

番号	大分類	中分類	小分類	工種名	作成年月
1701	17	OM	001	汚水枴	R2.07
	公園（汚水排水設備）	汚水枴	汚水枴		S=1/20

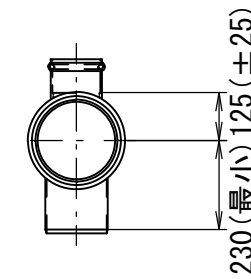
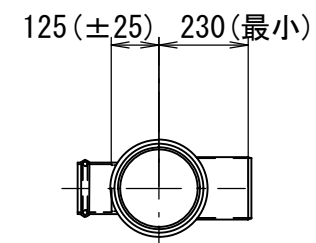
材料表 (10基当り)

硬質塩化ビニル製汚水枴
ストレート段差付（ゴム輪タイプ） 200-100-150
（個）
10.0

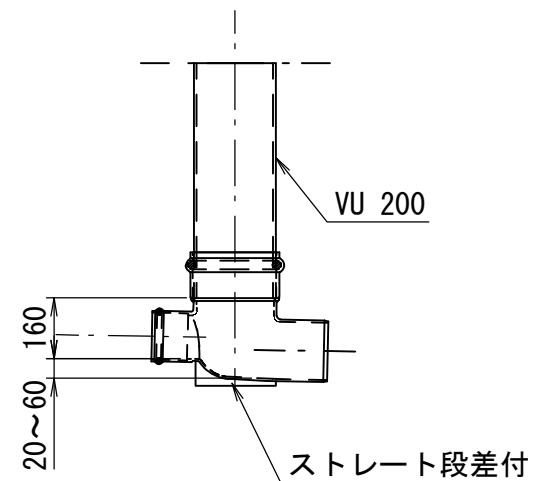
<注意事項>

(1) 図面と同等品以上の製品とする。

平面図



正面図



側面図

