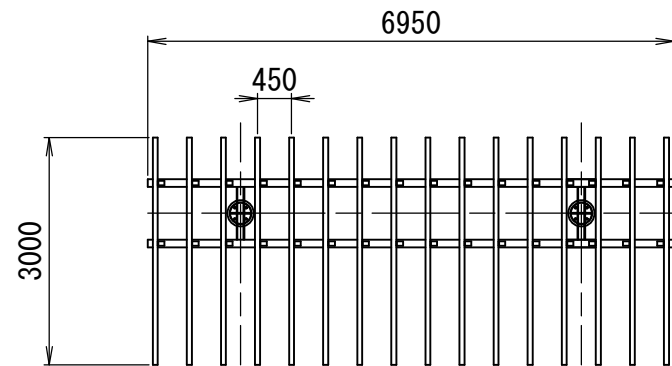
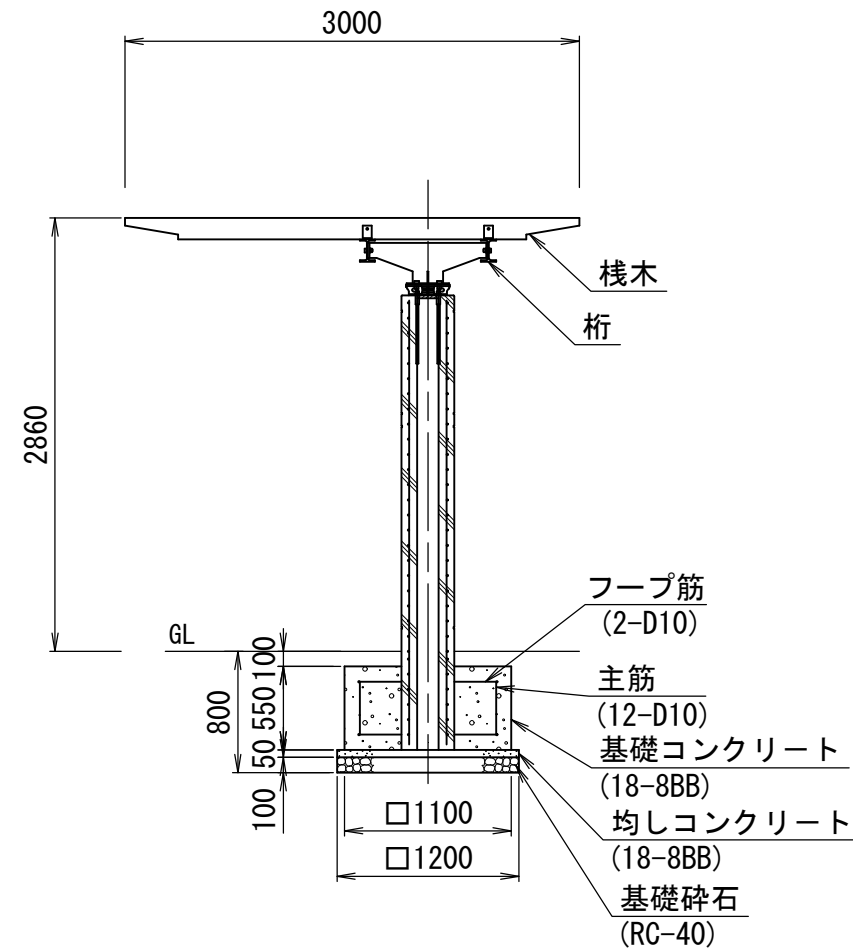


番号	大分類	中分類	小分類	工種名	作成年月
2301	23	PG	001	パーゴラ	R2.07
	公園（建築施設組立設置）	パーゴラ	パーゴラ（参考図）		S=図示

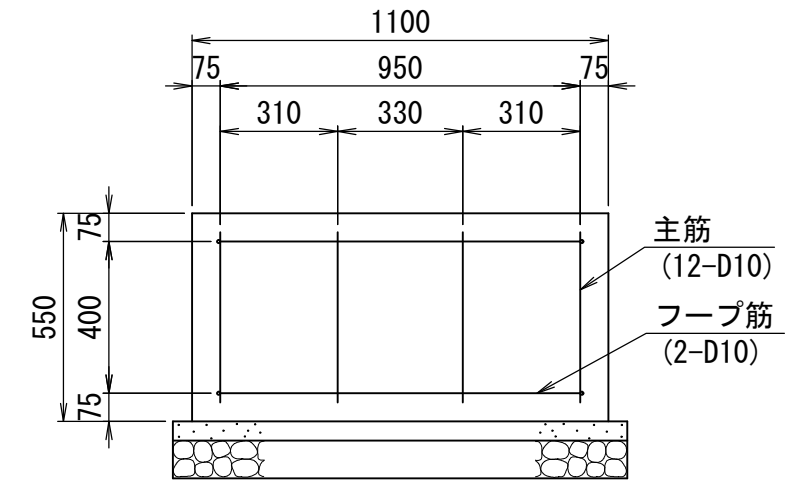
屋根伏図 S=1/100



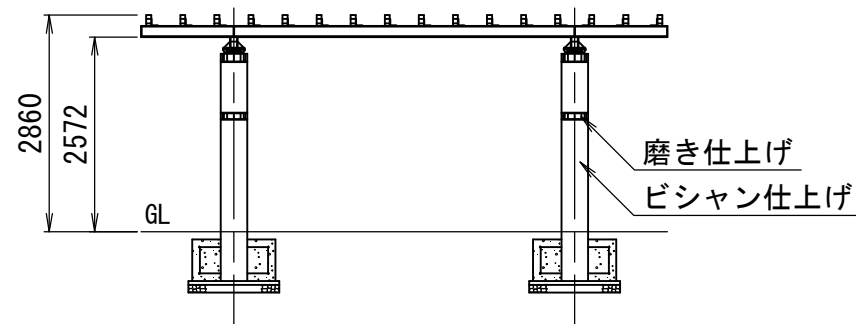
断面図 S=1/50



配筋図 S=1/20



立面図 S=1/100



材料表

(10基当り)

パーゴラ	基礎砕石	型枠	均しコンクリート	型枠	基礎コンクリート	主筋	フープ筋
W6, 950×D3, 000×H2, 860	RC-40 t=100	均し型枠	18-8BB		18-8BB	12-D10	2-D10
(基)	(m2)	(m2)	(m3)	(m2)	(m3)	(t)	(t)
10.0	28.8	4.8	1.4	48.4	13.3	0.060	0.090

<仕様>

- (1) 本製品は、生産物賠償責任保険に加入した製品とする。
- (2) 図面と同等品以上の製品とする。