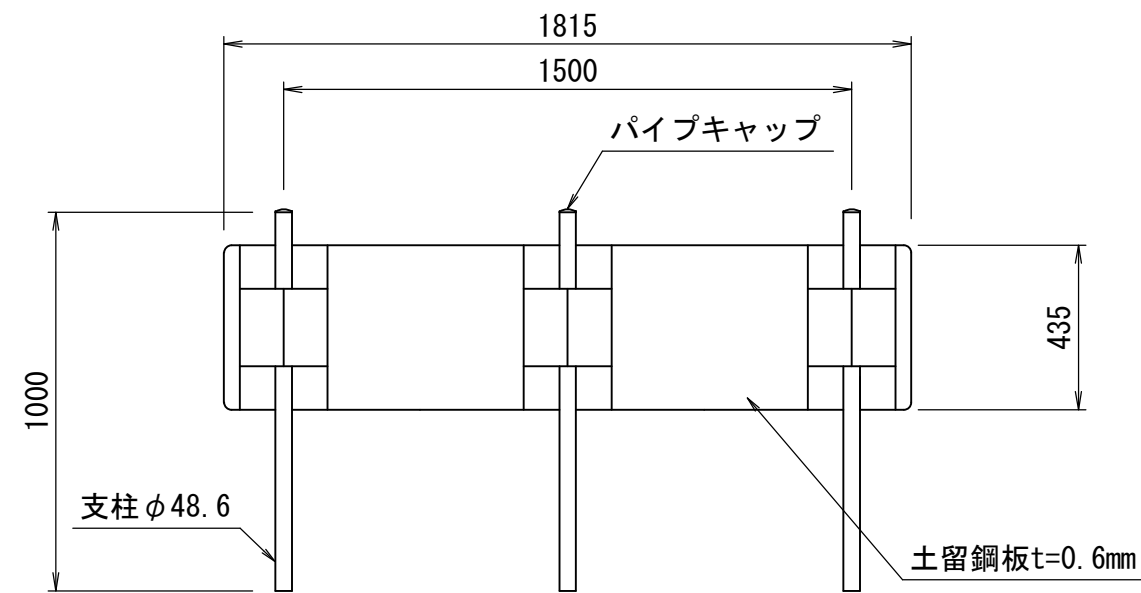


番号	大分類	中分類	小分類	工種名	作成年月
3001	30	DD	001	土留め工	R4.11
	その他	土留め工	土留め工		S=1/20

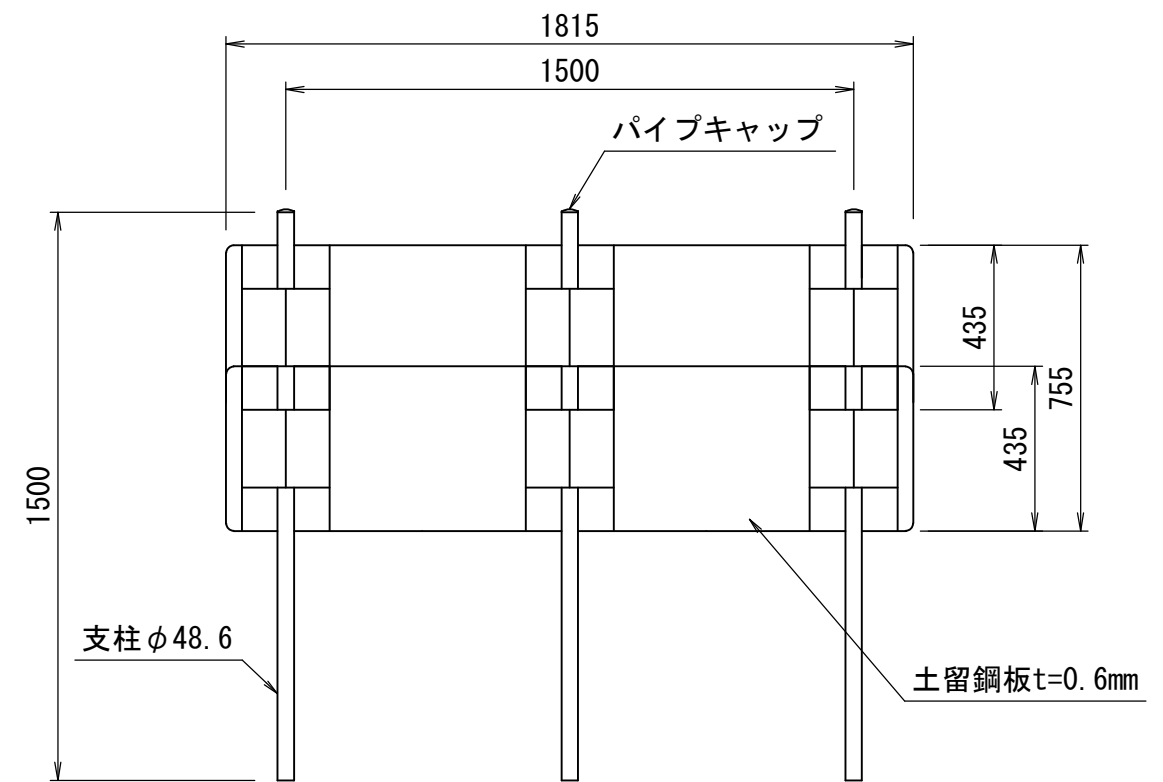
土留鋼板(1段)



材料表 (30m当り)

支柱	単管キャップ	土留鋼板
φ48.6 L=1000		t=0.6
(本)	(個)	(枚)
40.0	40.0	20.0

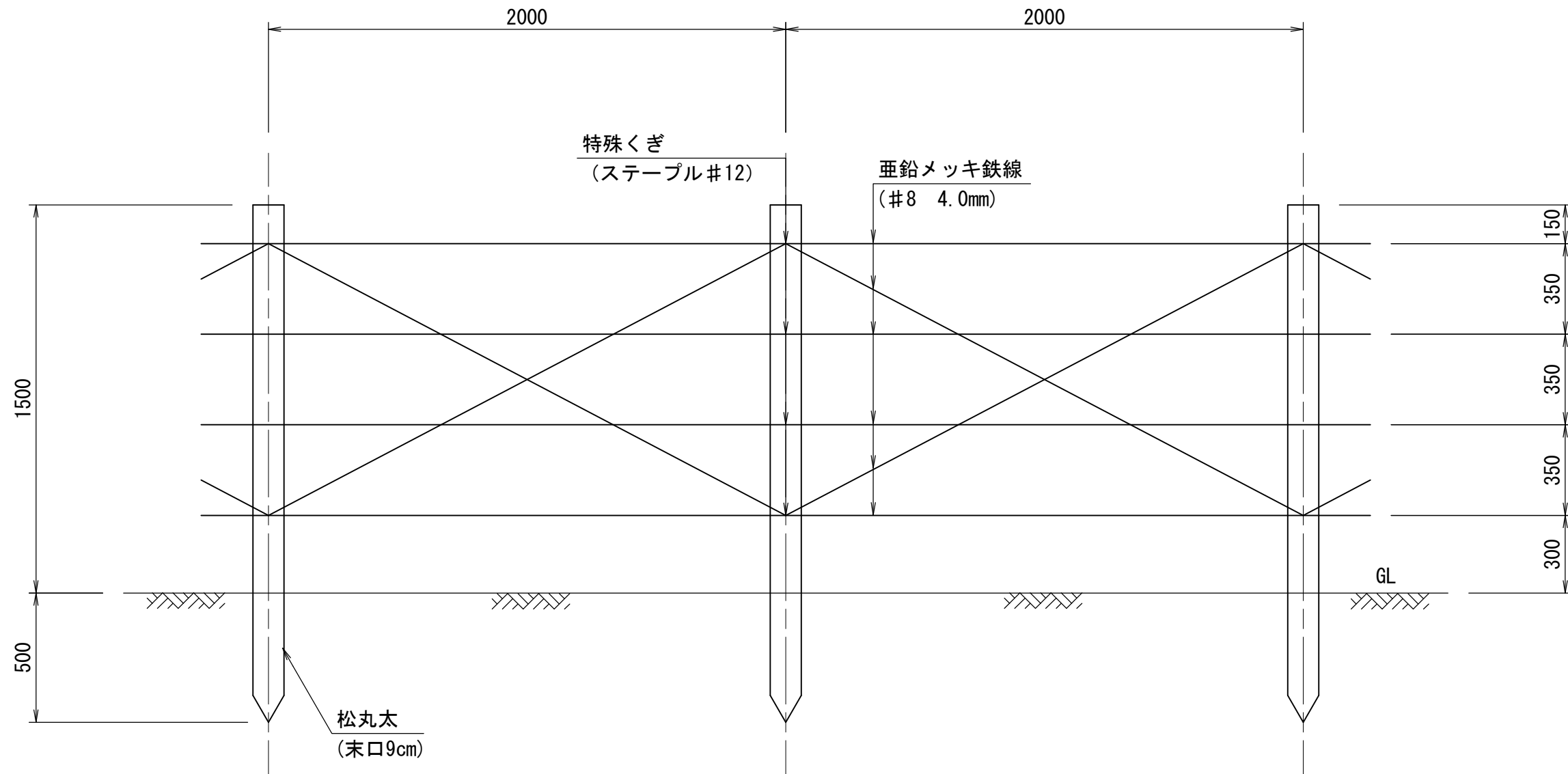
土留鋼板(2段)



材料表 (30m当り)

支柱	単管キャップ	土留鋼板
φ48.6 L=1500		t=0.6
(本)	(個)	(枚)
40.0	40.0	40.0

番号	大分類	中分類	小分類	工種名	作成年月
3002	30	TS	001	立入防止柵	R2.07
	その他	立入防止柵	立入防止柵		S=1/20



材料表 (100m当り)

松丸太	亜鉛メッキ鉄線	特殊くぎ
末口9cm, L=2000	#8 4.0mm	ステープル#12
(本)	(kg)	(kg)
60.0	61.8	0.54

〈注意事項〉

(1) 控え柱は5本に1本を標準とする。