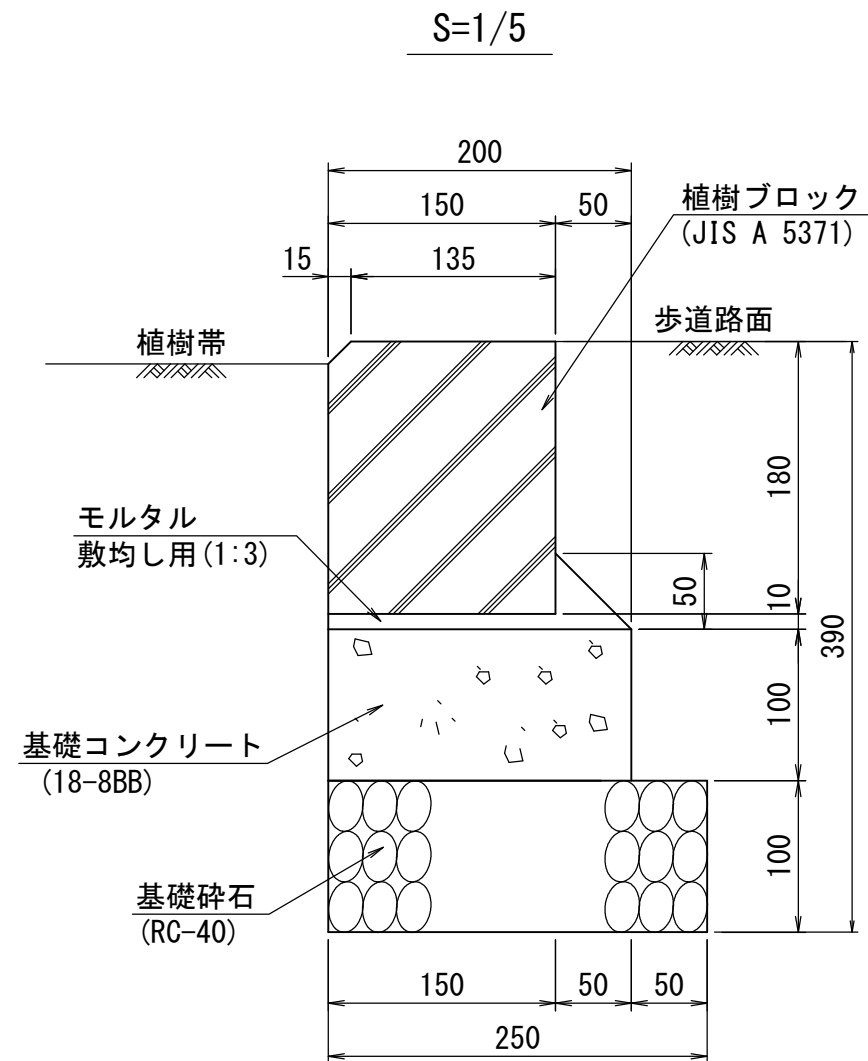
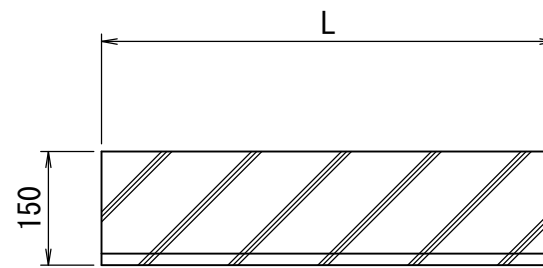


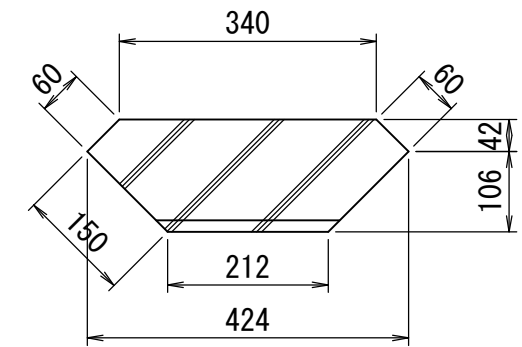
番号	大分類	中分類	小分類	工種名	作成年月
701	07	SB	001	植樹ブロック	R2.07
	ブロック類	植樹ブロック	植樹ブロック		S=図示



標準ブロック S=1/10



コーナースタック S=1/10



寸法表

形状・寸法	寸法 (mm)
	L
3号 150×180×450	450
2号 150×180×600	600
1号 150×180×900	900

材料表 (コーナースタック)

(100m当り)

形状・寸法	材料					参考質量 (kg/個)
	植樹ブロック JIS A 5371 (個)	基礎砕石 RC-40 t=100 (m ²)	型枠 (m ²)	基礎コンクリート 18-8BB (m ³)	モルタル 敷均し用 1:3 (m ³)	
5号 150×180×300 (コーナー)	327.0	34.0	24.6	2.4	0.35	21

材料表 (標準ブロック)

(100m当り)

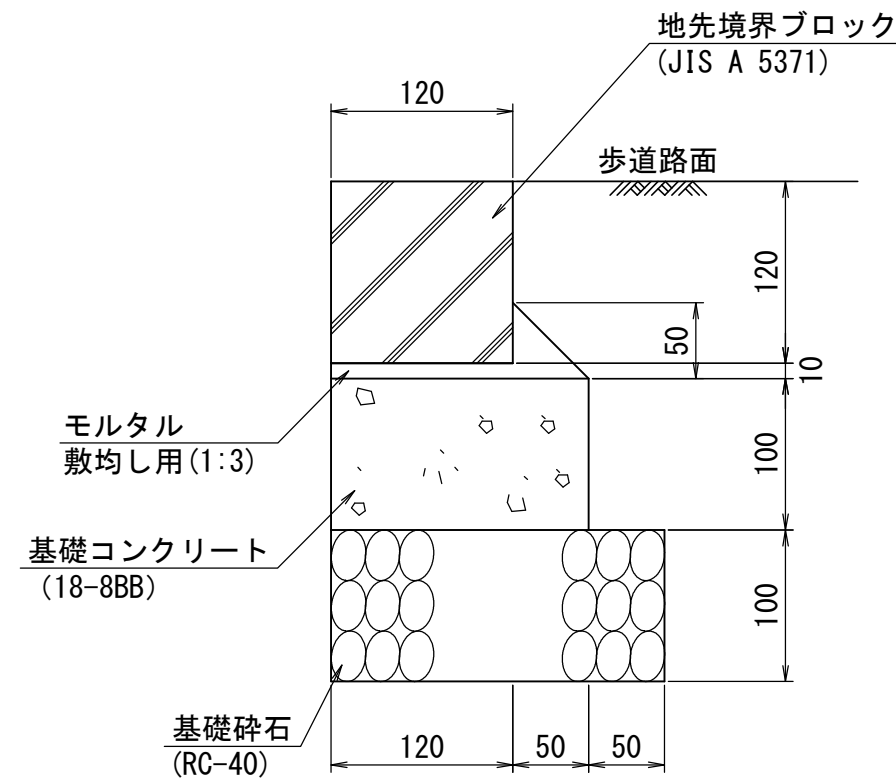
形状・寸法	材料					参考質量 (kg/個)
	植樹ブロック JIS A 5371 (個)	基礎砕石 RC-40 t=100 (m ²)	型枠 (m ²)	基礎コンクリート 18-8BB (m ³)	モルタル 敷均し用 1:3 (m ³)	
3号 150×180×450	219.0	25.0	20.0	2.0	0.28	29
2号 150×180×600	165.0	25.0	20.0	2.0	0.28	39
1号 150×180×900	110.0	25.0	20.0	2.0	0.28	58

<注意事項>

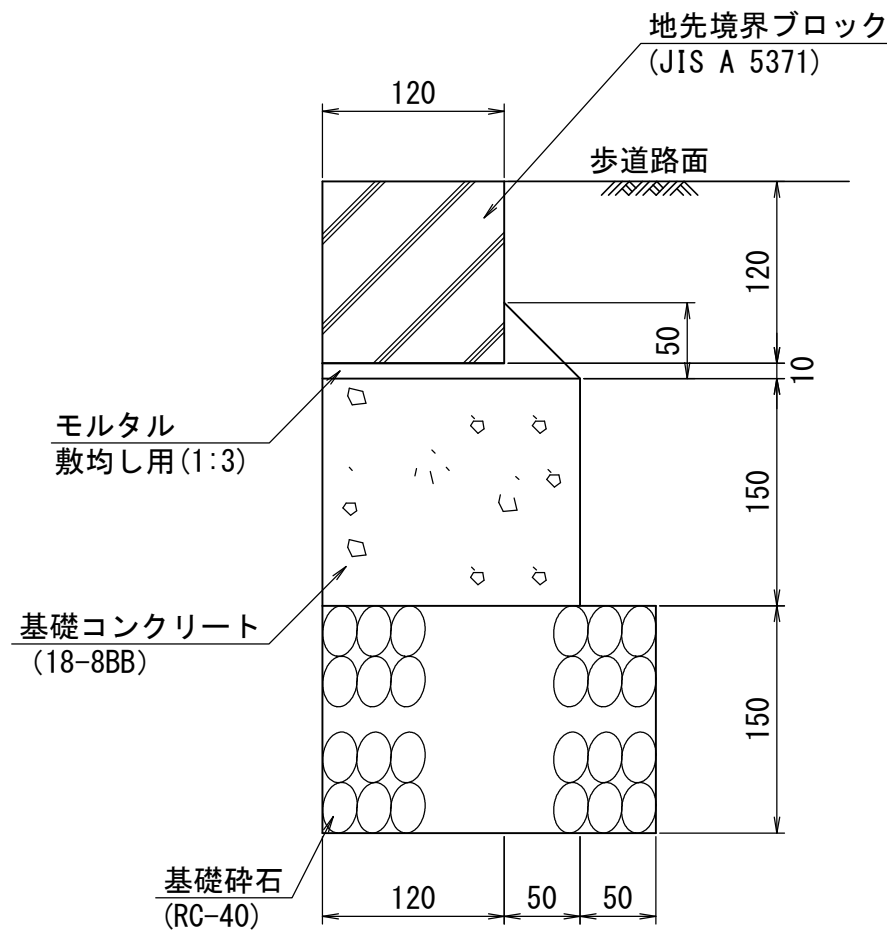
(1) 参考質量については、目安とすること。

番号	大分類	中分類	小分類	工種名	作成年月
702	07	CB	001	地先境界ブロック	R4.11
	ブロック類	地先境界ブロック	地先境界ブロック		S=1/5

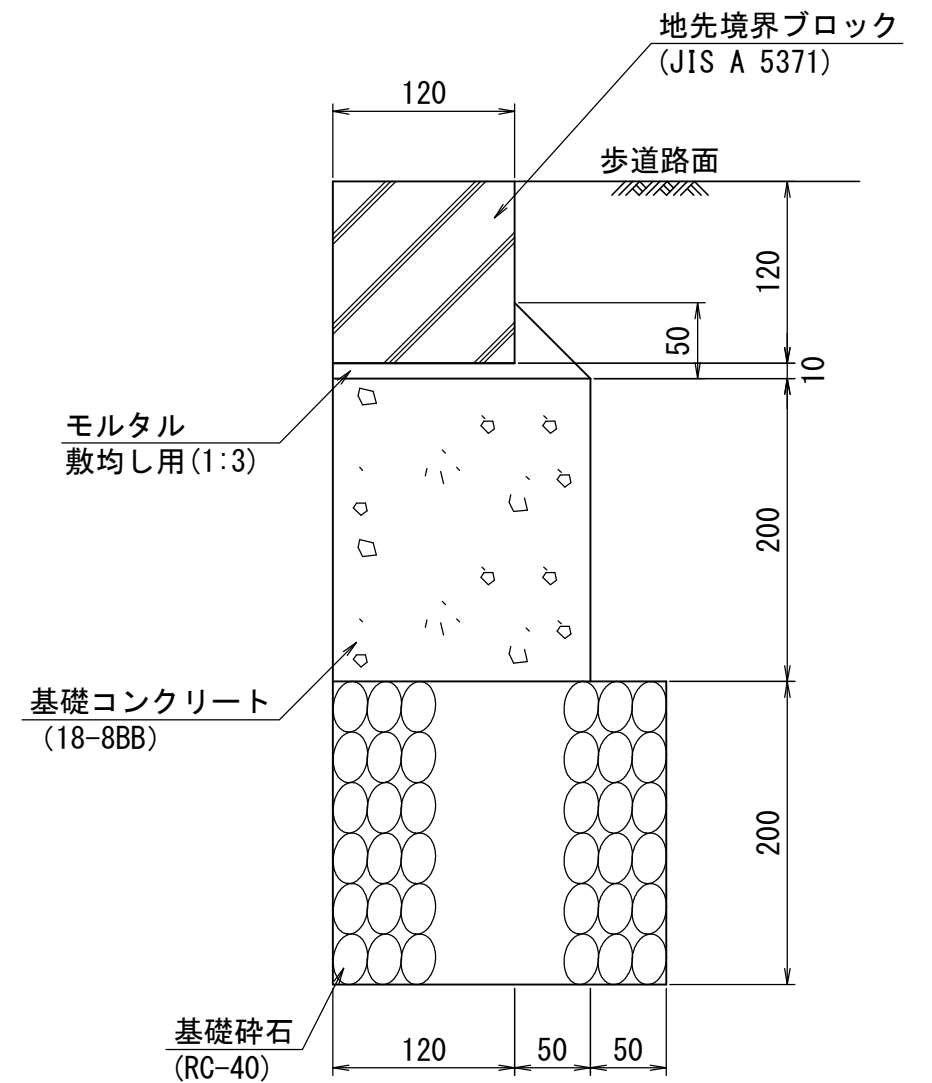
<一般部・切下げA-1>



<切下げA-2>



<切下げA-3>



※車両乗入れ部の基礎構造は、歩道切下げ部に準拠し補強すること。

材料表

形状・寸法	材料	切下げ	材料				参考質量 (kg/個)	
			地先境界ブロック JIS A 5371 (個)	基礎砕石 RC-40 (m ²)	型枠 (m ²)	基礎コンクリート 18-8BB (m ³)		モルタル 敷均し用1:3 (m ³)
120×120×600		一般部、A-1	165.0	t=100 22.0	20.0	1.7	0.25	19
		A-2	165.0	t=150 22.0	30.0	2.6	0.25	
		A-3	165.0	t=200 22.0	40.0	3.4	0.25	

(100m当り)

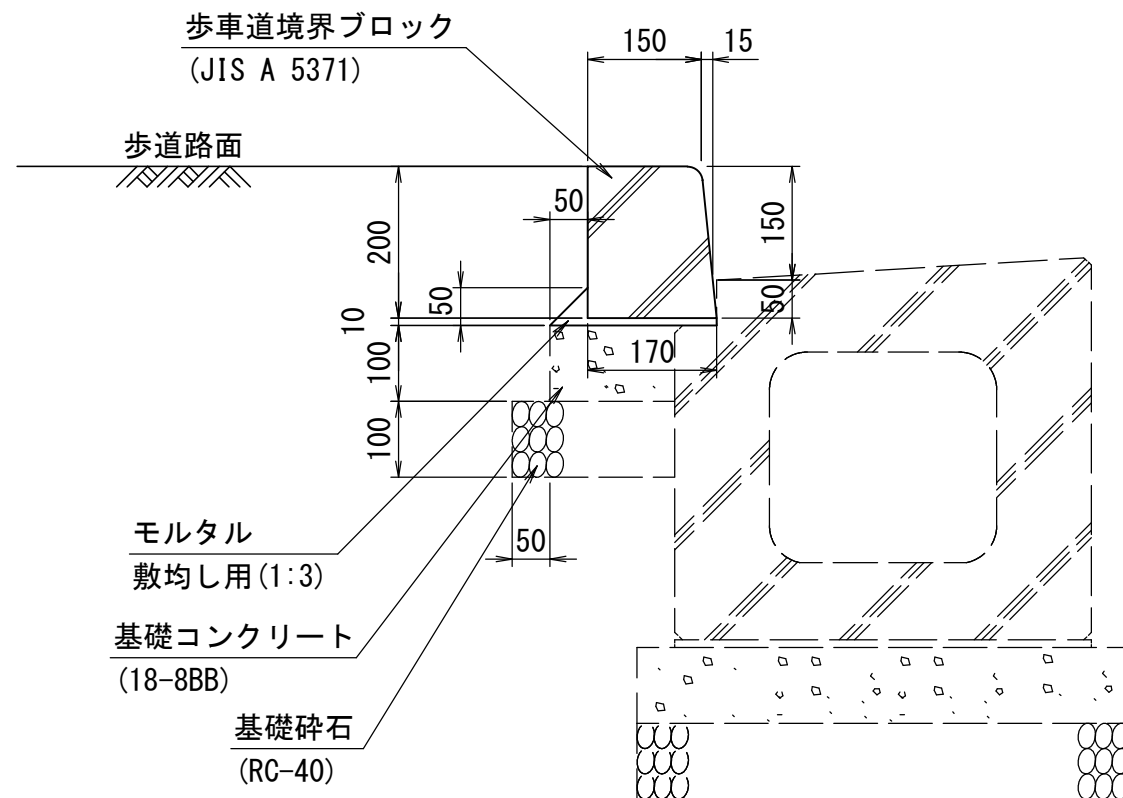
<注意事項> 参考質量については、目安とする。

区分の目安

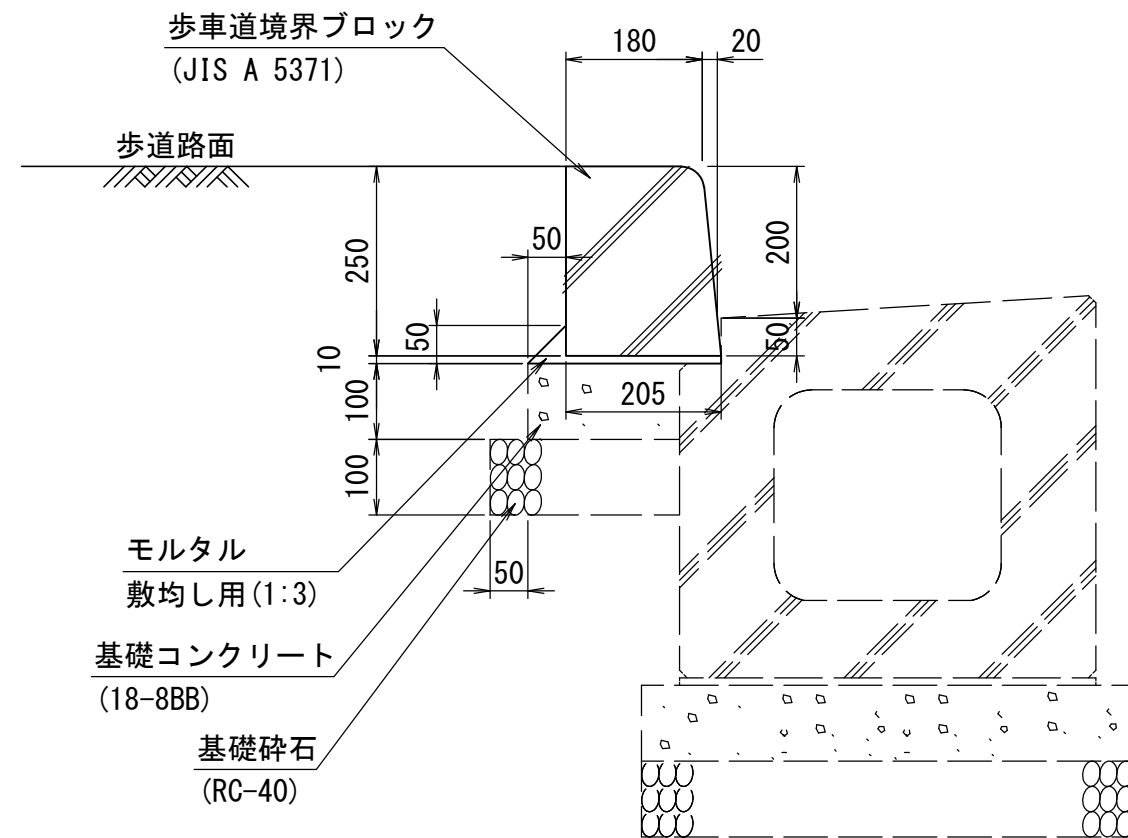
切下げ A-1	個人住宅 (2t車程度まで)
切下げ A-2	共同住宅 商業施設 コンビニ 宅配配送所 パーキング など
切下げ A-3	大規模商業施設 ガソリンスタンド 重車両車庫 生コン、Asコン工場 建材、重機械工業 工業団地 など

番号	大分類	中分類	小分類	工種名	作成年月
703	07	HB	001	歩車道境界ブロック（マウントアップタイプ）	R2.07
	ブロック類	歩車道境界ブロック	歩車道境界ブロック（マウントアップタイプ） - （A種・B種）		S=1/10

A種



B種



材料表 (100m当り)

形状・寸法	歩車道境界ブロック	参考質量
	JIS A 5371 (個)	
A種150/170×200×600	165.0	44
B種180/205×250×600	165.0	66

〈適用条件〉

(1) 縦断側溝及び街路自由勾配側溝等と組み合わせて使用する。

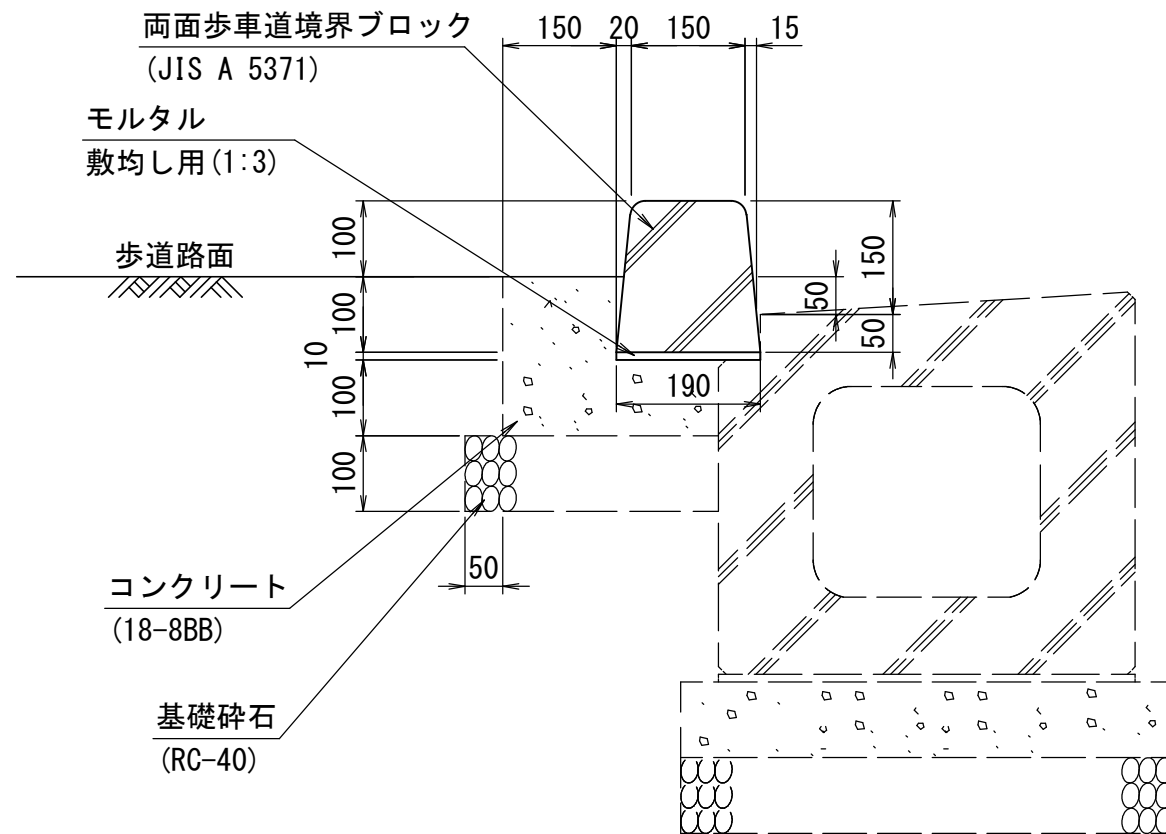
〈注意事項〉

(1) 組合せの構造物により、基礎構造は調整する。

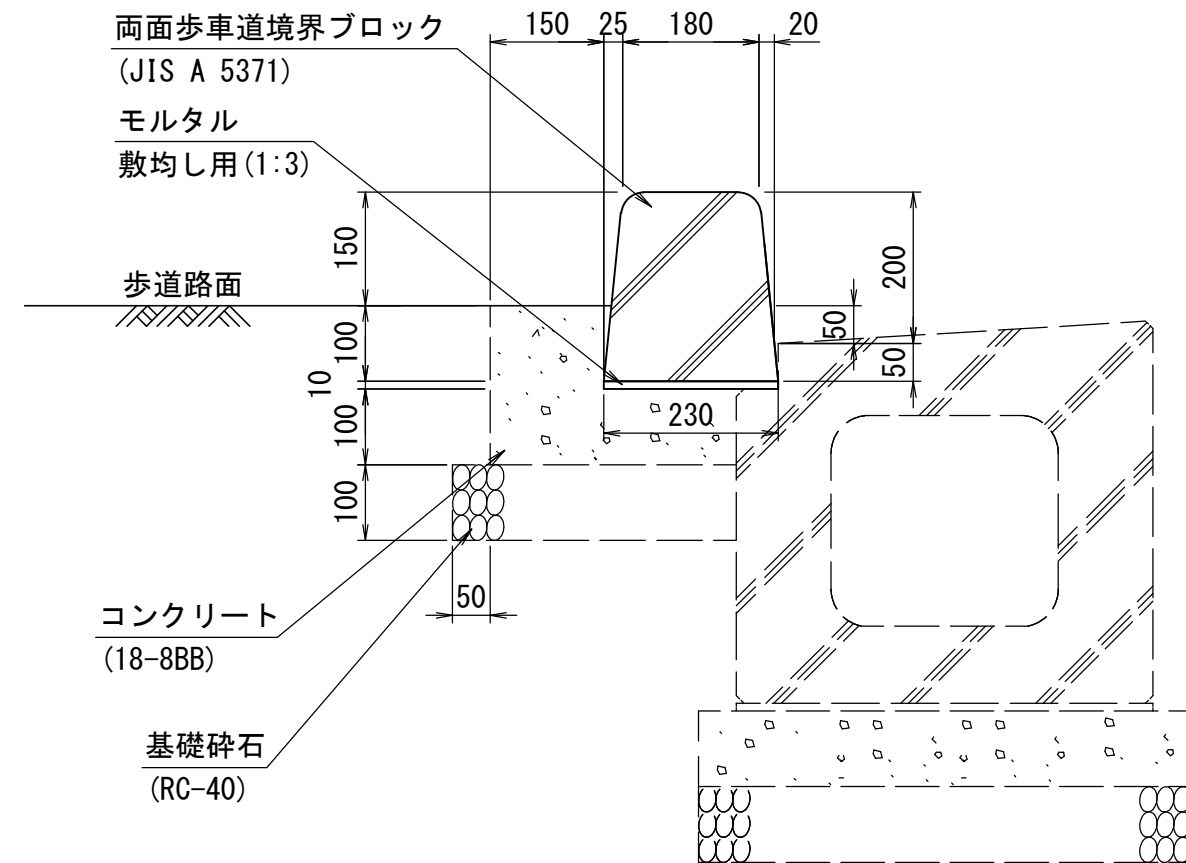
(2) 参考質量については、目安とする。

番号	大分類	中分類	小分類	工種名	作成年月
704	07	HB	002	歩車道境界ブロック（セミフラットタイプ）	R2.07
	ブロック類	歩車道境界ブロック	歩車道境界ブロック（セミフラットタイプ） - （A種・B種）		S=1/10

A種



B種



材料表 (100m当り)

形状・寸法	歩車道境界ブロック	
	JIS A 5371 (個)	参考質量 (kg/個)
A種150/190×200×600	165.0	48
B種180/230×250×600	165.0	71

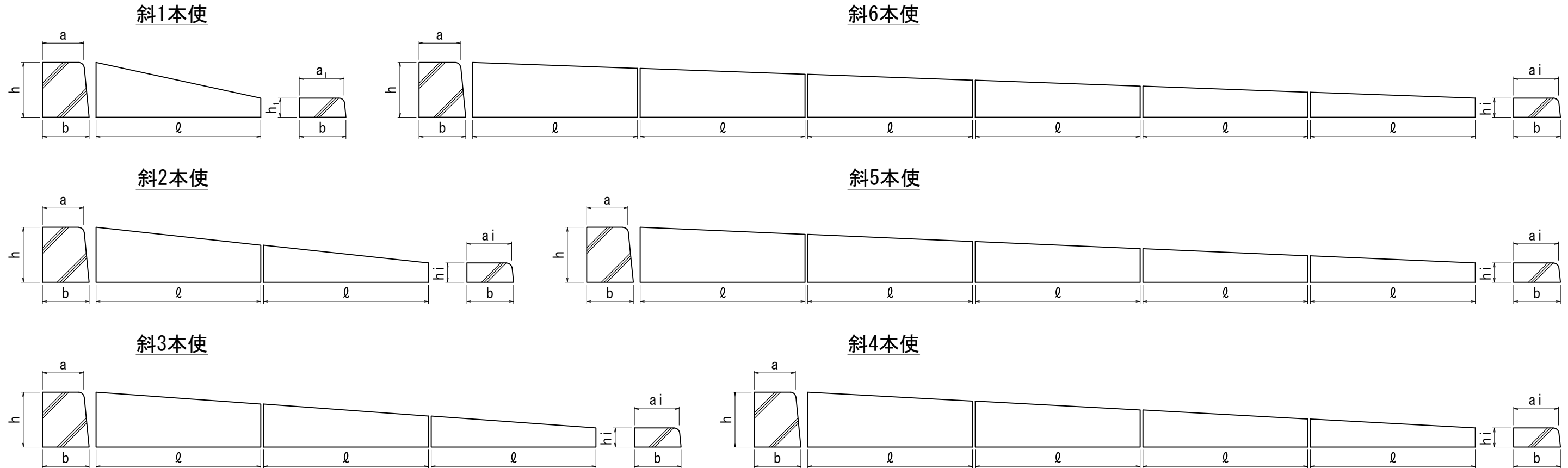
〈適用条件〉

(1) 縦断側溝及び街路自由勾配側溝等と組み合わせて使用する。

〈注意事項〉

- (1) 組合せの構造物により、基礎構造は調整する。
- (2) 歩車道境界ブロックの背面コンクリートの幅、高さについては、道路の利用状況等を考慮して調整してもよい。
- (3) 参考質量については、目安とする。

番号	大分類	中分類	小分類	工種名	作成年月
705	07	HSB	001	歩車道境界斜ブロック	R5.04
	ブロック類	斜ブロック	歩車道境界斜ブロック (割付図) (参考図)		S=-



寸法表 (mm)

呼び名		寸法																	参考重量 (kg/個)	
		a	a1	a2	a3	a4	a5	a6	b	h	h1	h2	h3	h4	h5	h6	r	l		
歩車道境界斜ブロックA	斜1本使(一段斜)	7cm	150	163						170	200	70					20	600	30	
	斜2本使(二段斜)	7cm	150	157	163					170	200	135	70				20	600	37、23	
	斜3本使(三段斜)	7cm	150	154	158	163				170	200	157	113	70			20	600	40、30、21	
	斜5本使(五段斜)	7cm	150	153	155	158	160	163		170	200	174	148	122	96	70	20	600	42、37、31、25、19	
	斜1本使(一段斜)	10cm	150	160						170	200	100					20	600	34	
	斜2本使(二段斜)	10cm	150	155	160					170	200	150	100				20	600	39、28	
	斜3本使(三段斜)	10cm	150	153	157	160				170	200	167	134	100			20	600	41、34、27	
	斜4本使(四段斜)	10cm	150	153	155	158	160			170	200	175	150	125	100		20	600	42、37、32、26	
歩車道境界斜ブロックB	斜1本使(一段斜)	7cm	180	198						205	250	70					30	600	43	
	斜2本使(二段斜)	7cm	180	189	198					205	250	160	70				30	600	55、32	
	斜3本使(三段斜)	7cm	180	186	192	198				205	250	190	130	70			30	600	61、49、31	
	斜4本使(四段斜)	7cm	180	185	189	194	198			205	250	205	160	115	70		30	600	62、50、39、27	
	斜6本使(六段斜)	7cm	180	183	186	189	192	195	198	205	250	220	190	160	130	100	70	30	600	64、56、48、40、32、24
	斜1本使(一段斜)	10cm	180	195						205	250	100					30	600	47	
	斜2本使(二段斜)	10cm	180	188	195					205	250	175	100				30	600	57、38	
	斜3本使(三段斜)	10cm	180	185	190	195				205	250	200	150	100			30	600	60、47、34	
	斜4本使(四段斜)	10cm	180	184	188	191	195			205	250	213	175	138	100		30	600	62、53、43、33	
	斜5本使(五段斜)	10cm	180	183	186	189	192	195		205	250	220	190	160	130	100	30	600	64、56、48、40、32	