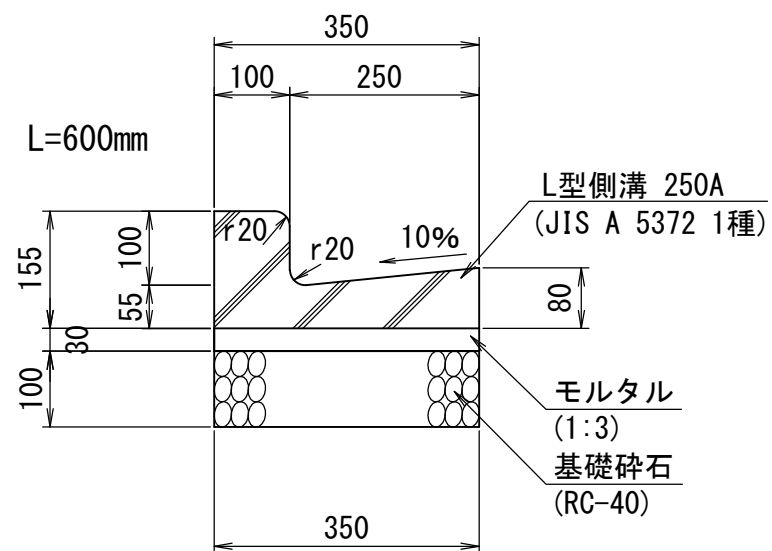


番号	大分類	中分類	小分類	工種名	作成年月
1601	16	KLS	001	L型側溝 (L型ブロック排水A) - (車両乗入れ無)	R2.07
	公園 (雨水排水設備)	L型側溝	L型側溝 (L型ブロック排水A) - (車両乗入れ無)		S=1/10



材料表

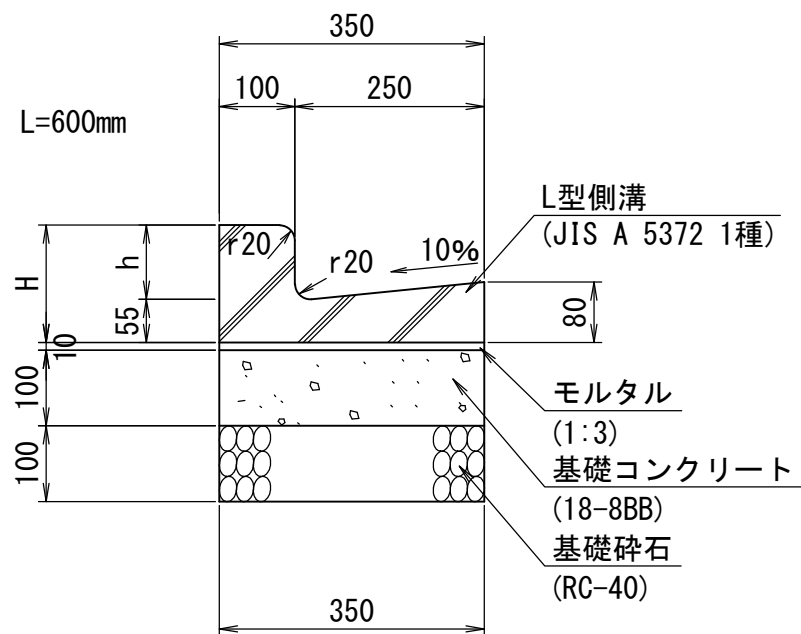
(100m当り)

L型側溝		基礎碎石	モルタル	参考質量
JIS A 5372 1種		RC-40 t=100	敷均し用1:3	
規格	(個)	(m <sup>2</sup> )	(m <sup>3</sup> )	(kg/個)
250A	165.0	35.0	1.1	44

<注意事項>

(1) 参考質量については、目安とする。

番号	大分類	中分類	小分類	工種名	作成年月
1602	16	KLS	002	L型側溝 (L型ブロック排水A) - (車両乗入れ有)	R2.07
	公園 (雨水排水設備)	L型側溝	L型側溝 (L型ブロック排水A) - (車両乗入れ有)		S=1/10



寸法表 寸法 (mm)

形状・寸法	h	H
B350	100	155
B350-斜切 (10-5cm)	100-50	155-105
B350-平 (5cm段差)	50	105
B350-斜切 (10-2cm)	100	155
B350-斜切 (5-2cm)	100-20	155-75
B350-平 (2cm段差)	20	75

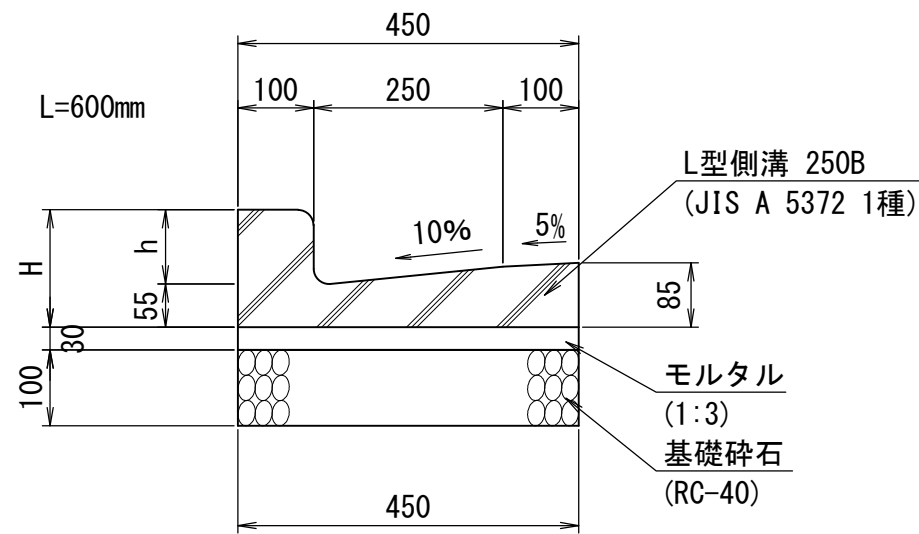
材料表 (100m当り)

形状・寸法	L型側溝		基礎碎石 (m <sup>2</sup> )	型枠 (m <sup>2</sup> )	基礎コンクリート (m <sup>3</sup> )	モルタル (m <sup>3</sup> )	参考質量 (kg/個)
	規格	(個)					
B350	250A	165.0	35.0	20.0	3.5	0.35	44
B350-斜切 (10-5cm)	250A ※	165.0	35.0	20.0	3.5	0.35	43
B350-平 (5cm段差)	250AE ※	165.0	35.0	20.0	3.5	0.35	37
B350-斜切 (10-2cm)	250A ※	165.0	35.0	20.0	3.5	0.35	-
B350-斜切 (5-2cm)	250A ※	165.0	35.0	20.0	3.5	0.35	-
B350-平 (2cm段差)	250AE ※	165.0	35.0	20.0	3.5	0.35	35

<注意事項>

- (1) 参考質量については、目安とする。
- (2) ※印はJIS規格外品。

番号	大分類	中分類	小分類	工種名	作成年月
1603	16	KLS	003	L型側溝 (L型ブロック排水B) - (車両乗入れ無)	R2.07
	公園 (雨水排水設備)	L型側溝	L型側溝 (L型ブロック排水B) - (車両乗入れ無)		S=1/10



寸法表

形状・寸法	寸法 (mm)	
	h	H
B450	100	155
B450-斜切 (10-5cm)	100-50	155-105
B450-平 (5cm段差)	50	105
B450-斜切 (10-2cm)	100	155
B450-斜切 (5-2cm)	100-20	155-75
B450-平 (2cm段差)	20	75

材料表

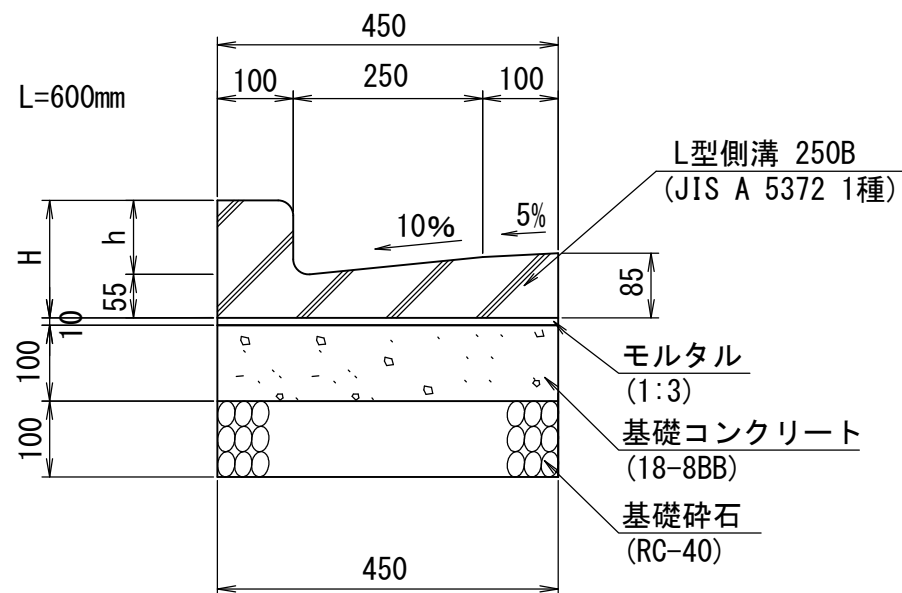
(100m当り)

形状・寸法	L型側溝		基礎碎石	モルタル	参考質量
	JIS A 5372 1種		RC-40 t=100	敷均し用1:3	
	規格	(個)	(m <sup>2</sup> )	(m <sup>3</sup> )	(kg/個)
B450	250B	165.0	45.0	1.4	56
B450-斜切 (10-5cm)	250B ※	165.0	45.0	1.4	53
B450-平 (5cm段差)	250BE ※	165.0	45.0	1.4	51
B450-斜切 (10-2cm)	250B ※	165.0	45.0	1.4	52
B450-斜切 (5-2cm)	250B ※	165.0	45.0	1.4	47
B450-平 (2cm段差)	250BE ※	165.0	45.0	1.4	47

<注意事項>

- (1) 参考質量については、目安とする。
- (2) ※印はJIS規格外品。

番号	大分類	中分類	小分類	工種名	作成年月
1604	16	KLS	004	L型側溝 (L型ブロック排水B) - (車両乗入れ有)	R2.07
	公園 (雨水排水設備)	L型側溝	L型側溝 (L型ブロック排水B) - (車両乗入れ有)		S=1/10



寸法表

形状・寸法	寸法 (mm)	
	h	H
B450	100	155
B450-斜切 (10-5cm)	100-50	155-105
B450-平 (5cm段差)	50	105
B450-斜切 (10-2cm)	100	155
B450-斜切 (5-2cm)	100-20	155-75
B450-平 (2cm段差)	20	75

材料表

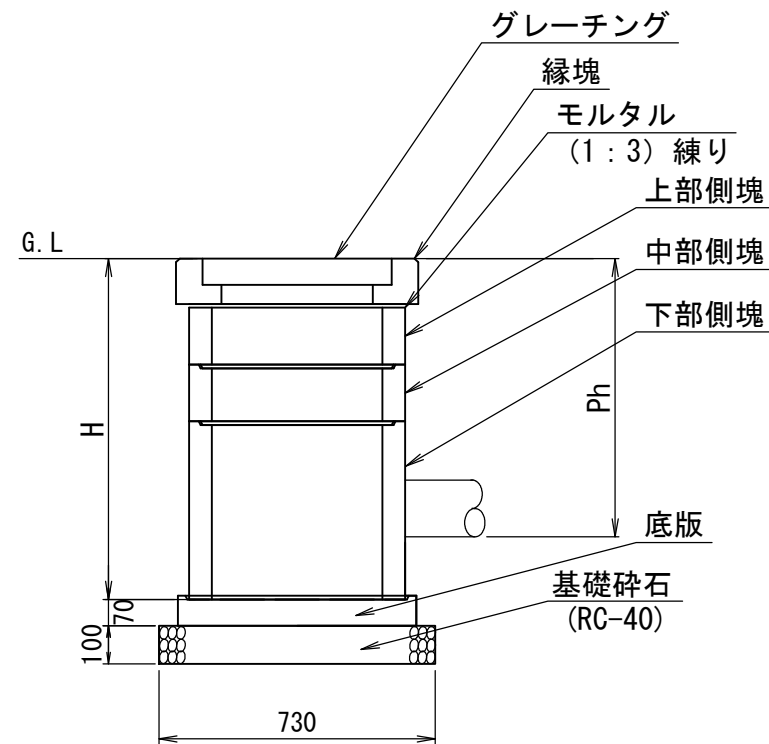
(100m当り)

形状・寸法	L型側溝		基礎砕石	型枠	基礎コンクリート	モルタル	参考質量
	JIS A 5372 1種	(個)					
	規格	(個)	(m <sup>2</sup> )	(m <sup>2</sup> )	(m <sup>3</sup> )	(m <sup>3</sup> )	(kg/個)
B450	250B	165.0	45.0	20.0	4.5	0.45	56
B450-斜切 (10-5cm)	250B ※	165.0	45.0	20.0	4.5	0.45	53
B450-平 (5cm段差)	250BE ※	165.0	45.0	20.0	4.5	0.45	51
B450-斜切 (10-2cm)	250B ※	165.0	45.0	20.0	4.5	0.45	52
B450-斜切 (5-2cm)	250B ※	165.0	45.0	20.0	4.5	0.45	47
B450-平 (2cm段差)	250BE ※	165.0	45.0	20.0	4.5	0.45	47

<注意事項>

- (1) 参考質量については、目安とする。
- (2) 01 排水施設類の01-LS-001に掲載のものと同じ構造とする。
- (3) ※印はJIS規格外品。

番号	大分類	中分類	小分類	工種名	作成年月
1605	16	KSM	001	プレキャスト集水桝	R6.04
	公園（雨水排水設備）	集水桝	プレキャスト集水桝		S=1/20

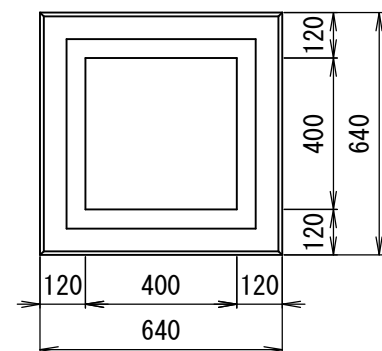


材料表

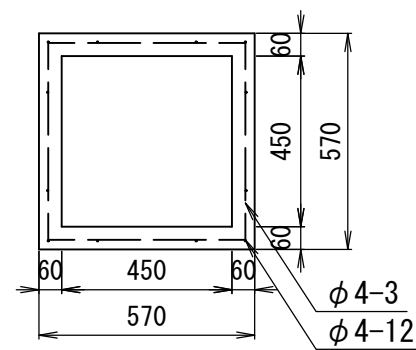
材料	グレーチング	縁塊	上部側塊	中部側塊	下部側塊	底版	基礎砕石
	細目・ノンスリップ T-6 490×485×70	□640×120	□570×150	□570×150	□570×150	□570×470	□630×70
形状・寸法 (cm)	(組)	(個)	(個)	(個)	(個)	(個)	(m2)
	参考重量 25.1kg	参考重量 56kg	参考重量 44kg	参考重量 44kg	参考重量 137kg	参考重量 67kg	
H75—Ph60以下		10.0	10.0	0.0	10.0	10.0	5.3
H90—Ph61～75		10.0	10.0	10.0	10.0	10.0	5.3
H105—Ph76～89		10.0	10.0	20.0	10.0	10.0	5.3

(10基当り)

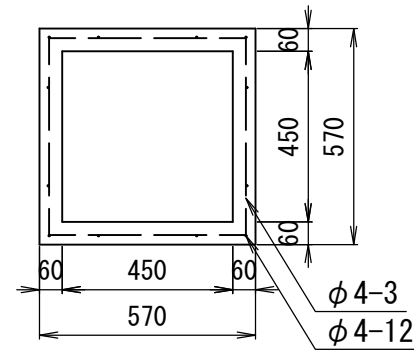
縁塊



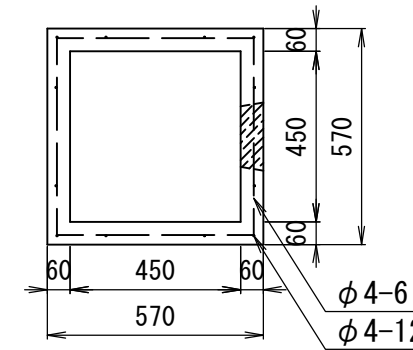
上部側塊



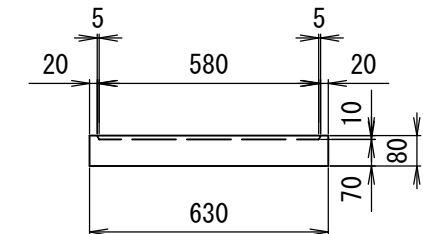
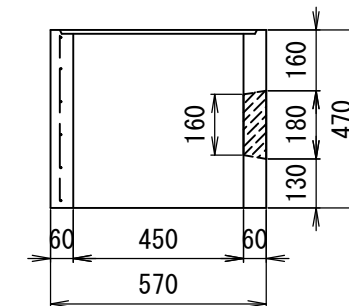
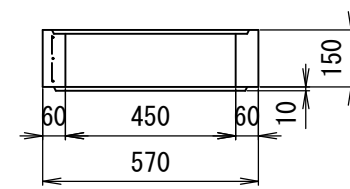
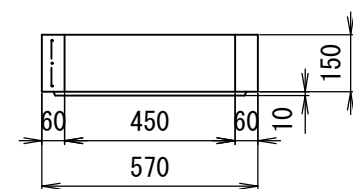
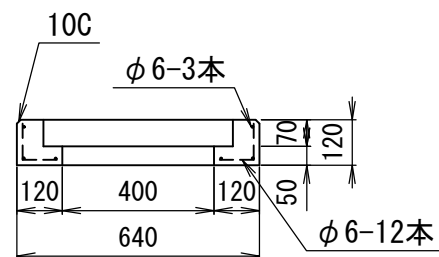
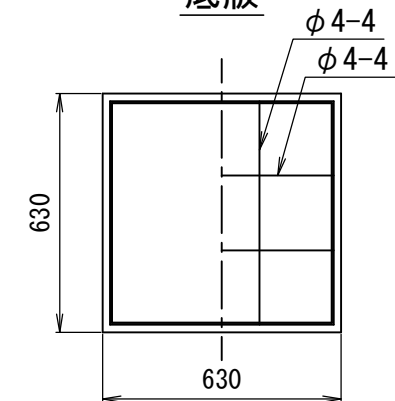
中部側塊



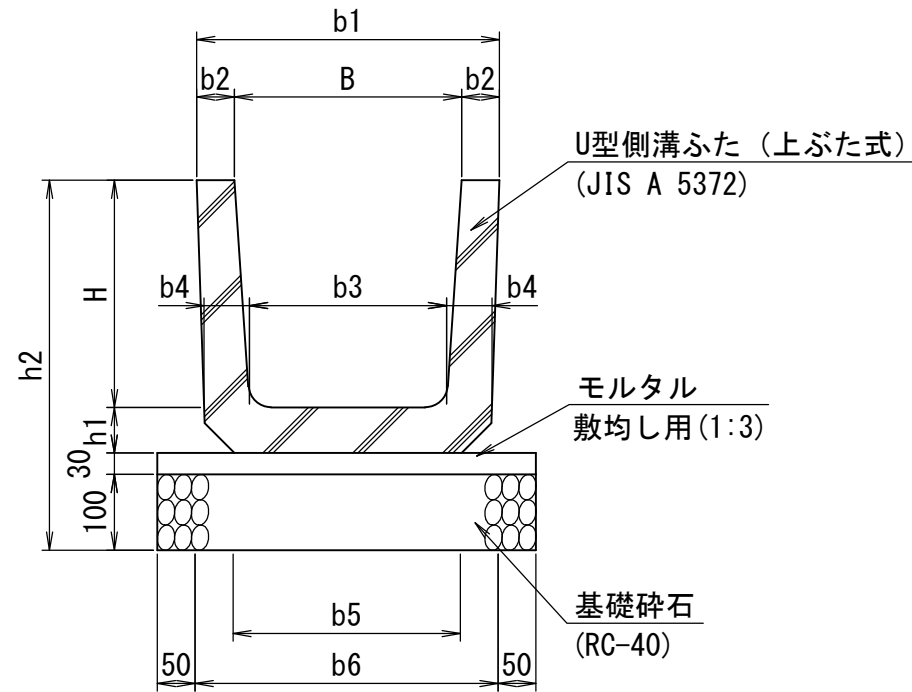
下部側塊



底版



番号	大分類	中分類	小分類	工種名	作成年月
1606	16	KUS	001	U型側溝	R2.07
	公園（雨水排水設備）	U型側溝	U型側溝		S=1/10



寸法表

形状・寸法	寸法 (mm)										
	B	H	b1	b2	b3	b4	b5	b6	h1	h2	L
B240-H240	240	240	330	45	220	50	240	330	50	420	600
B300-H300	300	300	400	50	260	60	300	400	60	490	600

材料表

形状・寸法	(10m当り)				
	材料	上ぶた式U形側溝	基礎碎石	モルタル	参考質量
		JIS A 5372	RC-40 t=100	1:3	
		(個)	(m <sup>2</sup> )	(m <sup>3</sup> )	(kg/個)
B240-H240		16.5	4.3	0.13	55
B300-H300		16.5	5.0	0.15	77

<適用条件>

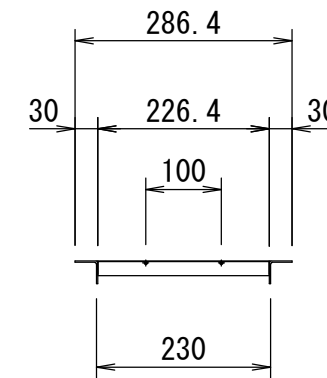
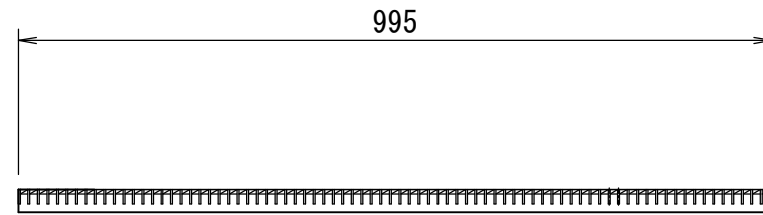
- 1種は、主として歩道、2種は、車両（後輪一輪32kN以下）が隣接して走行することはまれで、走行することはあっても一時待機などで低速で走行するような場所に、車道に平行して設置する。
- プレキャストU型側溝はJIS A 5372 附属書E 上ぶた式U形側溝（1種・2種）を使用する。
- 蓋付きとする場合は、番号108（PUS-008（U型側溝ふた（上ぶた式）-（1種・2種）））を使用する。

<注意事項>

- 参考質量については、目安とする。

番号	大分類	中分類	小分類	工種名	作成年月
1607	16	KUS	002	U型側溝用グレーチング蓋（歩道用細目）	R2.07
	公園（雨水排水設備）	U型側溝	U型側溝用グレーチング蓋（歩道用細目）		S=1/10

240用



300用

