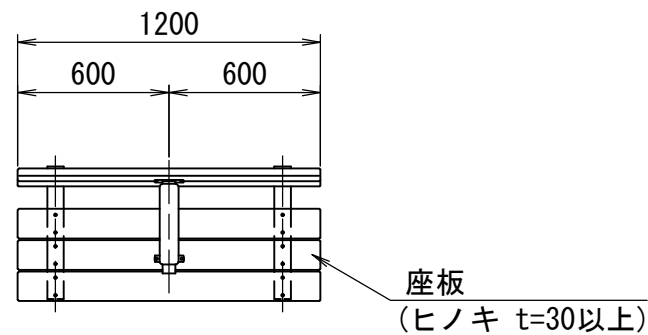


番号	大分類	中分類	小分類	工種名	作成年月
2101-1	21	BT	001	ベンチ (桧製) - (背付A1)	R5.04
	公園 (サービス施設整備)	ベンチ	ベンチ (桧製) - (背付A1) (参考図)		S=1/30

平面図

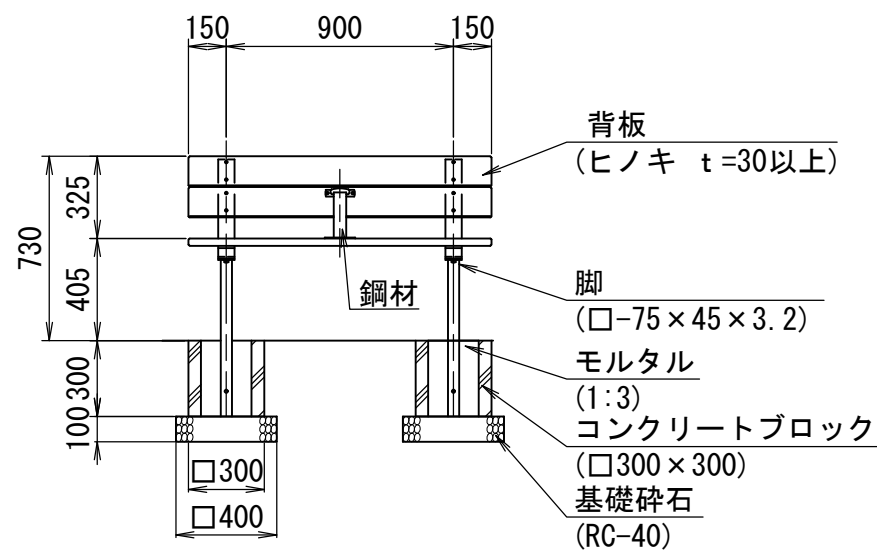


材料表

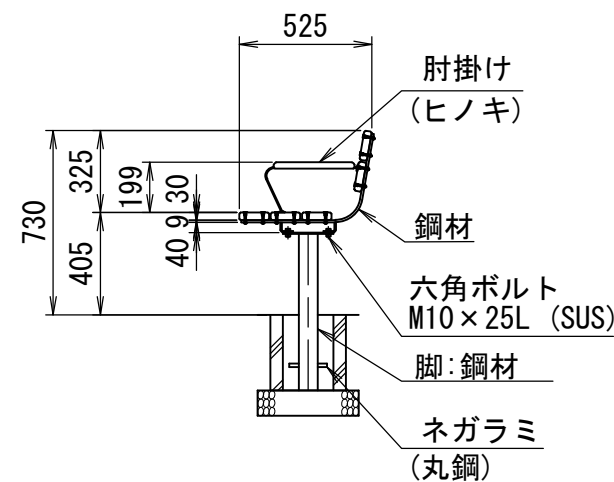
(10基当り)

ベンチ (背付A1)	基礎碎石	コンクリートブロック	モルタル
桧製 1200 肘掛あり	RC-40 t=100	□300×300	1:3
(基)	(m ²)	(個)	(m ³)
10.0	3.2	20.0	0.22

立面図



側面図



〈適用条件〉以下の仕様とすること。

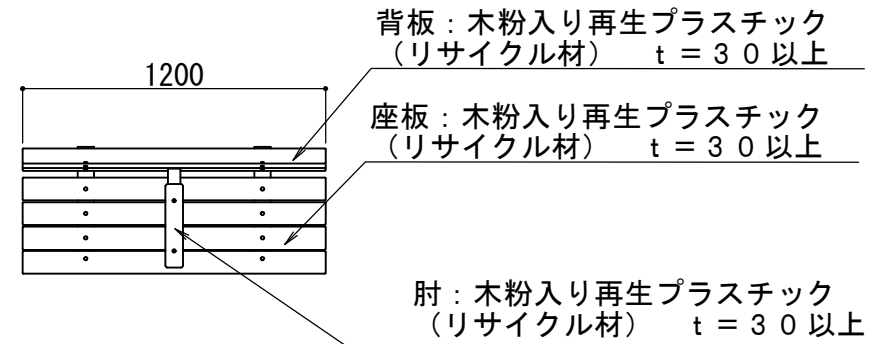
- (1) 本製品には、アスベストを使用していないものとする。
- (2) 木材防腐処理は、低毒性木材防腐剤加圧注入処理とする。
- (3) 木材は、ヒノキ(一等材)とし、カンナ・ペーパーがけ仕上げとする。
- (4) 木材角面は、全てR面取りとする。
- (5) 本製品は、生産物賠償責任保険に加入した製品とする。
- (6) 図面と同等以上の製品とする。
- (7) (一社)日本公園施設業協会SPL表示認定企業の製造製品とする。
- (8) 図面表示、以下の仕様(参考)は各メーカーによって規格・仕様が異なるので参考扱いとし、確定寸法、細部形状、仕様等を明記した承認図を提出すること。

〈仕様(参考)〉

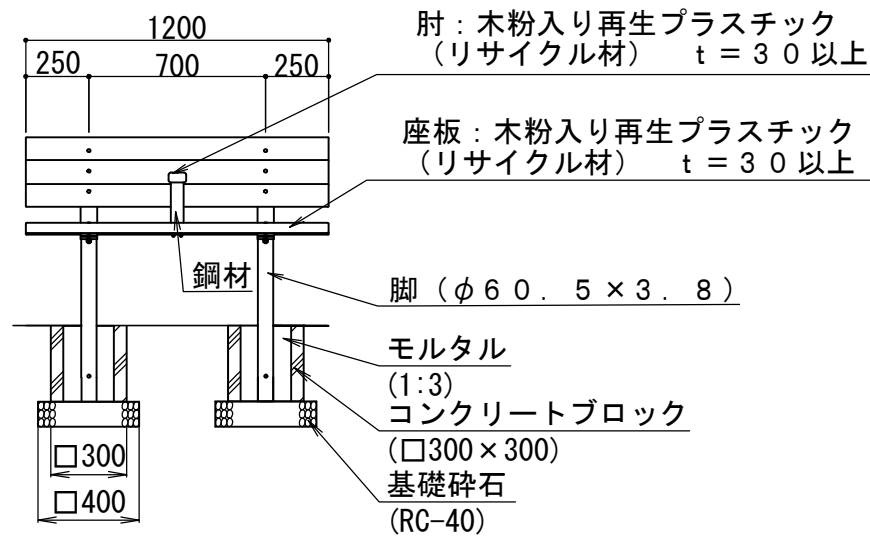
- (1) 鋼材は、電気亜鉛メッキ処理の上、ポリエステル樹脂粉体塗装(ダークブラウン)仕上げとする。

番号	大分類	中分類	小分類	工種名	作成年月
2101-2	21	BT	002	ベンチ（再生木材） - （背付E1）	R5.04
	公園（サービス施設整備）	ベンチ	ベンチ（再生木材） - （背付E1）（参考図）		S=1/30

平面図



立面図

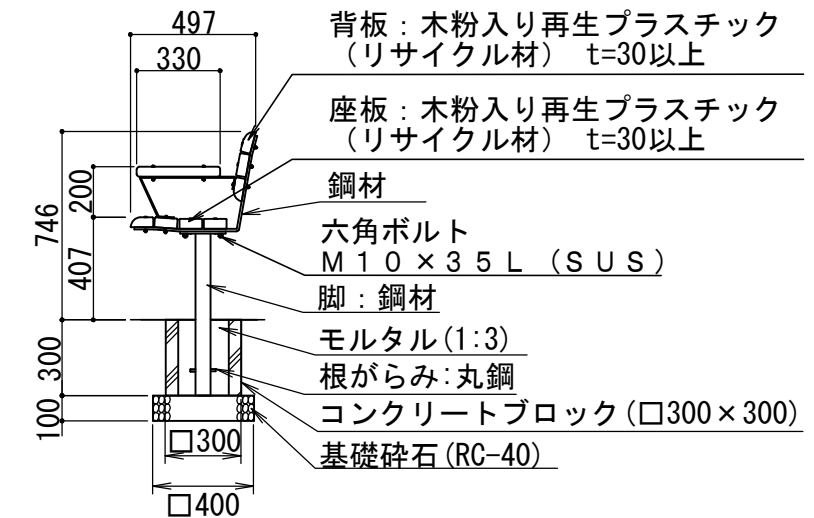


材料表

(10基当り)

ベンチ（背付E1）	基礎砕石	コンクリートブロック	モルタル
再生木材 1200 肘掛あり	RC-40 t=100	□300 × 300	1 : 3
（基）	（m ² ）	（個）	（m ³ ）
10.0	3.2	20.0	0.22

側面図



〈適用条件〉以下の仕様とすること。

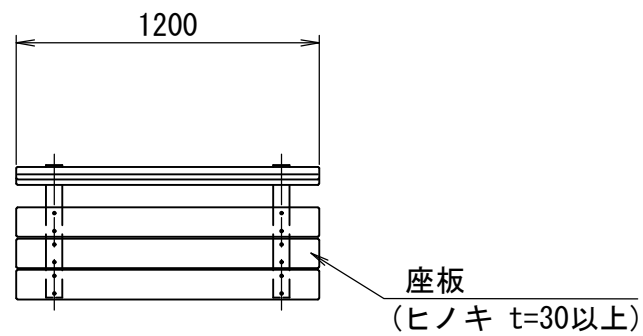
- (1) 本製品には、アスベストを使用していないものとする。
- (2) 座板、肘掛、背板は、原則、木粉入り再生プラスチック材（リサイクル材）等とする。
- (3) 本製品は、生産物賠償責任保険に加入した製品とする。
- (4) 図面と同等以上の製品とする。
- (5) (一社) 日本公園施設業協会SPL表示認定企業の製造製品とする。
- (6) 図面表示、以下の仕様（参考）は各メーカーによって規格・仕様が異なるので参考扱いとし、確定寸法、細部形状、仕様等を明記した承認図を提出すること。

〈仕様（参考）〉

- (1) 鋼材は、電気亜鉛メッキ処理の上、合成樹脂塗装仕上げとする。
- (2) ボルト・ナット・座金類はステンレスとする。

番号	大分類	中分類	小分類	工種名	作成年月
2102-1	21	BT	003	ベンチ (桧製) - (背付A2)	R5.04
	公園 (サービス施設整備)	ベンチ	ベンチ (桧製) - (背付A2) (参考図)		S=1/30

平面図

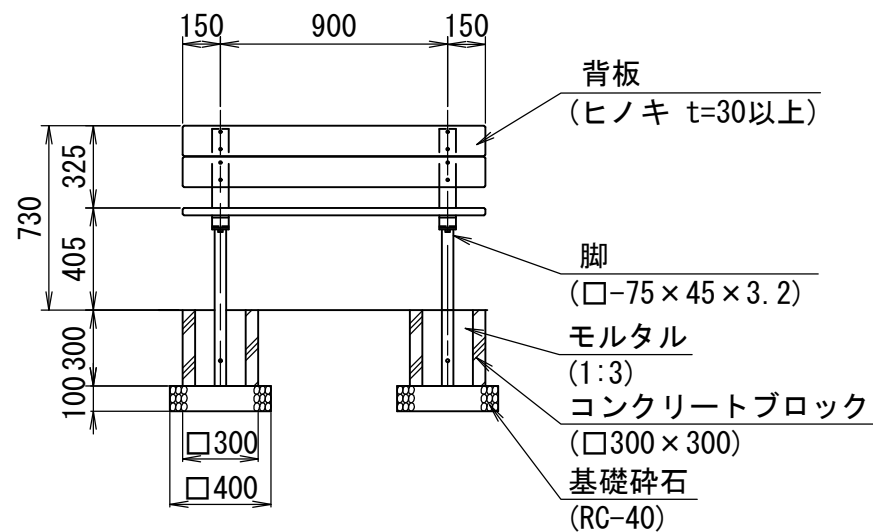


材料表

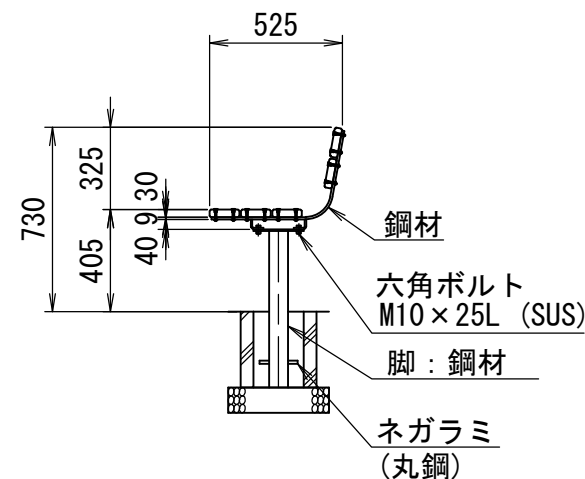
(10基当り)

ベンチ (背付A2)	基礎碎石	コンクリートブロック	モルタル
桧製 1200 肘掛なし	RC-40 t=100	□300×300	1:3
(基)	(m ²)	(個)	(m ³)
10.0	3.2	20.0	0.22

立面図



側面図



〈適用条件〉以下の仕様とすること。

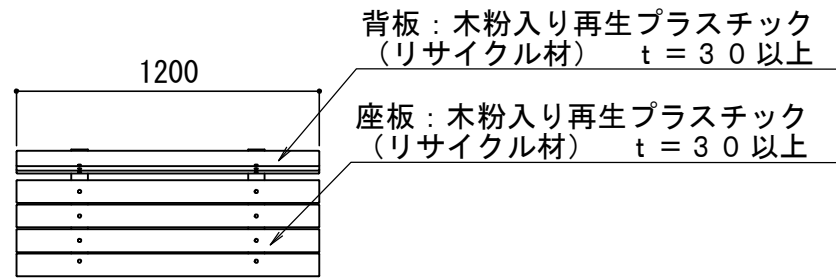
- (1) 本製品には、アスベストを使用していないものとする。
- (2) 木材防腐処理は、低毒性木材防腐剤加圧注入処理とする。
- (3) 木材は、ヒノキ(一等材)とし、カンナ・ペーパーがけ仕上げとする。
- (4) 木材角面は、全てR面取りとする。
- (5) 本製品は、生産物賠償責任保険に加入した製品とする。
- (6) 図面と同等以上の製品とする。
- (7) (一社)日本公園施設業協会SPL表示認定企業の製造製品とする。
- (8) 図面表示、以下の仕様(参考)は各メーカーによって規格・仕様が異なるので参考扱いとし、確定寸法、細部形状、仕様等を明記した承認図を提出すること。

〈仕様(参考)〉

- (1) 鋼材は、電気亜鉛メッキ処理の上、ポリエステル樹脂粉体塗装(ダークブラウン)仕上げとする。

番号	大分類	中分類	小分類	工種名	作成年月
2102-2	21	BT	004	ベンチ (再生木材) - (背付E2)	R5.04
	公園 (サービス施設整備)	ベンチ	ベンチ (再生木材) - (背付E2) (参考図)		S=1/30

平面図

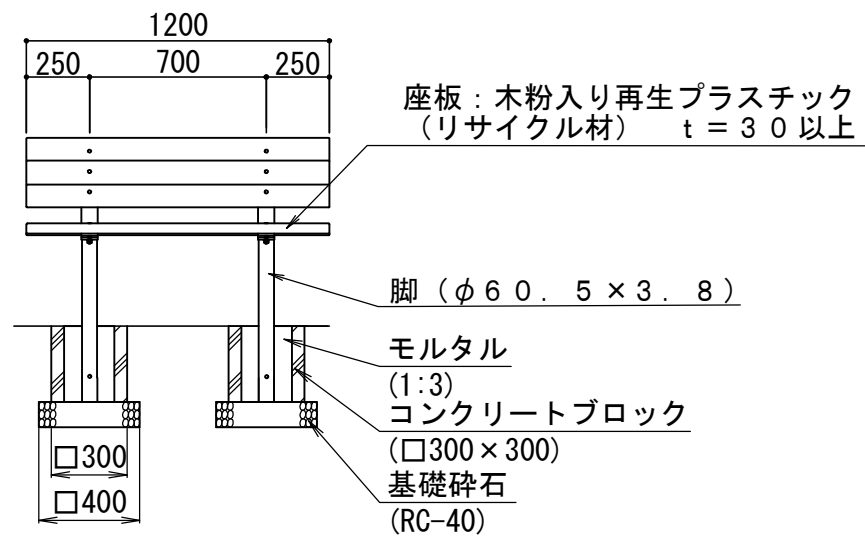


材料表

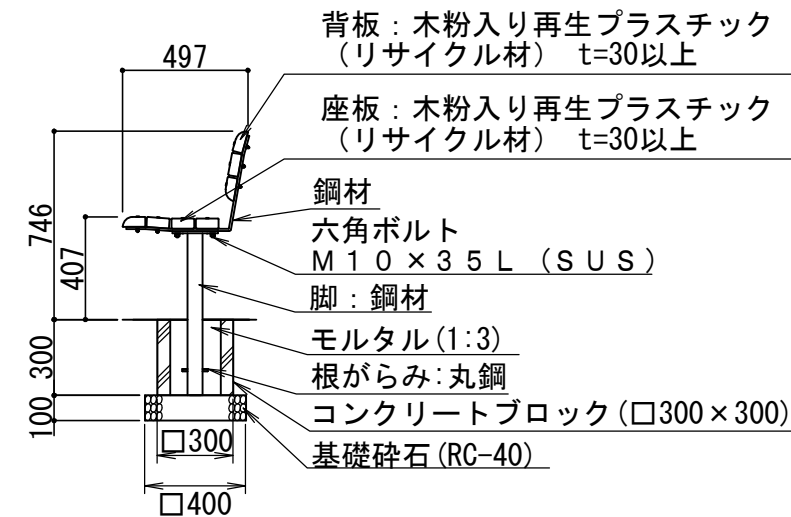
(10基当り)

ベンチ (背付E2)	基礎碎石	コンクリートブロック	モルタル
再生木材 1200 肘掛なし	RC-40 t=100	□300×300	1:3
(基)	(m2)	(個)	(m3)
10.0	3.2	20.0	0.22

立面図



側面図



〈適用条件〉以下の仕様とすること。

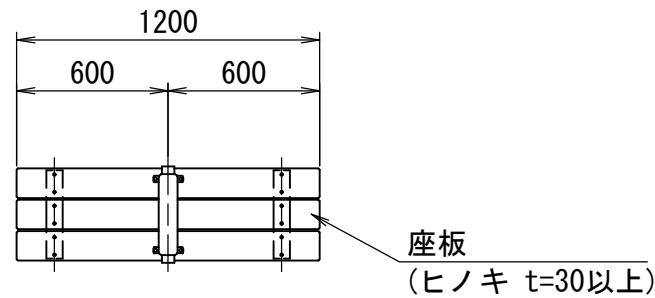
- (1)本製品には、アスベストを使用していないものとする。
- (2)座板、肘掛、背板は、原則、木粉入り再生プラスチック材 (リサイクル材) 等とする。
- (3)本製品は、生産物賠償責任保険に加入した製品とする。
- (4)図面と同等以上の製品とする。
- (5) (一社) 日本公園施設業協会SPL表示認定企業の製造製品とする。
- (6)図面表示、以下の仕様 (参考) は各メーカーによって規格・仕様が異なるので参考扱いとし、確定寸法、細部形状、仕様等を明記した承認図を提出すること。

〈仕様 (参考) 〉

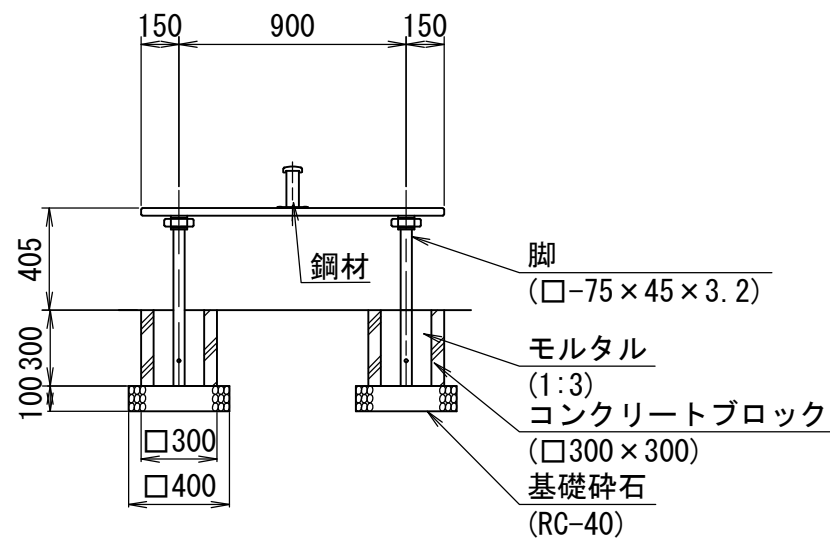
- (1)鋼材は、電気亜鉛メッキ処理の上、合成樹脂塗装仕上げとする。
- (2)ボルト・ナット・座金類はステンレスとする。

番号	大分類	中分類	小分類	工種名	作成年月
2103-1	21	BT	005	ベンチ (桧製) - (背無B1)	R5.04
	公園 (サービス施設整備)	ベンチ	ベンチ (桧製) - (背無B1) (参考図)		S=1/30

平面図



立面図

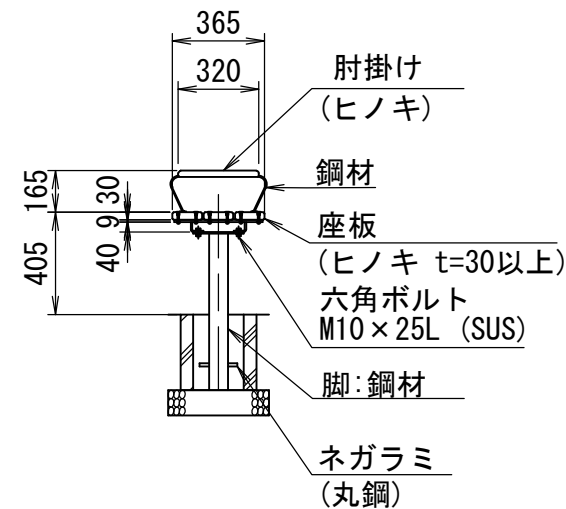


材料表

(10基当り)

ベンチ (背無B1)	基礎碎石	コンクリートブロック	モルタル
桧製 1200 肘掛あり	RC-40 t=100	□300×300	1:3
(基)	(m2)	(個)	(m3)
10.0	3.2	20.0	0.22

側面図



〈適用条件〉以下の仕様とすること。

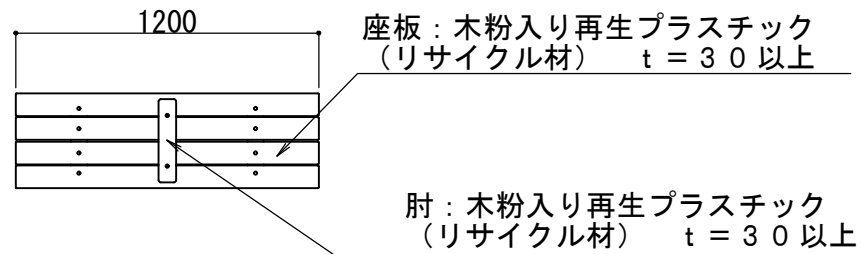
- (1) 本製品には、アスベストを使用していないものとする。
- (2) 木材防腐処理は、低毒性木材防腐剤加圧注入処理とする。
- (3) 木材は、ヒノキ(一等材)とし、カンナ・ペーパーがけ仕上げとする。
- (4) 木材角面は、全てR面取りとする。
- (5) 本製品は、生産物賠償責任保険に加入した製品とする。
- (6) 図面と同等以上の製品とする。
- (7) (一社) 日本公園施設業協会SPL表示認定企業の製造製品とする。
- (8) 図面表示、以下の仕様(参考)は各メーカーによって規格・仕様が異なるので参考扱いとし、確定寸法、細部形状、仕様等を明記した承認図を提出すること。

〈仕様(参考)〉

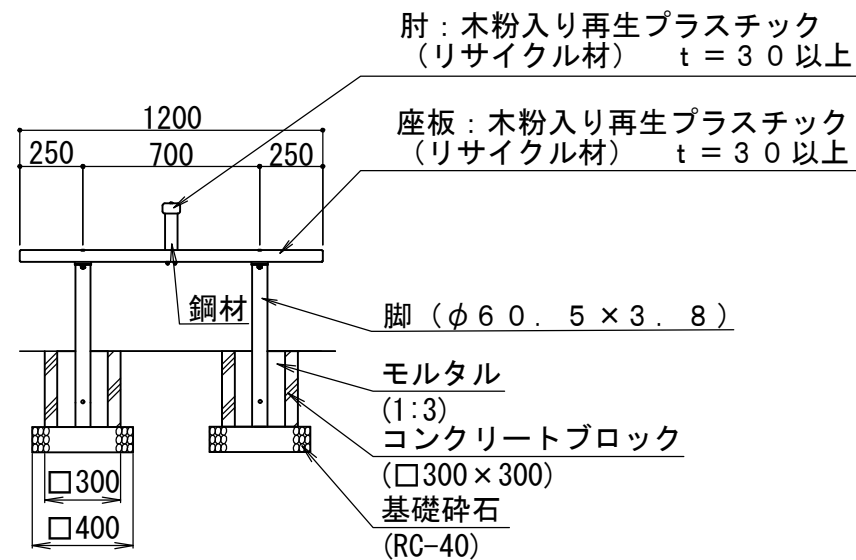
- (1) 鋼材は、電気亜鉛メッキ処理の上、ポリエステル樹脂粉体塗装(ダークブラウン)仕上げとする。

番号	大分類	中分類	小分類	工種名	作成年月
2103-2	21	BT	006	ベンチ (再生木材) - (背無F1)	R5.04
	公園 (サービス施設整備)	ベンチ	ベンチ (再生木材) - (背無F1) (参考図)		S=1/30

平面図



立面図

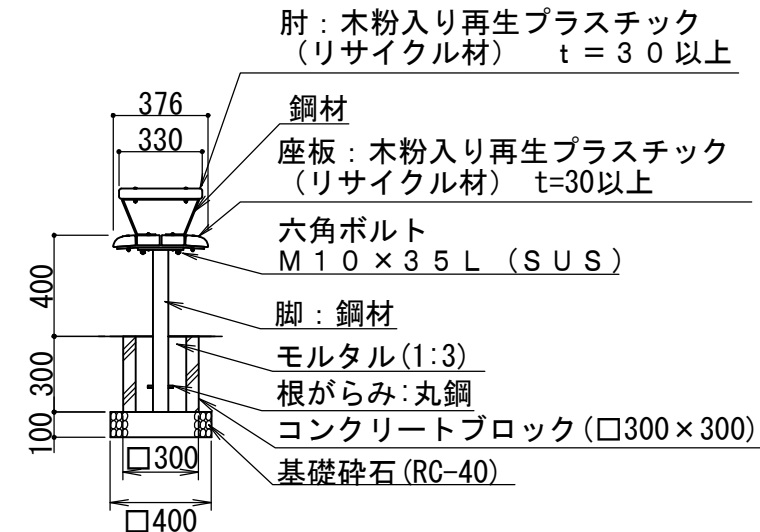


材料表

(10基当り)

ベンチ (背無F1)	基礎砕石	コンクリートブロック	モルタル
再生木材 1200 肘掛あり	RC-40 t=100	□300 × 300	1 : 3
(基)	(m ²)	(個)	(m ³)
10.0	3.2	20.0	0.22

側面図



〈適用条件〉以下の仕様とすること。

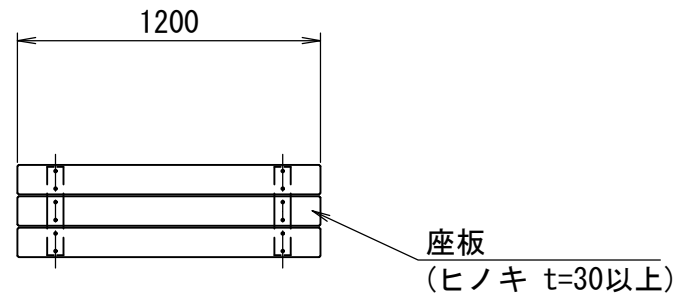
- (1) 本製品には、アスベストを使用していないものとする。
- (2) 座板、肘掛、背板は、原則、木粉入り再生プラスチック材 (リサイクル材) 等とする。
- (3) 本製品は、生産物賠償責任保険に加入した製品とする。
- (4) 図面と同等以上の製品とする。
- (5) (一社) 日本公園施設業協会 SPL 表示認定企業の製造製品とする。
- (6) 図面表示、以下の仕様 (参考) は各メーカーによって規格・仕様が異なるので参考扱いとし、確定寸法、細部形状、仕様等を明記した承認図を提出すること。

〈仕様 (参考) 〉

- (1) 鋼材は、電気亜鉛メッキ処理の上、合成樹脂塗装仕上げとする。
- (2) ボルト・ナット・座金類はステンレスとする。

番号	大分類	中分類	小分類	工種名	作成年月
2104-1	21	BT	007	ベンチ（桧製） - （背無B2）	R5.04
	公園（サービス施設整備）	ベンチ	ベンチ（桧製） - （背無B2）（参考図）		S=1/30

平面図

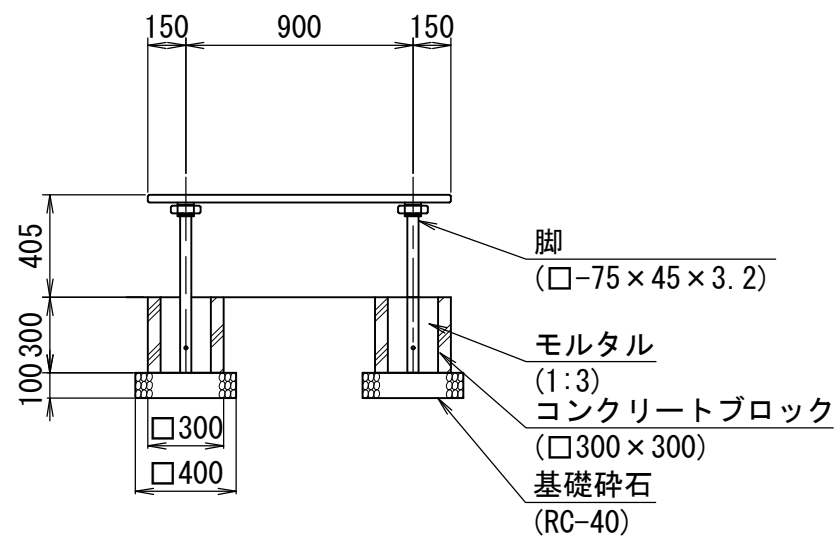


材料表

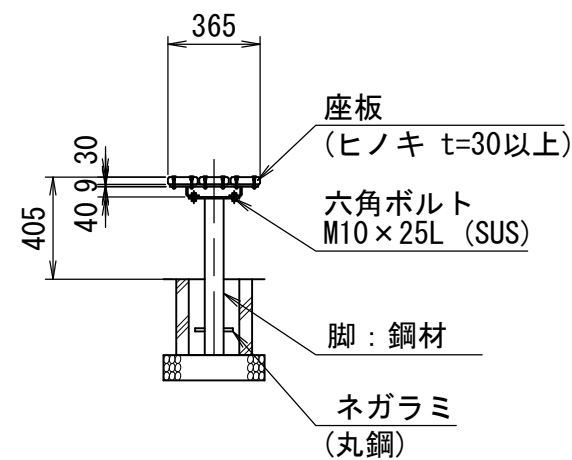
(10基当り)

ベンチ（背無B2） 桧製 1200 肘掛なし （基）	基礎碎石 RC-40 t=100 （m2）	コンクリートブロック □300×300 （個）	モルタル 1:3 （m3）
10.0	3.2	20.0	0.22

立面図



側面図



〈適用条件〉以下の仕様とすること。

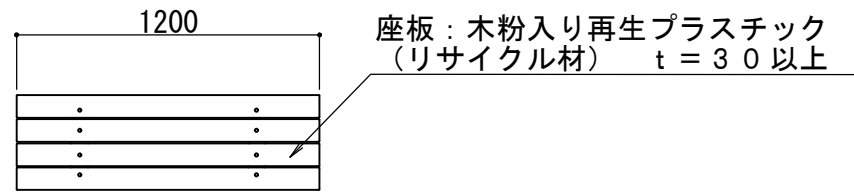
- (1) 本製品には、アスベストを使用していないものとする。
- (2) 木材防腐処理は、低毒性木材防腐剤加圧注入処理とする。
- (3) 木材は、ヒノキ（一等材）とし、カンナ・ペーパーがけ仕上げとする。
- (4) 木材角面は、全てR面取りとする。
- (5) 本製品は、生産物賠償責任保険に加入した製品とする。
- (6) 図面と同等以上の製品とする。
- (7) （一社）日本公園施設業協会SPL表示認定企業の製造製品とする。
- (8) 図面表示、以下の仕様（参考）は各メーカーによって規格・仕様が異なるので参考扱いとし、確定寸法、細部形状、仕様等を明記した承認図を提出すること。

〈仕様（参考）〉

- (1) 鋼材は、電気亜鉛メッキ処理の上、ポリエステル樹脂粉体塗装（ダークブラウン）仕上げとする。

番号	大分類	中分類	小分類	工種名	作成年月
2104-2	21	BT	008	ベンチ（再生木材） - （背無F2）	R5.04
	公園（サービス施設整備）	ベンチ	ベンチ（再生木材） - （背無F2）（参考図）		S=1/30

平面図

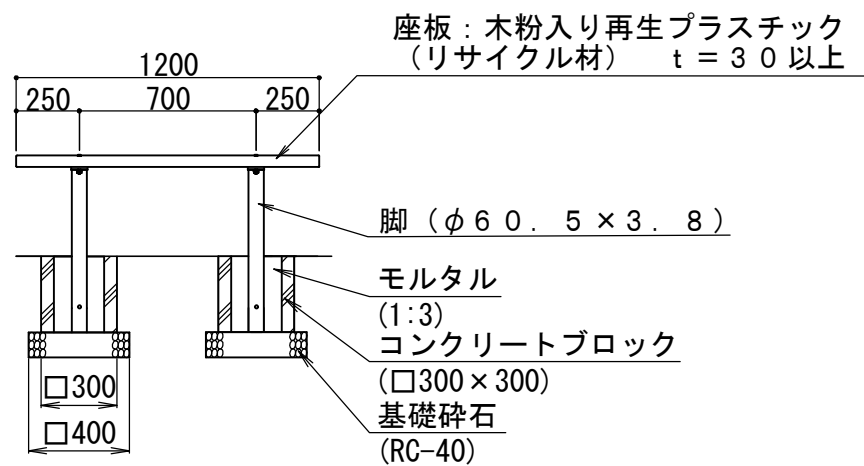


材料表

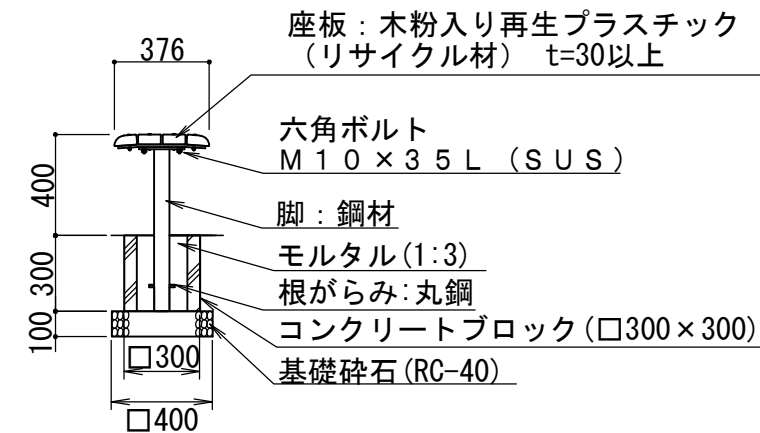
(10基当り)

ベンチ（背無F2）	基礎碎石	コンクリートブロック	モルタル
再生木材 1200 肘掛なし	RC-40 t=100	□300×300	1:3
(基)	(m ²)	(個)	(m ³)
10.0	3.2	20.0	0.22

立面図



側面図



〈適用条件〉以下の仕様とすること。

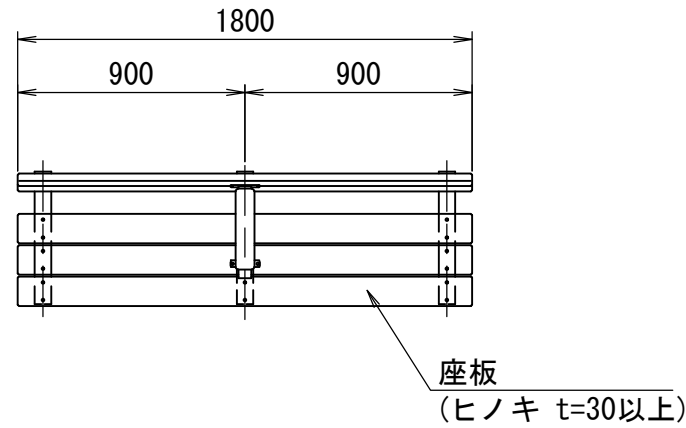
- (1)本製品には、アスベストを使用していないものとする。
- (2)座板、肘掛、背板は、原則、木粉入り再生プラスチック材（リサイクル材）等とする。
- (3)本製品は、生産物賠償責任保険に加入した製品とする。
- (4)図面と同等以上の製品とする。
- (5)（一社）日本公園施設業協会SPL表示認定企業の製造製品とする。
- (6)図面表示、以下の仕様（参考）は各メーカーによって規格・仕様が異なるので参考扱いとし、確定寸法、細部形状、仕様等を明記した承認図を提出すること。

〈仕様（参考）〉

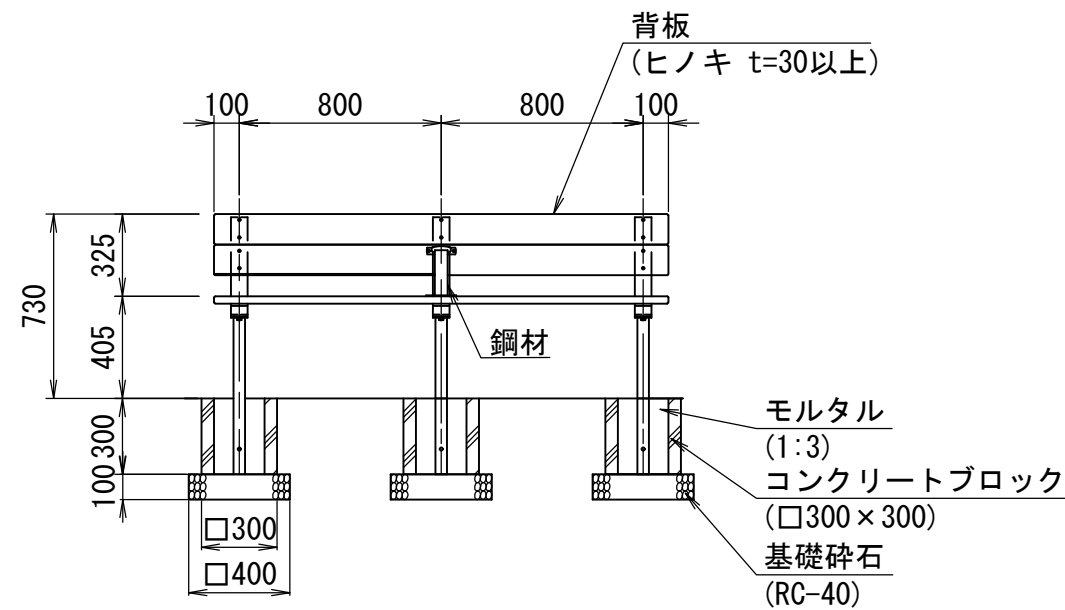
- (1)鋼材は、電気亜鉛メッキ処理の上、合成樹脂塗装仕上げとする。
- (2)ボルト・ナット・座金類はステンレスとする。

番号	大分類	中分類	小分類	工種名	作成年月
2105-1	21	BT	009	ベンチ (桧製) - (背付C1)	R5.04
	公園 (サービス施設整備)	ベンチ	ベンチ (桧製) - (背付C1) (参考図)		S=1/30

平面図



立面図

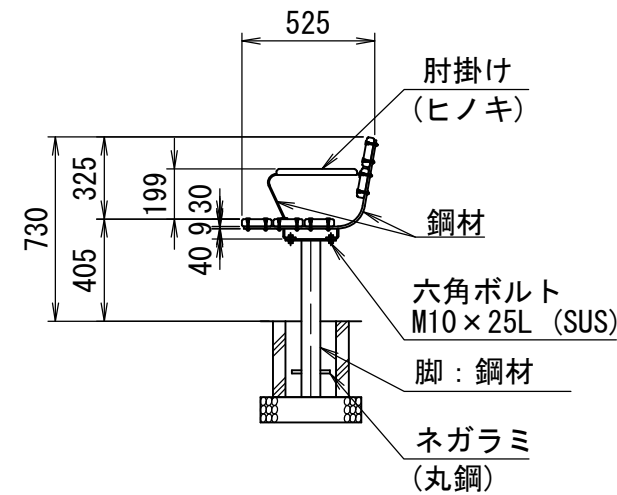


材料表

(10基当り)

ベンチ (背付C1)	基礎砕石	コンクリートブロック	モルタル
桧製 1800 肘掛あり	RC-40 t=100	□300×300	1:3
(基)	(m2)	(個)	(m3)
10.0	4.8	30.0	0.33

側面図



〈適用条件〉以下の仕様とすること。

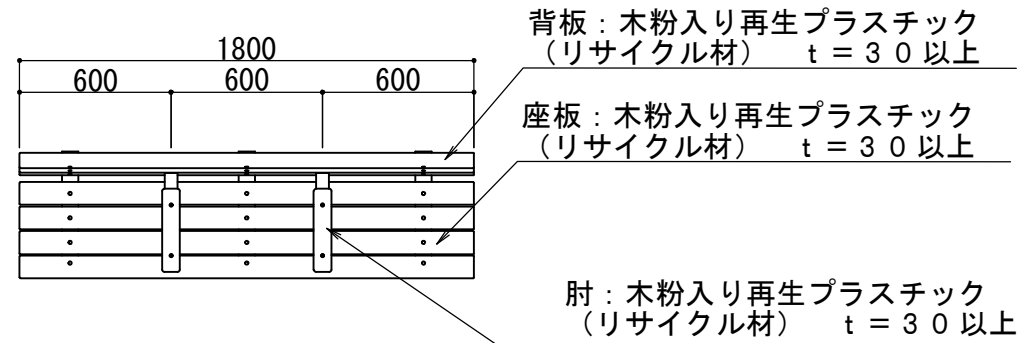
- (1) 本製品には、アスベストを使用していないものとする。
- (2) 木材防腐処理は、低毒性木材防腐剤加圧注入処理とする。
- (3) 木材は、ヒノキ(一等材)とし、カンナ・ペーパーがけ仕上げとする。
- (4) 木材角面は、全てR面取りとする。
- (5) 本製品は、生産物賠償責任保険に加入した製品とする。
- (6) 図面と同等以上の製品とする。
- (7) (一社) 日本公園施設業協会SPL表示認定企業の製造製品とする。
- (8) 図面表示、以下の仕様(参考)は各メーカーによって規格・仕様が異なるので参考扱いとし、確定寸法、細部形状、仕様等を明記した承認図を提出すること。

〈仕様(参考)〉

- (1) 鋼材は、電気亜鉛メッキ処理の上、ポリエステル樹脂粉体塗装(ダークブラウン)仕上げとする。

番号	大分類	中分類	小分類	工種名	作成年月
2105-2	21	BT	010	ベンチ（再生木材） - （背付G1）	R5.04
	公園（サービス施設整備）	ベンチ	ベンチ（再生木材） - （背付G1）（参考図）		S=1/30

平面図

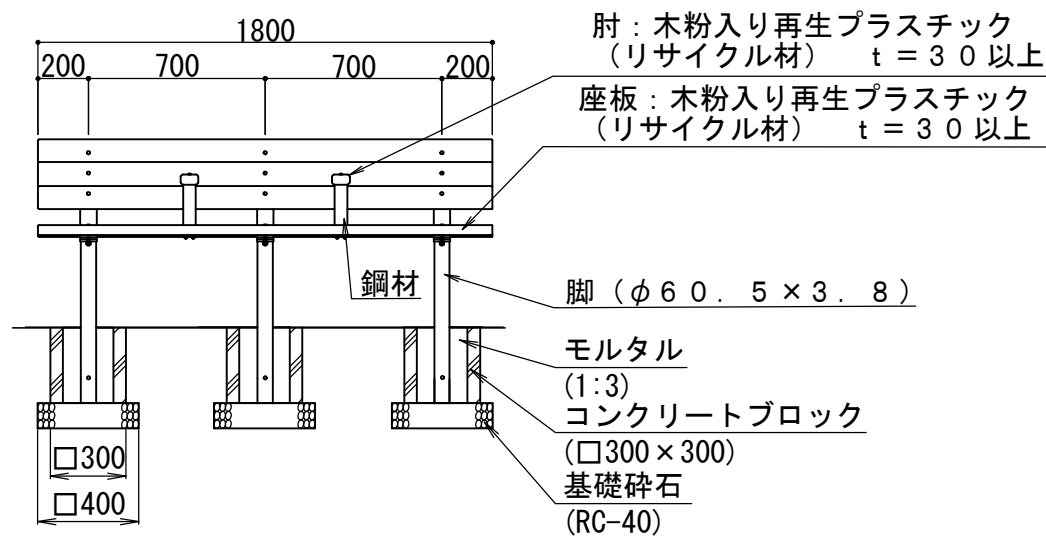


材料表

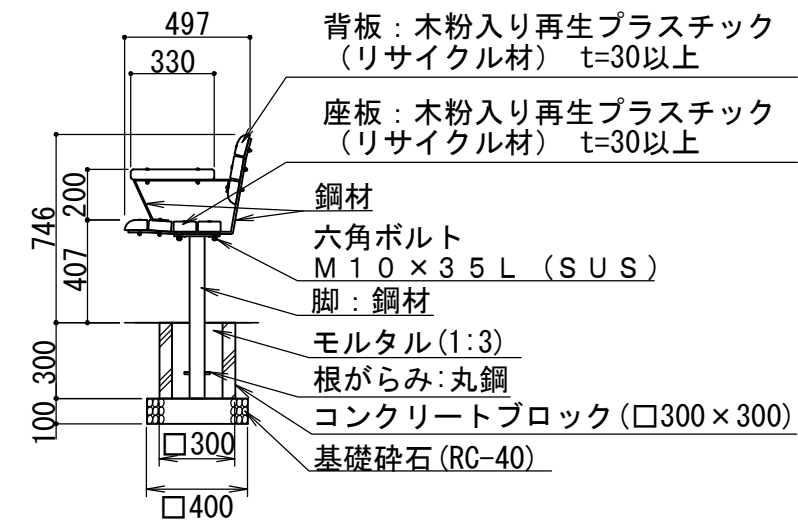
(10基当り)

ベンチ（背付G1）	基礎碎石	コンクリートブロック	モルタル
再生木材 1800 肘掛あり	RC-40 t=100	□300×300	1:3
(基)	(m2)	(個)	(m3)
10.0	4.8	30.0	0.33

立面図



側面図



〈適用条件〉以下の仕様とすること。

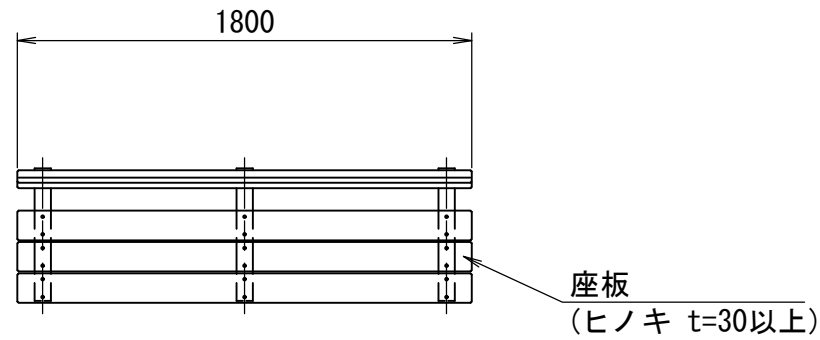
- (1) 本製品には、アスベストを使用していないものとする。
- (2) 座板、肘掛、背板は、原則、木粉入り再生プラスチック材（リサイクル材）等とする。
- (3) 本製品は、生産物賠償責任保険に加入した製品とする。
- (4) 図面と同等以上の製品とする。
- (5) (一社) 日本公園施設業協会SPL表示認定企業の製造製品とする。
- (6) 図面表示、以下の仕様（参考）は各メーカーによって規格・仕様が異なるので参考扱いとし、確定寸法、細部形状、仕様等を明記した承認図を提出すること。

〈仕様（参考）〉

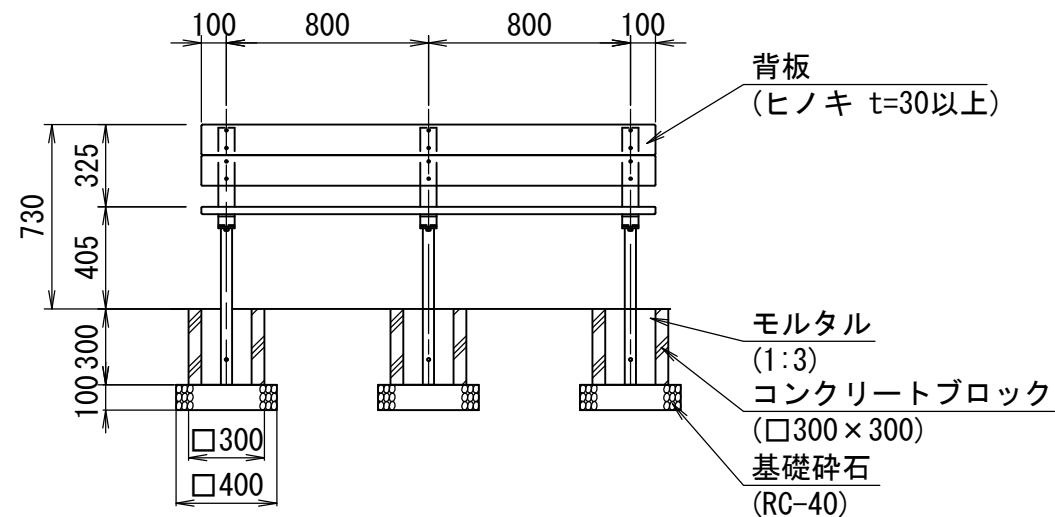
- (1) 鋼材は、電気亜鉛メッキ処理の上、合成樹脂塗装仕上げとする。
- (2) ボルト・ナット・座金類はステンレスとする。

番号	大分類	中分類	小分類	工種名	作成年月
2106-1	21	BT	011	ベンチ (桧製) - (背付C2)	R5.04
	公園 (サービス施設整備)	ベンチ	ベンチ (桧製) - (背付C2) (参考図)		S=1/30

平面図



立面図

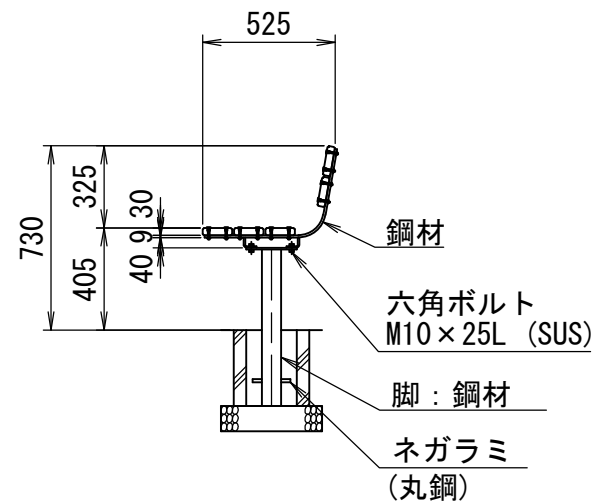


材料表

(10基当り)

ベンチ (背付C2)	基礎碎石	コンクリートブロック	モルタル
桧製 1800 肘掛なし	RC-40 t=100	□300×300	1:3
(基)	(m2)	(個)	(m3)
10.0	4.8	30.0	0.33

側面図



〈適用条件〉以下の仕様とすること。

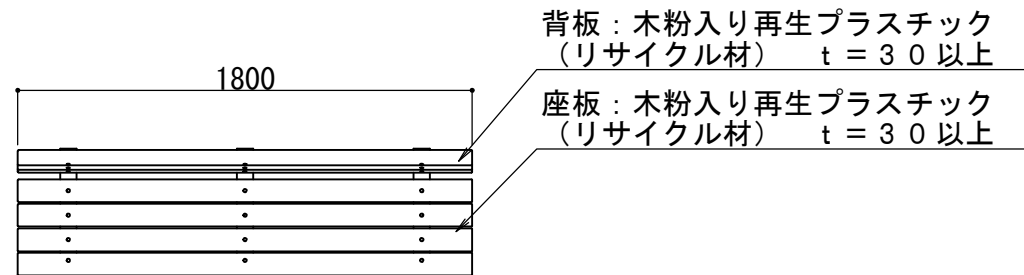
- (1) 本製品には、アスベストを使用していないものとする。
- (2) 木材防腐処理は、低毒性木材防腐剤加圧注入処理とする。
- (3) 木材は、ヒノキ(一等材)とし、カンナ・ペーパーがけ仕上げとする。
- (4) 木材角面は、全てR面取りとする。
- (5) 本製品は、生産物賠償責任保険に加入した製品とする。
- (6) 図面と同等以上の製品とする。
- (7) (一社)日本公園施設業協会SPL表示認定企業の製造製品とする。
- (8) 図面表示、以下の仕様(参考)は各メーカーによって規格・仕様が異なるので参考扱いとし、確定寸法、細部形状、仕様等を明記した承認図を提出すること。

〈仕様(参考)〉

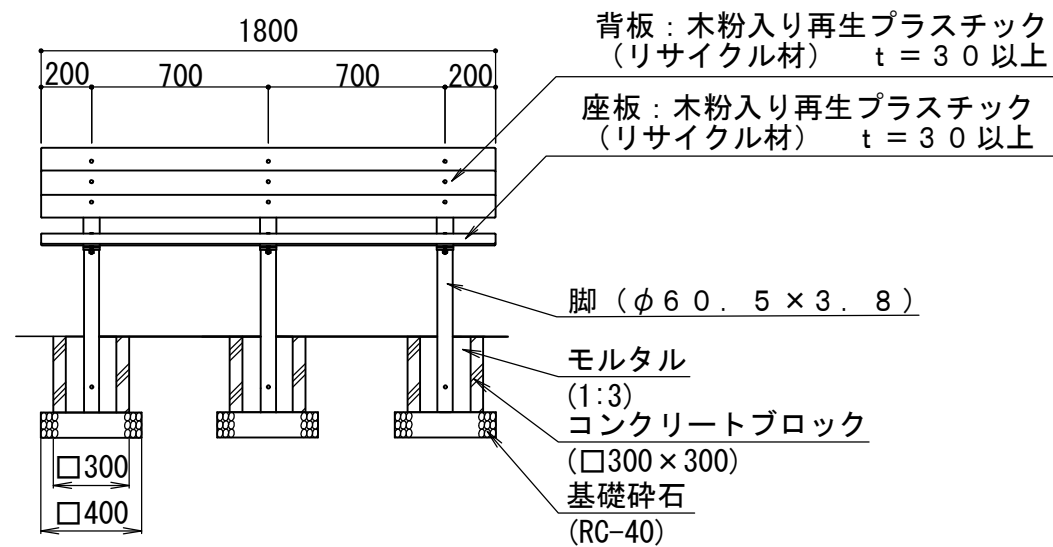
- (1) 鋼材は、電気亜鉛メッキ処理の上、ポリエステル樹脂粉体塗装(ダークブラウン)仕上げとする。

番号	大分類	中分類	小分類	工種名	作成年月
2106-2	21	BT	012	ベンチ (再生木材) - (背付G2)	R5.04
	公園 (サービス施設整備)	ベンチ	ベンチ (再生木材) - (背付G2) (参考図)		S=1/30

平面図



立面図

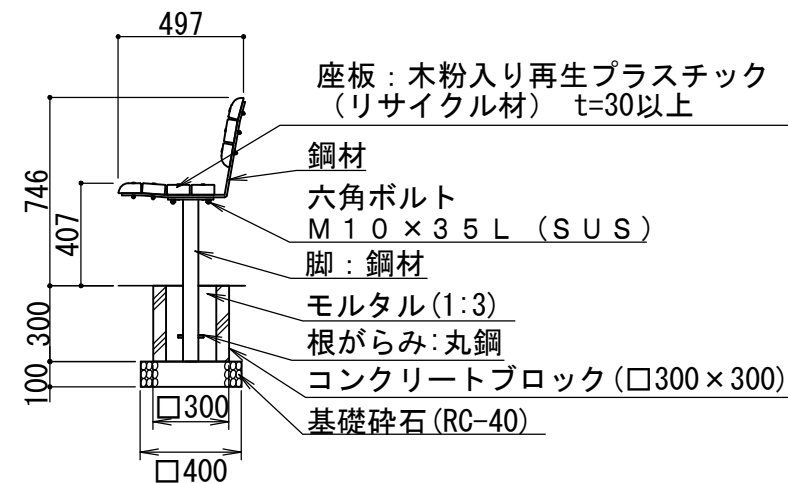


材料表

(10基当り)

ベンチ (背付G2)	基礎砕石	コンクリートブロック	モルタル
再生木材 1800 肘掛なし	RC-40 t=100	□300×300	1:3
(基)	(m2)	(個)	(m3)
10.0	4.8	30.0	0.33

側面図



〈適用条件〉以下の仕様とすること。

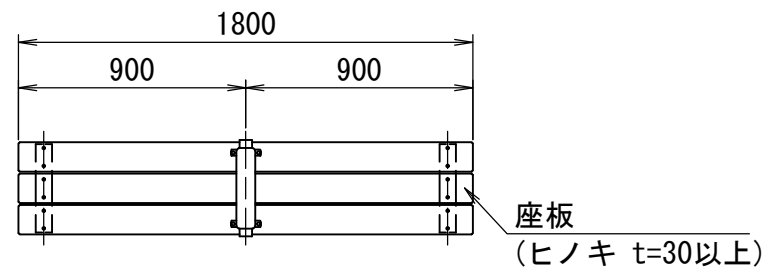
- (1) 本製品には、アスベストを使用していないものとする。
- (2) 座板、肘掛、背板は、原則、木粉入り再生プラスチック材 (リサイクル材) 等とする。
- (3) 本製品は、生産物賠償責任保険に加入した製品とする。
- (4) 図面と同等以上の製品とする。
- (5) (一社) 日本公園施設業協会SPL表示認定企業の製造製品とする。
- (6) 図面表示、以下の仕様 (参考) は各メーカーによって規格・仕様が異なるので参考扱いとし、確定寸法、細部形状、仕様等を明記した承認図を提出すること。

〈仕様 (参考)〉

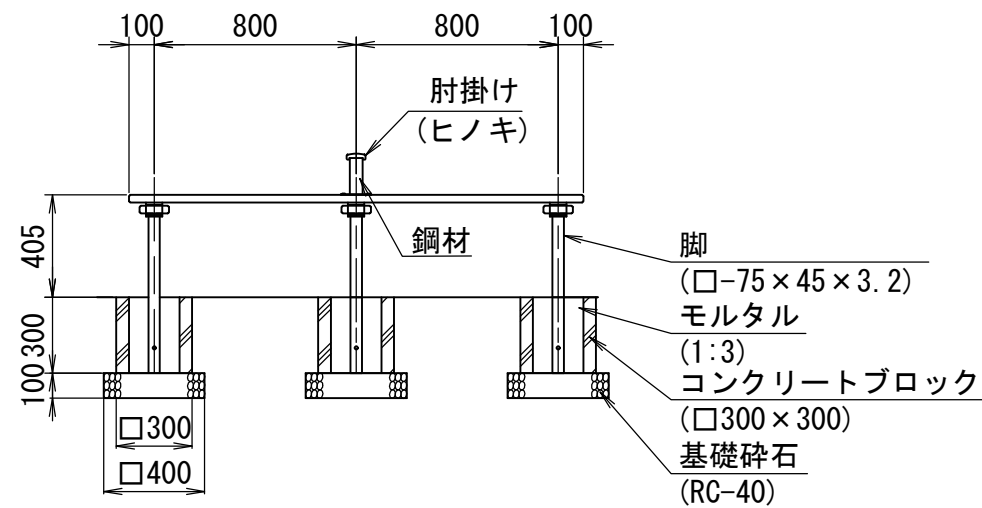
- (1) 鋼材は、電気亜鉛メッキ処理の上、合成樹脂塗装仕上げとする。
- (2) ボルト・ナット・座金類はステンレスとする。

番号	大分類	中分類	小分類	工種名	作成年月
2107-1	21	BT	013	ベンチ (桧製) - (背無D1)	R5.04
	公園 (サービス施設整備)	ベンチ	ベンチ (桧製) - (背無D1) (参考図)		S=1/30

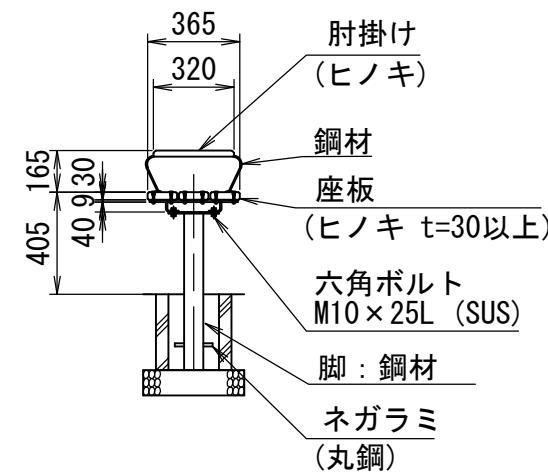
平面図



立面図



側面図



材料表

(10基当り)

ベンチ (背無D1)	基礎碎石	コンクリートブロック	モルタル
桧製 1800 肘掛あり	RC-40 t=100	□300×300	1:3
(基)	(m ²)	(個)	(m ³)
10.0	4.8	30.0	0.33

〈適用条件〉以下の仕様とすること。

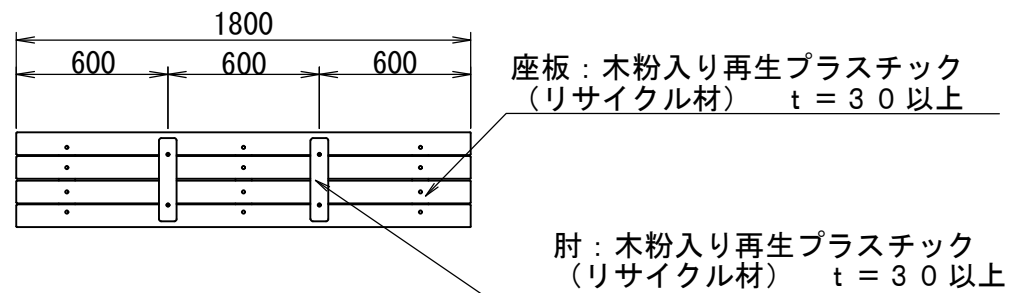
- (1) 本製品には、アスベストを使用していないものとする。
- (2) 木材防腐処理は、低毒性木材防腐剤加圧注入処理とする。
- (3) 木材は、ヒノキ(一等材)とし、カンナ・ペーパーがけ仕上げとする。
- (4) 木材角面は、全てR面取りとする。
- (5) 本製品は、生産物賠償責任保険に加入した製品とする。
- (6) 図面と同等以上の製品とする。
- (7) (一社) 日本公園施設業協会SPL表示認定企業の製造製品とする。
- (8) 図面表示、以下の仕様(参考)は各メーカーによって規格・仕様が異なるので参考扱いとし、確定寸法、細部形状、仕様等を明記した承認図を提出すること。

〈仕様(参考)〉

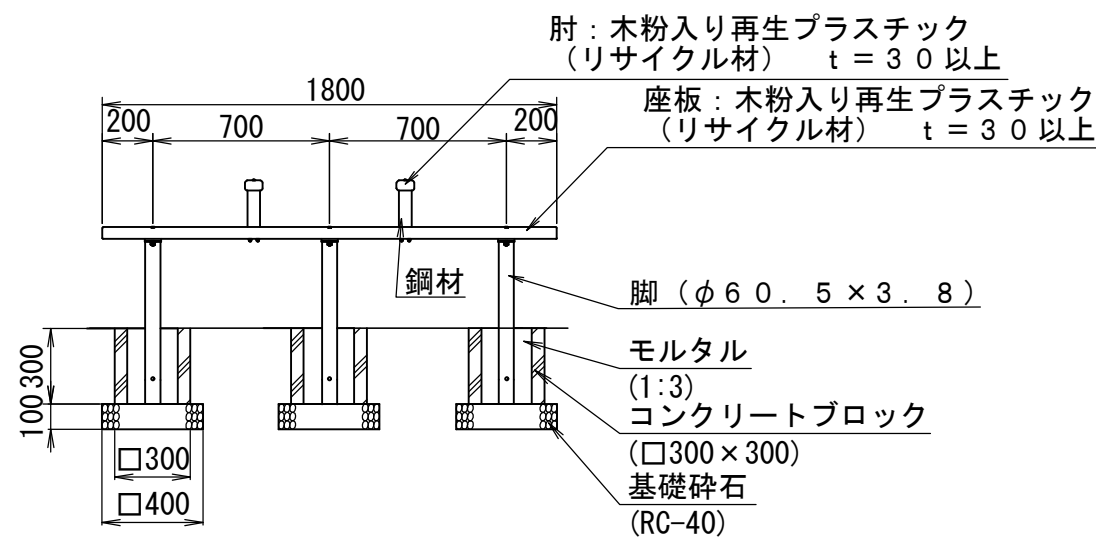
- (1) 鋼材は、電気亜鉛メッキ処理の上、ポリエステル樹脂粉体塗装(ダークブラウン)仕上げとする。

番号	大分類	中分類	小分類	工種名	作成年月
2107-2	21	BT	014	ベンチ（再生木材） - （背無H1）	R5.04
	公園（サービス施設整備）	ベンチ	ベンチ（再生木材） - （背無H1）（参考図）		S=1/30

平面図



立面図

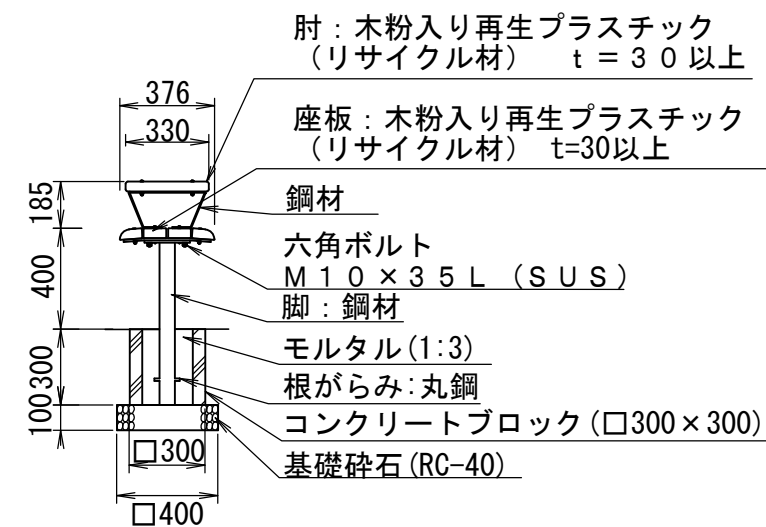


材料表

(10基当り)

ベンチ（背無H1）	基礎砕石	コンクリートブロック	モルタル
再生木材 1800 肘掛あり	RC-40 t=100	□300×300	1:3
（基）	（m2）	（個）	（m3）
10.0	4.8	30.0	0.33

側面図



〈適用条件〉以下の仕様とすること。

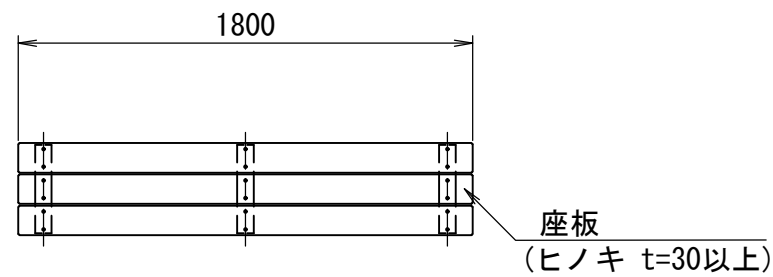
- (1) 本製品には、アスベストを使用していないものとする。
- (2) 座板、肘掛、背板は、原則、木粉入り再生プラスチック材（リサイクル材）等とする。
- (3) 本製品は、生産物賠償責任保険に加入した製品とする。
- (4) 図面と同等以上の製品とする。
- (5) （一社）日本公園施設業協会SPL表示認定企業の製造製品とする。
- (6) 図面表示、以下の仕様（参考）は各メーカーによって規格・仕様が異なるので参考扱いとし、確定寸法、細部形状、仕様等を明記した承認図を提出すること。

〈仕様（参考）〉

- (1) 鋼材は、電気亜鉛メッキ処理の上、合成樹脂塗装仕上げとする。
- (2) ボルト・ナット・座金類はステンレスとする。

番号	大分類	中分類	小分類	工種名	作成年月
2108-1	21	BT	015	ベンチ (桧製) - (背無D2)	R5.04
	公園 (サービス施設整備)	ベンチ	ベンチ (桧製) - (背無D2) (参考図)		S=1/30

平面図

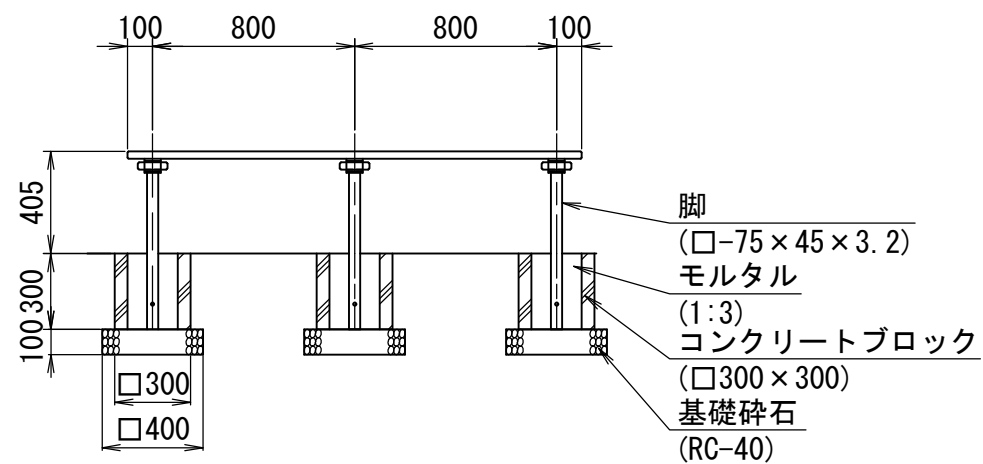


材料表

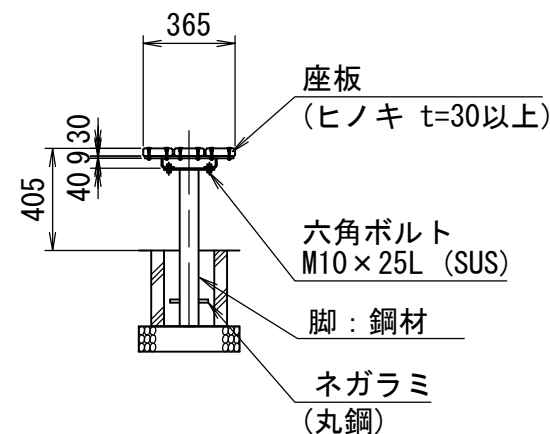
(10基当り)

ベンチ (背無D2)	基礎碎石	コンクリートブロック	モルタル
桧製 1800 肘掛なし	RC-40 t=100	□300×300	1:3
(基)	(m ²)	(個)	(m ³)
10.0	4.8	30.0	0.33

立面図



側面図



〈適用条件〉以下の仕様とすること。

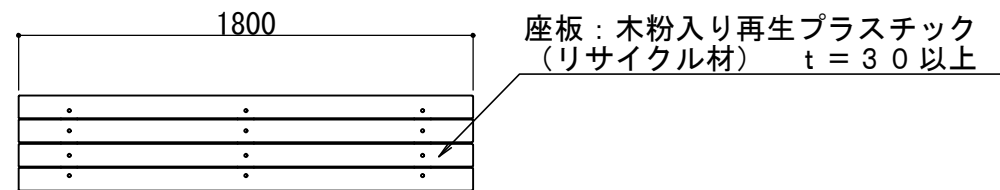
- (1) 本製品には、アスベストを使用していないものとする。
- (2) 木材防腐処理は、低毒性木材防腐剤加圧注入処理とする。
- (3) 木材は、ヒノキ(一等材)とし、カンナ・ペーパーがけ仕上げとする。
- (4) 木材角面は、全てR面取りとする。
- (5) 本製品は、生産物賠償責任保険に加入した製品とする。
- (6) 図面と同等以上の製品とする。
- (7) (一社) 日本公園施設業協会SPL表示認定企業の製造製品とする。
- (8) 図面表示、以下の仕様(参考)は各メーカーによって規格・仕様が異なるので参考扱いとし、確定寸法、細部形状、仕様等を明記した承認図を提出すること。

〈仕様(参考)〉

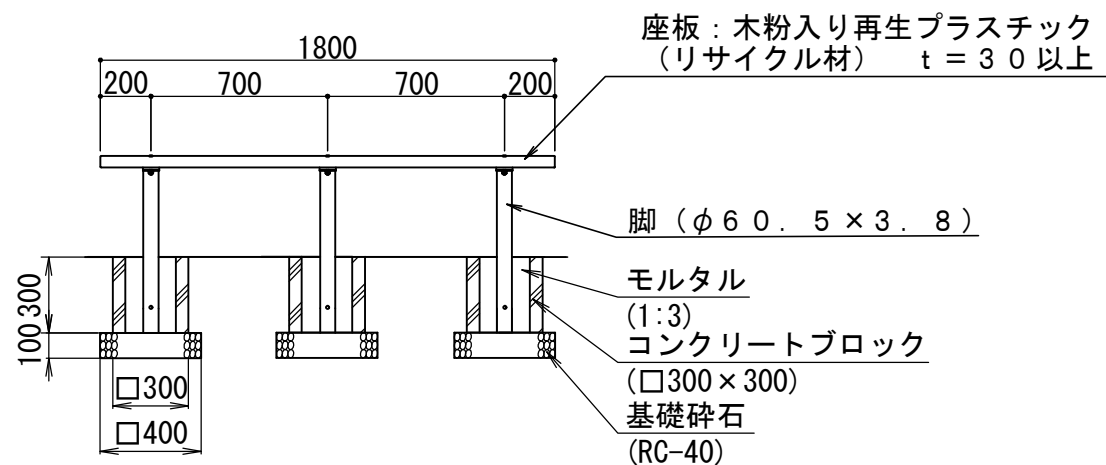
- (1) 鋼材は、電気亜鉛メッキ処理の上、ポリエステル樹脂粉体塗装(ダークブラウン)仕上げとする。

番号	大分類	中分類	小分類	工種名	作成年月
2108-2	21	BT	016	ベンチ（再生木材） - （背無H2）	R5.04
	公園（サービス施設整備）	ベンチ	ベンチ（再生木材） - （背無H2）（参考図）		S=1/30

平面図



立面図

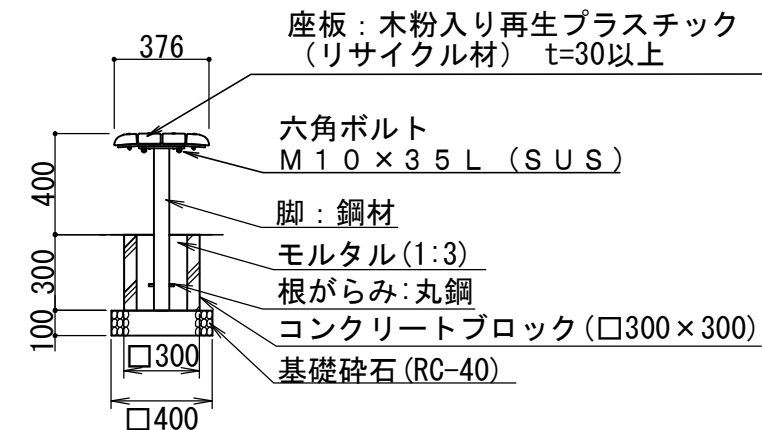


材料表

（10基当り）

ベンチ（背無H2）	基礎砕石	コンクリートブロック	モルタル
再生木材 1800 肘掛なし	RC-40 t=100	□300 x 300	1:3
（基）	（m ² ）	（個）	（m ³ ）
10.0	4.8	30.0	0.33

側面図



〈適用条件〉以下の仕様とすること。

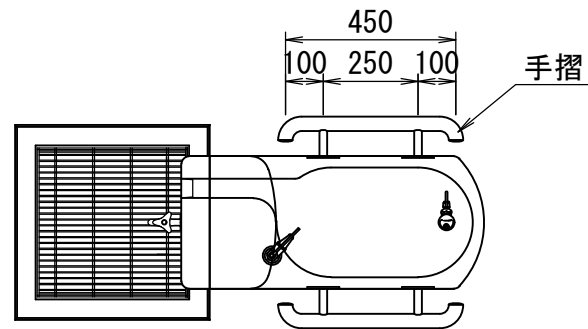
- (1)本製品には、アスベストを使用していないものとする。
- (2)座板、肘掛、背板は、原則、木粉入り再生プラスチック材（リサイクル材）等とする。
- (3)本製品は、生産物賠償責任保険に加入した製品とする。
- (4)図面と同等以上の製品とする。
- (5)（一社）日本公園施設業協会SPL表示認定企業の製造製品とする。
- (6)図面表示、以下の仕様（参考）は各メーカーによって規格・仕様が異なるので参考扱いとし、確定寸法、細部形状、仕様等を明記した承認図を提出すること。

〈仕様（参考）〉

- (1)鋼材は、電気亜鉛メッキ処理の上、合成樹脂塗装仕上げとする。
- (2)ボルト・ナット・座金類はステンレスとする。

番号	大分類	中分類	小分類	工種名	作成年月
2109-1	21	MN	001	水飲み場	R6.04
	公園（サービス施設整備）	水飲み場	水飲み場（参考図）		S=1/20

平面図

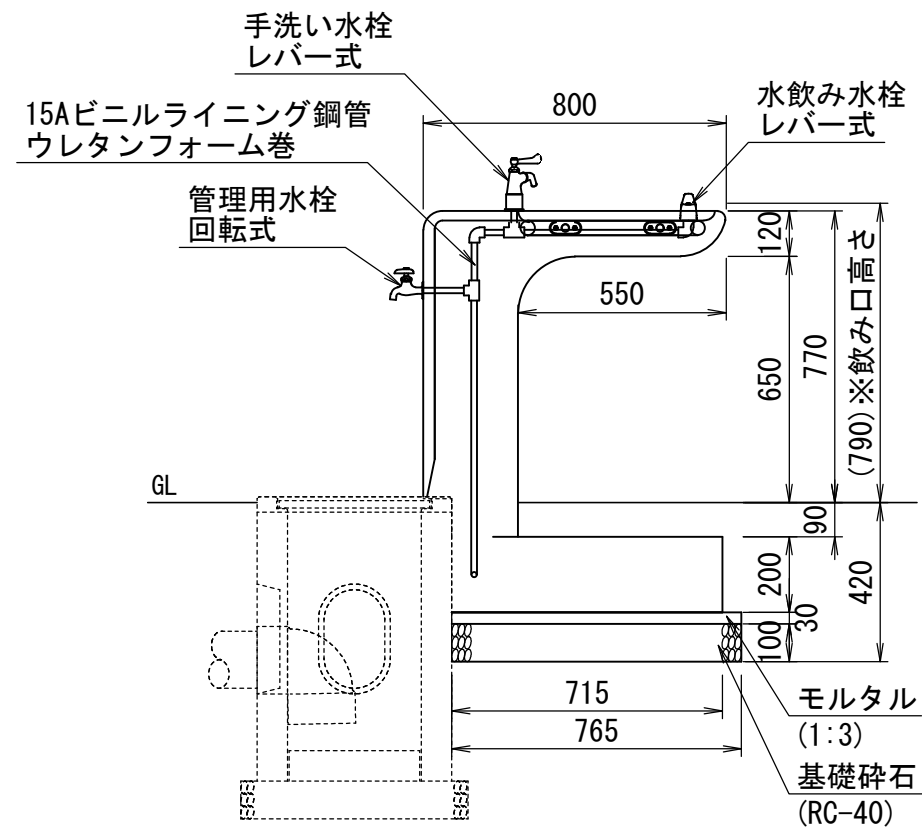


材料表

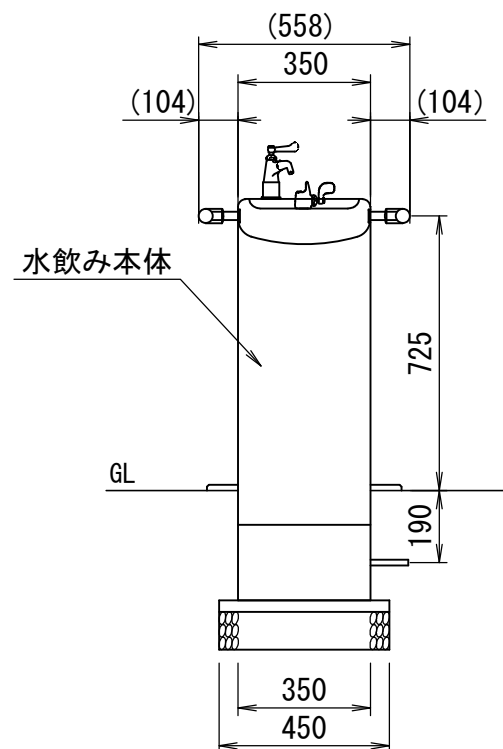
(10基当り)

水飲み場	基礎碎石	モルタル
H770 L800 W350	RC-40 t=100	1:3
(基)	(m2)	(m3)
10.0	3.4	0.10

断面図



側面図



〈適用条件〉以下の仕様とすること

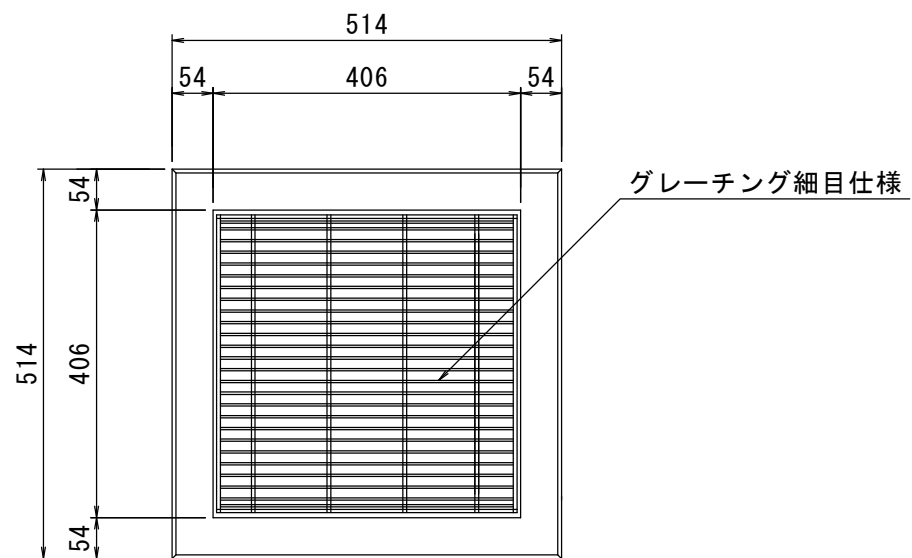
- (1) SPL表示認定企業の製造製品とすること。
- (2) 生産物賠償責任保険に加入した製品とする。
- (3) 図面と同等品以上の製品とする。
- (4) 本体：擬石 研ぎ仕上げ
- (5) 手摺：ステンレス製またはアルミ製とする。
- (6) 水栓：水飲み（レバー式）
上部手洗い（レバー式）
下部管理用（回転式）

〈仕様（参考）〉

- (1) 質量：360kg

番号	大分類	中分類	小分類	工種名	作成年月
2109-2	21	MN	002	水飲み集水桝	R6.04
	公園（サービス施設整備）	水飲み場	水飲み集水桝（参考図）		S=1/10

平面図



材料表 (10基当り)

水飲み集水桝 (グレーチング付き)	基礎砕石
W514×D514×H750	RC-40 t=100
(基)	(m2)
10.0	3.6

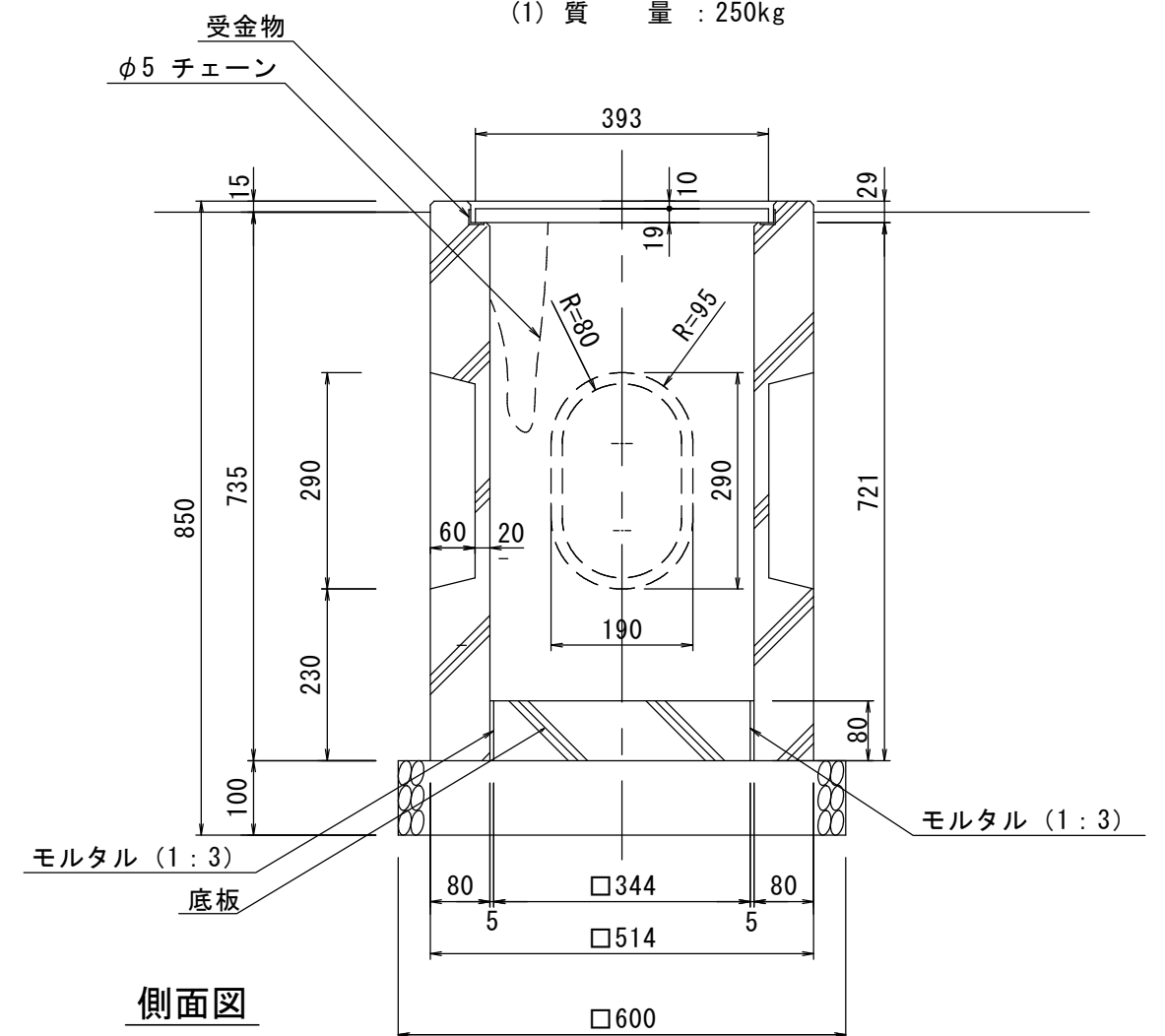
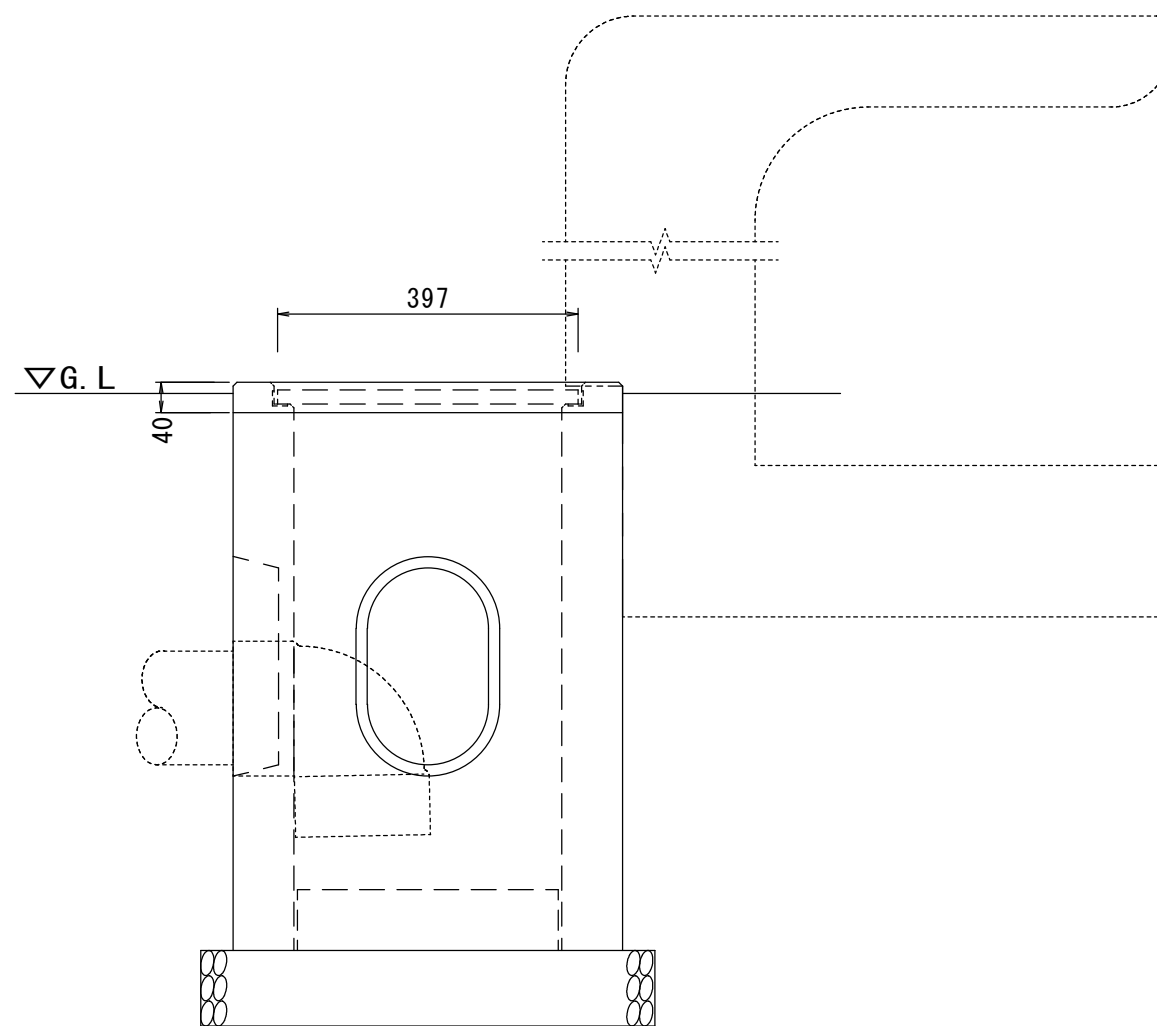
〈適用条件〉以下の仕様とすること

- (1) SPL表示認定企業の製造製品とすること。
- (2) 生産物賠償責任保険に加入した製品とする。
- (3) 図面と同等品以上の製品とする。
- (4) 本体：擬石、PCコンクリート 一体成形品
縁部：研ぎ仕上
胴部：打放し
グレーチング：細目仕様 鉄製 溶融亜鉛メッキ
受金物：鋼板
底板：PCコンクリート打放し

〈仕様（参考）〉

- (1) 質量：250kg

外観図



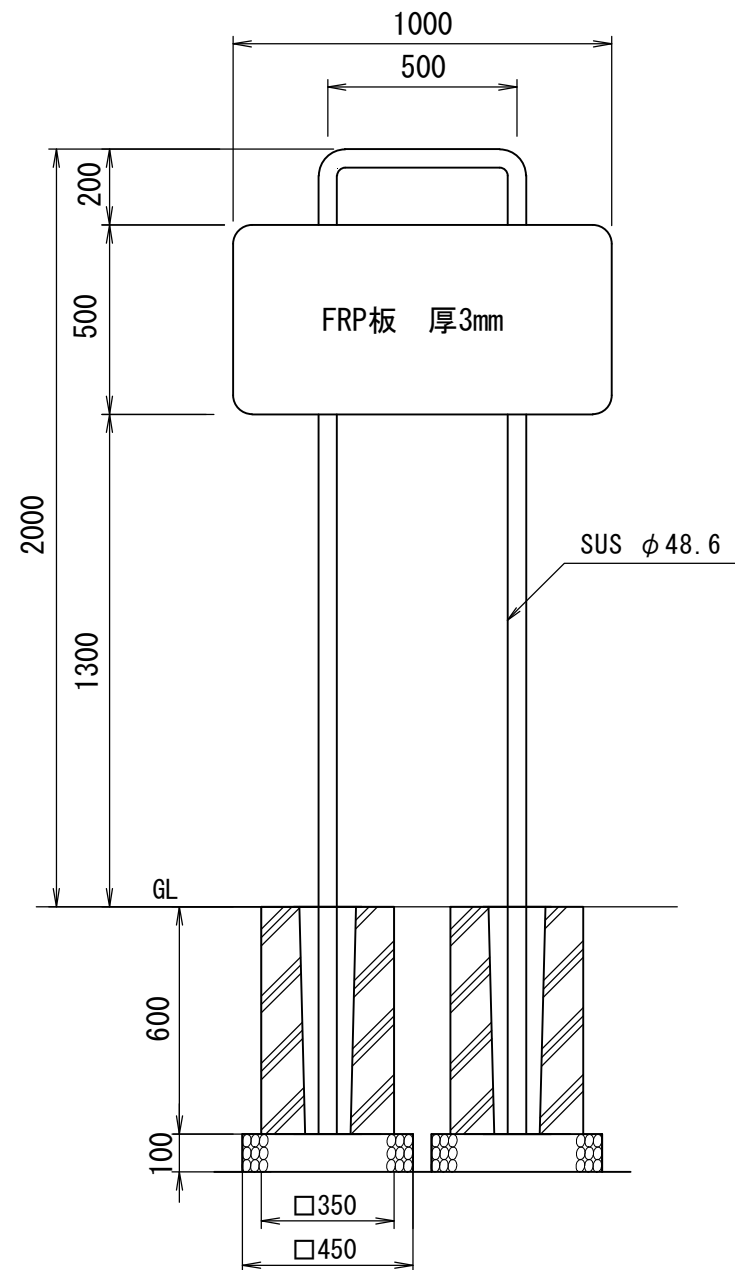
側面図

番号	大分類	中分類	小分類	工種名	作成年月
2110	21	EB	001	園名板 (A)	R5.04
	公園(サービス施設整備)	園名板	園名板 (A)		S=図示

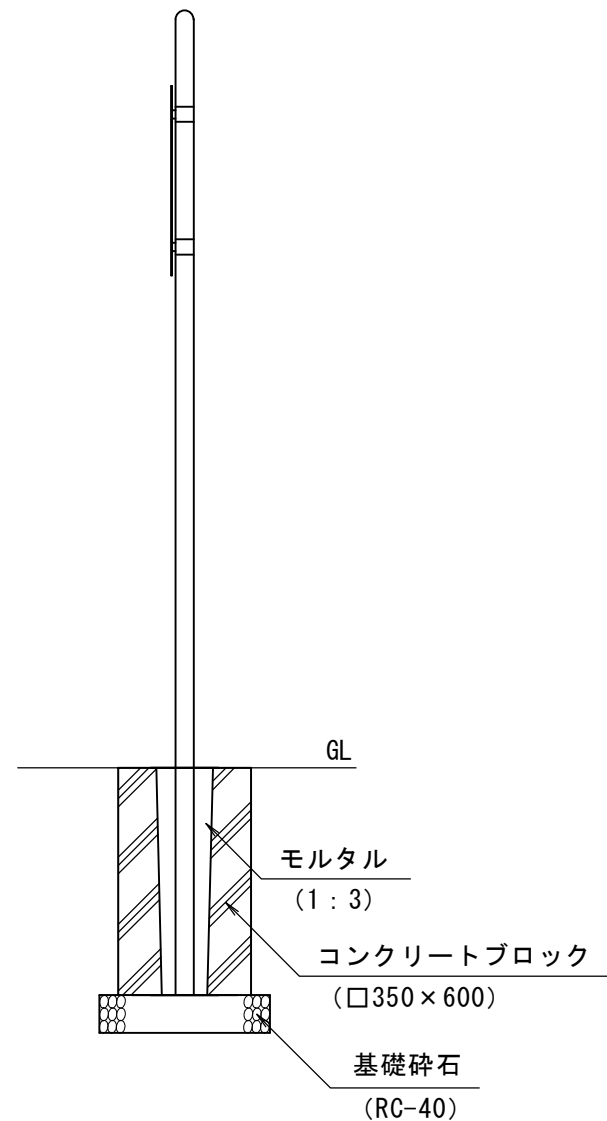
材料表 (10基当り)

看板支柱	園名板	基礎碎石	コンクリートブロック
H2,000 SUS φ48.6	1,000×500	RC-40 t=100	□350×600
(本)	(枚)	(m ²)	(個)
10.0	10.0	4.1	20.0

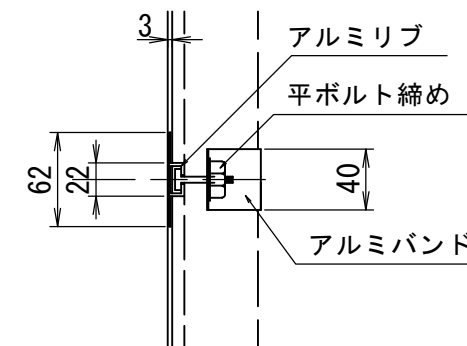
正面図 S=1/20



側面図 S=1/20



取付部詳細 S=1/5



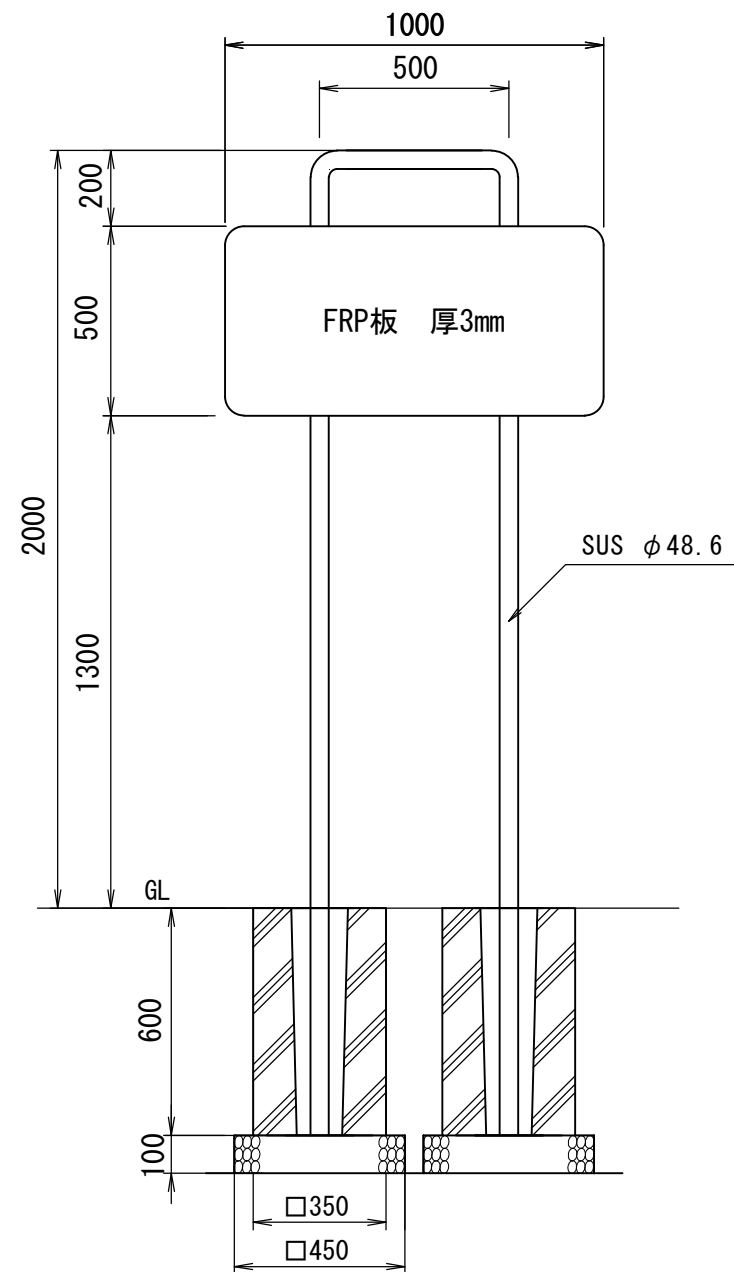
番号	大分類	中分類	小分類	工種名	作成年月
2111	21	EB	002	園名板 (B)	R5.04
	公園(サービス施設整備)	園名板	園名板 (B)		S=図示

材料表

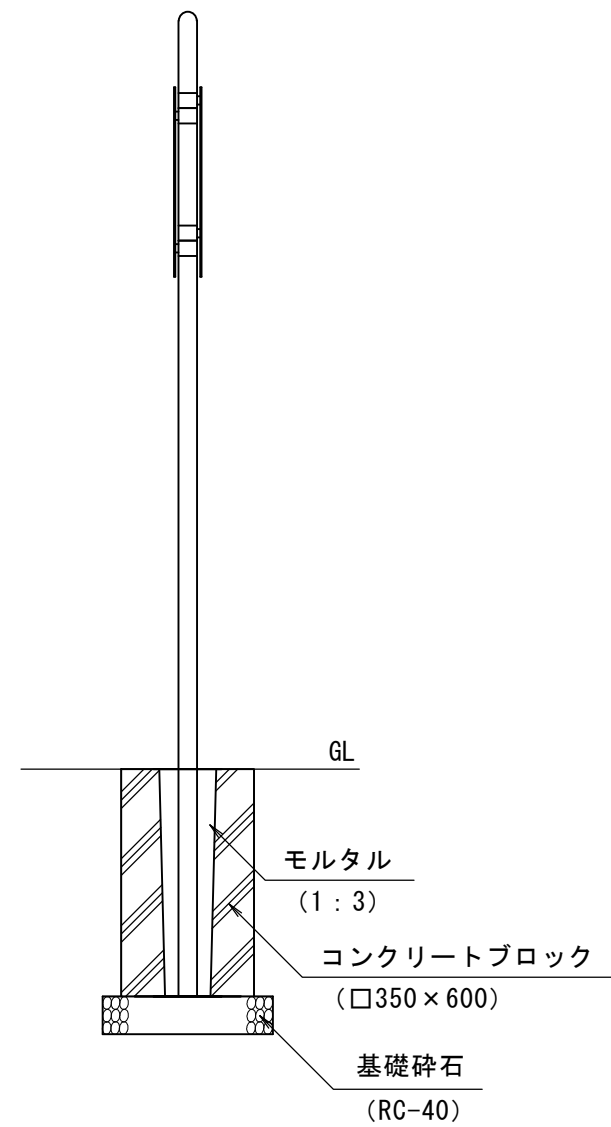
(10基当り)

看板支柱	園名板	お願い板	基礎碎石	コンクリートブロック
H2,000 SUS φ48.6	1,000×500	1,000×500	RC-40 t=100	□350×600
(本)	(枚)	(枚)	(m2)	(個)
10.0	10.0	10.0	4.1	20.0

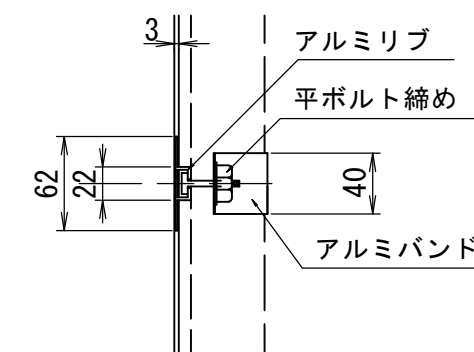
正面図 S=1/20



側面図 S=1/20

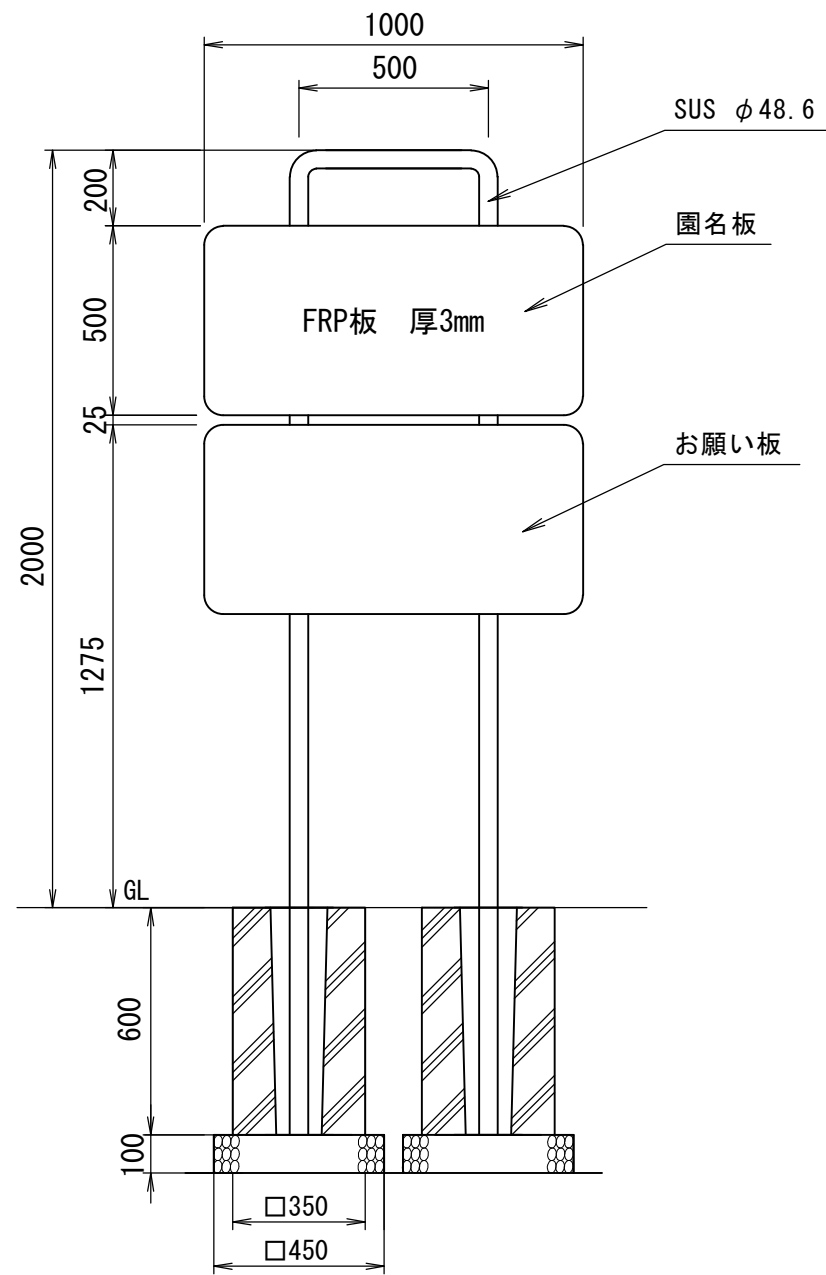


取付部詳細 S=1/5

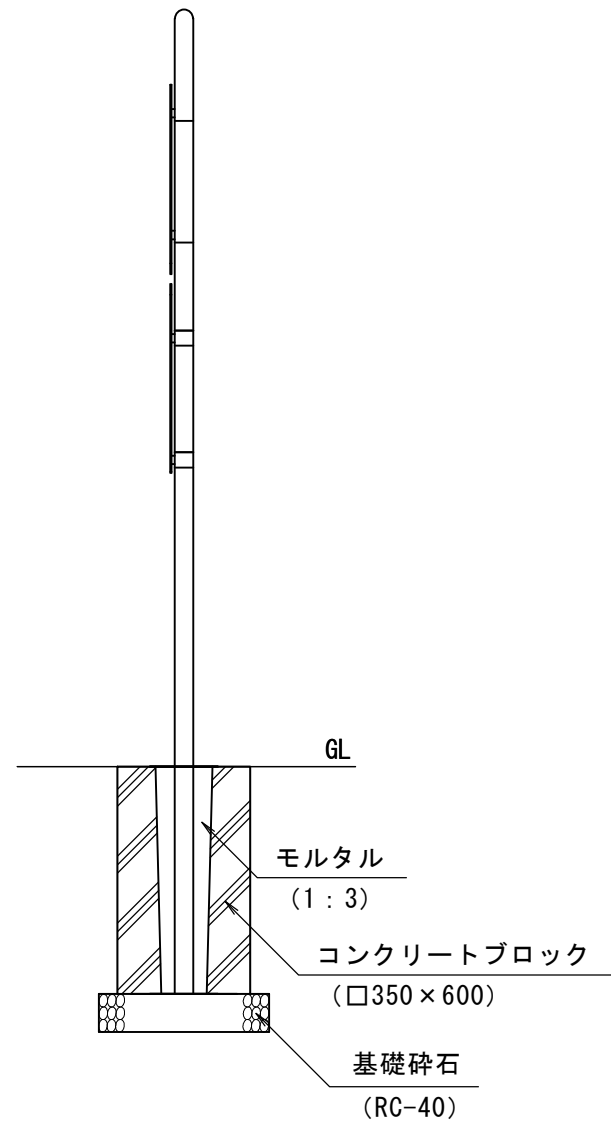


番号	大分類	中分類	小分類	工種名	作成年月
2112	21	EB	003	園名板 (C)	R5.04
	公園(サービス施設整備)	園名板	園名板 (C)		S=図示

正面図 S=1/20



側面図 S=1/20

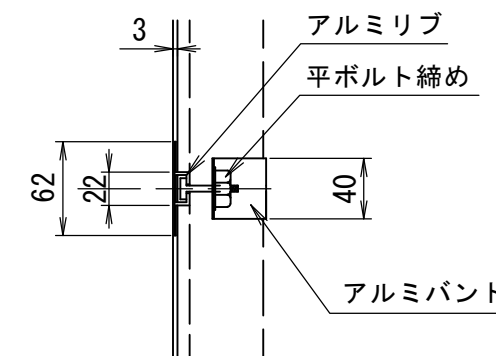


材料表

(10基当り)

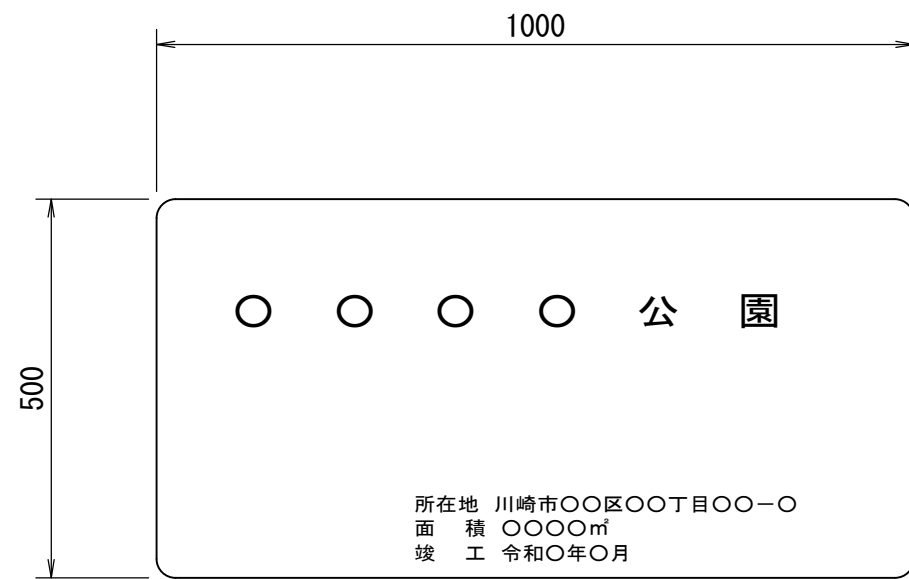
看板支柱	園名板	お願い板	基礎碎石	コンクリートブロック
H2,000 SUS φ48.6	1,000×500	1,000×500	RC-40 t=100	□350×600
(本)	(枚)	(枚)	(m2)	(個)
10.0	10.0	10.0	4.1	20.0

取付部詳細 S=1/5

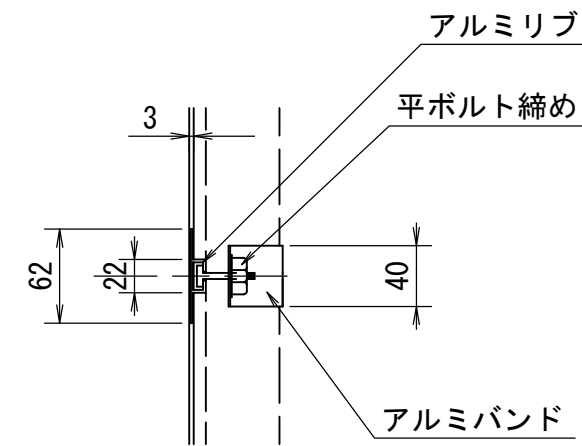


番号	大分類	中分類	小分類	工種名	作成年月
2113	21	EB	004	園名板（詳細）	R2.07
	公園（サービス施設整備）	園名板	園名板（詳細）		S=図示

正面図 S=1/10



取付部詳細 S=1/5

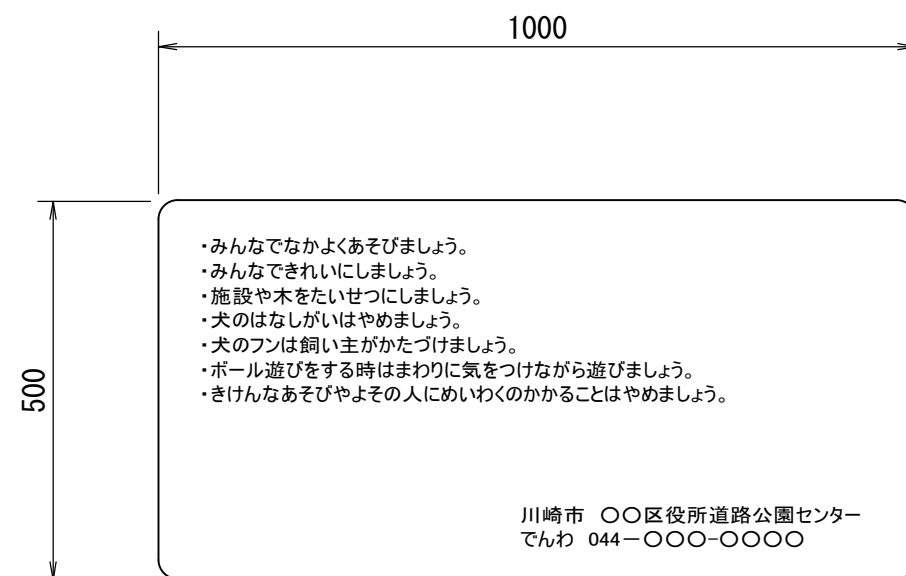


〈注意事項〉

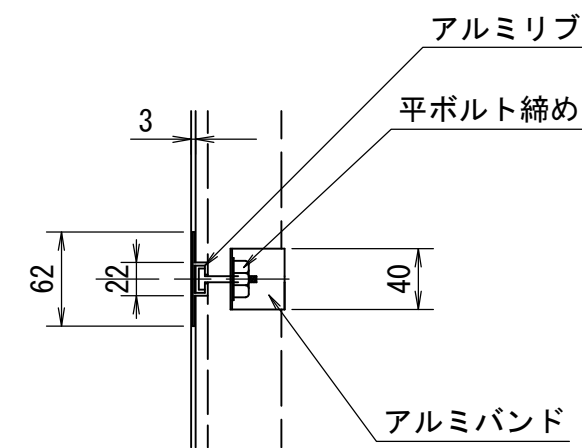
- (1) 字体は丸ゴシック体とし漢字にはひらがなをふること。
- (2) 板はFRP封入式とし、色については監督員の指示に従うこと。

番号	大分類	中分類	小分類	工種名	作成年月
2114	21	EB	005	園名板（お願い板詳細）	R2.07
	公園（サービス施設整備）	園名板	園名板（お願い板詳細）		S=図示

正面図 S=1/10



取付部詳細 S=1/5



<注意事項>

- (1) 字体は丸ゴシック体とし漢字にはひらがなをふること。
- (2) 板はFRP封入式とし、色については監督員の指示に従うこと。
- (3) 表記は例であり、各公園の状況により監督員の指示に従うこと。

番号	大分類	中分類	小分類	工種名	作成年月
2115	21	SG	001	サイン (占有看板)	R5.04
	公園(サービス施設整備)	サイン	サイン (占有看板)		S=図示

材料表

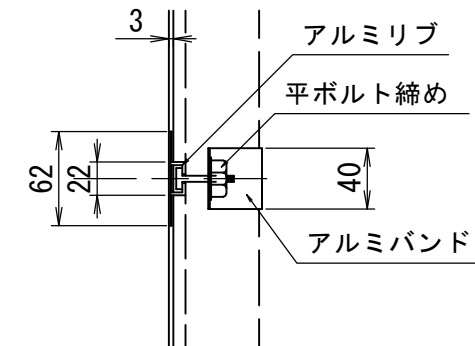
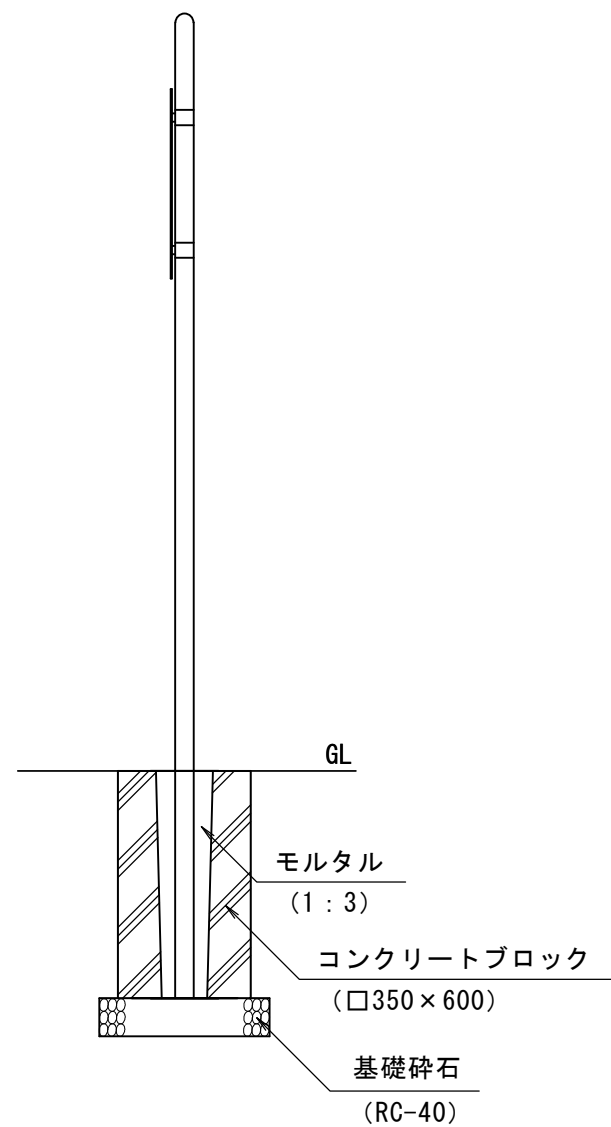
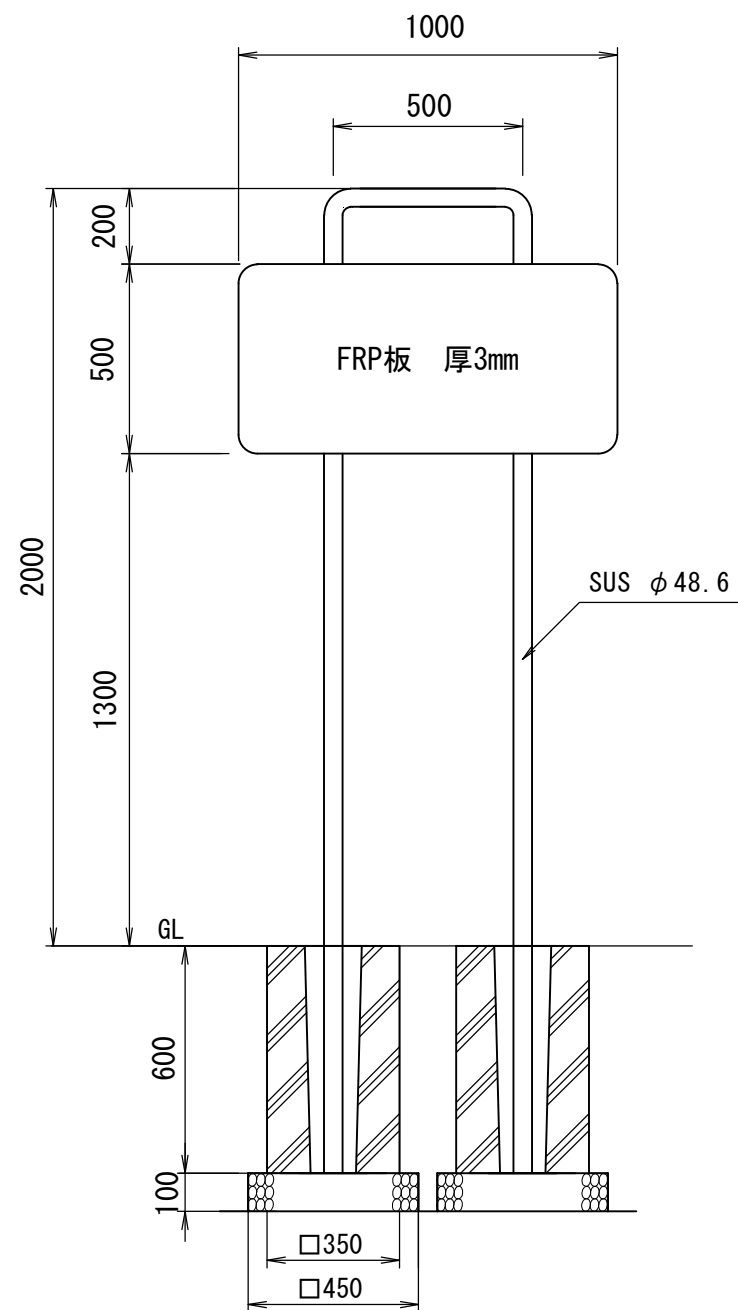
(10基当り)

看板支柱	占有看板	基礎砕石	コンクリートブロック
H2,000 SUS φ48.6	1,000×500	RC-40 t=100	□350×600
(本)	(枚)	(m ²)	(個)
10.0	10.0	4.1	20.0

正面図 S=1/20

側面図 S=1/20

取付部詳細 S=1/5

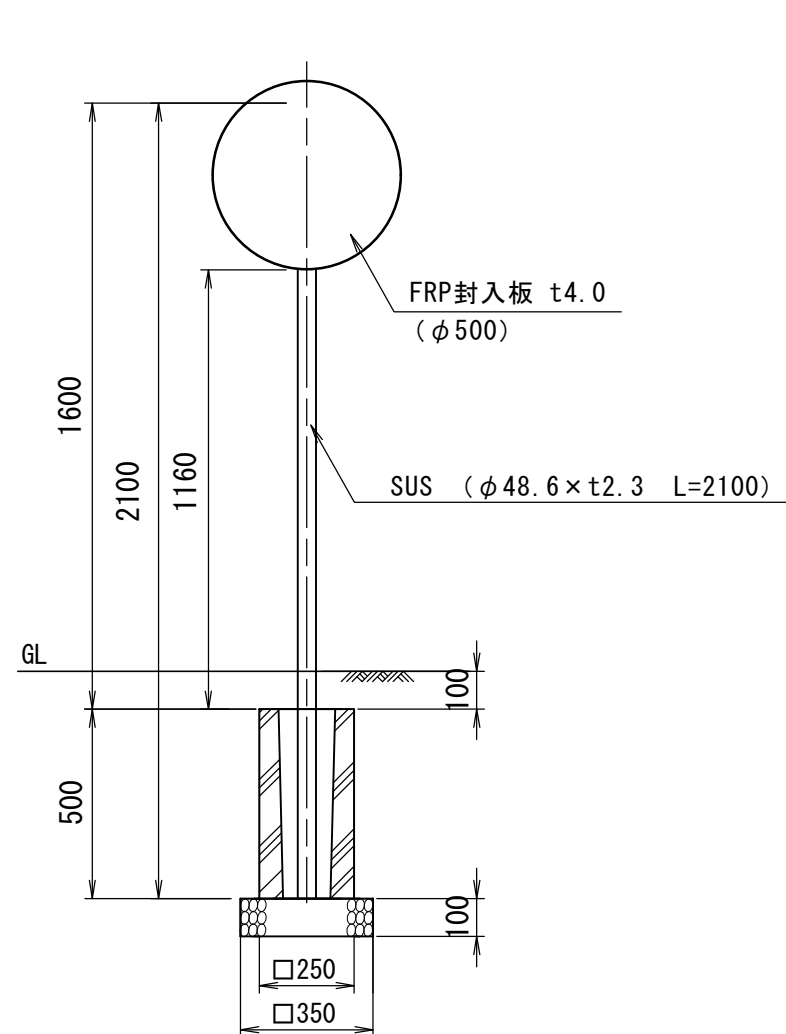


番号	大分類	中分類	小分類	工種名	作成年月
2116	21	SG	002	サイン (砂場注意看板1)	R5.04
	公園(サービス施設整備)	サイン	サイン (砂場注意看板1)		S=図示

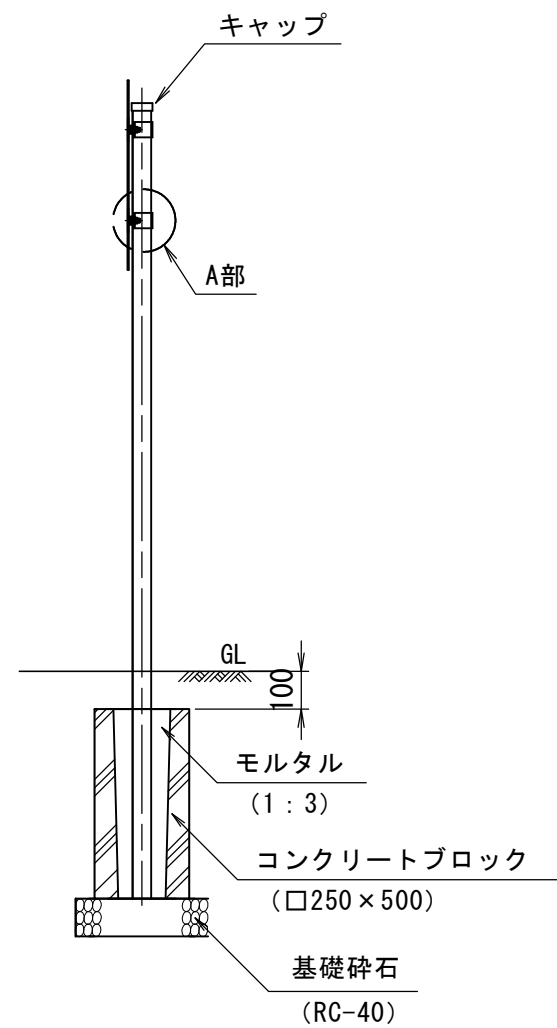
材料表 (10基当り)

看板支柱	看板	キャップ	基礎碎石	コンクリートブロック
H1,600 φ48.6	φ500		RC-40 t=100	□250×500
(本)	(枚)	(個)	(m ²)	(個)
10.0	10.0	10.0	1.2	10.0

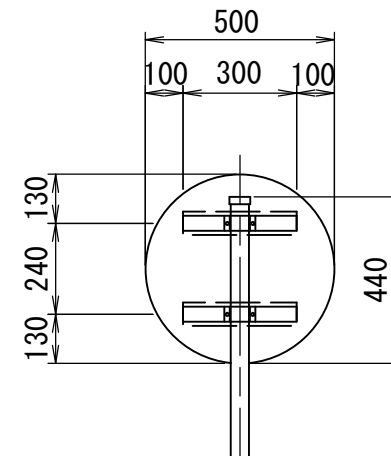
正面図 S=1/20



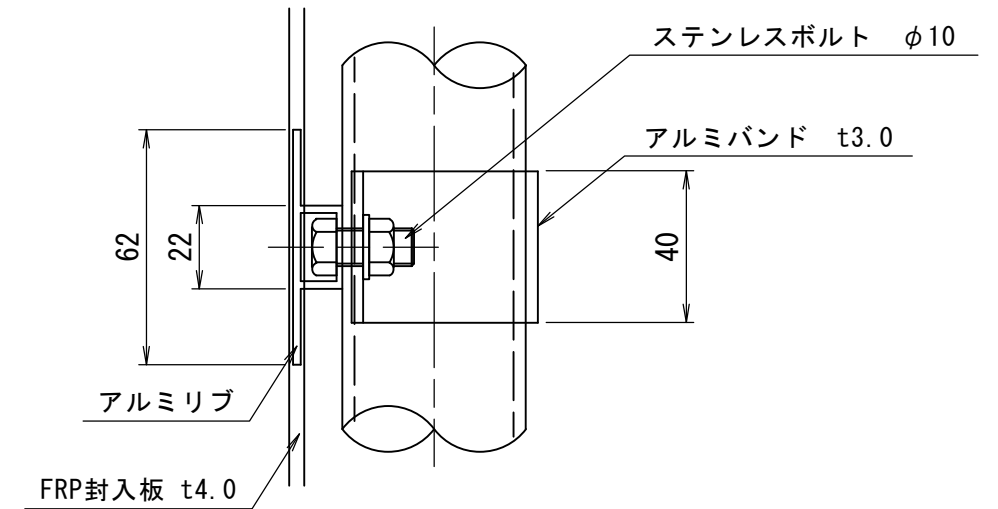
側面図 S=1/20



裏面図 S=1/20

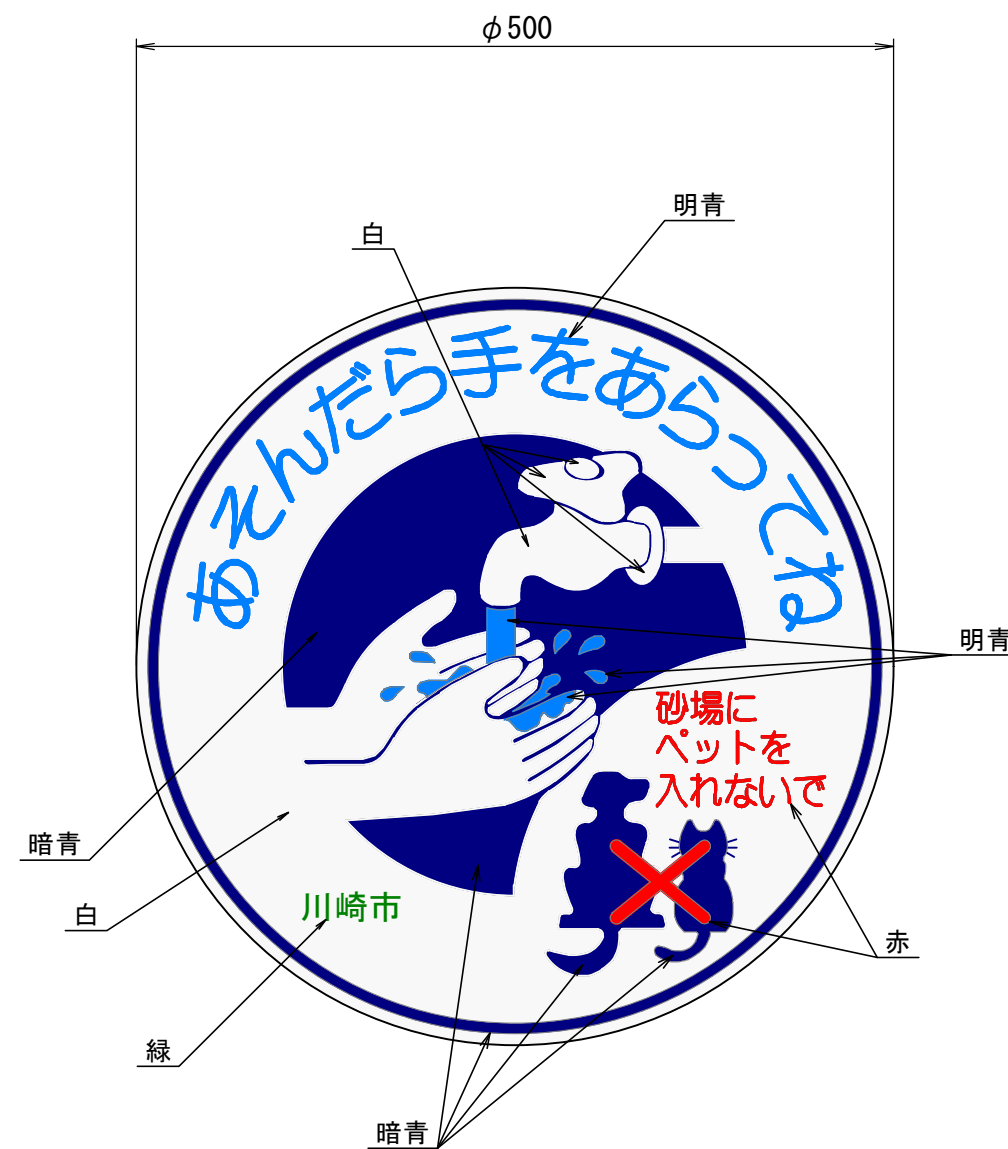


A部詳細図 S=1/2



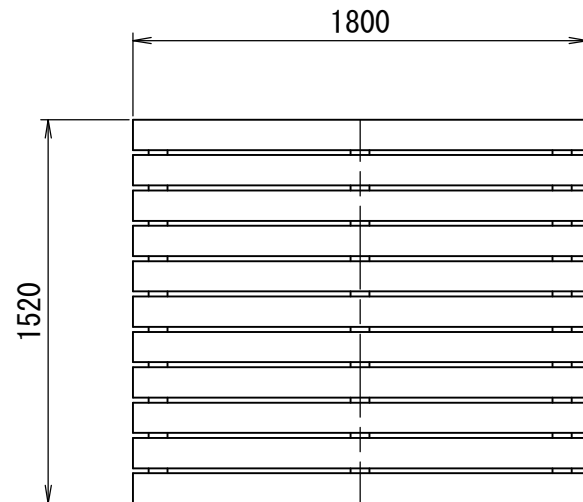
番号	大分類	中分類	小分類	工種名	作成年月
2117	21	SG	003	サイン（砂場注意看板2）	R6.04
	公園（サービス施設整備）	サイン	サイン（砂場注意看板2）		S=1/5

看板拡大図



番号	大分類	中分類	小分類	工種名	作成年月
2118	21	ED	001	縁台	R2.07
	公園（サービス施設整備）	縁台	縁台（参考図）		S=1/30

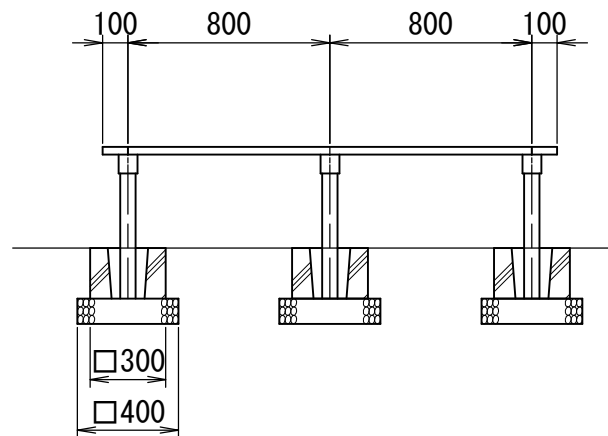
平面図



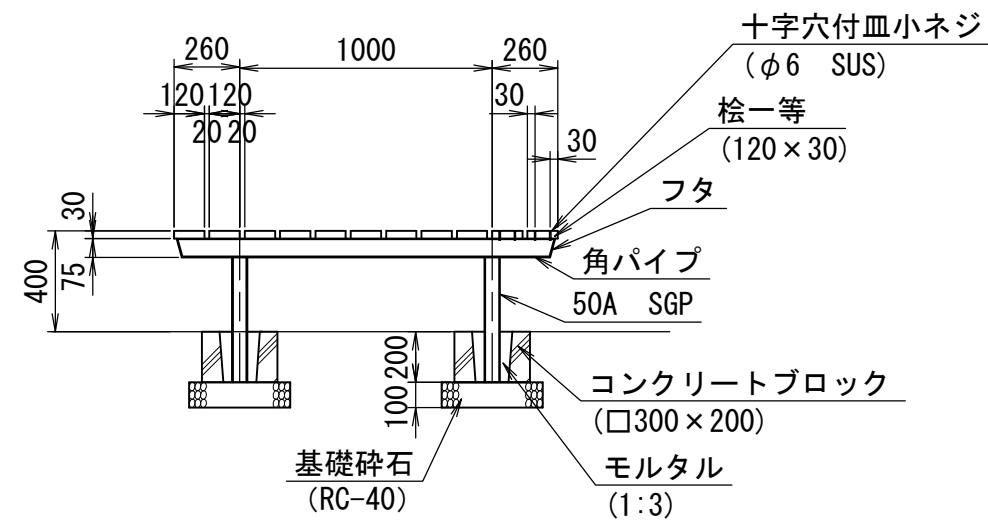
材料表 (10基当り)

縁台	基礎碎石	コンクリートブロック
W1, 800×D1, 520×H400	RC-40 t=100	□300×200
(基)	(m ²)	(個)
10.0	9.6	60.0

立面図



側面図



<仕様>

- (1) 木材防腐処理は、低毒性木材防腐剤加圧注入処理とする。
- (2) 木材は、ヒノキ(一等材)とし、カンナ・ペーパーがけ仕上げとする。
- (3) 木材角面は、全てR面取りとする。
- (4) 本製品は、生産物賠償責任保険に加入した製品とする。
- (5) 図面と同等以上の製品とする。