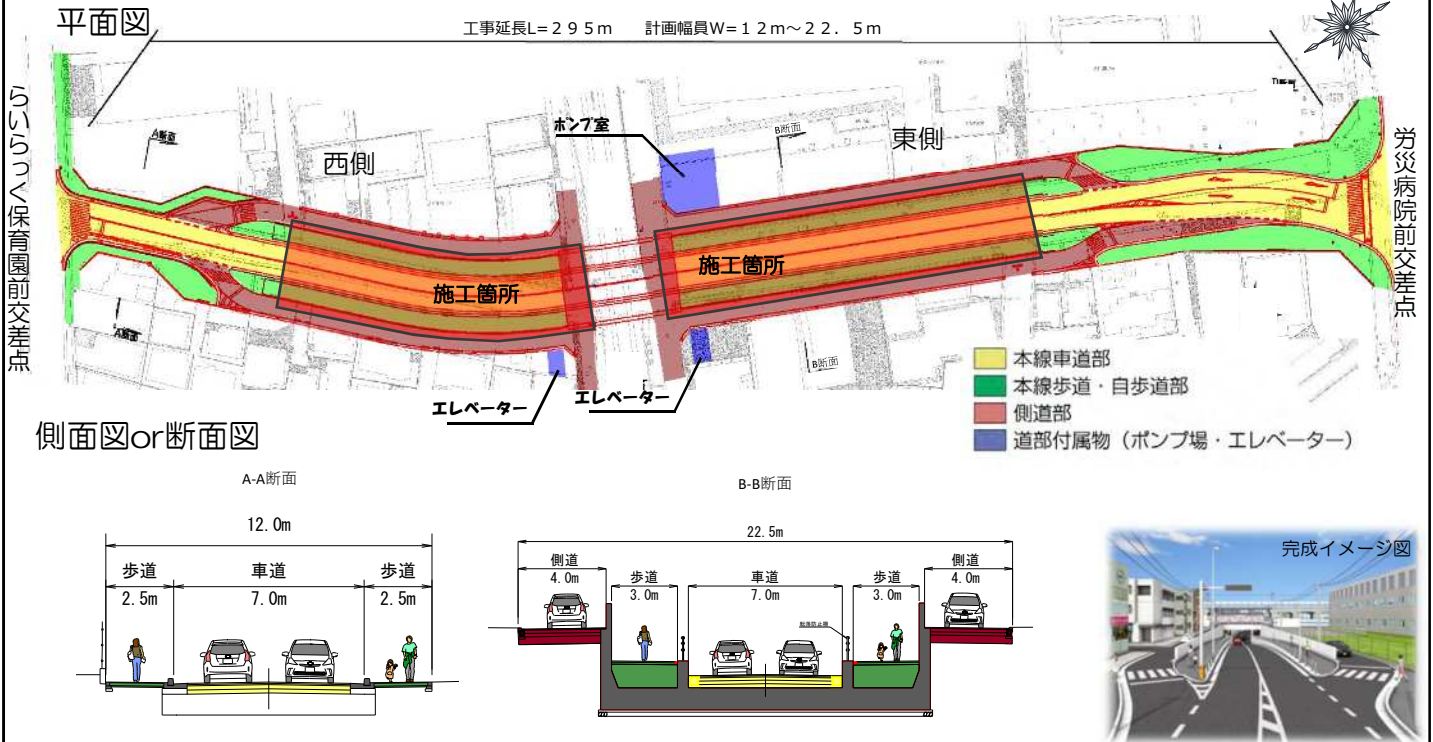


都市計画道路荻宿小田中線（Ⅲ期）道路築造（立体交差化）工事 工事進捗状況について

令和3年11月吉日

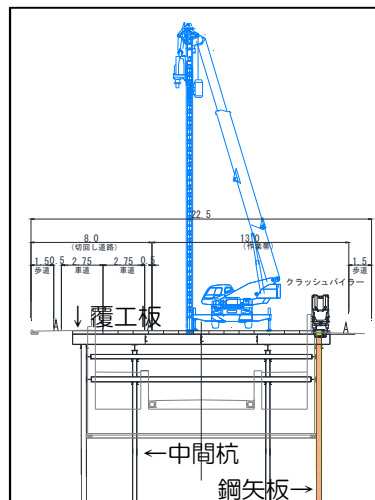
工事概要



進捗状況 東側(令和3年10月時点)

本工事の東側につきましては、北側の覆工板設置工事が概ね完了し、現在、南側の鋼矢板の打設工事を行っています。鋼矢板の打設完了後、中間杭の打設および覆工板の設置を行ってまいります。

1. 切回し仮舗装工
2. 鋼矢板・中間杭打設工
3. 路面覆工工
4. 掘削・土留工



2. 鋼矢板打設

掘削に伴い、周辺地盤の変動が無いように、鋼矢板という鉄の板で掘削する範囲を囲う工事です。

地下にとっても固い層があり、オガ-機械で土をほぐしながら鋼矢板を圧入する工法です。

進捗状況 西側(令和3年10月時点)

本工事の西側につきましては、東側同様、南側の鋼矢板の打設を行っております。鋼矢板の打設完了後は、中間杭の打設および覆工板の設置を行ってまいります。

1. 切回し仮舗装工



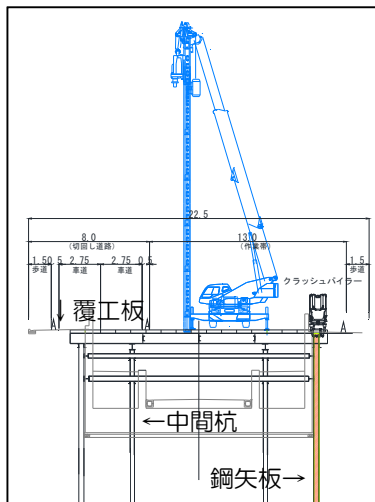
2. 鋼矢板・中間杭打設工



3. 路面覆工工



4. 掘削・土留工



2. 鋼矢板打設

東側と同様の工法です。圧入機を吊り上げるクレーンと鋼矢板を吊り上げるクレーンの2台が必要となります。

今後の予定について

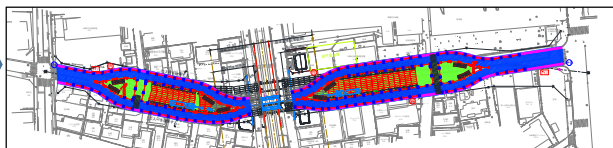
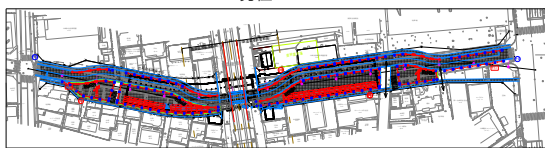
- 鋼矢板および中間杭施工後、掘削を開始する前に右の写真のような覆工板を設置していきます。設置後、覆工板上を車・歩行者が通行することになります。
- 令和4年2月頃から北側・南側にそれぞれ道路の切替を予定しており、切替後、中央部の覆工板設置工事を行っていきます（下図参照）。



—現在—

—令和4年3月頃—

凡例



- 作業エリア
- 車道
- 歩行者通路

- 今後、側道部分の一部通行止め、鉄道近接部分の夜間施工を予定しております。周辺の方々には、随時お知らせを配布する予定です。
- 路面覆工工事に伴い、令和4年2月以降に踏切通行止め(車両)を予定しております(1回目/全3回)。※詳細は、市HPに掲載します。

皆様には、ご不便お掛けしますが、ご理解、ご協力を賜りますようお願いいたします。

ご不明な点等がございましたら、下記の連絡先までご連絡ください。

■問合せ先

川崎市建設緑政局道路河川整備部南部都市基盤整備事務所
フジタ・織戸共同企業体

TEL : 044-755-2277

TEL : 044-982-9091