

令和5年度の市営霊園の利用者を募集します

今年度も、緑ヶ丘霊園と、早野聖地公園の墓所の利用者を募集します。

なお、募集を行う墓所の種類は、合葬型墓所、一般墓所、壁面型墓所、芝生型墓所、集合個別型墓所となります。

1 募集墓所及び募集数

● 合葬型墓所

墓所の種類	募集区分		使用料	管理料(永年)	募集数
緑ヶ丘霊園 合葬型墓所	遺骨申込み	1体	70,000 円	30,550 円	80 体(80 枠)
		2体	140,000 円	61,100 円	80 体(40 枠)
	遺骨+生前	遺骨1体+生前1体	140,000 円	61,100 円	140 体(70 枠)
	生前申込み	1体	70,000 円	30,550 円	70 体(70 枠)
		2体	140,000 円	61,100 円	130 体(65 枠)

※ 合葬型墓所は、埋蔵した遺骨を取り出すことはできませんが、申込み時に使用料と管理料をお支払いいただいた後は市が永年で管理するため、お墓を継ぐ人がいない等の不安がある方も安心して御利用いただけるお墓です。

※ 市外在住の方（緑ヶ丘霊堂に遺骨を預けている方等）の使用料は1.5倍になります

● 一般墓所等

霊園名	墓所の種類	使用料	管理料(年額)	募集数	
緑ヶ丘霊園	一般墓所	1㎡	250,000 円	710 円	270 箇所
		4㎡	1,000,000 円	2,840 円	50 箇所
		6㎡	1,500,000 円	4,260 円	50 箇所
早野聖地公園	一般墓所	4㎡	660,000 円	2,840 円	20 箇所
	壁面型墓所		1,403,000 円	7,330 円	27 箇所
	芝生型墓所		1,304,000 円	7,330 円	10 箇所
	集合個別型墓所		717,000 円	4,170 円	13 箇所

※ 緑ヶ丘霊園の一般墓所（1㎡）は新たに整備を行った墓所

その他の一般墓所、壁面型墓所、芝生型墓所及び集合個別型墓所は全て返還された墓所

2 申込受付

(1) 申込期間

令和5年11月1日(水)～令和5年11月30日(木) 【11月30日(木)消印有効】

※ 郵送のみの受付となります。

(2) 募集のしおり(申込書)の配布

ア 期間 令和5年10月27日(金)から配布

イ 場所 各区役所、支所、出張所、行政サービスコーナー、情報プラザ、公文書館、各区役所道路公園センター、建設緑政局(総務部庶務課、緑政部みどりの管理課)、夢見ヶ崎動物公園、霊園事務所、早野聖地公園事務所、かわさき北部斎苑、かわさき南部斎苑

(3) 応募資格等

別紙のとおり

【問合せ先】川崎市建設緑政局緑政部霊園事務所 佐藤
電話 044-813-1182

1 応募資格

(1) 合葬型墓所

ア 各項目共通

- (ア)川崎市に1年以上在住している方（緑ヶ丘霊堂に遺骨を預けている方は除く）
- (イ)川崎市営墓地の使用者になっていない方
（市営墓地の使用者の方は、墓じまいによる申込みの場合は随時受付が可能なため）
- (ウ)16歳以上の方（印鑑登録が可能な年齢）

イ 遺骨申込み及び遺骨＋生前申込み

- (ア)次のいずれかに該当する方
 - ・遺骨が自宅にある方（死体(胎)埋火葬許可証が自宅にある方）
 - ・緑ヶ丘霊堂に遺骨を預けている方
 - ・遺骨を川崎市営墓地以外の墓地及び納骨堂に埋蔵、収蔵されている方
- (イ)申込遺骨の祭祀の主宰者である方

ウ 生前申込み

生前申込み2体目の方は、原則として申込者の配偶者又は第2親等内の血族である方

(2) 一般墓所等

ア 各項目共通

- (ア)墳墓の祭祀を主宰する立場にある方
- (イ)川崎市営墓地の利用許可を受けていない方
- (ウ)16歳以上の方（印鑑登録が可能な年齢）

イ 遺骨あり

- (ア)次のいずれかに該当する方（ただし、分骨・改葬による申込みは不可）
 - ・遺骨が自宅にある方（死体(胎)埋火葬許可証が自宅にある方）
 - ・緑ヶ丘霊堂の利用者（緑ヶ丘霊堂に遺骨を預けている方）がいる世帯の方
 - ・緑ヶ丘霊堂に預けている遺骨の配偶者もしくは子（血族に限る）
- (イ)川崎市に1年以上在住している方（令和5年1月1日以前から継続して住民登録のある方）

ウ 遺骨なし

- (ア)イの(ア)に該当しない方
- (イ)川崎市に5年以上在住している方
（平成31年1月1日以前から継続して住民登録のある方）

2 抽選会の開催(公開)

応募者数が募集数を上回った場合は、抽選会を実施します。

- (1) 日時 令和6年1月10日（水）午前10時～
- (2) 場所 川崎市多摩市民館（多摩区役所総合庁舎2階受付）
※当日は感染症拡大予防について、適切な対策を実施します。

3 抽選結果のお知らせ

抽選結果は、抽選会当日に会場、翌日に霊園事務所で掲示するとともに、市ホームページへ掲載し、令和6年1月17日（水）以降、申込者全員に郵送で通知します。

【詳細は以下のホームページを御覧ください】

<https://www.city.kawasaki.jp/shisetsu/category/55-4-0-0-0-0-0-0-0.html>



墓 所 の ご 案 内

早野聖地公園【壁面型墓所】

- ・ 壁型の墓所が横に連続しているもので、個別にお参りすることができます。また、カロート（納骨設備）には6個の骨つぼ（7寸）が埋蔵できます。
- ・ 名板、花立て、線香立て等は、利用者の負担で設置していただきます。
- ・ 利用者による墓碑本体への刻印、加工等はありません。
- ・ 園路等の草刈、清掃等の管理は、市が行います。



※ 壁面型場所の設置個所は複数ありますので当選後は必ず当選箇所の現地をご確認のうえ、利用許可の申請手続きをしていただきますようお願いいたします。

1 壁面型墓所の規格等

- (1) 規格 高さ 100 cm、幅 72 cm、奥行 70 cm
- (2) 材質 花こう岩（通称 御影石）

2 壁面型墓所の設備について

- ・ 壁面型墓所の利用者は、竹木や草花の植栽、設備の形状の変更、囲いその他の設備の設置はできません。
- ・ 次の設備については、基準内で設置できます。
 - (1) 名板は、縦14.6 cm、横41.6 cm、厚さ2 cm以上2.5 cm以下の腐朽、腐食及び破損のしにくい材質のもの。
 - (2) 墓誌、花立て、水鉢は、高さが台石から35 cmの範囲内で、かつ、幅及び奥行きがそれぞれ台石の範囲内で、腐朽、腐食及び破損のしにくい材質のもの。線香立てについては、下図の寸法の範囲内のもの。
 - (3) (1)から(2)の設備を設けるときは、容易に移動できる状態で、市があらかじめ指定した場所に設置することができます。
- ・ 墓碑等の設置については、次の事項に留意してください。
墓碑名は原則として利用者・埋蔵者の家名（例：「〇〇家」）又は抽象的な表現（例：「やすらぎ」、「和み」など）としてください。

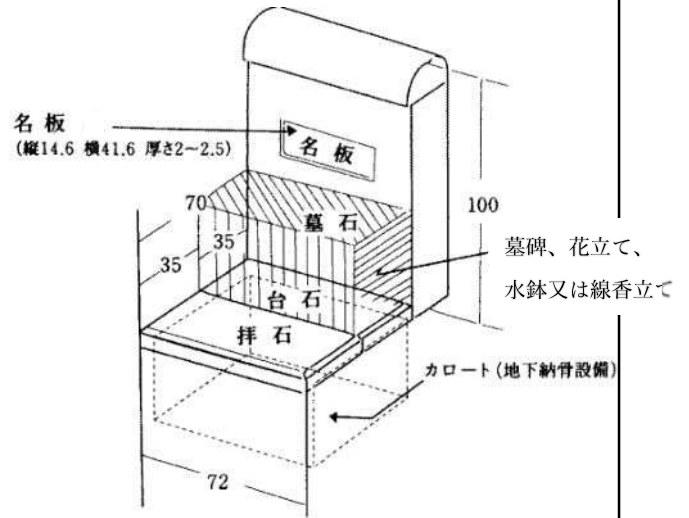


利用許可時の状態

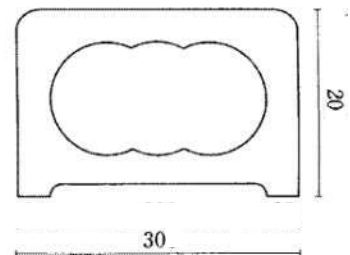


設備設置イメージ

壁面型墓所
『形状・寸法図』(単位：c m)



線香立て
『形状・寸法図』(単位：c m)



各寸法					
幅	=	30 cm	高さ	=	20 cm
奥行き	=	15 cm			

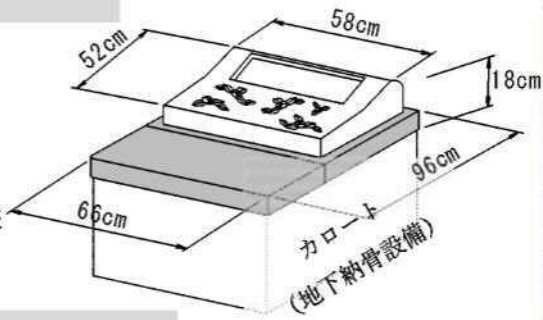
線香立ては、拝石の上に設けることもできます。

早野聖地公園【芝生型墓所】

- ・ 登り坂を約100m上った芝生地の中に、プレート状の墓石が等間隔に並んでいる形式の墓所で、個別にお参りすることができます。
- ・ 墓石の表面には市民の木「つばき」が浮き彫りされていて、地下にあるカロート（納骨設備）には6個の骨つぼ（7寸）が埋蔵できます。
- ・ 名板、墓誌、水鉢、花立ては、利用者の負担で設置していただきます。
- ・ 利用者による墓碑本体への刻印、加工等はできません。
- ・ 園路等の草刈、清掃等の管理は、市が行います。
- ・ 芝生型墓所へのアクセスは、歩行者用スロープ（約100m）のご利用となります。
（車両は通れません）
- ・ 返還された墓所（清掃及び、老朽化部分の補修や交換を行った墓所）の募集となります。

1 芝生型墓所の規格等

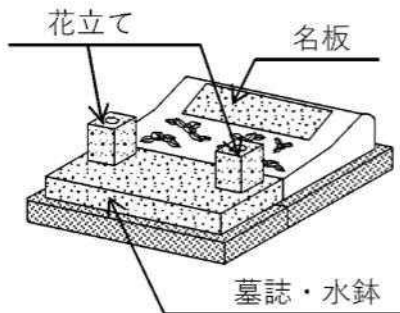
- (1) 規格
高さ18cm、幅66cm、
奥行96cm
- (2) 材質
大理石、花こう岩（通称 御影
石）



利用許可時の状態

2 芝生型墓所の設備について

- ・ 芝生型墓所の利用者は、竹木や草花の植栽、設備の形状の変更、囲いその他の設備の設置はできません。
- ・ 線香立て、囲い、塔婆立て等は設けることができません。
- ・ 線香を供える場合は、合同線香立てをご利用ください。
- ・ 次の設備については、基準内で設置できます。
 - (1) 名板は縦14.6cm、横41.6cm、厚さ2cm以上2.5cm以下の腐朽、腐食及び破損のしにくい材質のもの。
 - (2) 墓誌又は水鉢は、縦36cm以内、横58cm以内、厚さ6cm以内の腐朽、腐食及び破損のしにくい材質のもの。
 - (3) 花立ては、12cm四方の範囲内で、かつ、高さ18cm以内のもの。
 - (4) (1)から(3)の設備を設けるときは、容易に移動できる状態で、市があらかじめ指定した場所に設置することができます。
- ・ 墓碑等の設置については、次の事項に留意してください。
墓碑名は原則として利用者・埋蔵者の家名（例：「〇〇家」）又は抽象的な表現（例：「やすらぎ」、「和み」など）としてください。



早野聖地公園【集合個別型墓所】

- ・ 箱型の墓所が横に連続しているもので、個別にお参りすることができます。また、カロート（納骨設備）には6個の骨つぼ（7寸）が埋蔵できます。
- ・ 名板は利用者の負担で設置していただきます。
- ・ 利用者による墓碑本体への刻印、加工等はありません。
- ・ 園路等の草刈、清掃等の管理は、市が行います。
- ・ 返還された墓所（清掃及び、老朽化部分の補修や交換を行った墓所）の募集となります。

1 集合個別型墓所の規格等

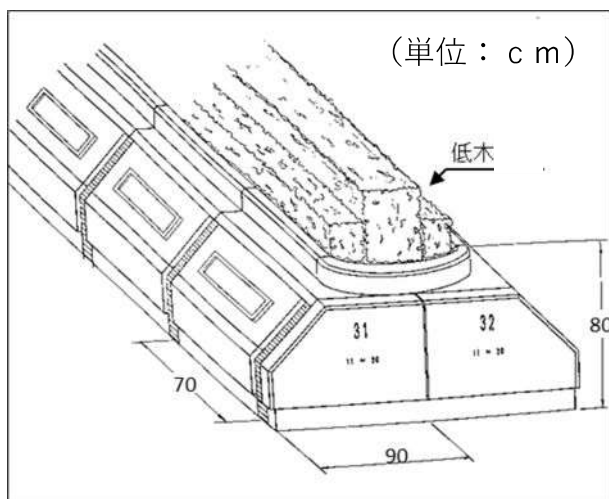
- (1) 規格 高さ 80 cm、幅 70 cm、奥行 90 cm
- (2) 材質 花こう岩（通称 御影石）

2 集合個別型墓所の設備について

- ・ 集合個別型墓所の利用者は、竹木や草花の植栽、設備の形状の変更、囲いその他の設備の設置はできません。線香立て、花立て、囲い、塔婆立て等は設けることができません。
- ・ 線香や花を供える場合は、合同線香立て、合同花立てをご利用ください。
- ・ 次の設備については、基準内で設置できます。
名板は縦14.6 cm、横41.6 cm、厚さ2 cm以上2.5 cm以下の腐朽・腐食及び破損のしにくい材質のもの。
- ・ 墓碑等の設置については、次の事項に留意してください。
墓碑名は原則として利用者・埋蔵者の家名（例：「〇〇家」）又は抽象的な表現（例：「やすらぎ」、「和み」など）としてください。



集合個別型墓所イメージ



合同線香立て・花立て

早野聖地公園【一般墓所4㎡】・緑ヶ丘霊園【一般墓所4㎡・6㎡・1㎡】

- ・1区画は4㎡、6㎡又は1㎡で更地の状態です。墓碑、囲い、納骨設備などの墓所設備は、全て利用者の負担で設置していただきます。
- ・利用区画内の草刈、清掃等の管理は、利用者に行っていただきます。
- ・従来型の一般墓所【4㎡・6㎡】は、返還された墓所の募集となります



利用許可時の状態（4㎡または6㎡墓所）



利用許可時の状態（1㎡墓所）

1 一般墓所の区画寸法

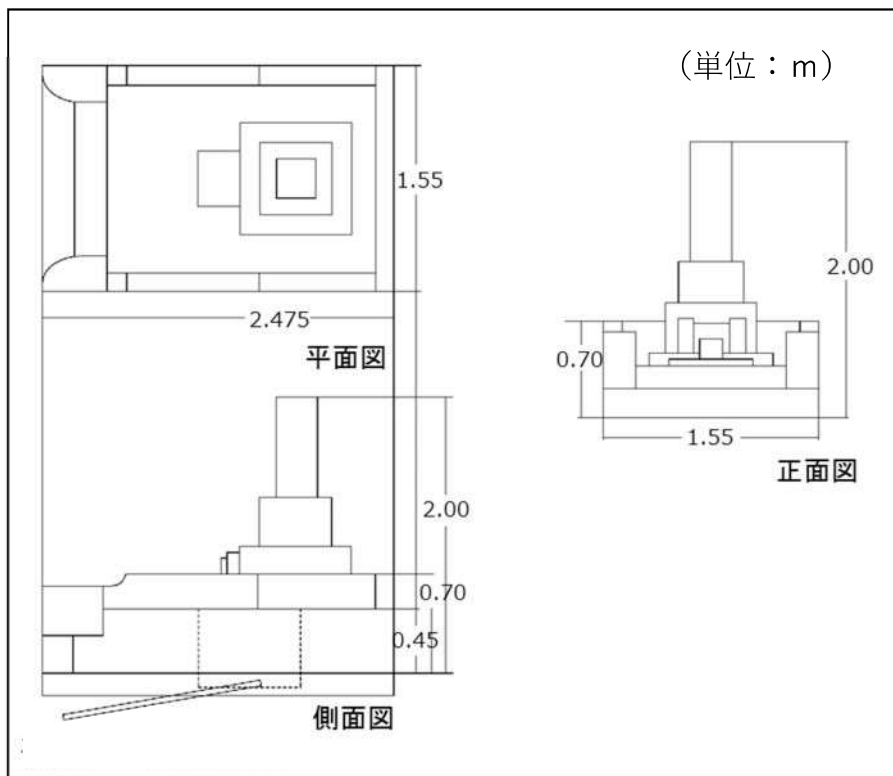
- (1) 4 m²墓所 間口1.6 m、奥行2.5 m 又は 間口2.0 m、奥行2.0 m
- (2) 6 m²墓所 間口2.0 m、奥行3.0 m
- (3) 1 m²墓所 間口1.0 m、奥行1.0 m

2 一般墓所の墓石等工事について

- ・ 一般墓所の利用者は、利用場所の区画を明らかにするため囲いを設けてください。ただし、1 m²墓所についてはこの限りではありません。
- ・ 墓碑その他の設備は、次の基準内で設置してください。
 - (1) 墓碑及びこれに類する設備の高さは2 m以内。
 - (2) 盛土設備の高さは0.45 m以内、囲いの設備並びに門柱及びこれに類する設備の高さは、面積が4 m²以下の一般墓所は0.7 m以内、4 m²を超える一般墓所は0.75 m以内。
 - (3) 地上納骨設備の面積は、1 m²墓所及び4 m²墓所については1 m²以内、6 m²墓所については利用場所の2割以内。地上納骨設備の高さは1.2 m以内、面積が4 m²以上の一般墓所に設置される地上納骨設備の境界との距離は0.3 m以上。
 - (4) 樹木の高さは、1.8 m以内。
 - (5) (1)から(4)の高さとは、地盤面から設備最高部までをいう。
- ・ 墓碑等の設置については、次の事項に留意してください。

1 墓所は1 墓碑で、墓碑名は原則として利用者・埋蔵者の家名（例：「〇〇家」2 家名まで）又は抽象的な表現（例：「やすらぎ」、「和み」など）としてください。

墓碑その他の設備は、隣接墓所との境界から2.5 cm以上離して設置してください。



施工例（4 m²墓所の場合）

- ※ 各墓所の面積・形状により寸法は変わることがあります。
- ※ 川崎市営霊園では石材店の指定はありません。川崎市にお支払いいただく墓地使用料以外に、墓石等の工事費用が必要となります。

墓所のご案内【合葬型墓所】

ア 合葬型墓所とは

- ・ 合葬型墓所とは、一つの大きなお墓に、多数の遺骨を一緒に埋蔵する墓所です。
- ・ 市が永年で管理するため、「お墓を継ぐ人がいない」「お墓のことで子どもに負担をかけたくない」「お墓がない」という不安がある方も、安心してご利用になれるお墓です。
- ・ 遺骨は、骨つぼの状態での保管することなく、移し替えた袋で埋蔵するため、一度埋蔵した遺骨は取り出すことができません。



イ 納骨方法について

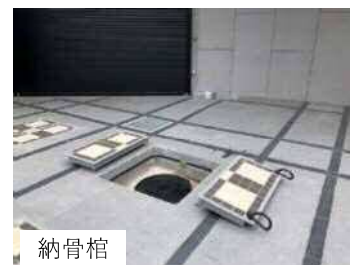
- ・ 遺骨については、霊園事務所がお渡しする遺骨袋に移してから、骨つぼに入れた状態でお預かりしますので、霊安室にてお別れをしていただきます。
- ・ お預かりした骨つぼについては、合葬型墓所へ運搬後に遺骨袋を取り出し、納骨棺に埋蔵します。



霊安室(霊園事務所内)



遺骨袋(イメージ)



納骨棺

ウ 墓誌について

- ・ 合葬型墓所に隣接している墓誌に、お名前の刻字をすることができますが、刻字の費用等については各自の負担となります。
- ・ 墓誌の手続きについては、17ページの「墓所の納骨及び墓誌の手続きについて」の項目をご覧ください。



エ 参拝について

- ・ 合葬型墓所前にある参拝所にて、線香、花、塔婆を供えることができます。
- ・ 線香、花、塔婆については各自で用意してください。
- ・ お彼岸、お盆など多くの方が参拝される場合は、順番待ちになることもあります。

