

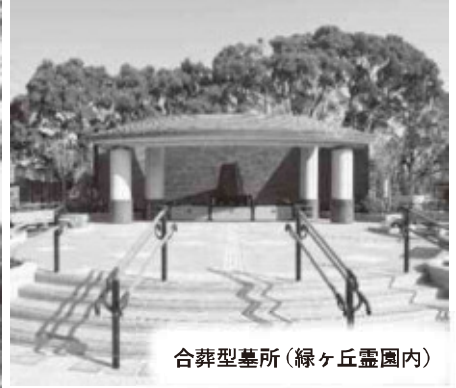
令和5(2023)年度 川崎市営霊園 墓地募集のしおり

申込期間

令和5(2023)年11月1日(水)～令和5(2023)年11月30日(木)
【11月30日(木)消印有効】



一般墓所 (1㎡) イメージ (緑ヶ丘霊園内)



合葬型墓所 (緑ヶ丘霊園内)



壁面型墓所 (早野聖地公園内)

- 1 今年度の募集墓所は、緑ヶ丘霊園の「一般墓所」「合葬型墓所」、早野聖地公園の「一般墓所」「壁面型墓所」「芝生型墓所」「集合個別型墓所」となります。
- 2 墓所は川崎市が利用許可をするもので、販売するものではありません。
- 3 「壁面型墓所」「芝生型墓所」「集合個別型墓所」は、あらかじめ墓碑・納骨設備が設置されています。
- 4 「一般墓所」は、更地の状態で墓石等は設置されていません。 墓碑・納骨設備等は、利用者の負担で設置していただきます。
- 5 申込みできるのは、合葬型墓所を含めて、いずれか1区分のみとなります。
例年、重複申込、資格相違などにより失格となる方がいます。
申込資格は申込区分ごとに「遺骨の有無」や「川崎市在住年数」などで異なります。
「申込みにあたっての注意事項」や「申込みについて」等をよくお読みいただいたうえで、お申し込みください。

申込みは、このしおりが入っていた封筒をご利用のうえ、必ず郵送で行ってください。
(霊園事務所・早野聖地公園事務所等の窓口では受付いたしません。)

霊園事務所及び早野聖地公園事務所は、石材店等の申込代行業者とは一切関係ありません。

目次

令和5（2023）年度 川崎市営霊園 墓地募集のしおり

1	一般墓所等	1
(1)	募集概要	2
ア	募集墓所	2
イ	申込みにあたっての注意事項	2
ウ	落選回数への取扱いについて	3
エ	募集墓所の現地見学について	3
オ	墓所の利用許可の時期について（予定）	3
カ	墓所利用上の注意事項	3
キ	申込みから抽選結果までの流れ	4
ク	抽選後の資格審査、利用予定者の決定、使用料の納入及び利用許可証交付の流れ	5
(2)	申込みについて	6
ア	申込資格・区分	6
イ	必要書類・申込方法	6
ウ	資格区分・申込区分・募集数	7
エ	利用許可申請・資格審査時の注意事項	7
(3)	墓所のご案内	8
	早野聖地公園【壁面型墓所】	8
	早野聖地公園【芝生型墓所】	9
	早野聖地公園【集合個別型墓所】	11
	早野聖地公園【一般墓所4㎡】・緑ヶ丘霊園【一般墓所4㎡・6㎡・1㎡】	12
(4)	申込書の記入方法（一般墓所等）	14
2	緑ヶ丘霊園合葬型墓所	15
(1)	募集概要	16
ア	申込みにあたっての注意事項	16
イ	合葬型墓所の現地見学について	17
ウ	合葬型墓所の手続きにおける注意事項	17
エ	墓所の納骨及び墓誌の手続きについて	17
オ	申込みから抽選結果までの流れ	17
カ	抽選後の資格審査、利用予定者の決定、使用料の納入及び利用許可証交付の流れ	18
(2)	申込みについて	19
ア	申込資格・区分	19
イ	必要書類・申込方法	19
ウ	資格区分・申込区分・募集数	20
エ	利用許可申請・資格審査時の注意事項	20
(3)	墓所のご案内【合葬型墓所】	21
(4)	申込書の記入方法（合葬型墓所）	22
3	（参考）令和4年度市営墓地募集の応募状況	24
4	抽選会場アクセス	24
5	市営霊園案内図	25

1 一般墓所等

(1) 募集概要

ア 募集墓所

早野聖地公園（川崎市麻生区早野732番地）、緑ヶ丘霊園（川崎市高津区下作延1241番地）一般墓所、壁面型墓所、芝生型墓所及び集合個別型墓所の募集は次のとおりとなります。

墓所の種類	募集数	墓地使用料	墓地管理料（年額）
早野聖地公園 壁面型墓所	27箇所 返還された墓所	1,403,000円	7,330円
早野聖地公園 芝生型墓所	10箇所 返還された墓所	1,304,000円	7,330円
早野聖地公園 集合個別型墓所	13箇所 返還された墓所	717,000円	4,170円
早野聖地公園 一般墓所（4㎡）	20箇所 返還された墓所	660,000円	2,840円
緑ヶ丘霊園 一般墓所（4㎡）	50箇所 返還された墓所	1,000,000円	2,840円
緑ヶ丘霊園 一般墓所（6㎡）	50箇所 返還された墓所	1,500,000円	4,260円
緑ヶ丘霊園 一般墓所（1㎡）	270箇所 令和4～5年度整備墓所	250,000円	710円

イ 申込みにあたっての注意事項

- (1) 申込みについては1世帯1名に限ります。（申込者は「墳墓の祭祀」を主宰する方です。）
 - ※ 同一世帯とは、同一の住民票に記載された方々です。（同一世帯で2名以上が申込みした場合は、世帯全員の中込みが無効となりますので、ご注意ください。）
 - ※ 2名以上の共有名義で墓地利用許可を得ることはできません。
- (2) 申込みは1区分に限ります。なお、利用区画の指定はできません。
- (3) 次の場合は申込みの全てが無効になります。
 - ア 申込資格がないとき
 - イ 重複の申込みをしたとき（例：早野聖地公園壁面型墓所と緑ヶ丘霊園一般墓所（6㎡）又は合葬型墓所など複数区分の申込みをした場合）
 - ウ 同一世帯で2名以上が申込みをしたとき（例：同一世帯で兄が父の遺骨、妹が母の遺骨で申込みをした場合など）
 - エ 同一の遺骨で2名以上が資格1（遺骨あり）を申込みしたとき（例：別世帯であっても長男と長女がそれぞれ父の遺骨で申込みをした場合など）
 - オ 転貸を目的として申込みをしたとき
 - カ 分骨・改葬した遺骨による申込みをしたとき
 - キ 虚偽の申込みをしたとき
- (4) 申込者が抽選後に行う書類審査（利用申請）日までに、川崎市外に転出した場合は失格となります。
- (5) 今回の募集で当選し、利用許可を受けた申込者は、来年度以降の募集において、合葬型墓所を含む川崎市営霊園すべての墓所の中込みができなくなります。

ウ 落選回数取扱いについて

- (1) 資格1（遺骨あり）で応募した方（本人に限る）が落選回数を累積することができます。
- (2) 資格1（遺骨あり）での落選回数による優遇措置を、一部の申し込み区分で実施しておりますが、2年連続して川崎市営墓地（資格1）に申込みがない時は、それまでの累積落選回数は0回となります。
- (3) これまでに資格1（遺骨あり）で応募した方が死亡した場合、祭祀の主宰者又は同一世帯の方が落選回数を引き継ぐことができますので、霊園事務所まで連絡してください。また、住所を変更された場合は霊園事務所まで連絡してください。連絡がない場合には、それまでの累積落選回数は0回となりますのでご注意ください。
- (4) 資格1（遺骨あり）の過去の落選4回以上で、優遇措置の対象となる方には優遇はがきを送付します。はがきの送付を希望されない方は、霊園事務所まで連絡してください。

エ 募集墓所の現地見学について

アに記載の募集墓所については、自由に見学することができます。

オ 墓所の利用許可の時期について（予定）

- (1) 令和6（2024）年4月1日（月）の予定ですが、天変地異等諸般の事情で変更になることがあります。
- (2) 設備設置や墓石設置工事の申請は、令和6（2024）年4月1日（月）となります。
- (3) 工事の申請から許可まで（着工できるまで）には最長2週間かかります。

カ 墓所利用上の注意事項

- (1) 早野聖地公園の壁面型墓所、芝生型墓所及び集合個別型墓所については、許可の日から2年以内に利用を開始してください。埋蔵する遺骨がない場合についても、可能な限り「名板」を設置してください。
一般墓所については、許可の日から2年以内に墓石工事を施工してください。施工できない場合は「囲い」などを設置し、利用者名を記した標識を設けてください。
- (2) 壁面型墓所、芝生型墓所及び集合個別型墓所の名板への刻名及び一般墓所の墓碑名は、原則として利用者又は埋蔵者の家名（例：「〇〇家」）もしくは抽象的な表現としていただきます。（利用者又は埋蔵者の家名とすることができない等、特別な事情がある場合は霊園事務所にご相談ください。）また、工事の際には事前に申請して許可を受ける必要があります。
- (3) 利用場所を利用者以外の方に転貸したり、譲渡したりすることはできません。
- (4) 利用場所が不要になったときは、返還届を提出して利用場所を原状に復してください。
- (5) 納骨には事前に埋蔵又は改葬の届け出が必要です。
- (6) ペット等人間以外の遺骨の埋蔵はできません。
- (7) 利用者が死亡した場合は、速やかに承継（名義変更）の手続きを行ってください。
- (8) 壁面型墓所、芝生型墓所、集合個別型墓所の許可証の有効期間は10年です。
引き続き墓所を利用される場合は、利用許可証の書換え（更新）が必要です。書換えには手数料（1,300円、令和5（2023）年11月1日現在）がかかります。
- (9) 次の場合、墓所の利用許可を取り消すことがあります。
ア 利用者が死亡した日から起算し、3年を経過しても祭祀を承継する方がいないとき
イ 利用者が許可を受けた日から2年を経過しても利用を開始しないとき

- ウ 利用者が3年間管理料を納めないとき
- エ 利用者が許可を受けた目的以外に利用したとき
- オ 利用者が利用場所を転貸したとき
- カ 川崎市墓地条例又はこれに基づく命令に違反したとき

キ 申込みから抽選結果までの流れ

(1) 申込み（郵送のみ受付）

※ 必要書類については6ページをご覧ください。

- ・ 令和5(2023)年11月1日(水)～11月30日(木) (11月30日消印有効)
- ・ 6ページの申込資格を確認のうえ、専用の申込書に必要事項を記入し、郵送してください。
- ・ 63円切手2枚(126円分の切手)を必ず同封してください。(抽選番号・抽選結果の通知用)
- ・ 窓口での受付はいたしません。
- ・ 利用区画の指定はできませんのでご了承ください。

(2) 抽選番号の通知

- ・ 令和5(2023)年12月20日(水)以降に「墓地利用申込受付票(抽選番号)」を郵送します。

※ 令和5(2023)年12月25日(月)までに「墓地利用申込受付票」が届かない場合は、霊園事務所までお問い合わせください。(電話 044-811-0013)

(3) 公開抽選

- 日時：令和6(2024)年1月10日(水) 午前10時から
- 場所：●川崎市多摩市民館(24ページ参照)

当選・補欠の方を資格区分ごとに公開抽選により決定します。

なお、当選後に辞退する方がいた場合、補欠の方を順次繰上げて当選とします。

- ※ 抽選会への参加は自由です。
- ※ お車での来場は、ご遠慮ください。

(4) 抽選結果の通知

令和6(2024)年1月17日(水)以降、「当選」・「落選」・「補欠」の抽選結果を申込者全員に郵送で通知します。また、抽選会翌日、川崎市ホームページにて当選番号を発表いたします。

なお、電話での問い合わせにはお答えしません。

- ※ 当選された場所の交換・変更はできませんのでご了承ください。
- ※ 令和6(2024)年1月19日(金)までに「抽選結果通知書」が届かない場合は、霊園事務所までお問い合わせください。(電話 044-811-0013)

ク 抽選後の資格審査、利用予定者の決定、 使用料の納入及び利用許可証交付の流れ

1 利用許可申請・資格審査 ※ 必要書類については7・8ページをご覧ください。

- ・ 当選と通知された方は、次の日程にて利用許可申請を行っていただき、川崎市営墓地使用者資格審査会に諮り資格審査を行った後、利用予定者として決定します。
申請されない場合は、辞退されたものとして取り扱いますのでご注意ください。
- ・ 当選と通知された方が、川崎市営墓地使用者資格審査会開催日（開催予定日：令和6（2024）年2月16日（金））までにお亡くなりになった場合は、至急霊園事務所までご連絡ください。

■利用許可申請日程：令和6（2024）年2月2日（金）、2月3日（土）、4日（日）

※ 場所・時間については当選通知時にお知らせします。

【墓地ローンについて】

墓地使用料について、融資を希望される方には指定の金融機関を紹介しますので、利用許可申請の際に相談窓口へ申し出てください。

ただし、融資の条件・決定については各金融機関が行うため、融資を受けられない場合がありますのでご了承ください。

2 使用料の納入

- ・ 資格審査後の令和6（2024）年2月16日（金）以降、利用予定者には使用料の納入通知書を送付しますので、納入通知書記載の期日までに指定の金融機関で一括納入してください。
- ・ 期限までに納入されない方は辞退されたものとして取り扱いますのでご注意ください。
- ・ 納入された使用料はお返ししません。ただし、利用許可を受けた日から3年以内に墓所を返還された場合は、使用料の半額をお返しします。

3 利用許可証の交付・利用開始

- ・ 使用料の納入を確認後、墓地利用許可証を令和6（2024）年3月25日（月）以降に郵送します。
- ・ 令和6（2024）年4月1日（月）から墓所を利用することができます。
（予定のため変わることがあります）
- ・ 墓所の工事や墓所への納骨については、事前に申請が必要となります。

(2) 申込みについて

ア 申込資格・区分

壁面型墓所、芝生型墓所、集合個別型墓所及び一般墓所を募集するにあたり、遺骨の有無等によって申込資格を設けております。

市営墓地以外の墓地、納骨堂等に遺骨を預けている方は、**資格2（遺骨なし）区分**への申込みとなります。

資格区分	申込資格（次の要件を全て満たす方）
資格1 遺骨あり	<p>(1) 次のア～ウのうち、いずれかに該当する方</p> <p>ア 遺骨を自宅に安置している方 （死体（胎）埋火葬許可証が自宅にある方）</p> <p>イ 緑ヶ丘霊堂利用者（緑ヶ丘霊堂に遺骨を預けている方）がいる世帯の方</p> <p>ウ 緑ヶ丘霊堂に預けている遺骨の配偶者もしくはは子（血族に限る）</p> <p>(2) 墳墓の祭祀を主宰する立場にある方</p> <p>(3) 川崎市に1年以上在住している方 （令和5年1月1日以前から継続して住民登録のある方）</p> <p>(4) 川崎市営墓地の利用許可を受けていない方</p> <p>(5) 16歳以上の方（印鑑登録が可能な年齢）</p>
資格2 遺骨なし	<p>(1) 資格1の(1)に該当しない方</p> <p>(2) 墳墓の祭祀を主宰する立場にある方</p> <p>(3) 川崎市に5年以上在住している方 （平成31年1月1日以前から継続して住民登録のある方）</p> <p>(4) 川崎市営墓地の利用許可を受けていない方</p> <p>(5) 16歳以上の方（印鑑登録が可能な年齢）</p>

イ 必要書類・申込方法

資格区分	申込みに必要な書類
資格1 遺骨あり	<p>(1) 川崎市営墓地利用申込書</p> <p>(2) 死体（胎）埋火葬許可証の写し（遺骨が自宅にある方）又は 霊堂利用許可証の写し（遺骨を緑ヶ丘霊堂に預けている方がいる世帯の方、緑ヶ丘霊堂に配偶者もしくはは親（血族に限る）の遺骨が収蔵されている方）</p> <p>(3) 63円切手2枚（126円分の切手）（抽選番号及び抽選結果通知用）</p> <p>※ 資格1（遺骨あり）の申込書に死体（胎）埋火葬許可証又は霊堂利用許可証の写しが添付されていない場合には、資格2（遺骨なし）の申込みとして取り扱います。</p>
資格2 遺骨なし	<p>(1) 川崎市営墓地利用申込書</p> <p>(2) 63円切手2枚（126円分の切手）（抽選番号及び抽選結果通知用）</p>

「申込みに必要な書類」をこのしおりが入っていた封筒に入れて郵送してください。

個人情報の取扱いについて

川崎市では、個人情報保護条例に基づき、個人情報の適正な取り扱いを行っています。

川崎市及び川崎市営霊園指定管理者が、市営墓地募集にて収集した個人情報等を、市営墓地募集業務及び市営墓地管理業務以外の目的で利用することはありません。

ウ 資格区分・申込区分・募集数

募集墓所		資格区分	申込区分	募集数
早野聖地公園	壁面型墓所	資格1 (遺骨あり)	A区分	2 2
		資格2 (遺骨なし)	B区分	5
	芝生型墓所	資格1 (遺骨あり)	C区分	8
		資格2 (遺骨なし)	D区分	2
	集合個別型墓所	資格1 (遺骨あり)	E区分	1 1
		資格2 (遺骨なし)	F区分	2
	一般墓所 4㎡	資格1 (遺骨あり)	G-1区分 (落選0～3回 ※1)	1 6
			G-2区分 (落選4回以上 ※1)	
資格2 (遺骨なし)		H-1区分 (70歳未満 ※2)	4	
		H-2区分 (70歳以上 ※2)		
一般墓所 4㎡	資格1 (遺骨あり)	I-1区分 (落選0～3回 ※1)	4 0	
		I-2区分 (落選4回以上 ※1)		
	資格2 (遺骨なし)	J-1区分 (70歳未満 ※2)	1 0	
		J-2区分 (70歳以上 ※2)		
	一般墓所 6㎡	資格1 (遺骨あり)	K-1区分 (落選0～3回 ※1)	4 0
			K-2区分 (落選4回以上 ※1)	
資格2 (遺骨なし)		L-1区分 (70歳未満 ※2)	1 0	
		L-2区分 (70歳以上 ※2)		
一般墓所 1㎡	資格1 (遺骨あり)	M-1区分 (落選0～3回 ※1)	2 1 6	
		M-2区分 (落選4回以上 ※1)		
	資格2 (遺骨なし)	N-1区分 (70歳未満 ※2)	5 4	
		N-2区分 (70歳以上 ※2)		

※1 過去の落選回数は、資格1での申込みによる落選回数を数えます。

※2 H-1、J-1、L-1、N-1区分は、**昭和29年1月1日以降生まれの方**、
H-2、J-2、L-2、N-2区分は、**昭和28年12月31日以前生まれの方**です。

【募集数の配分について】

- (1) 資格1への申込者数が募集数に満たない場合は、その残数を資格2へ加えます。
- (2) 申し込み締め切り後の募集数の配分について、落選4回以上の当選率は、同じ枠の落選0～3回の3倍以上になるように募集数を配分します。(例：G-2の当選率は、G-1の3倍以上)
- (3) 申し込み締め切り後の募集数の配分について、70歳以上の当選率は、同じ枠の70歳未満の2倍以上になるように募集数を配分します。(例：H-2の当選率は、H-1の2倍以上)

エ 利用許可申請・資格審査時の注意事項

当選後の利用許可申請・資格審査の際には次の書類等が必要となります。

【資格1 (遺骨あり)】

- (1) 当選者の世帯全員の住民票の**原本 (本籍記載のもの、発行から3ヶ月以内)**
- (2) 墓地利用申請書 (当選通知と共に郵送いたします。)
- (3) 死体 (胎) 埋火葬許可証又は霊堂利用許可証の**原本**
- (4) 遺骨との続柄が確認できる戸籍謄本等の**原本**
(遺骨が霊堂にあり、申込者が**霊堂利用者**と別世帯の場合)

【資格2（遺骨なし）】

- (1) 当選者の世帯全員の住民票の原本（本籍記載のもの、発行から3ヶ月以内）
- (2) 墓地利用申請書（当選通知と共に郵送いたします。）

資格審査において、死体（胎）埋火葬許可証、又は霊堂利用許可証の原本を提示できない場合、在住年数を満たしていない場合、同一世帯で2名以上が申込みした場合、申込書に虚偽の記載があった場合、当選は無効となります。

(3) 墓所のご案内

早野聖地公園【壁面型墓所】

- ・ 壁型の墓所が横に連続しているもので、個別にお参りすることができます。また、カロート（納骨設備）には6個の骨つぼ（7寸）が埋蔵できます。
- ・ 名板、花立て、線香立て等は、利用者の負担で設置していただきます。
- ・ 利用者による墓碑本体への刻印、加工等はできません。
- ・ 園路等の草刈、清掃等の管理は、市が行います。



※ 壁面型場所の設置個所は複数ありますので当選後は必ず当選箇所の現地をご確認のうえ、利用許可の申請手続きをしていただきますようお願いいたします。

1 壁面型墓所の規格等

- (1) 規格 高さ 100cm、幅 72cm、奥行 70cm
- (2) 材質 花こう岩（通称 御影石）

2 壁面型墓所の設備について

- ・ 壁面型墓所の利用者は、竹木や草花の植栽、設備の形状の変更、囲いその他の設備の設置はできません。
- ・ 次の設備については、基準内で設置できます。
 - (1) 名板は、縦14.6cm、横41.6cm、厚さ2cm以上2.5cm以下の腐朽、腐食及び破損のしにくい材質のもの。
 - (2) 墓誌、花立て、水鉢は、高さが台石から35cmの範囲内で、かつ、幅及び奥行きがそれぞれ台石の範囲内で、腐朽、腐食及び破損のしにくい材質のもの。線香立てについては、下図の寸法の範囲内のもの。
 - (3) (1)から(2)の設備を設けるときは、容易に移動できる状態で、市があらかじめ指定した場所に設置することができます。
- ・ 墓碑等の設置については、次の事項に留意してください。

墓碑名は原則として利用者・埋蔵者の家名（例：「〇〇家」）又は抽象的な表現（例：「やすらぎ」、「和み」など）としてください。



利用許可時の状態



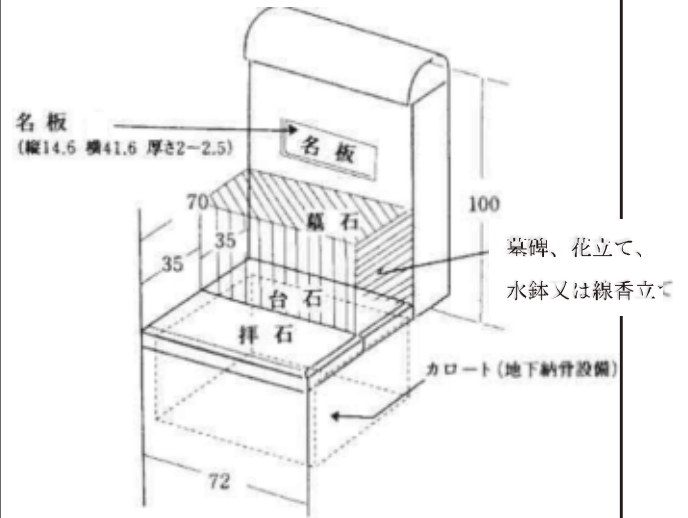
設備設置イメージ

早野聖地公園【芝生型墓所】

- ・ 登り坂を約100m上った芝生地の中に、プレート状の墓石が等間隔に並んでいる形式の墓所で、個別にお参りすることができます。
- ・ 墓石の表面には市民の木「つばき」が浮き彫りされていて、地下にあるカロート（納骨設備）には6個の骨つぼ（7寸）が埋蔵できます。
- ・ 名板、墓誌、水鉢、花立ては、利用者の負担で設置していただきます。
- ・ 利用者による墓碑本体への刻印、加工等はありません。
- ・ 園路等の草刈、清掃等の管理は、市が行います。
- ・ 芝生型墓所へのアクセスは、歩行者用スロープ（約100m）のご利用となります。
（車両は通れません）
- ・ 返還された墓所（清掃及び、老朽化部分の補修や交換を行った墓所）の募集となります。

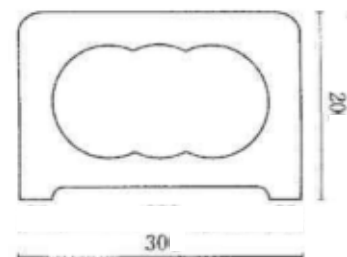
壁面型墓所

『形状・寸法図』（単位：cm）



線香立て

『形状・寸法図』（単位：cm）



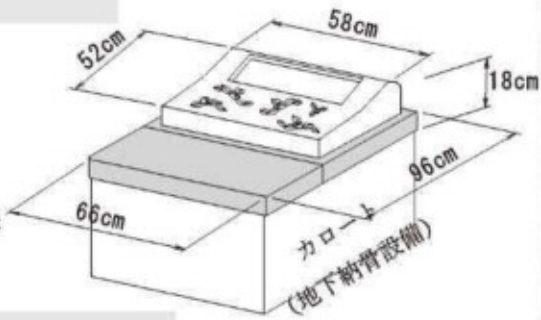
各寸法

幅 = 30 cm 高さ = 20 cm
奥行き = 15 cm

線香立ては、拝石の上に設けることもできます。

1 芝生型墓所の規格等

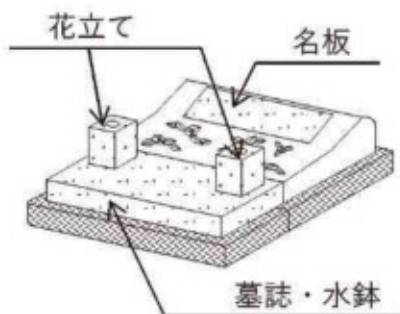
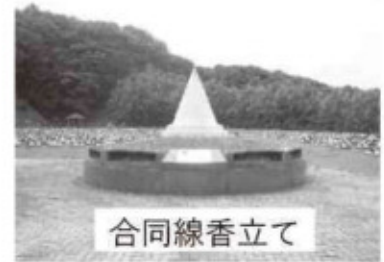
- (1) 規格
高さ18cm、幅66cm、
奥行96cm
- (2) 材質
大理石、花こう岩（通称 御影石）



利用許可時の状態

2 芝生型墓所の設備について

- ・ 芝生型墓所の利用者は、竹木や草花の植栽、設備の形状の変更、囲いその他の設備の設置はできません。
- ・ 線香立て、囲い、塔婆立て等は設けることができません。
- ・ 線香を供える場合は、合同線香立てをご利用ください。
- ・ 次の設備については、基準内で設置できます。
 - (1) 名板は縦14.6cm、横41.6cm、厚さ2cm以上2.5cm以下の腐朽、腐食及び破損のしにくい材質のもの。
 - (2) 墓誌又は水鉢は、縦36cm以内、横58cm以内、厚さ6cm以内の腐朽、腐食及び破損のしにくい材質のもの。
 - (3) 花立ては、12cm四方の範囲内で、かつ、高さ18cm以内のもの。
 - (4) (1)から(3)の設備を設けるときは、容易に移動できる状態で、市があらかじめ指定した場所に設置することができます。
- ・ 墓碑等の設置については、次の事項に留意してください。
墓碑名は原則として利用者・埋蔵者の家名（例：「〇〇家」）又は抽象的な表現（例：「やすらぎ」、「和み」など）としてください。



早野聖地公園【集合個別型墓所】

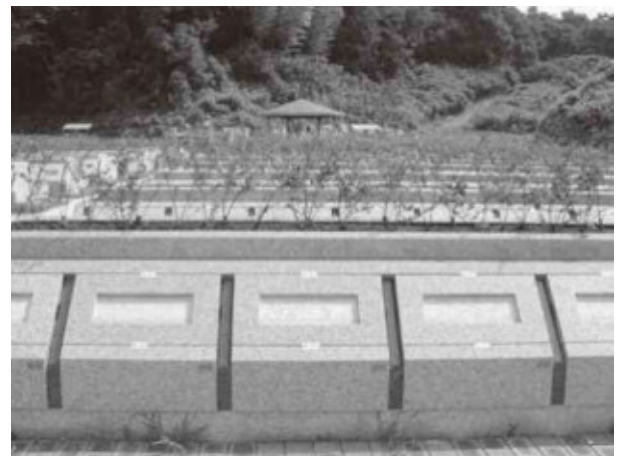
- ・ 箱型の墓所が横に連続しているもので、個別にお参りすることができます。また、カロート（納骨設備）には6個の骨つぼ（7寸）が埋蔵できます。
- ・ 名板は利用者の負担で設置していただきます。
- ・ 利用者による墓碑本体への刻印、加工等はできません。
- ・ 園路等の草刈、清掃等の管理は、市が行います。
- ・ 返還された墓所（清掃及び、老朽化部分の補修や交換を行った墓所）の募集となります。

1 集合個別型墓所の規格等

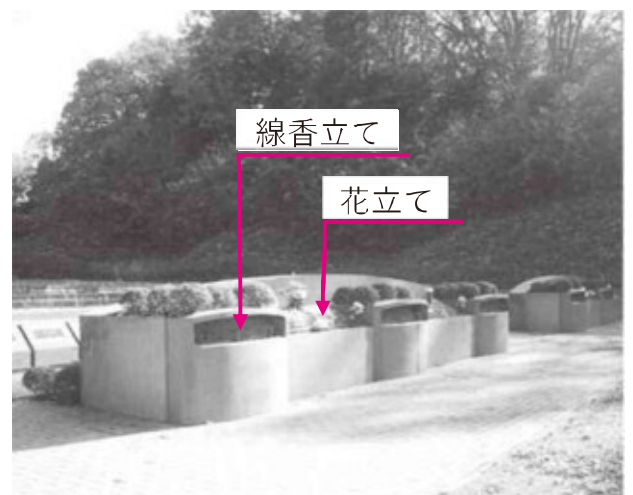
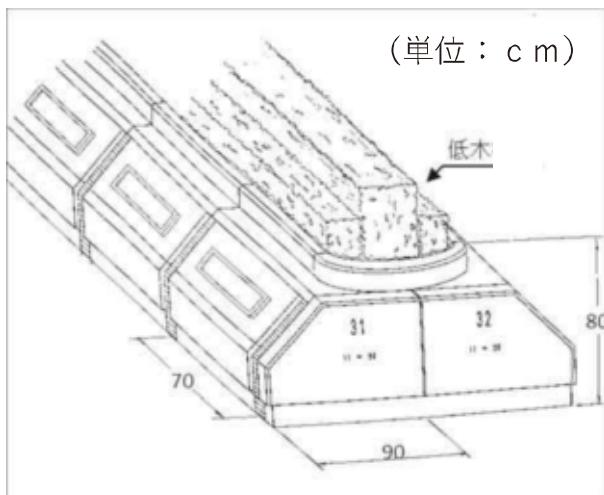
- (1) 規格 高さ 80 c m、幅 70 c m、奥行 90 c m
- (2) 材質 花こう岩（通称 御影石）

2 集合個別型墓所の設備について

- ・ 集合個別型墓所の利用者は、竹木や草花の植栽、設備の形状の変更、囲いその他の設備の設置はできません。線香立て、花立て、囲い、塔婆立て等は設けることができません。
- ・ 線香や花を供える場合は、合同線香立て、合同花立てをご利用ください。
- ・ 次の設備については、基準内で設置できます。
名板は縦14.6 c m、横41.6 c m、厚さ2 c m以上2.5 c m以下の腐朽・腐食及び破損のしにくい材質のもの。
- ・ 墓碑等の設置については、次の事項に留意してください。
墓碑名は原則として利用者・埋蔵者の家名（例：「〇〇家」）又は抽象的な表現（例：「やすらぎ」、「和み」など）としてください。



集合個別型墓所イメージ



合同線香立て・花立て

早野聖地公園【一般墓所 4㎡】・緑ヶ丘霊園【一般墓所 4㎡・6㎡・1㎡】

- ・ 1区画は4㎡、6㎡又は1㎡で更地の状態です。墓碑、囲い、納骨設備などの墓所設備は、全て利用者の負担で設置していただきます。
- ・ 利用区画内の草刈、清掃等の管理は、利用者に行っていただきます。
- ・ 従来型の一般墓所【4㎡・6㎡】は、返還された墓所の募集となります



利用許可時の状態（4㎡または6㎡墓所）



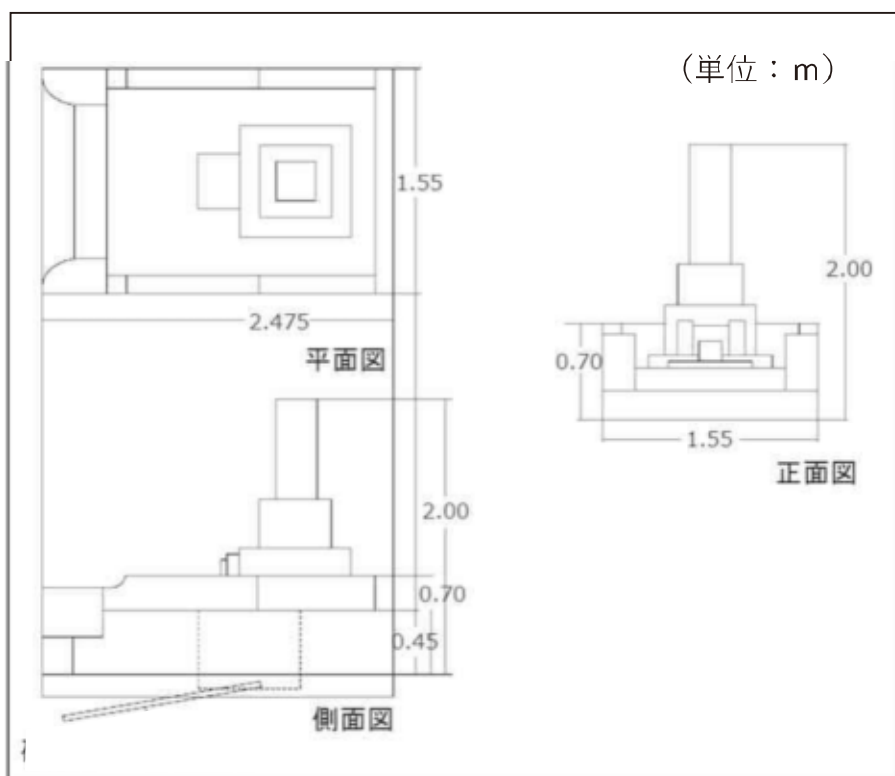
利用許可時の状態（1㎡墓所）

1 一般墓所の区画寸法

- (1) 4㎡墓所 間口1.6m、奥行2.5m 又は 間口2.0m、奥行2.0m
- (2) 6㎡墓所 間口2.0m、奥行3.0m
- (3) 1㎡墓所 間口1.0m、奥行1.0m

2 一般墓所の墓石等工事について

- ・ 一般墓所の利用者は、利用場所の区画を明らかにするため囲いを設けてください。ただし、1㎡墓所についてはこの限りではありません。
- ・ 墓碑その他の設備は、次の基準内で設置してください。
 - (1) 墓碑及びこれに類する設備の高さは2m以内。
 - (2) 盛土設備の高さは0.45m以内、囲いの設備並びに門柱及びこれに類する設備の高さは、面積が4㎡以下の一般墓所は0.7m以内、4㎡を超える一般墓所は0.75m以内。
 - (3) 地上納骨設備の面積は、1㎡墓所及び4㎡墓所については1㎡以内、6㎡墓所については利用場所の2割以内。地上納骨設備の高さは1.2m以内、面積が4㎡以上の一般墓所に設置される地上納骨設備の境界との距離は0.3m以上。
 - (4) 樹木の高さは、1.8m以内。
 - (5) (1)から(4)の高さとは、地盤面から設備最高部までをいう。
- ・ 墓碑等の設置については、次の事項に留意してください。
 - 1 墓所は1墓碑で、墓碑名は原則として利用者・埋蔵者の家名(例:「〇〇家」2家名まで)又は抽象的な表現(例:「やすらぎ」、「和み」など)としてください。
 - 墓碑その他の設備は、隣接墓所との境界から2.5cm以上離して設置してください。



施工例 (4㎡墓所の場合)

- ※ 各墓所の面積・形状により寸法は変わることがあります。
- ※ 川崎市営霊園では石材店の指定はありません。川崎市にお支払いいただく墓地使用料以外に、墓石等の工事費用が必要となります。

(4) 申込書の記入方法 (一般墓所等)

記入例はG-2区分の申し込みです。

合葬型墓所と同時申込はできません。

令和5(2023)年度 川崎市営墓地利用申込書	
(宛先) 川崎市長 令和5(2023)年11月11日	
私は、川崎市営墓地の中込資格を満たしていますので、次により申し込みます。	
申込者	住所 〒215-0016 川崎市 麻生 区早野732番地
	フリガナ カワサキ タロウ
	氏名 川崎 太郎
	連絡先 自宅電話番号 044(****)* 携帯電話番号 090(****)**** メールアドレス taro-kawa53@city.kawasaki.jp ファクシミリ 044(****)****
	生年月日 大正・昭和・平成 48年9月1日(50)歳[令和5(2023)年12月31日現在]
市内 居住年数 25年	川崎市に継続して居住(住民登録)している満年数をご記入ください。 資格1(遺骨あり)は1年以上、資格2(遺骨なし)は5年以上が必要です。 (途中転出や1ヶ月でも足りないとい失格になります。)

住民票のとおりに住所を記入してください。

申し込まれる区分に1箇所だけ○をご記入ください。(2箇所以上○を記入すると失格になります。)

墓所名	使用料・管理料	資格区分	○記入欄
野聖地公園 壁面型墓所	使用料 1,403,000円 管理料(年額)7,330円	資格1 遺骨あり A 区分	
		資格2 遺骨なし B 区分	
野聖地公園 芝生型墓所	使用料 1,304,000円 管理料(年額)7,330円	資格1 遺骨あり C 区分	
		資格2 遺骨なし D 区分	
早野聖地公園 集合個別型墓所	使用料 717,000円 管理料(年額)4,170円	資格1 遺骨あり E 区分	
		資格2 遺骨なし F 区分	
早野聖地公園 一般墓所(4㎡)	使用料 660,000円 管理料(年額)2,840円	資格1 遺骨あり G-1 区分(落選0~3回)	○
		資格1 遺骨あり G-2 区分(落選4回以上)	
		資格2 遺骨なし H-1 区分(満70歳未満)	
		資格2 遺骨なし H-2 区分(満70歳以上)	

継続して市内に住民登録している年数を記入してください。

6~8ページの「申込みについて」をよく確認のうえ、ご希望の資格区分1箇所に○を記入してください。

遺骨の方のお名前と、申込者から見た続柄を記入し、現在遺骨がある場所を○で囲んでください。続柄は、「祖父」ではなく「父の父」のように、詳しく記入してください。

落選回数は、過去に資格1(遺骨あり)で落選した回数のみを数えてください。

埋火葬許可証又は霊堂利用許可証の許可番号を記入してください。

望する墓所の種類をご確認のうえ、お申し込みください。申し込みできるのは1種類のみです。

資格1(遺骨あり)での落選回数 5回 ※ 資格2(遺骨なし)での落選回数は含まれません。

※ 以下は、A・C・E・G-1・G-2・I-1・I-2・K-1・K-2・M-1・M-2区分で申し込まれる方のみご記入ください。		
ご遺骨の方のお名前 フリガナ カワサキ ハナコ 氏名 川崎 花子	申込者から見た続柄 母	現在ご遺骨がある場所 自宅・緑ヶ丘霊堂 許可証番号(31150号)
抽選番号	抽選結果	

※ 記入しないで下さい

※ 記載漏れ、申込区分の誤り等がないように、十分ご注意ください。

2 緑ヶ丘霊園合葬型墓所

(1) 募集概要

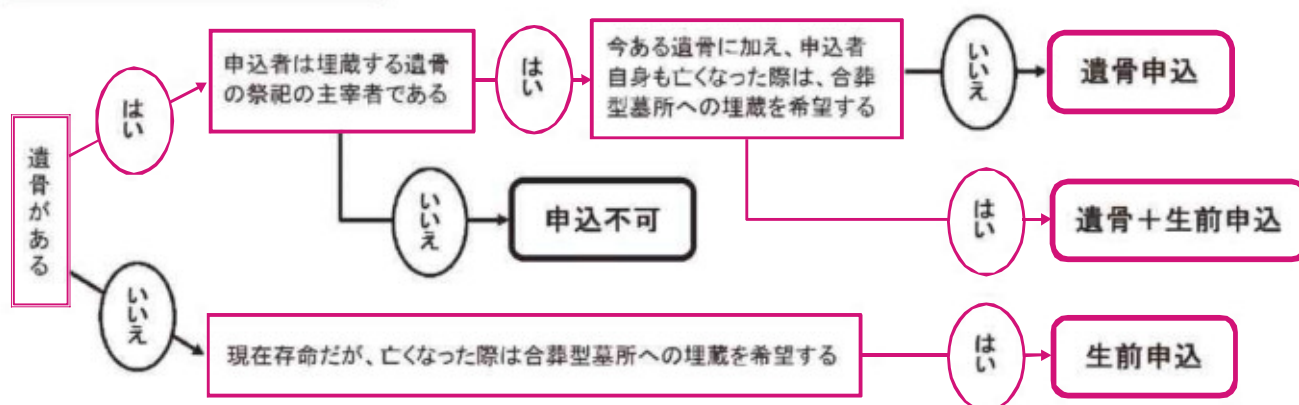
募集区分		募集数	墓地使用料	墓地管理料（永代）
遺骨申込 ※1	1体	80体（80柩）	70,000円	30,550円
	2体	80体（40柩）	140,000円	61,100円
遺骨+生前申込 ※1	遺骨1体+生前1体	140体（70柩）	140,000円	61,100円
生前申込	1体	70体（70柩）	70,000円	30,550円
	2体 ※2	130体（65柩）	140,000円	61,100円

※1 市外在住の霊堂利用者が申し込む場合、墓地使用料は市内在住者の1.5倍となりますので、遺骨1体につき105,000円、生前1体につき105,000円となります。

（例：遺骨+生前申込の場合 遺骨1体105,000円+生前1体105,000円=210,000円）

※2 生前申込2体目が市外在住の場合、墓地使用料は市内在住者の1.5倍となりますので、2体目の墓地使用料は105,000円となります。（生前1体目70,000円+生前2体目105,000円=175,000円）

募集区分早見チャート ※概略ですので、申込時は内容をよく確認してください。



ア 申込みにあたっての注意事項

(1) 申込みについては合葬型墓所の各募集区分のいずれかのみで、複数の申込みはできません。

また、合葬型墓所の埋葬するカロート（納骨棺）の位置について指定はできません。

(2) 次の場合は申込みの全てが無効になります。

ア 川崎市以外に在住など、申込資格がないとき（緑ヶ丘霊堂に保管している遺骨を霊堂利用者が合葬型墓所に改葬を希望する場合及び生前申込2体目の方は、川崎市在住以外の方でも申込可）

イ 重複の申込みをしたとき（例：合葬型墓所と早野聖地公園壁面型墓所又は緑ヶ丘霊園一般墓所など、複数区分の申込みをした場合）

ウ 同一の遺骨を2名以上の方が遺骨申込したとき（例：父の遺骨を母と子で別々に申込みをした場合など）

エ 転貸を目的として申込みをしたとき

オ 虚偽の申込みをしたとき

(3) 申込者が抽選後に行う書類審査（利用申請）日までに川崎市外に転出した場合は失格となります。

(4) 今回の募集で当選し、利用許可を受けた申込者は、来年度以降の募集において、合葬型墓所を含む川崎市営霊園すべての墓所の中申込みができなくなります。（例：遺骨2体又は遺骨1体のみで利用許可を受けた申込者は、来年度以降の募集における申込者自身の申込みはできません。）

イ 合葬型墓所の現地見学について

参拝所については自由に見学できますが、カロート(納骨棺)の区域は見学できません。

ウ 合葬型墓所の手続きにおける注意事項

- (1) 合葬型墓所の手続きの際には埋蔵又は改葬の届け出が必要です。
- (2) 申込資格を譲渡することはできません。
- (3) 合葬型墓所に埋蔵された遺骨は合葬されるため、返還することはできません。
- (4) 利用許可を受けた方が他の墓所等に埋葬するため、遺骨の埋蔵前に利用を中止する場合は、利用許可証に印鑑証明書を添えて利用中止の手続きを行ってください。
- (5) 次の場合、合葬型墓所の利用ができないことがあります。
 - ア 遺骨申込をされた方は、許可を受けた日から2年を経過しても利用を開始しないとき
 - イ 生前申込の方は、原則として対象者がお亡くなりになられた日から2年以内に埋蔵手続きを行わなかったとき

エ 墓所の納骨及び墓誌の手続きについて

- (1) 合葬型墓所への納骨開始は、手続き後の令和6(2024)年4月1日(月)からの予定ですが、天変地異等諸般の事情で変更になることがあります。
- (2) 合葬型墓所に当選された方のうち、墓誌に氏名の彫刻を希望される方については、自己負担となります。
- (3) 墓誌への氏名の刻字の申込み手続きについては、令和6(2024)年4月1日(月)以降となります。詳細につきましては、当選後に改めて霊園事務所にご確認ください。

オ 申込みから抽選結果までの流れ

(1) 申込み(郵送のみ受付) ※ 必要書類については19ページをご覧ください。

- ・ 申込期間 令和5(2023)年11月1日(水)～11月30日(木)(11月30日消印有効)
- ・ 19ページの申込資格を確認のうえ、専用の申込書に必要事項を記入し郵送してください。
- ・ 63円切手2枚(126円分の切手)を必ず同封してください。(抽選番号・抽選結果の通知用)
- ・ 窓口での受付はいたしません。

(2) 抽選番号の通知

- ・ 令和5(2023)年12月20日(水)以降に「墓地利用申込受付票(抽選番号)」を郵送します。

※ 令和5(2023)年12月25日(月)までに「墓地利用申込受付票」が届かない場合は、霊園事務所までお問い合わせください。(電話 044-811-0013)

(3) 公開抽選

■日時：令和6(2024)年1月10日(水) 午前10時から

■場所：川崎市多摩市民館(24ページ参照)

当選・補欠の方を資格区分ごとに公開抽選により決定します。

なお、当選後に辞退する方がいた場合、補欠の方を順次繰上げて当選とします。

抽選会への参加は自由です。

お車での来場は、ご遠慮ください。

(4) 抽選結果の通知

令和6(2024)年1月17日(水)以降、「当選」・「落選」・「補欠」の抽選結果を申込者全員に郵送で通知します。また、抽選会翌日に川崎市ホームページにて当選番号を発表いたします。

なお、電話での問い合わせにはお答えいたしません。

※ 令和6(2024)年1月19日(金)までに「抽選結果通知書」が届かない場合は、霊園事務所までお問い合わせください。(電話 044-811-0013)

カ 抽選後の資格審査、利用予定者の決定、 使用料の納入及び利用許可証交付の流れ

1 利用許可申請・資格審査 ※ 必要書類については20ページをご覧ください。

- ・ 当選と通知された方は、次の日程にて利用許可申請を行っていただき、川崎市営墓地利用者資格審査会に諮り資格審査を行った後、利用予定者として決定します。
申請されない場合は、辞退されたものとして取り扱いますのでご注意ください。
- ・ 当選と通知された方が、川崎市営墓地利用者資格審査会開催日(開催予定日:令和6(2024)年2月16日(金))までにおじくなりになった場合は、至急霊園事務所までご連絡ください。

■利用許可申請日程：令和6(2024)年2月2日(金)、2月3日(土)、4日(日)

※ 場所・時間については当選通知時にお知らせします。

2 使用料の納入

- ・ 資格審査後の令和6(2024)年2月16日(金)以降、利用予定者には使用料の納入通知書を送付しますので、納入通知書記載の期日までに指定の金融機関で一括納入してください。
- ・ 期限までに納入されない方は辞退されたものとして取り扱いますのでご注意ください。
- ・ 合葬型墓所については使用料と管理料(永代)を合わせて納入してください。
- ・ 納入された使用料及び管理料(永代)はお返ししません。

3 利用許可証の交付・利用開始

- ・ 使用料の納入を確認後、墓地利用許可証を令和6(2024)年3月25日(月)以降に郵送します。
- ・ 令和6(2024)年4月1日(月)から墓所を利用することができます。
(予定のため変わることがあります)

個人情報の取扱いについて

川崎市では、個人情報保護条例に基づき、個人情報の適正な取り扱いを行っています。

川崎市及び川崎市営霊園指定管理者が、市営墓地募集にて収集した個人情報等を、市営墓地募集業務及び市営墓地管理業務以外の目的で利用することはありません。

(2) 申込みについて

ア 申込資格・区分

資格区分	申込資格（各要件を全て満たす方）
共通	<p>(1) 川崎市に1年以上在住している方 （令和5年1月1日以前から継続して住民登録のある方） ※ 緑ヶ丘霊堂に預けている遺骨での申込の場合はこの限りではありません。</p> <p>(2) 川崎市営墓地の使用者になっていない方 川崎市営墓地の使用者については、既存の墓所を墓じまいしていただくことを前提として、別で手続きをお受けしていますので、霊園事務所にご相談ください。</p> <p>(3) 16歳以上の方（印鑑登録が可能な年齢）</p>
遺骨申込	
遺骨＋生前申込	
生前申込	<p>(4) 次の（ア）～（ウ）のうち、いずれかに該当する方 （ア）遺骨を自宅に安置している方（死体（胎）埋火葬許可証が自宅にある方） （イ）緑ヶ丘霊堂に遺骨を預けている方 （ウ）遺骨を川崎市営墓地以外の墓地・納骨堂に埋蔵・収蔵している方</p> <p>(5) 申込遺骨の祭祀の主宰者である方 申込遺骨に対し、葬儀の喪主・死亡届出人など遺骨を守る立場にある方</p>
遺骨申込及び遺骨＋生前申込	
生前申込 ※2体の場合	<p>(6) 申込者以外の埋蔵予定者は、原則として申込者の配偶者又は第2親等内の血族である方</p>

イ 必要書類・申込方法

資格区分	申込みに必要な書類
共通	<p>(1) 川崎市営墓地（合葬型墓所）利用申込書</p> <p>(2) 63円切手2枚（126円分の切手）（抽選番号及び抽選結果通知用）</p>
遺骨申込	
遺骨＋生前申込	
生前申込	<p>(3) 下記の写し（いずれか1つ） （ア）死体（胎）埋火葬許可証（遺骨を自宅に安置している方） （イ）霊堂利用許可証（緑ヶ丘霊堂に遺骨を預けている方） （ウ）埋蔵証明書又は収蔵証明書 （遺骨を川崎市営墓地以外の墓地・納骨堂に埋蔵・収蔵している方）</p> <p>(4) 下記の写し（いずれか1つ）※緑ヶ丘霊堂に遺骨を預けている方は不要 （ア）申込者が喪主と確認できる書類（葬儀一式の領収書や会葬礼状） （イ）申込者が申込遺骨の法事の施主と確認できる寺院等の証明書 （ウ）申込者が申込遺骨の死亡届出人となっている戸籍謄本 （エ）申込者が申請者となっている申込遺骨の火葬許可証</p>
遺骨申込及び遺骨＋生前申込	

「申込みに必要な書類」をこのしおりが入っていた封筒に入れて郵送してください。

ウ 資格区分・申込区分・募集数

申込者本人



存命の埋蔵予定者



遺骨



募集墓所	募集区分		中込区分	募集数	
緑ヶ丘霊園 合葬型墓所	遺骨中込	遺骨 1体		O 区分	80
		遺骨 2体		P 区分	40
	遺骨+生前	遺骨 1体+生前 1体		Q 区分	70
	生前申込	生前中込 1体		R 区分	70
		生前中込 2体		S 区分	65

エ 利用許可申請・資格審査時の注意事項

当選後の利用許可申請・資格審査の際には次の書類等が必要となります。

共通【遺骨申込】【遺骨+生前申込】【生前申込】

- (1) 墓地利用申請書（当選通知と共に郵送いたします。）
- (2) 当選者の住民票の原本（本籍記載のもの、発行から3ヶ月以内）

【遺骨申込】【遺骨+生前申込】

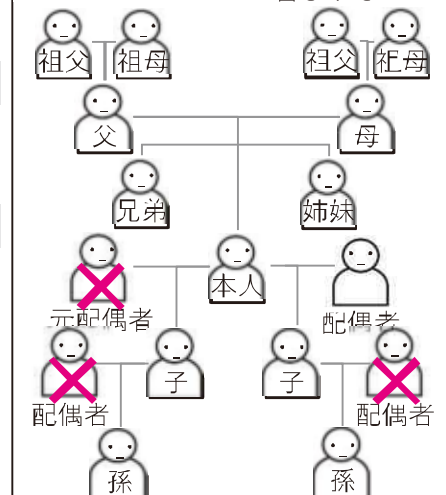
- (3) 申込時に提出した写しの原本（19ページにある申込みに必要な書類(3)及び(4)の原本）

【生前申込】※ 2体の場合

- (4) 埋蔵予定者の住民票の原本（本籍記載のもの、発行から3ヶ月以内）
- (5) 申込者と埋蔵予定者が配偶者又は第2親等内の血族であることを証する書類の原本（続柄の記載により、申込者との関係を確認できる戸籍謄本又は住民票の原本）

配偶者・第2親等内の血族の範囲

✕ ⇒ 含まれません



- ◆ 資格審査において必要書類の原本を提示できない場合、在住年数を満たしていない場合、同一の遺骨を2名以上が中込みした場合、申込書に虚偽の記載があった場合、**当選は無効となります。**
- ◆ 申請時に記入した申込者及び埋蔵予定者以外の方の納骨はできません。
- ◆ 生前申込みをされる方は、御自身の遺骨が合葬型墓所に埋蔵される手続きについて、御自身で親族に依頼、又は死後事務委任契約等※を行ってください。

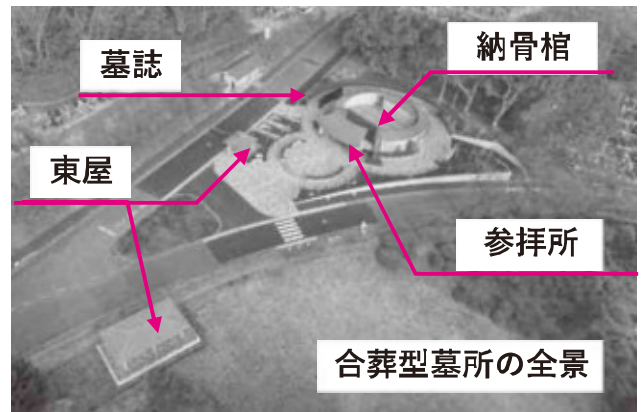
※ 死後事務委任契約とは

葬儀や埋葬に関する事務手続きを司法書士、行政書士等に委託する契約をすることです。委任者（本人）が受任者（自分以外の第三者）に対し、亡くなった後の諸手続、葬儀、納骨、埋葬に関する事務手続き等についての代理権を付与して、自己の死後の事務を委託する契約のことをいいます。

(3) 墓所のご案内【合葬型墓所】

ア 合葬型墓所とは

- ・ 合葬型墓所とは、一つの大きなお墓に、多数の遺骨を一緒に埋蔵する墓所です。
- ・ 市が永年で管理するため、「お墓を継ぐ人がいない」「お墓のことで子どもに負担をかけたくない」「お墓がない」という不安がある方も、安心してご利用になれるお墓です。
- ・ 遺骨は、骨つぼの状態での保管することなく、移し替えた袋で埋蔵するため、一度埋蔵した遺骨は取り出すことができません。



イ 納骨方法について

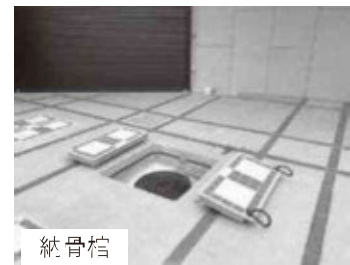
- ・ 遺骨については、霊園事務所がお渡しする遺骨袋に移してから、骨つぼに入れた状態でお預かりしますので、霊安室にてお別れをしていただきます。
- ・ お預かりした骨つぼについては、合葬型墓所へ運搬後に遺骨袋を取り出し、納骨棺に埋蔵します。



霊安室(霊園事務所内)



遺骨袋(イメージ)



納骨棺

ウ 墓誌について

- ・ 合葬型墓所に隣接している墓誌に、お名前の刻字をすることができますが、刻字の費用等については各自の負担となります。
- ・ 墓誌の手続きについては、17ページの「墓所の納骨及び墓誌の手続きについて」の項目をご覧ください。



エ 参拝について

- ・ 合葬型墓所前にある参拝所にて、線香、花、塔婆を供えることができます。
- ・ 線香、花、塔婆については各自で用意してください。
- ・ お彼岸、お盆など多くの方が参拝される場合は、順番待ちになることもあります。



(4) 申込書の記入方法 (合葬型墓所)

※ 遺骨申込 (2体) の記入例です。

一般墓所と同時申込はできません。

令和5(2023)年度 川崎市営墓地(合葬型墓所) 利用申込書		
(宛先) 川崎市長 令和5(2023)年11月11日		
私は、川崎市営墓地(合葬型墓所)の申込資格を満たしていますので、次により申し込みます。		
住所	〒213-0033 都道 川崎 町村 高津区下作延1241番地	
フリガナ	タカツ タロウ	
氏名	高津 太郎	
	連絡先	白宅電話番号 044(****)**** 携帯電話番号 090(****)**** メールアドレス taro-kawa53@city.kawasaki.jp ファクシミリ 044(****)****
	生年月日	大正昭和・平成 48年10月7日(50)歳[令和5(2023)年12月31日現在]
	市内居住年数	25年 川崎市に継続して居住(住民登録)している満年数をご記入ください。 募集資格は市内居住1年以上の方が対象となります。 (途中転出や1ヶ月でも足りないとう失格となります。) 緑ヶ丘霊堂に預けてある遺骨の場合は、この限りではありません。

住民票のとおりに住所を記入してください。

継続して市内に住民登録している年数を記入してください。

記入される区分に1箇所だけ○をご記入ください。(2箇所以上○を記入すると失格になります。)

墓所名	募集区分	申込区分	使用料	管理料(永代)	○記入欄	
緑ヶ丘霊園 合葬型墓所	遺骨申込	1体	70,000円(1体) 140,000円(2体) ※1※2	30,550円 61,100円	<input type="checkbox"/>	
		2体				P区分
	遺骨+生前申込	遺骨1体+生前1体				Q区分
		生前申込				1体
		2体				S区分

19~20ページの「申込みについて」をよく確認のうえ、ご希望の資格区分1箇所に○を記入してください。

※1 市外在住の霊堂利用者が申し込む場合、墓地使用料は市内在住者の1.5倍となりますので、遺骨1体につき105,000円となります。

※2 生前申込2体日が市外在住の場合、墓地使用料は市内在住者の1.5倍となりますので、2体日の墓地使用料は105,000円となります。

遺骨申込・遺骨+生前申込 記入欄 (ご遺骨の方のお名前 1体目) フリガナ タカツ イチロウ 氏名 高津 一郎	申込者からみた続柄 父	現在ご遺骨がある場所 自宅 緑ヶ丘霊堂 霊堂許可証番号(41150号) 市営墓地以外の墓地・納骨堂	○記入欄 <input type="checkbox"/>
遺骨申込(遺骨2体) 記入欄 (ご遺骨の方のお名前 2体目) フリガナ タカツ ハナコ 氏名 高津 花子	申込者からみた続柄 姉	現在ご遺骨がある場所 自宅 緑ヶ丘霊堂 霊堂許可証番号() 市営墓地以外の墓地・納骨堂	○記入欄 <input type="checkbox"/>
生前申込(2体目) 記入欄 (存命の埋蔵予定者のお名前) フリガナ 氏名	申込者からみた続柄	生前申込(2体目)の住所	○記入欄 <input type="checkbox"/>
抽選番号	抽選結果	※ 記入しないで下さい	

霊堂に預けている遺骨の場合は、霊堂利用許可証の許可番号を記入してください。

遺骨の方のお名前と、申込者から見た続柄を記入し、現在遺骨がある場所を○で囲ってください。続柄は、「祖父」ではなく「父の父」のように、詳しく記入してください。

※ 記載漏れ、申込区分の誤り等がないように、十分ご注意ください。

※ 生前中込（2体）の記入例です。

一般墓所と同時申込はできません。

令和5(2023)年度 川崎市営墓地(合葬型墓所) 利用申込書					
(宛先) 川崎市 市長		令和5(2023)年11月11日			
私は、川崎市営墓地(合葬型墓所)の中込資格を満たしていますので、次により申し込みます。					
中込者	住所	〒213-0033 都道 川崎市 高津区下作延1241番地			
	フリガナ	タカツ タロウ			
	氏名	高津 太郎	自宅電話番号	044(****)****	
			連絡先 携帯電話番号	090(****)****	
			メールアドレス	taro-kawa53@city.kawasaki.jp	
	生年月日	大正昭和平成 48年10月7日(50)歳[令和5(2023)年12月31日現在]			
	市内居住年数	25年 川崎市に継続して居住(住民登録)している満年数をご記入ください。募集資格は市内居住1年以上の方が対象となります。(途中転出や1ヶ月でも足りないとう失格となります。)緑ヶ丘霊堂に預けてある遺骨の場合は、この限りではありません。			
ご記入される区分に1箇所だけ○をご記入ください。(2箇所以上○を記入すると失格となります。)					
	所名	募集区分	申込区分	使用料	
緑ヶ丘霊園 合葬型墓所	遺骨中込	1体	○区分	70,000円(1体) 140,000円(2体) ※1※2	
		2体	P区分		
	遺骨+生前中込	遺骨1体+生前1体	Q区分		30,550円(1体) 61,100円(2体)
	生前中込	1体	R区分		
		2体	S区分		
	19~20ページの「申込みについて」をよく確認のうえ、ご希望の資格区分1箇所○を記入してください。				

継続して市内に住民登録している年数を記入してください。

19~20ページの「申込みについて」をよく確認のうえ、ご希望の資格区分1箇所○を記入してください。

※1 市外在住の霊堂利用者が申し込み場合、墓地使用料は市内在住者の1.5倍となりますので、遺骨1体につき105,000円、生前1体につき105,000円となります。
 ※2 生前中込2体日が市外在住の場合、墓地使用料は市内在住者の1.5倍となりますので、2体日の墓地使用料は105,000円となります。

遺骨中込・遺骨+生前中込 記入欄 (ご遺骨の方のお名前 1体目) フリガナ _____ 氏名 _____	申込者からみた続柄 _____	現在ご遺骨がある場所 自宅 _____ 緑ヶ丘霊堂 霊堂許可証番号()号	○記入欄
遺骨中込(遺骨2体) 記入欄 (ご遺骨の方のお名前 2体目) フリガナ _____ 氏名 _____	申込者からみた続柄 _____	中込者から見た続柄を記入し、生前中込2体目の方の御名前、現住所を記入してください。 _____	
生前中込(2体目) 記入欄 (存命の埋蔵予定者のお名前) フリガナ タカツ ミドリコ 氏名 高津 緑子	申込者からみた続柄 妻	生前中込(2体目)の住所 神奈川 都道 川崎 市区 高津区下作延1241番地	○記入欄
抽選番号	抽選結果		

※ 記入しないで下さい

※ 記載漏れ、申込区分の誤り等がないように、十分ご注意ください。

3 (参考) 令和4年度市営墓地募集の応募状況

一般墓所等の応募状況

墓園	墓所	資格区分	申込区分	募集数(当初)	有効申込者数	募集数	倍率	
早野聖地公園	聖地型墓所	(遺骨あり)	—	A	15 箇所	29 人	15 箇所	1.93
		(遺骨なし)	—	B	3 箇所	43 人	3 箇所	14.33
	芝生型墓所	(遺骨あり)	—	C	10 箇所	23 人	10 箇所	2.30
		(遺骨なし)	—	D	2 箇所	47 人	2 箇所	23.50
	集合個別型墓所	(遺骨あり)	—	E	8 箇所	26 人	8 箇所	3.25
		(遺骨なし)	—	F	2 箇所	37 人	2 箇所	18.50
	一般墓所 (4㎡)	(遺骨あり)	過去の区画0~3区	G-1	24 箇所	24 人	22 箇所	1.09
			過去の区画4区以上	G-2		2 人	2 箇所	1.00
		(遺骨なし)	7.0平米未満	H-1	6 箇所	30 人	1 箇所	30.00
			7.0㎡以上	H-2		55 人	5 箇所	11.00
小 計				70 箇所	316 人	70 箇所	4.51	
緑ヶ丘墓園	一般墓所 (4㎡)	(遺骨あり)	過去の区画0~3区	I-1	60 箇所	124 人	21 箇所	5.90
			過去の区画4区以上	I-2		74 人	39 箇所	1.90
		(遺骨なし)	7.0平米未満	J-1	15 箇所	135 人	3 箇所	45.00
			7.0㎡以上	J-2		208 人	12 箇所	17.33
	一般墓所 (6㎡)	(遺骨あり)	過去の区画0~3区	K-1	60 箇所	52 人	49 箇所	1.06
			過去の区画4区以上	K-2		11 人	11 箇所	1.00
		(遺骨なし)	7.0平米未満	L-1	15 箇所	81 人	4 箇所	20.25
			7.0㎡以上	L-2		108 人	11 箇所	9.82
	一般墓所 (1㎡)	(遺骨あり)	過去の区画0~3区	M-1	176 箇所	329 人	151 箇所	2.18
			過去の区画4区以上	M-2		25 人	25 箇所	1.00
		(遺骨なし)	7.0平米未満	N-1	44 箇所	217 人	10 箇所	21.70
			7.0㎡以上	N-2		341 人	34 箇所	10.03
	小 計				370 箇所	1,705 人	370 箇所	4.61
	総 計				440 箇所	2,021 人	440 箇所	4.59

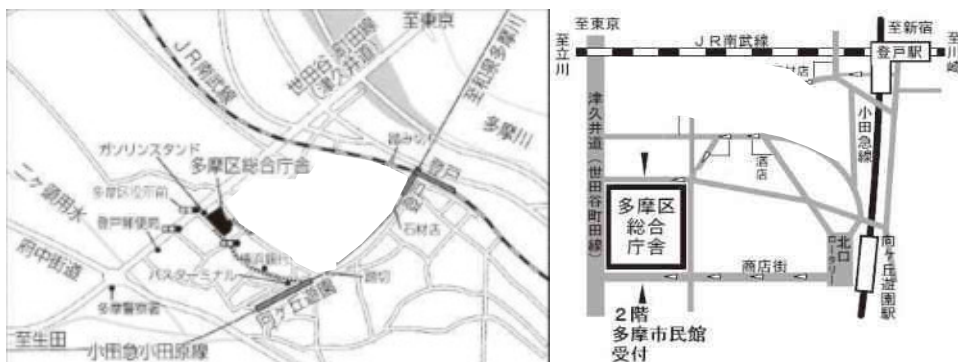
合葬型墓所の応募状況

墓園	募集区分	資格区分	申込区分	募集数(当初)	有効申込者数	募集数	倍率
緑ヶ丘墓園	遺骨申込	遺骨1体	O	80 枠	100 人	83 枠	1.25
		遺骨2体	P	40 枠	50 人	40 枠	1.25
	遺骨+生前	遺骨1体+生前1体	Q	70 枠	273 人	70 枠	3.90
	生前申込	生前1体	R	70 枠	338 人	70 枠	4.83
		生前2体	S	65 枠	851 人	65 枠	13.09
	小 計				325 枠	1,612 人	325 枠

4 抽 選 会 場 ア ク セ ス

会場：川崎市多摩市民館（多摩区総合庁舎2~5階、受付窓口2階）2階ホール
 小田急線向ヶ丘遊園駅北口から徒歩5分

※ 駐車場は、多摩区役所・多摩市民館・多摩図書館の共用となっており、満車になることがありますので、極力、公共交通機関の利用をお願いします





Colors, Future!

いろいろって、未来。

川崎市

お問い合わせ先

川崎市霊園事務所

電話 044-811-0013

FAX 044-819-4882

〒213-0033 川崎市高津区下作延1241番地

川崎市早野聖地公園事務所

電話 044-987-7855

FAX 044-322-0807

〒215-0016 川崎市麻生区早野732番地

開所時間 8:30~17:30

(12/29~1/3は閉所)

※ 募集期間中はお問い合わせが多く、電話がかかりにくい場合がありますので、あらかじめご了承ください。