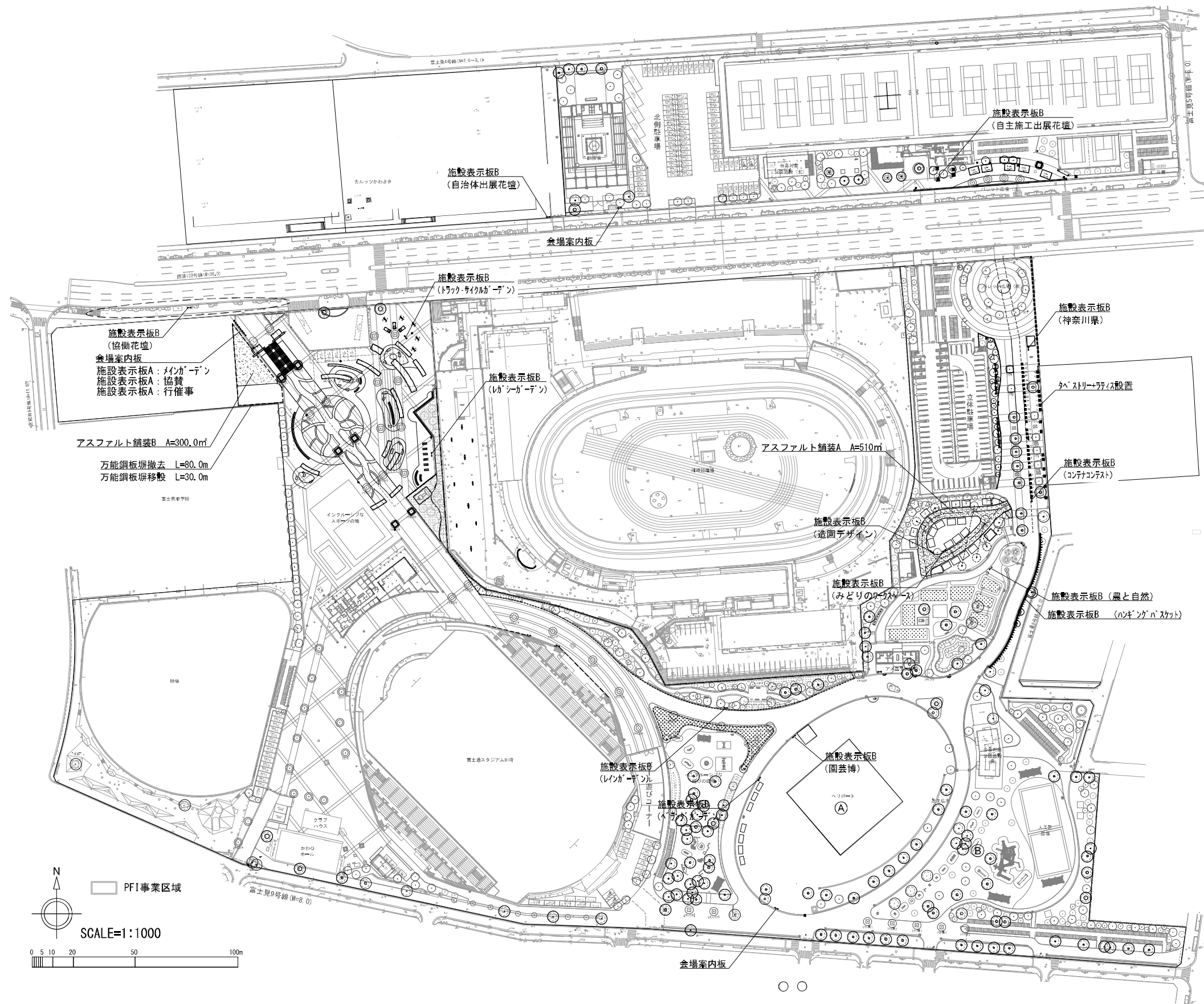
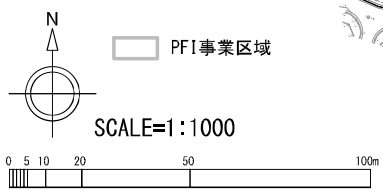


富士見公園会場（コア）計画平面図 S=1:1000 (A1)
S=1:2000 (A3)



□秋(舗装)

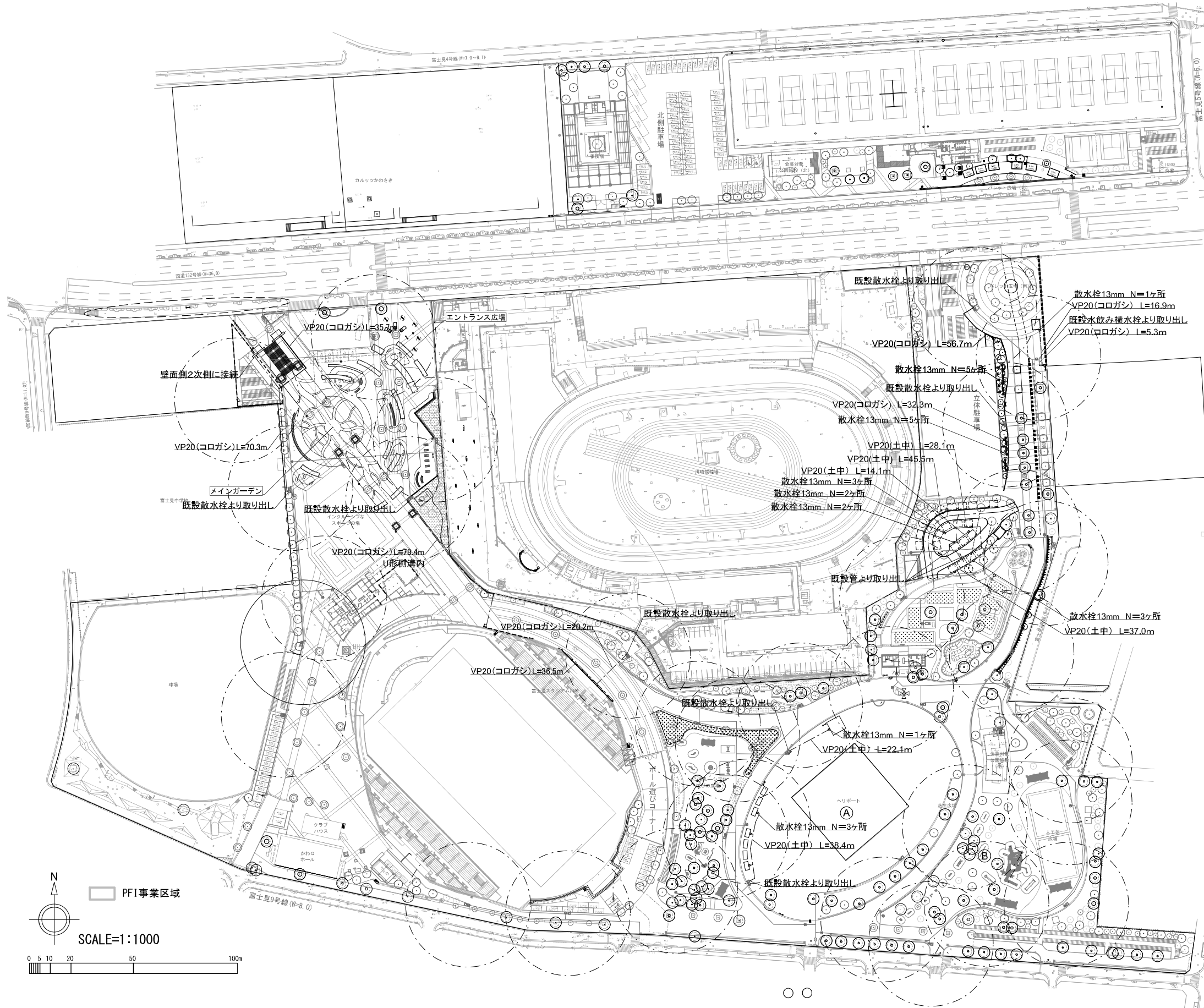
配号	凡		例		備考
	名称	規格・寸法	単位	数量	
撤去工	万能鋼板撤去	H2.0	m	80.0	
園路広場工	アスファルト舗装A	≒200	㎡	510.0	
	アスファルト舗装B	As 150、RC-40 t30	㎡	300.0	
	不陸修正	補足材あり			
管理施設整備工	タペストリー・ラチス設置壁	H2.0m W1.2m ラチス	基	18.0	
	会場案内板	1700×2286×1575	基	3.0	
	施設表示板A	1700×1306×1575	基	3.0	
	施設表示板B	1200×906×1202	基	14.0	



事業年度	令和6年度		
委託名	全国都市緑化かわさきフェア会場基盤整備等業務委託		
履行場所	川崎市		
図面種別	富士見会場(コア)計画平面図		
縮尺	1:2000(A3)	図面番号	2/42
観測年月日	令和6年1月		
川崎市創100周年記念事業・全国都市緑化かわさきフェア実行委員会			

富士見公園会場（コア）給水設備計画平面図

S=1:1000 (A1)
S=1:2000 (A3)

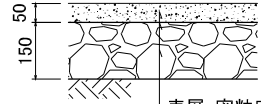


口給水(表)

配号	凡		例		備考
	名称	規格・寸法	単位	数量	
給水設備工					
	給水管(土中)	VP20	m	185.2	538.5m(土中+コログシ)
	給水管(コログシ)	VP20	m	353.3	
	散水栓	13mm	個	25.0	

事業年度	令和6年度		
委託名	全国都市緑化かわさきフェア会場基盤整備等業務委託		
履行場所	川崎市		
図面種別	富士見会場(コア)給水計画平面図		
縮尺	1:2000(A3)	図面番号	3 / 42
設計年月日	令和6年 1月		
川崎市市制100周年記念事業・全国都市緑化かわさきフェア実行委員会			

密粒度アスファルト舗装A 詳細図



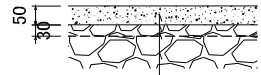
表層:密粒度アスファルト混合物
プライムコート
下層路盤(RC-40)

断面図 S=1:20

□密粒度アスファルト舗装A 材料表 100㎡当たり

材料名	形状寸法	単位	数量	摘要
路盤工	RC-40 t150	㎡	100	
アスファルト混合物	密粒度	㎡	100	

密粒度アスファルト舗装B 詳細図



表層:密粒度アスファルト混合物
プライムコート
補足路盤(RC-40)
既設路盤

断面図 S=1:20

□密粒度アスファルト舗装B 材料表 100㎡当たり

材料名	形状寸法	単位	数量	摘要
補足路盤	RC-40 t30	㎡	100	
アスファルト混合物	密粒度	㎡	100	

土壌改良C 詳細図



断面図 S=1:20

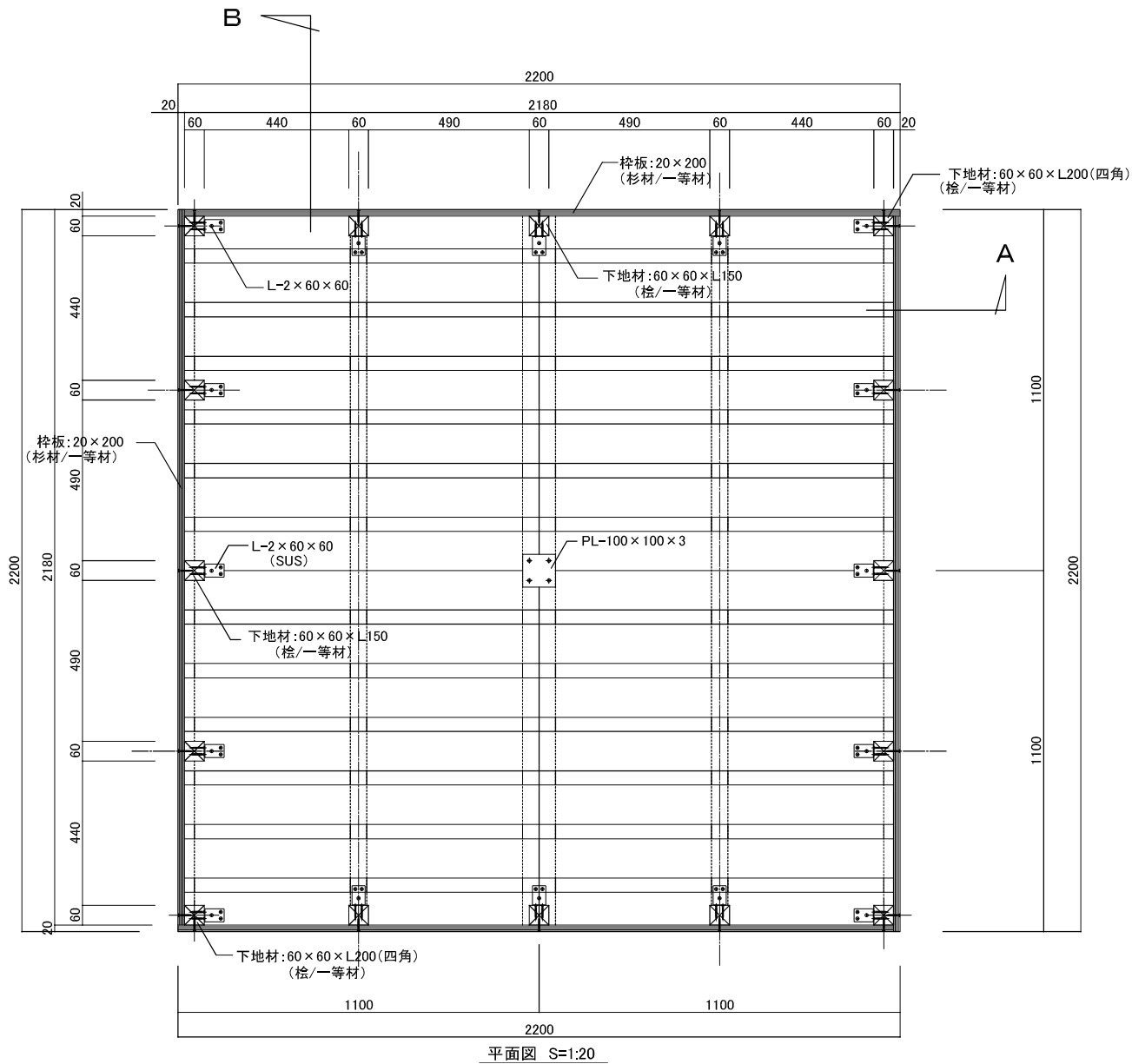
仕様
・Hは、植栽容量による。
区分
・市民花壇

□土壌改良C 材料表 100m³当たり

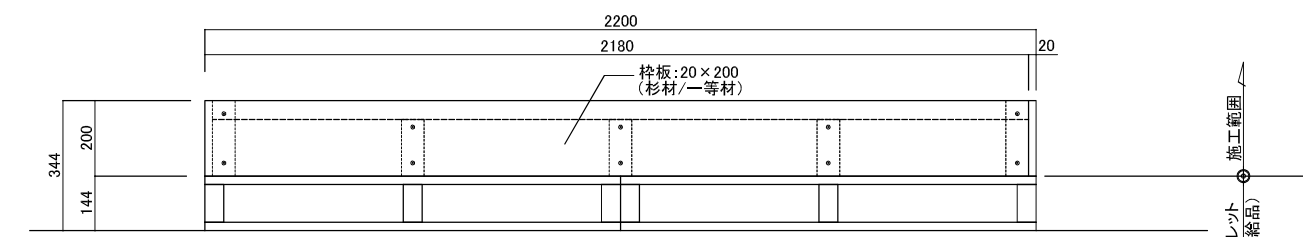
材料名	形状寸法	単位	数量	摘要
人工軽量土壌		m ³	100	

事業年度	令和6年度		
委託名	全国都市緑化かわさきフェア会場基盤整備等業務委託		
履行場所	川崎市内		
図面種別	富士見公園会場(コア)施設詳細図-1		
縮尺	図示	図面番号	4 / 42
設計年月日	令和6年 1月		
川崎市市制100周年記念事業・全国都市緑化かわさきフェア実行委員会			

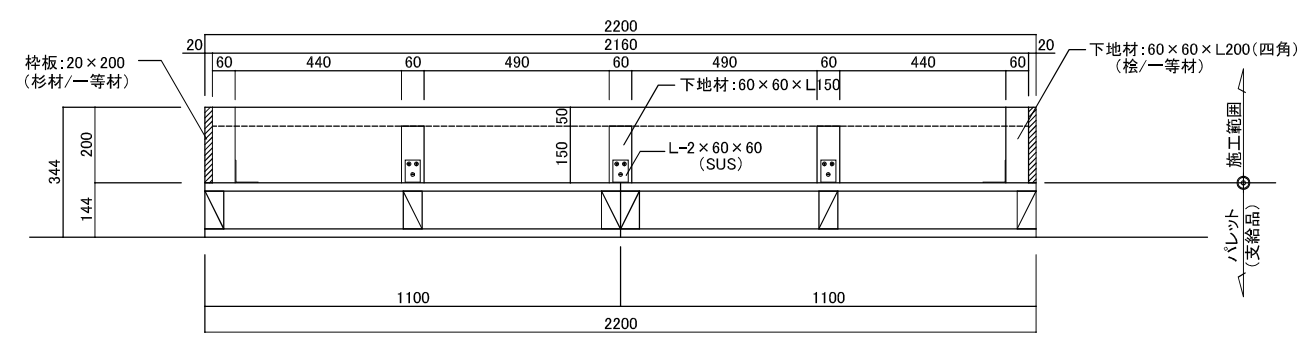
市民花壇枠 詳細図



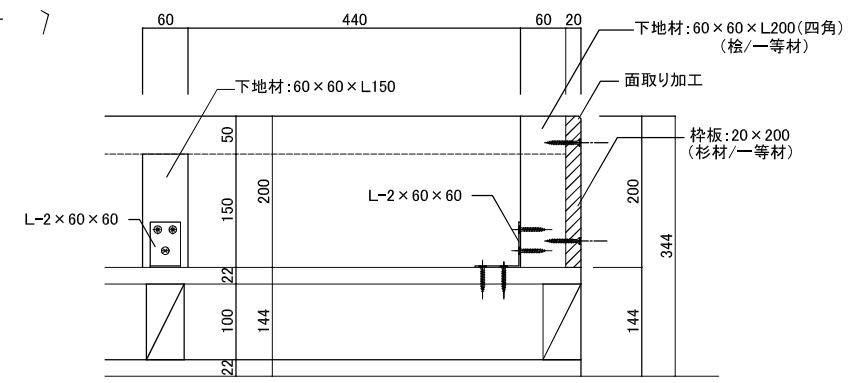
平面図 S=1:20



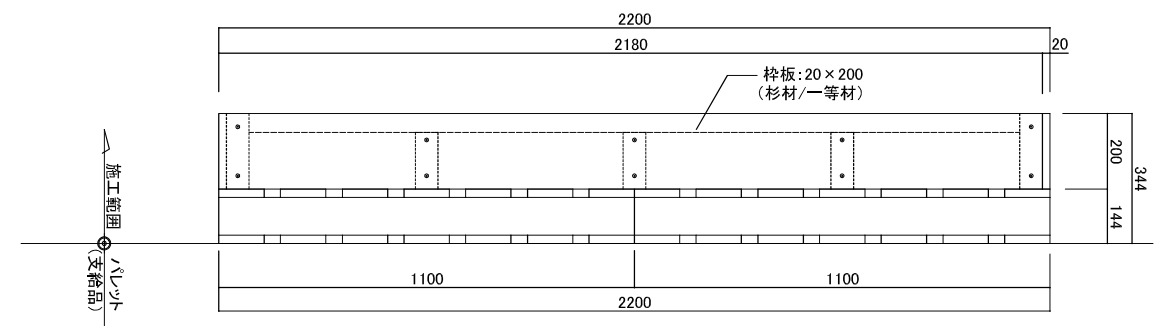
立面図 S=1:20



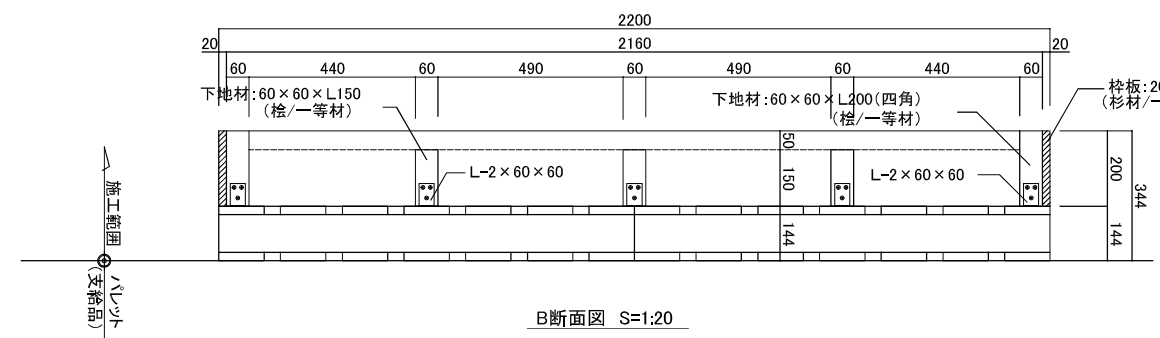
A断面図 S=1:20



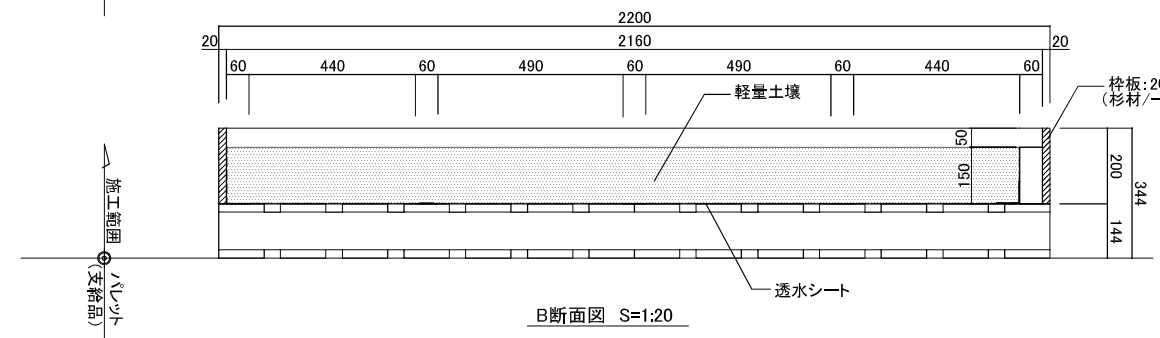
詳細図 S=1:10



立面図 S=1:20



B断面図 S=1:20



B断面図 S=1:20

市民花壇 材料表 10ヶ所 当たり

材料名	形状寸法	単位	数量	備	要
パレット	1100x1100	個	40.0	支給品	
透水シート	杉繊維系不織布 10mm	m ²	59.6		
軽量土壌	アクアソイル (同等品以上)	m ³	7.0		
枠材	20x200 L2180 杉1等材	本	87.0	見積	
下地材	60x60 L150 桧1等材	本	120.0	見積	
下地材	60x60 L200 桧1等材	本	40.0	見積	
取付金具		式	1.0	見積	

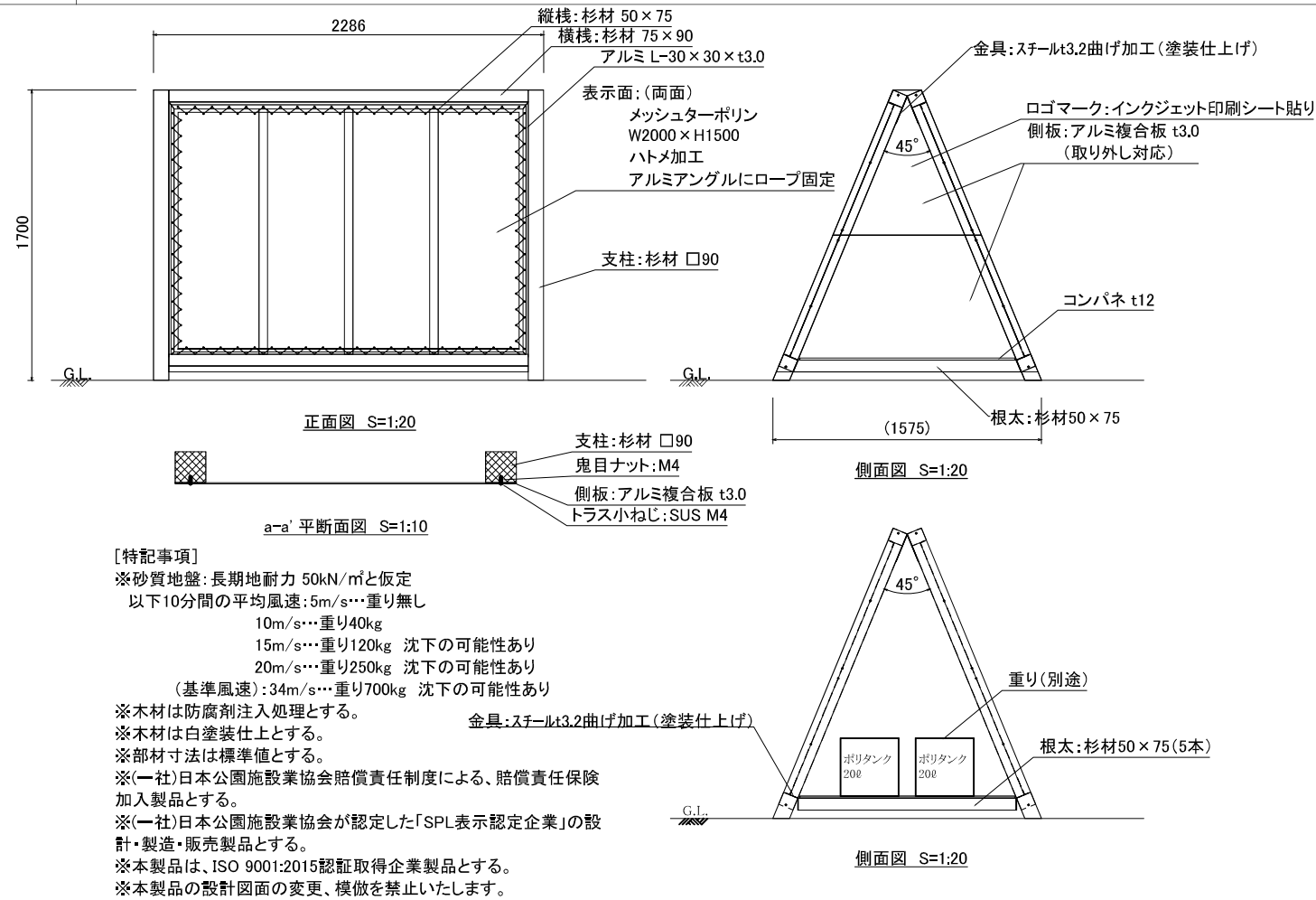
特記事項

1. 使用木材は、図示とする。
2. 木材仕上がり寸法誤差は±3%以内とし、角部は面取りを施す。
3. 組立用ボルト、ナット、座金は全てSUS製とする。

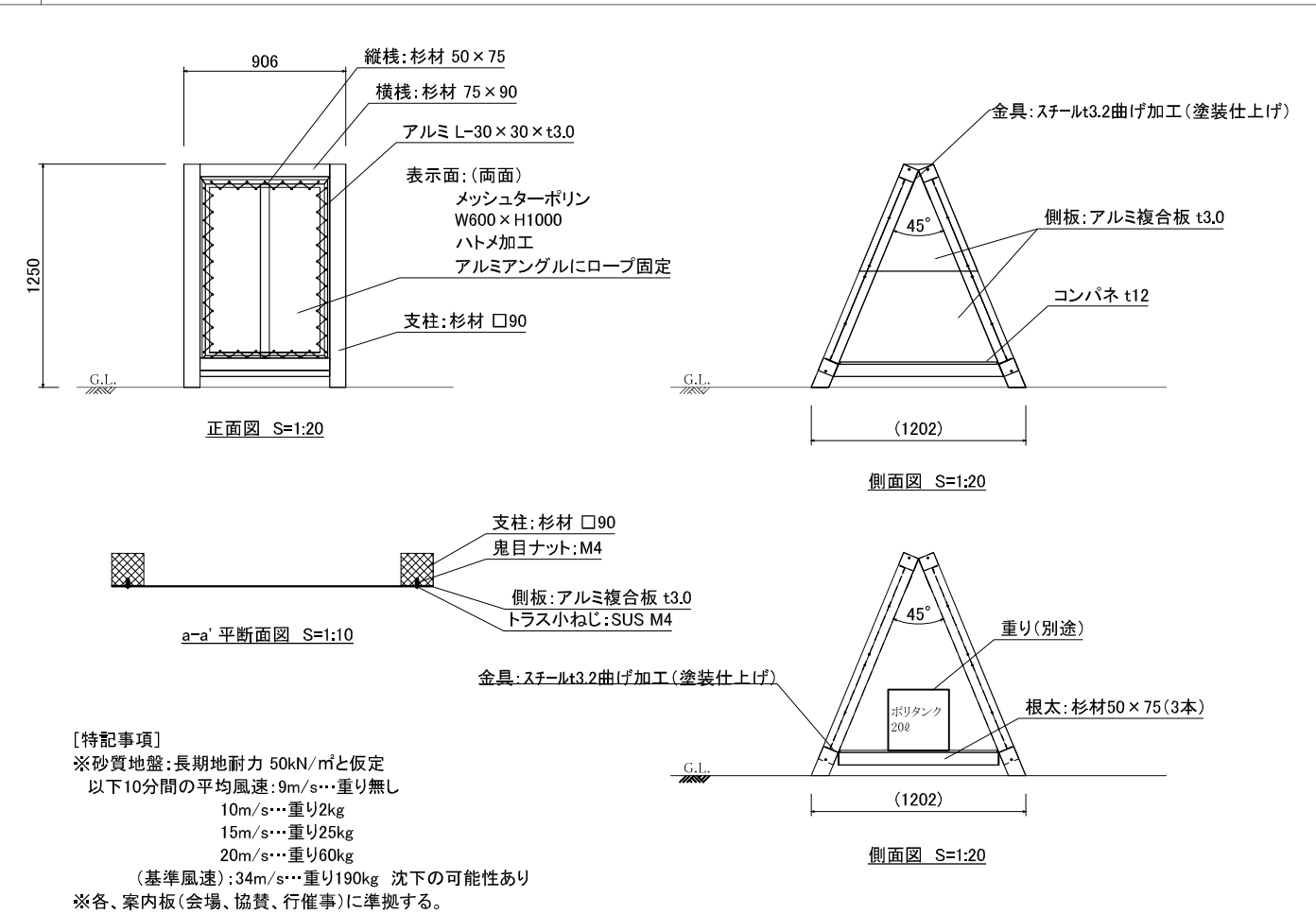
※木は自然の素材ですので季節や天候等により若干の割れ、寸法変化、ささくれ、反りが生じる場合がありますが、木の強度には影響ありません。

事業年度	令和6年度		
委託名	全国都市緑化かわさきフェア会場基盤整備等業務委託		
履行場所	川崎市内		
図面種別	富士見公園会場(コア)施設詳細図-2		
縮尺	図示	図面番号	5 / 42
設計年月日	令和6年1月		
川崎市市制100周年記念事業・全国都市緑化かわさきフェア実行委員会			

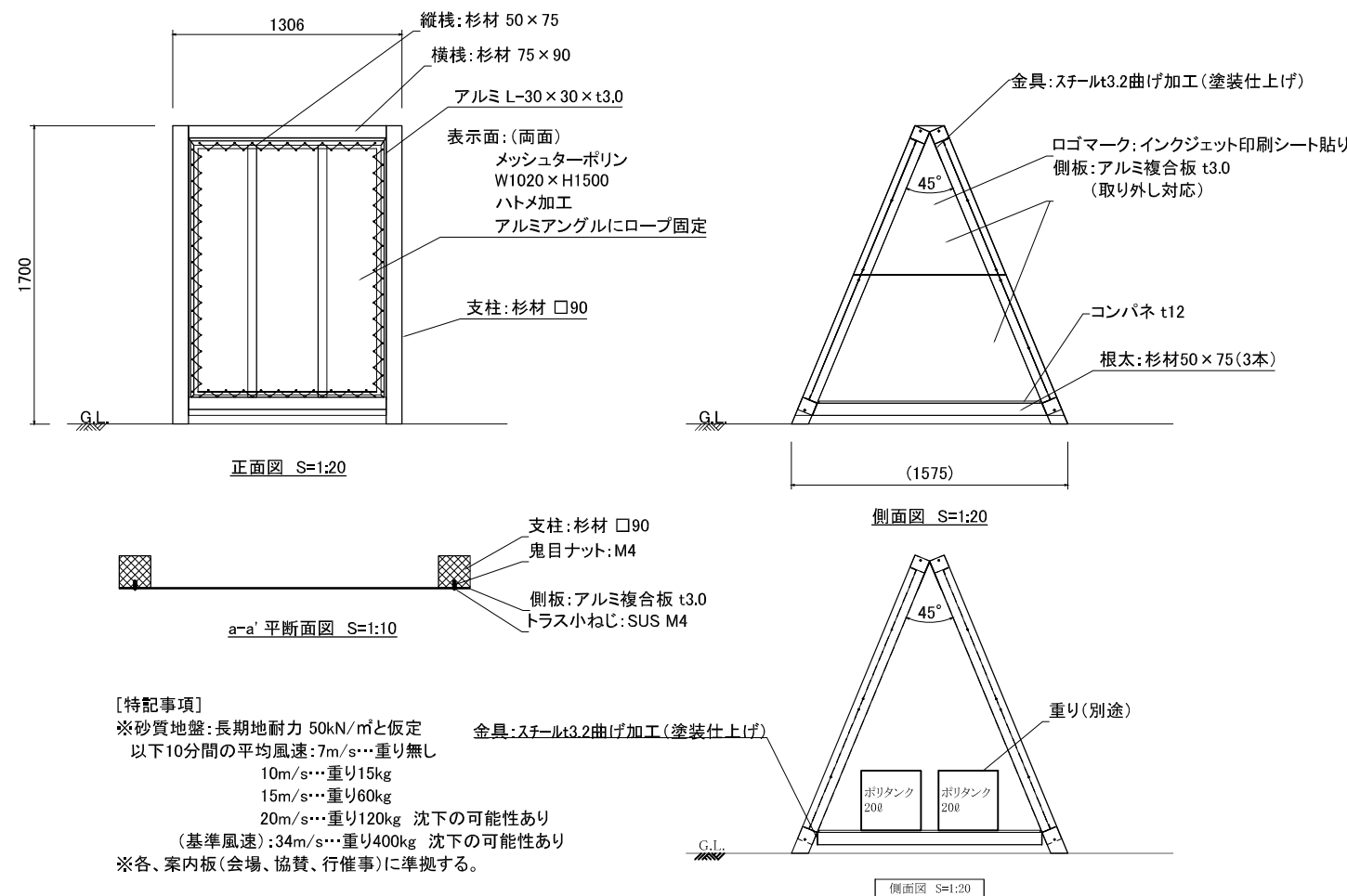
会場案内板・協賛案内板・行事案内板 詳細図



施設表示板B 詳細図



施設表示板A 詳細図



案内板、施設表示板A、B 材料表

□案内板 材料表 10.0基当たり

材料名	形状寸法	単位	数量	摘要
支柱	杉材□90 L1850	本	40.0	
横椽	杉材75×90 L2106	本	40.0	
横椽	杉材50×75 L1278	本	50.0	
縦椽	杉材50×75 L1600	本	60.0	
コンパネ	1260×2106 t12	枚	10.0	
L形鋼	7ö L30×30×t3.0両面	m	148.0	
メッシュターポリン	W2000×H1500/止め加工両面	枚	20.0	
側板	7ö複合板t3.0加工 両面	m ²	28.0	
金具	ｽﾃｰﾙt3.2曲げ加工	m ²	12.8	

□施設表示板B 材料表 10.0基当たり

材料名	形状寸法	単位	数量	摘要
支柱	杉材□90 L1353	本	40.0	
横椽	杉材75×90 L726	本	40.0	
横椽	杉材50×75 L895	本	30.0	
縦椽	杉材50×75 L1100	本	20.0	
コンパネ	895×726 t12	枚	10.0	
L形鋼	7ö L30×30×t3.0両面	m	73.0	
メッシュターポリン	W600×H1000/止め加工両面	枚	20.0	
側板	7ö複合板t3.0加工 両面	m ²	15.6	
金具	ｽﾃｰﾙt3.2曲げ加工	m ²	5.2	

□施設表示板A 材料表 10.0基当たり

材料名	形状寸法	単位	数量	摘要
支柱	杉材□90 L1850	本	40.0	
横椽	杉材75×90 L21126	本	40.0	
横椽	杉材50×70 L1278	本	30.0	
縦椽	杉材50×75 L1600	本	40.0	
コンパネ	1260×1126 t12	枚	10.0	
L形鋼	7ö L30×30×t3.0両面	m	109.0	
メッシュターポリン	W1020×H1500/止め加工両面	枚	20.0	
側板	7ö複合板t3.0加工 両面	m ²	28.0	
金具	ｽﾃｰﾙt3.2曲げ加工	m ²	7.1	

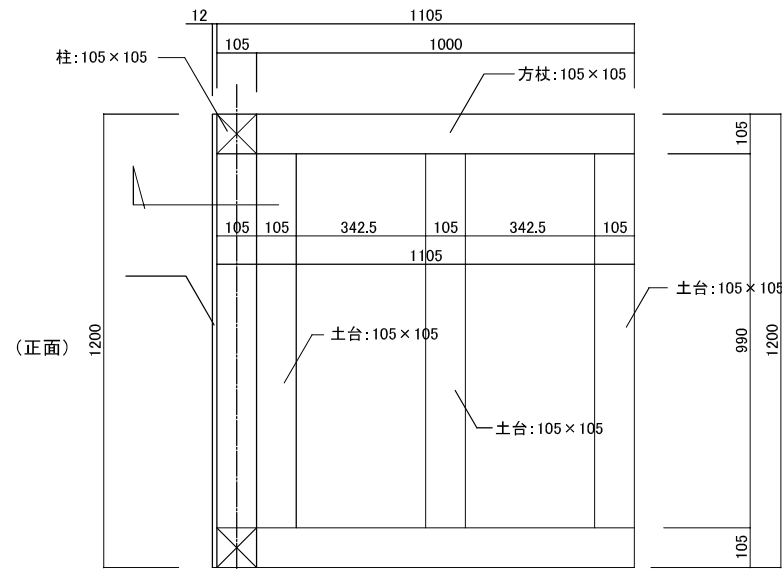
F - 5

事業年度	令和6年度
委託名	全国都市緑化かわさきフェア会場基盤整備等業務委託
履行場所	川崎市内
図面種別	富士見公園会場(コア)施設詳細図-3
縮尺	図示 図面番号 6 / 42
設計年月日	令和6年1月
川崎市市制100周年記念事業・全国都市緑化かわさきフェア実行委員会	

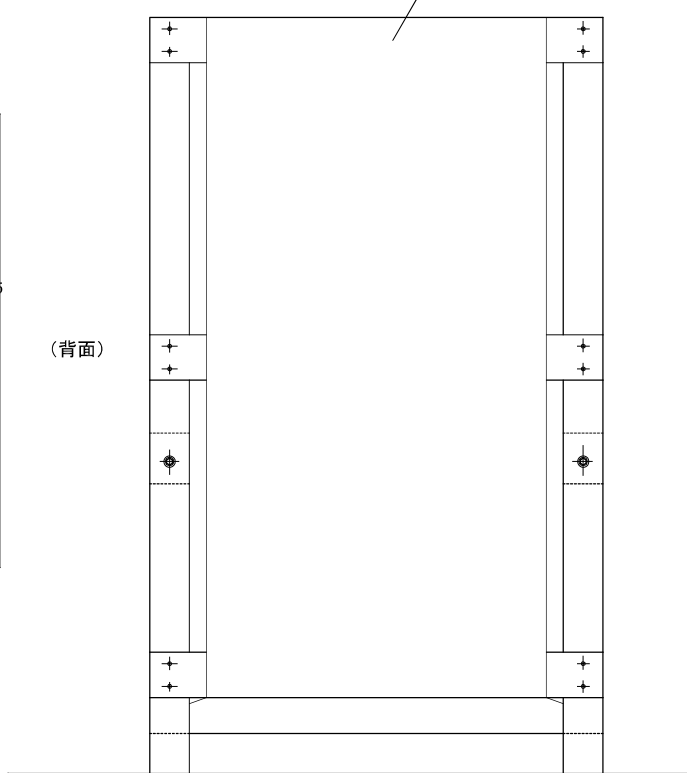
タペストリー(秋) 詳細図

□タペストリー(秋) 材料表 10.0基当たり

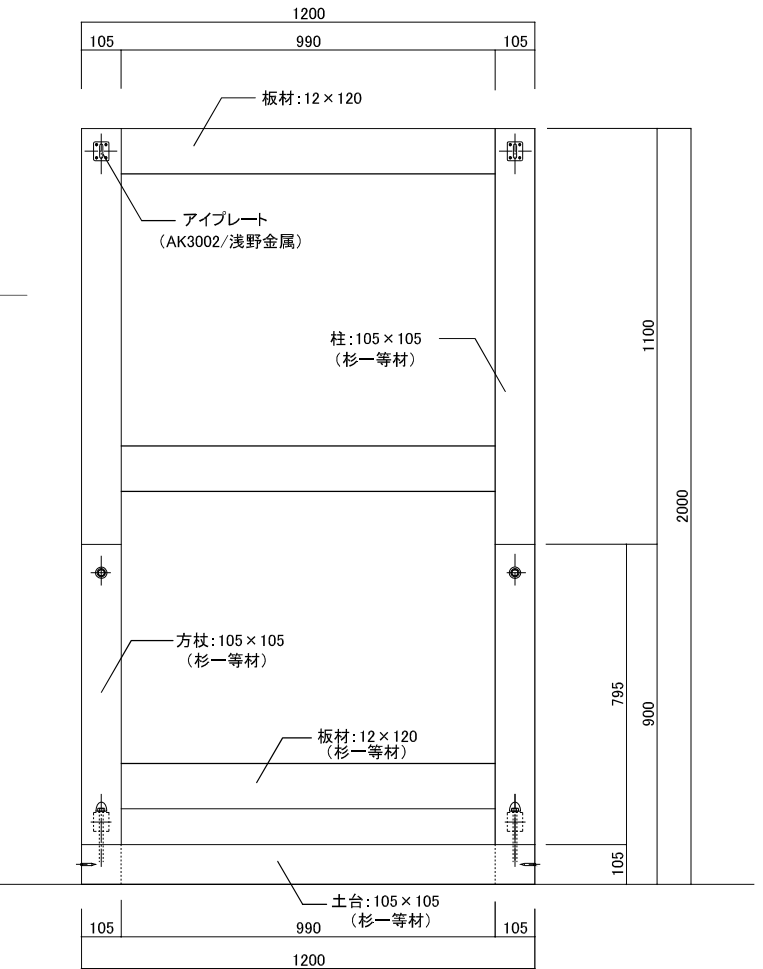
材料名	形状寸法	単位	数量	摘要
柱	杉一等材 105×105×2000	本	20.0	
方杖	杉一等材 105×105×1278	本	20.0	
土台	杉一等材 105×105×1000	本	20.0	
土台	杉一等材 105×105×990	本	30.0	
板材	杉一等材 120×12×1200	本	30.0	
角型アイプレート		個	40.0	
ボルト	M10	個	20.0	
コーナボルト	M10×L150	個	20.0	
固定金具	釘、かすがい	式	1.0	



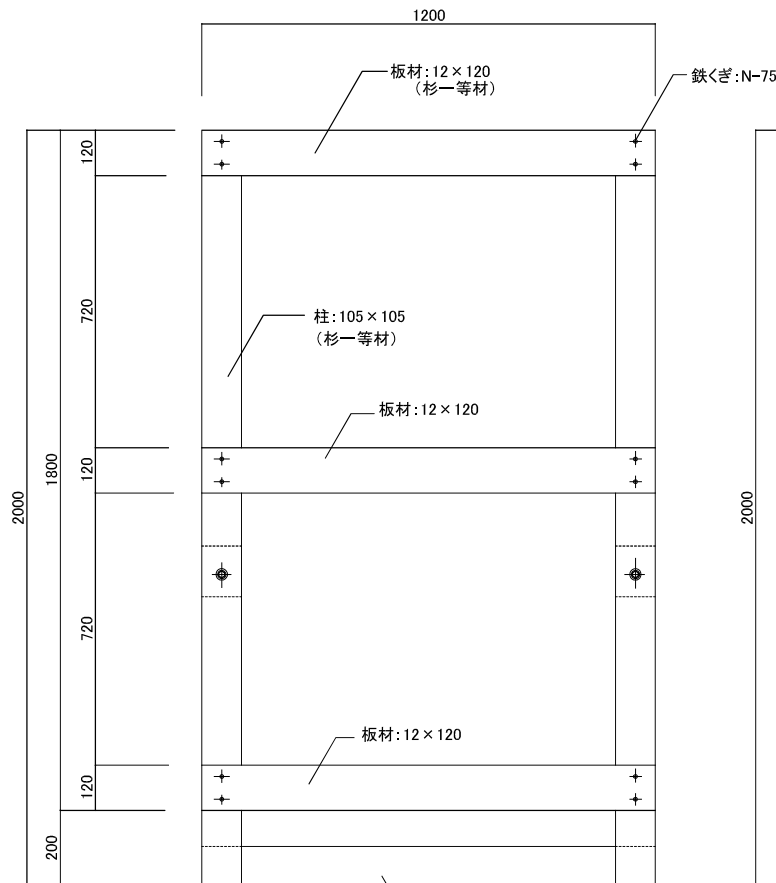
平面図 S=1:20



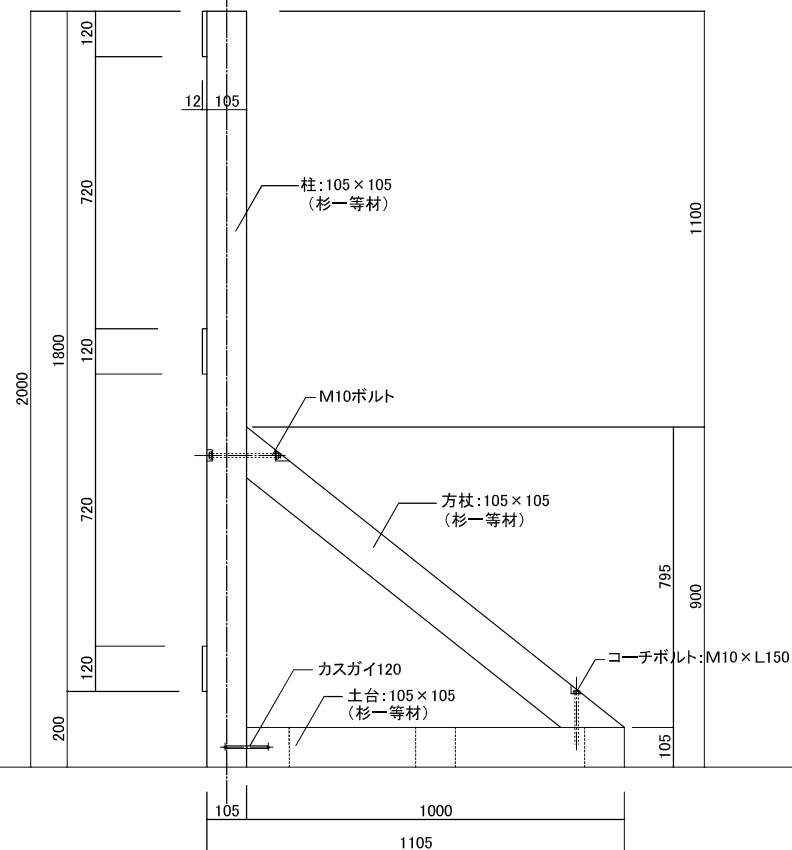
正面図 S=1:20



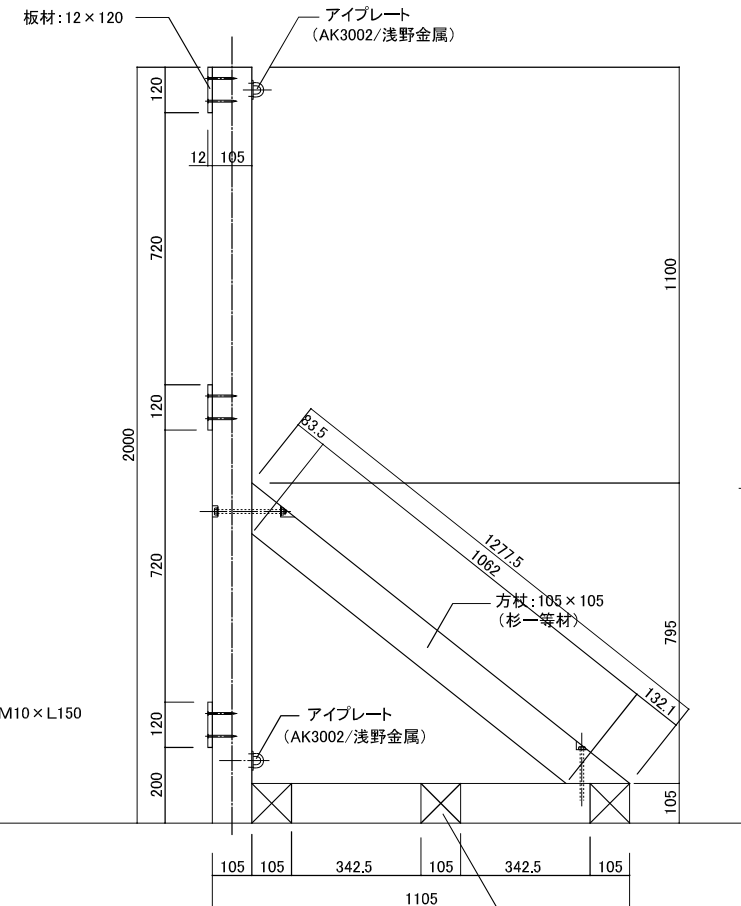
立面図(背面) S=1:20



正面図 S=1:20



側面図 S=1:20



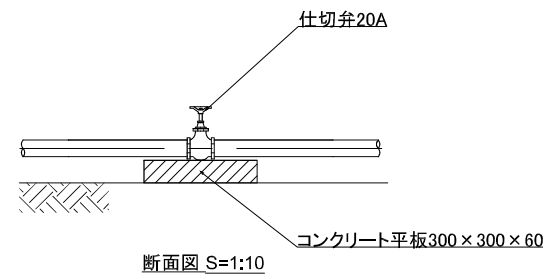
断面図 S=1:20

- 特記事項
1. 使用木材は、図示とする。
 2. 木材仕上がり寸法誤差は±3%以内とし、角部は面取りを施す。
 3. 組立用ボルト、ナット、座金は全てSUS製とする。

※木は自然の素材ですので季節や天候等により若干の割れ、寸法変化、ささくれ、反りが生じる場合がありますが、木の強度には影響ありません。

事業年度	令和6年度		
委託名	全国都市緑化かわさきフェア会場基盤整備等業務委託		
履行場所	川崎市内		
図面種別	富士見公園会場(コア)施設群細図-4		
縮尺	図示	図面番号	7 / 42
設計年月日	令和6年1月		
川崎市市制100周年記念事業・全国都市緑化かわさきフェア実行委員会			

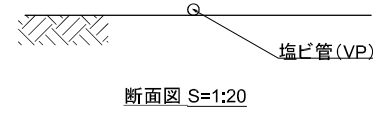
仕切弁露出 詳細図



□仕切弁露出 材料表 10.0ヶ所当たり

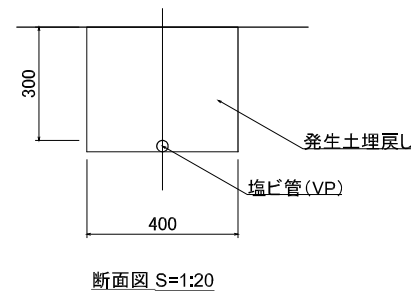
材料名	形状寸法	単位	数量	摘要
コンクリート平板	300×300×60	枚	10.0	
仕切弁	20A SV	枚	10.0	

給水管(コログシ)、給水管(土中)埋設 詳細図



□給水管(コログシ) 材料表 100.0m当たり

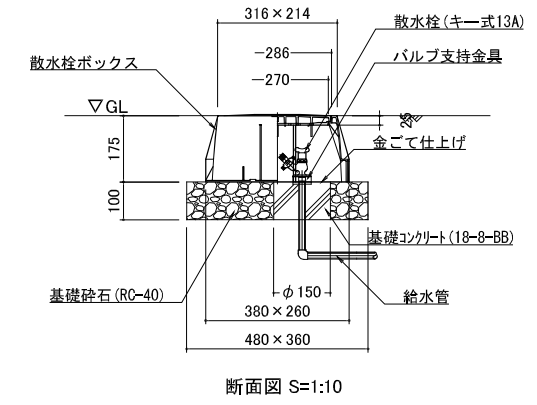
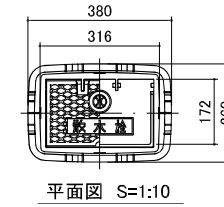
材料名	形状寸法	単位	数量	摘要
給水管	VP20	m	100.0	



□給水管(コログシ) 材料表 100.0m当たり

材料名	形状寸法	単位	数量	摘要
給水管	VP20	m	100.0	

散水栓 詳細図

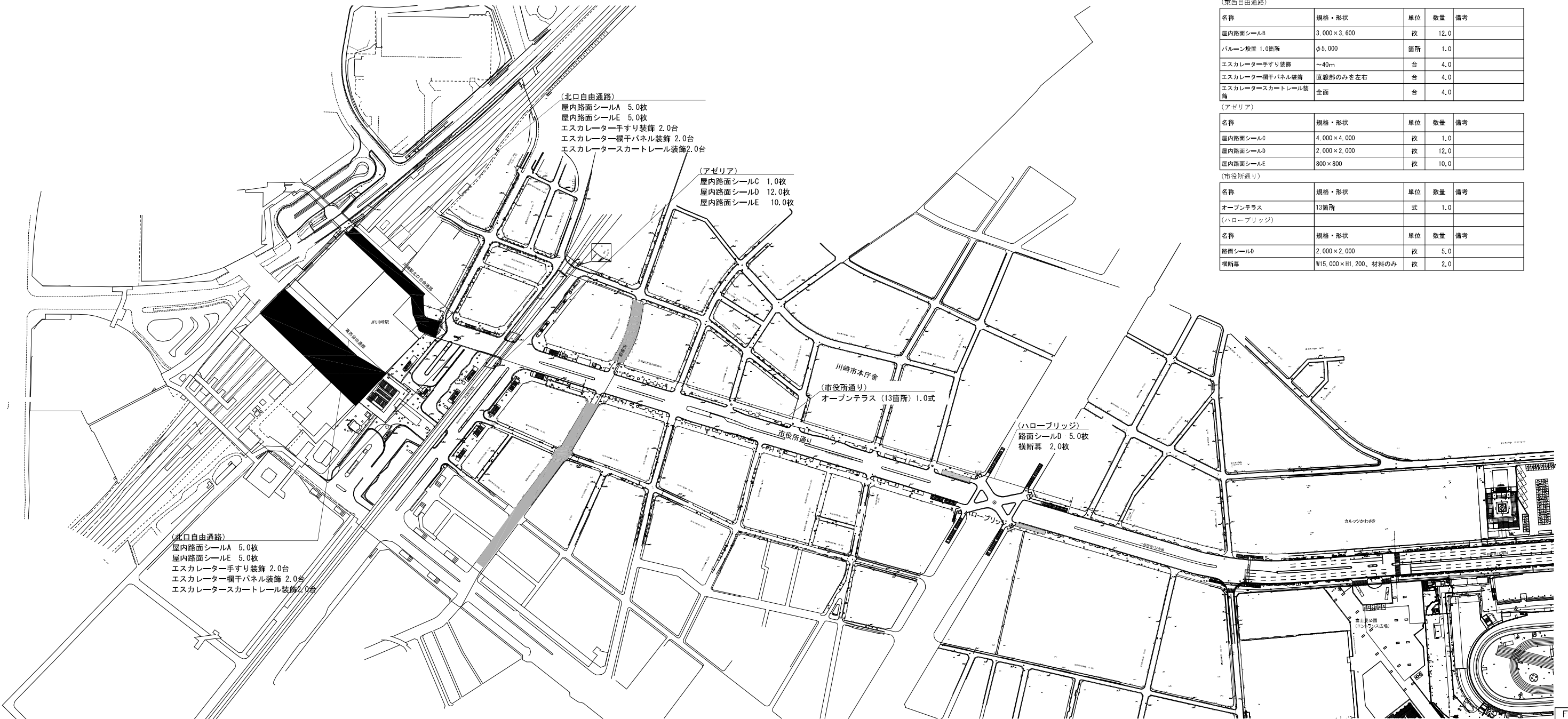


□水栓柱 材料表 10.0基当たり

材料名	形状寸法	単位	数量	摘要
基礎砕石	RC-40 t=100	m ³	0.1	
散水栓	13mm	個	10.0	
型枠	円形型枠φ150	m ²	1.0	
基礎コンクリート	18-8-BB	m ³	0.02	
散水栓ボックス		個	10.0	

事業年度	令和6年度		
委託名	全国都市緑化かわさきフェア会場基盤整備等業務委託		
履行場所	川崎市内		
図面種別	富士見公園会場(コア)給水設備詳細図		
縮尺	図示	図面番号	8 / 42
設計年月日	令和6年1月		
川崎市市制100周年記念事業・全国都市緑化かわさきフェア実行委員会			

富士見公園会場（エリア）計画平面図



(北口自由通路)
 屋内路面シールA 5.0枚
 屋内路面シールE 5.0枚
 エスカレーター手すり装飾 2.0台
 エスカレーター欄干パネル装飾 2.0台
 エスカレータースカートレール装飾 2.0台

(アゼリア)
 屋内路面シールC 1.0枚
 屋内路面シールD 12.0枚
 屋内路面シールE 10.0枚

(北口自由通路)
 屋内路面シールA 5.0枚
 屋内路面シールE 5.0枚
 エスカレーター手すり装飾 2.0台
 エスカレーター欄干パネル装飾 2.0台
 エスカレータースカートレール装飾 2.0台

(ハローブリッジ)
 路面シールド 5.0枚
 横断幕 2.0枚

(北口自由通路)

名称	規格・形状	単位	数量	備考
屋内路面シールA	3,000×2,100	枚	5.0	
屋内路面シールE	800×800	枚	5.0	
エスカレーター手すり装飾	~40m	台	2.0	
エスカレーター欄干パネル装飾	直線部のみを左右	台	2.0	
エスカレータースカートレール装飾	全面	台	2.0	

(東西自由通路)

名称	規格・形状	単位	数量	備考
屋内路面シールB	3,000×3,600	枚	12.0	
バルーン設置	φ5,000	箇所	1.0	
エスカレーター手すり装飾	~40m	台	4.0	
エスカレーター欄干パネル装飾	直線部のみを左右	台	4.0	
エスカレータースカートレール装飾	全面	台	4.0	

(アゼリア)

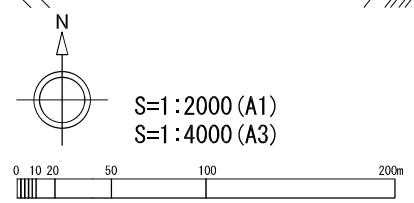
名称	規格・形状	単位	数量	備考
屋内路面シールC	4,000×4,000	枚	1.0	
屋内路面シールD	2,000×2,000	枚	12.0	
屋内路面シールE	800×800	枚	10.0	

(竹役所通り)

名称	規格・形状	単位	数量	備考
オープンテラス	13箇所	式	1.0	

(ハローブリッジ)

名称	規格・形状	単位	数量	備考
路面シールド	2,000×2,000	枚	5.0	
横断幕	W15,000×H1,200、材料のみ	枚	2.0	



事業年度	令和6年度		
委託名	全国都市緑化かわさきフェア会場基盤整備等業務委託		
履行場所	川崎市内		
図面種別	富士見公園会場（エリア）計画平面図		
縮尺	S=1:4000 (A3)	図面番号	9/42
設計年月日	令和6年1月		
川崎市市制100周年記念事業・全国都市緑化かわさきフェア実行委員会			