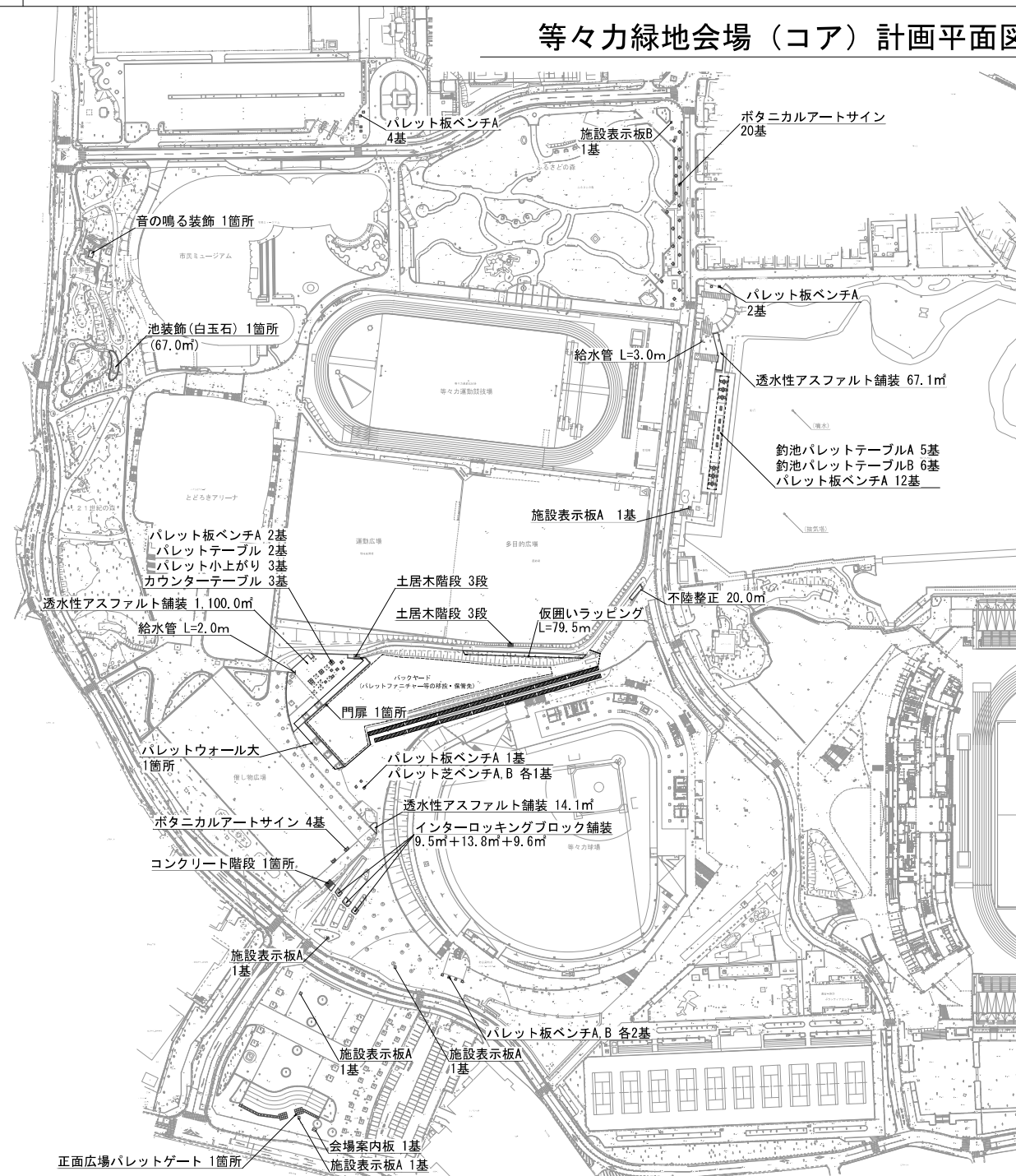
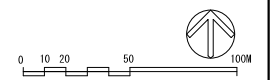


# 等々力緑地会場（コア）計画平面図

S=1:2500 (A3)  
S=1:1250 (A1)

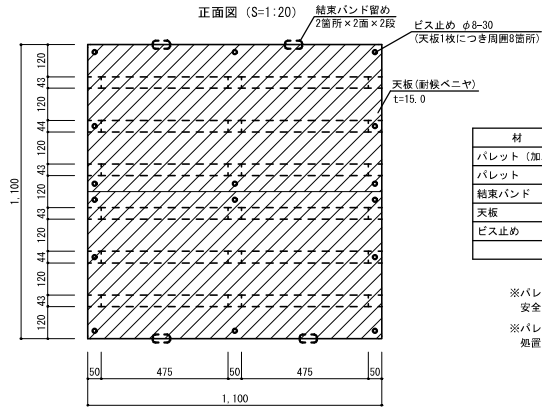
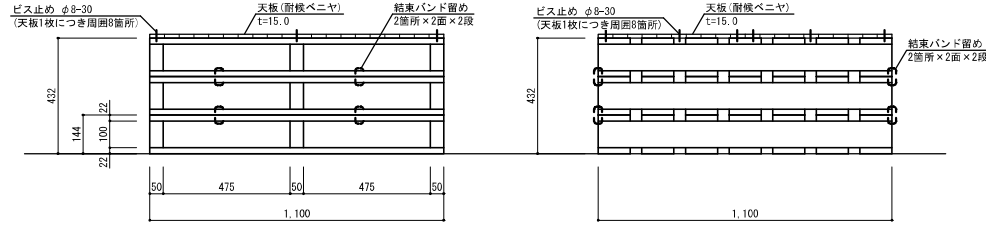


工種別集計表						
記号	名称	規格・寸法	単位	数量	備考	
<b>給水設備整備工</b>						
	給水管	HIVP13	m	5.0		
<b>園路広場整備工</b>						
	透水性アスファルト舗装		㎡	1181	管理車両対応	
	インターロッキングブロック舗装		㎡	32		
	コンクリート階段	W=4.0m	箇所	1	手摺り付	
	土居木階段	W=3.0m	段	6		
	不陸整正		㎡	20.0		
<b>修景施設整備工</b>						
	正面広場バレットゲート	L=79.5m	箇所	1		
	カウンターテーブル	1388×1100×1222	基	3		
	バレットウォール大	144×3300×L84.7m	箇所	1		
	仮囲いラッピング	マグネットシート	m	79		
	ポタニカルアートサイン	1244×1100×2200	基	24		
	音の鳴る装飾	1500×L2570	箇所	1		
	池装飾(白玉石)	白玉石	箇所	1		
<b>サービス施設整備工</b>						
	バレットベンチA	1100×1100×447	基	19		
	バレットベンチB	1100×1100×303	基	2		
	バレット芝ベンチA	1100×1100×447	基	1		
	バレット芝ベンチB	1100×1100×303	基	1		
	バレットテーブル	1100×1100×735	基	2		
	バレット小上がり	2200×2200×333	基	3		
	釣池バレットテーブルA	2200×888×967	基	5	釣池 既存バレットベンチ差し	
	釣池バレットテーブルB	2200×773×754	基	6	釣池 既存バレットベンチ差し	
<b>管理施設整備工</b>						
	会場案内板	H1700×W2286×D1575	基	1	3会場共通	
	施設表示板A	H1700×W1306×D1575	基	5	3会場共通	
	施設表示板B	H1250×W906×D1202	基	1	3会場共通	
	門扉	2スパン分 片開き	箇所	1		



事業年度	令和6年度	
委託名	全面都市緑化かわさきフェア会場基盤整備等業務委託	
履行場所	川崎市内	
図面種別	等々力緑地会場(コア)計画平面図	
縮尺	S=1:2500 (A3) S=1:1250 (A1)	図面番号 10 / 42
設計年月日	令和6年1月	
川崎市制100周年記念事業・全面都市緑化かわさきフェア実行委員会		

パレット板ベンチA



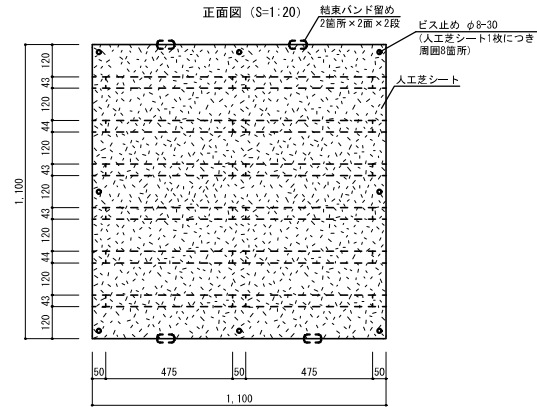
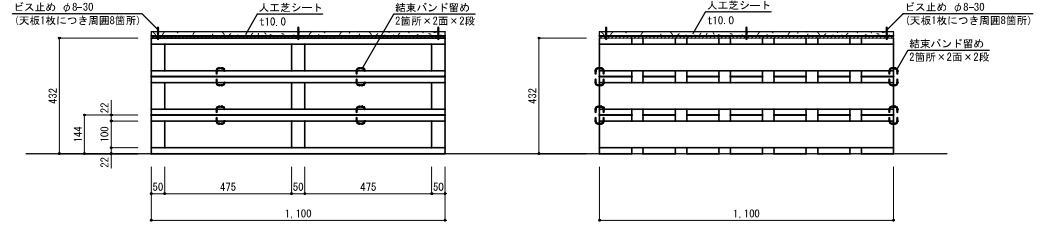
平面図 (S=1:20)

(1基当り)

材 料	形状・寸法	単位	数量	摘要
パレット (加工あり)	1,100 × 1,100 × h144	枚	1.0	
パレット	1,100 × 1,100 × h144	枚	2.0	
結束バンド		本	8.0	
天板	耐候ベニヤ、t15.0	m <sup>2</sup>	1.2	裏面クランパー取付
ビス止め	φ8-30	箇所	16.0	

※パレット、天板等、人が触れる箇所については、各材料の状況に応じ安全に支障のないよう、表面処理等を行うこと。  
 ※パレットの固定については、安全確保のため、必要に応じて追加の処置等を行うこと。

パレット芝ベンチA



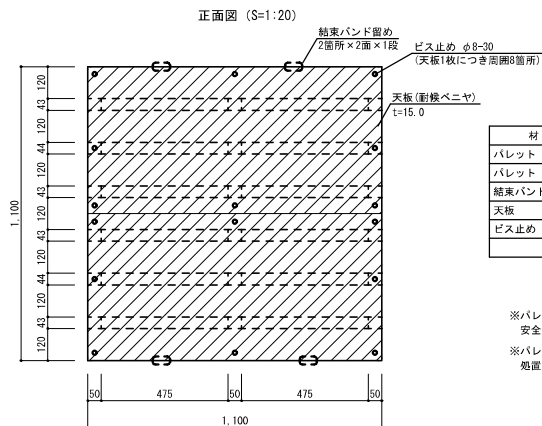
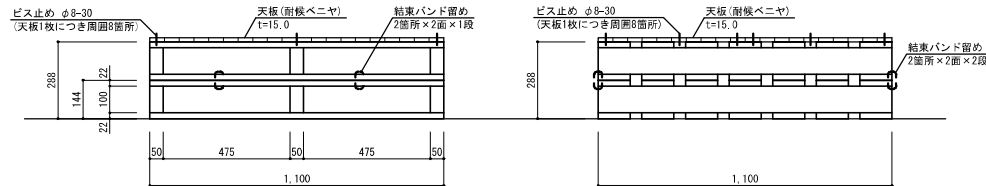
平面図 (S=1:20)

※パレット、天板等、人が触れる箇所については、各材料の状況に応じ安全に支障のないよう、表面処理等を行うこと。  
 ※パレットの固定については、安全確保のため、必要に応じて追加の処置等を行うこと。

(1基当り)

材 料	形状・寸法	単位	数量	摘要
パレット (加工あり)	1,100 × 1,100 × h144	枚	1.0	
パレット	1,100 × 1,100 × h144	枚	2.0	
結束バンド		本	8.0	
人工芝シート	t10.0	m <sup>2</sup>	1.2	
滑り止め	ベニヤt15.0	m <sup>2</sup>	1.2	
ビス止め	φ8-30	箇所	8.0	

パレット板ベンチB



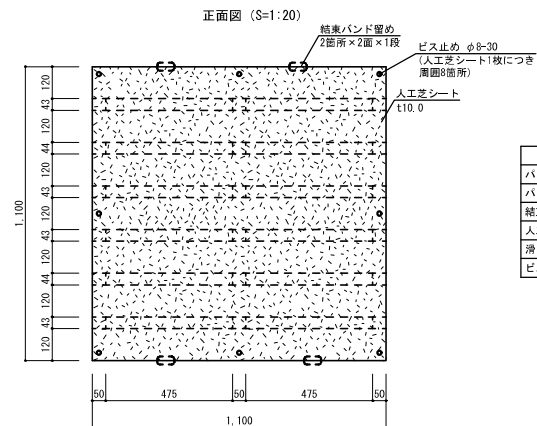
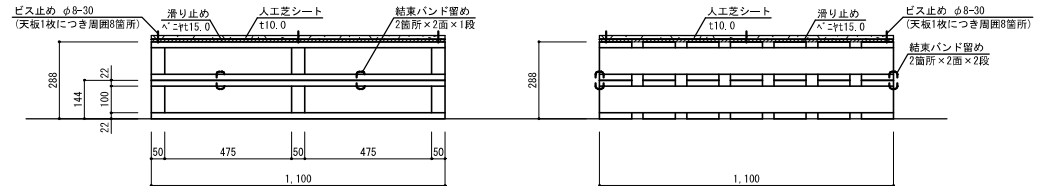
平面図 (S=1:20)

(1基当り)

材 料	形状・寸法	単位	数量	摘要
パレット (加工あり)	1,100 × 1,100 × h144	枚	1.0	
パレット	1,100 × 1,100 × h144	枚	1.0	
結束バンド		本	4.0	
天板	耐候ベニヤ、t15.0	m <sup>2</sup>	1.2	裏面クランパー取付
ビス止め	φ8-30	箇所	16.0	

※パレット、天板等、人が触れる箇所については、各材料の状況に応じ安全に支障のないよう、表面処理等を行うこと。  
 ※パレットの固定については、安全確保のため、必要に応じて追加の処置等を行うこと。

パレット芝ベンチB



平面図 (S=1:20)

※パレット、天板等、人が触れる箇所については、各材料の状況に応じ安全に支障のないよう、表面処理等を行うこと。  
 ※パレットの固定については、安全確保のため、必要に応じて追加の処置等を行うこと。

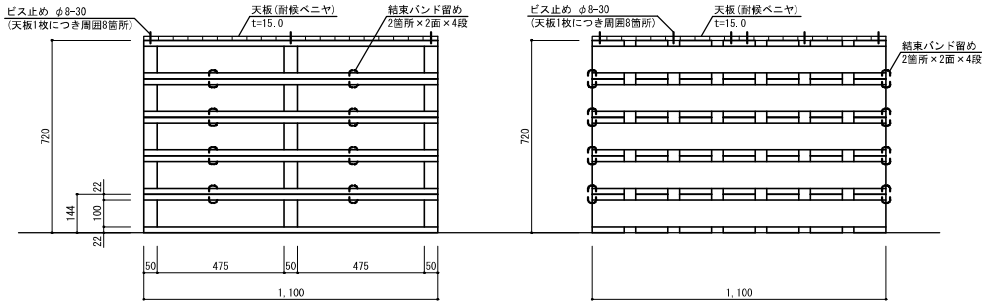
(1基当り)

材 料	形状・寸法	単位	数量	摘要
パレット (加工あり)	1,100 × 1,100 × h144	枚	1.0	
パレット	1,100 × 1,100 × h144	枚	1.0	
結束バンド		本	4.0	
人工芝シート	t10.0	m <sup>2</sup>	1.2	
滑り止め	ベニヤt15.0	m <sup>2</sup>	1.2	
ビス止め	φ8-30	箇所	8.0	

T-2

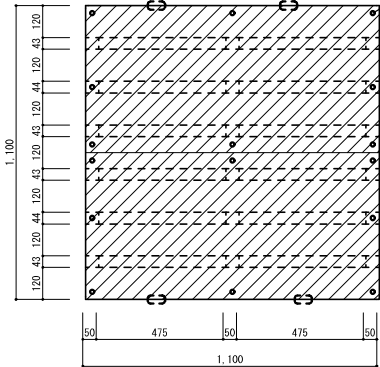
事業年度	令和6年度
委託名	全国都市緑化かわさきフェア会場基盤整備等業務委託
履行場所	川崎市内
図面種別	等々力緑地会場(コア)施設詳細図-1
縮尺	図示 図面番号 11/42
設計年月	令和6年1月
川崎市市制100周年記念事業・全国都市緑化かわさきフェア実行委員会	

パレットテーブル



平面図 (S=1:20)

側面図 (S=1:20)



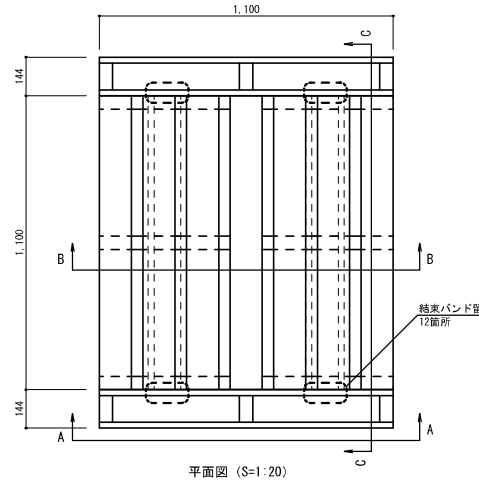
平面図 (S=1:20)

※パレット、天板等、人が触れる箇所については、各材料の状況に応じ安全に支障のないよう、表面処理等を行うこと。  
 ※パレットの固定については、安全確保のため、必要に応じて追加の処置等を行うこと。

材 料	形状・寸法	単 位	数 量	備 考
パレット(加工あり)	1,100×1,100×h144	枚	1.0	
パレット	1,100×1,100×h144	枚	4.0	
結束バンド		本	16.0	
天板	耐検ベニヤ、t15.0	m <sup>2</sup>	1.2	
ビス止め	φ8-30	箇所	16.0	

(1基当り)

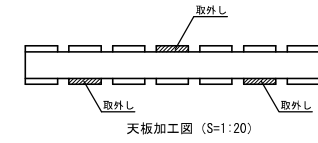
カウンターテーブル



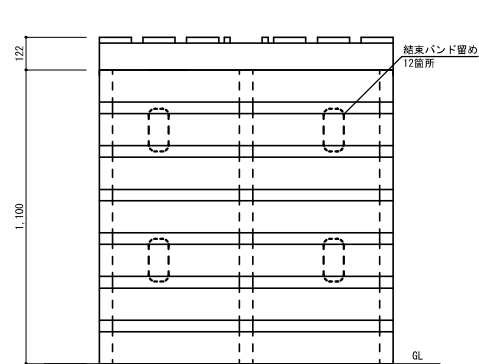
平面図 (S=1:20)

材 料	形状・寸法	単 位	数 量	(1基当り)	備 考
パレット(加工あり)	1,100×1,100×h144	枚	3.0		
パレット	1,100×1,100×h144	枚	2.0		
結束バンド		本	12.0		
Lアングル留め		箇所	8.0		

※パレット、天板等、人が触れる箇所については、各材料の状況に応じ安全に支障のないよう、表面処理等を行うこと。  
 ※パレットの固定については、安全確保のため、必要に応じて追加の処置等を行うこと。

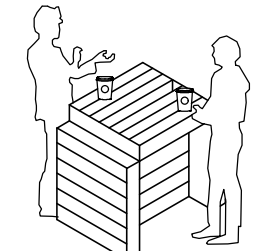


天板加工図 (S=1:20)

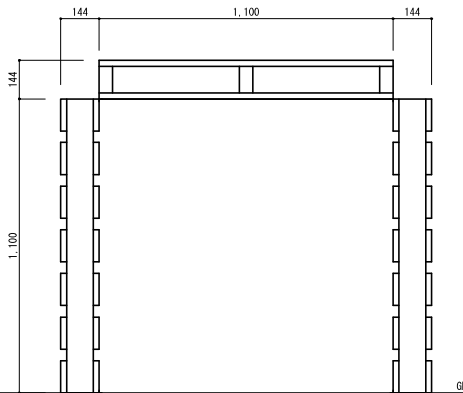


A-A立面図 (S=1:20)

B-B断面図 (S=1:20)

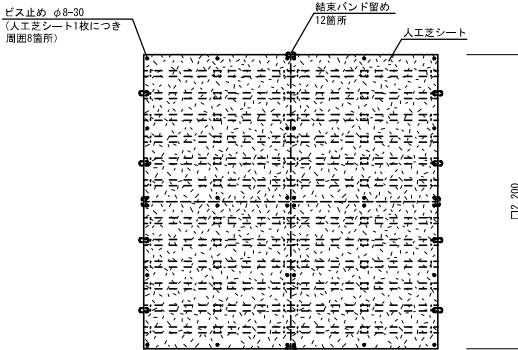


イメージ図



C-C断面図 (S=1:20)

パレット小上がり



平面図 (S=1:20)

材 料	形状・寸法	単 位	数 量	備 考
パレット(加工あり)	1,100×1,100×h144	枚	4.0	
パレット	1,100×1,100×h144	枚	4.0	
結束バンド		本	12.0	
人工芝シート	t10.0	m <sup>2</sup>	4.8	
滑り止め	ベニヤt15.0	m <sup>2</sup>	1.2	
ビス止め	φ8-30	箇所	32.0	

(1基当り)

※パレット、天板等、人が触れる箇所については、各材料の状況に応じ安全に支障のないよう、表面処理等を行うこと。  
 ※パレットの固定については、安全確保のため、必要に応じて追加の処置等を行うこと。



正面図 (S=1:20)

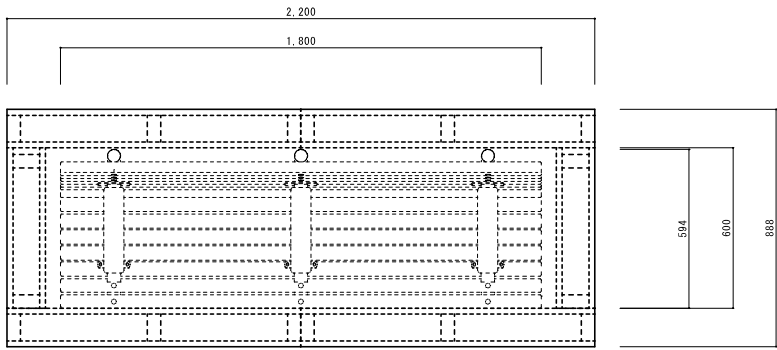


側面図 (S=1:20)

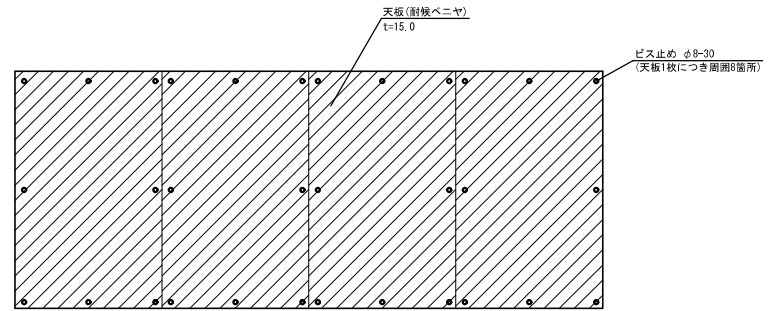
事業年度	令和6年度
委託名	全国都市緑化かわさきフェア会場基盤整備等業務委託
履行場所	川崎市内
図面種別	等々力緑地会場(コア)施設詳細図-2
縮 尺	図示 図面番号 12 / 42
設計年月日	令和 6 年 1 月
川崎市100周年記念事業・全国都市緑化かわさきフェア実行委員会	

※パレット、天板等、人が触れる箇所については、各材料の状況に応じ安全に支障のないよう、表面処理等を行うこと。  
 ※パレットの固定については、安全確保のため、必要に応じて追加の処置等を行うこと。

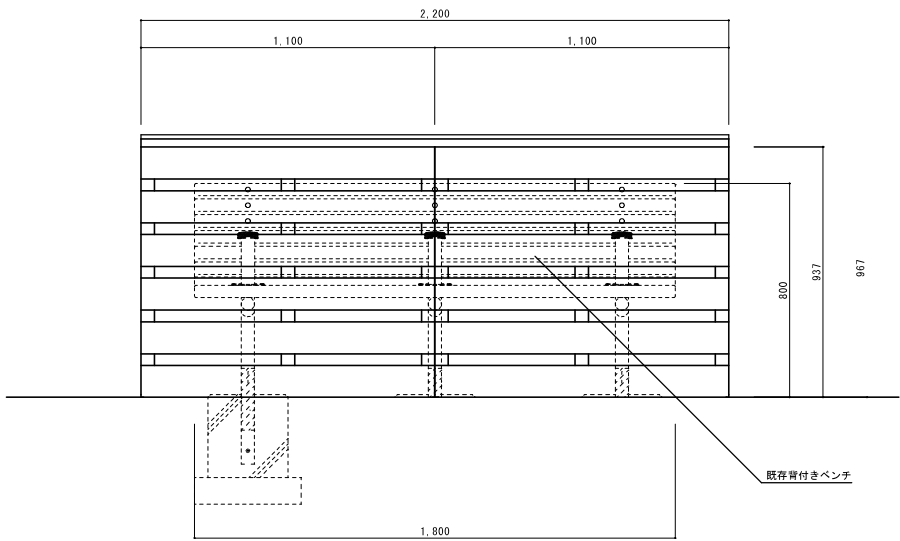
(1基当り)				
材 料	形状・寸法	単位	数量	換算
パレット(加工あり)	1,100×1,100×h144	枚	6.0	
結束バンド		本	12.0	
天板	耐候ベニヤ、t=15.0	m <sup>2</sup>	2.4	耐候クイター80+
ビス止め	φ8-30	箇所	32.0	



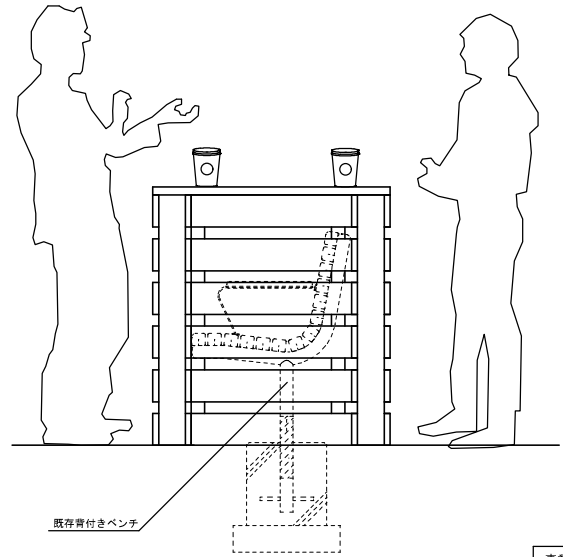
平面図 (S=1:20)



天板取付図 (S=1:20)



側面図 (S=1:20)

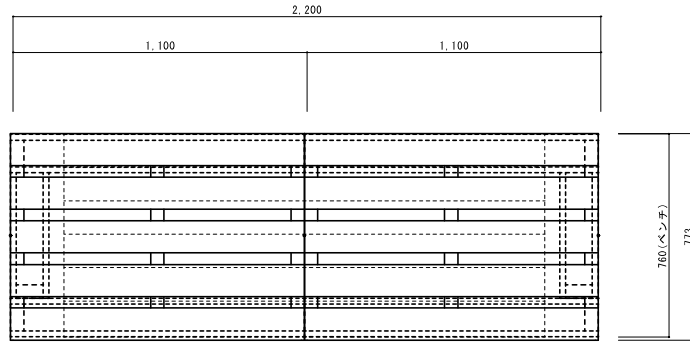


イメージ

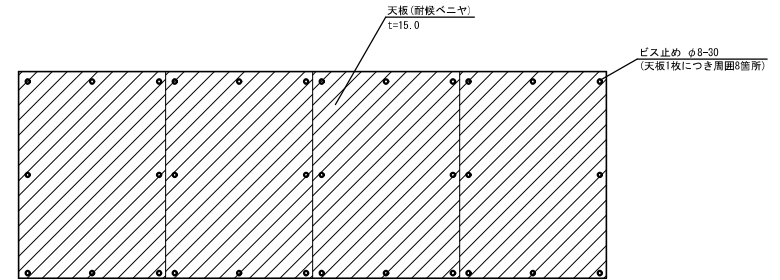
事業年度	令和6年度		
委託名	全国都市緑化かわさきフェア会場基盤整備等業務委託		
履行場所	川崎市内		
図面種別	等々力緑地会場(コア)施設詳細図-3		
縮尺	図示	図面番号	13 / 42
設計年月日	令和6年1月		
川崎市市制100周年記念事業・全国都市緑化かわさきフェア実行委員会			

※パレット、天板等、人が触れる箇所については、各材料の状況に応じ安全に支障のないよう、表面処理等を行うこと。  
 ※パレットの固定については、安全確保のため、必要に応じて追加の処置等を行うこと。

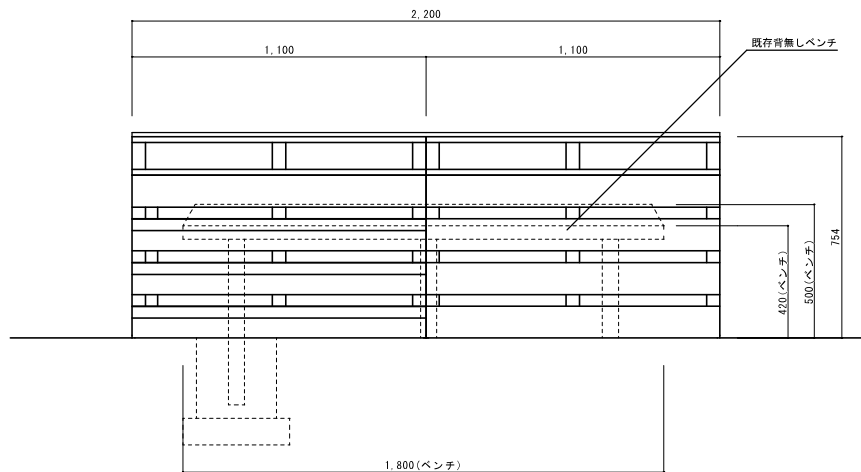
(1基当り)				
材 料	形状・寸法	単位	数量	換算
パレット(加工あり)	1,100×1,100×h144	枚	6.0	
結束バンド		本	12.0	
天板	耐候ベニヤ、t=15.0	m <sup>2</sup>	2.4	耐候グライター加工
ビス止め	φ8-30	箇所	32.0	



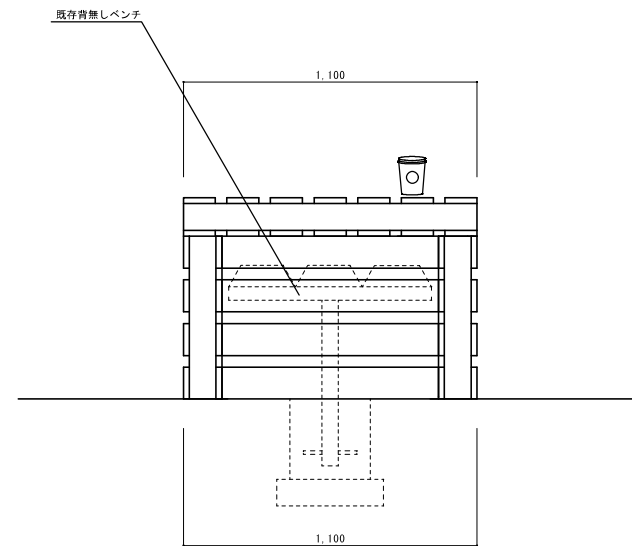
平面図 (S=1:20)



天板取付図 (S=1:20)

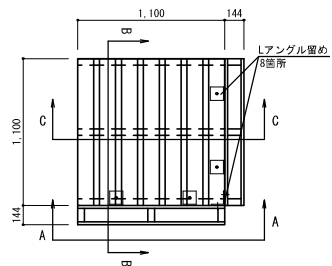


側面図 (S=1:20)



イメージ

事業年度	令和6年度		
委託名	全国都市緑化かわさきフェア会場基盤整備等業務委託		
履行場所	川崎市内		
図面種別	等々力緑地会場(コア)施設詳細図-4		
縮尺	図示	図面番号	14 / 42
設計年月日	令和6年1月		
川崎市市制100周年記念事業・全国都市緑化かわさきフェア実行委員会			



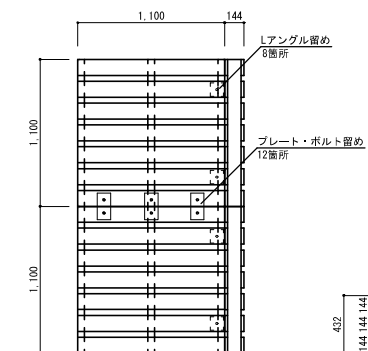
平面図 (S=1:40)

(1基当り)

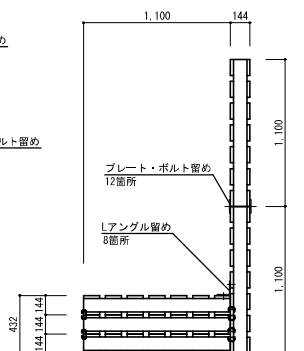
材 料	形状・寸法	単 位	数 量	備 考
パレット(加工あり)	1,100×1,100×h144	枚	6.0	
パレット	1,100×1,100×h144	枚	4.0	
結束バンド		本	16.0	
Lアングル留め		箇所	8.0	
プレート留め		箇所	12.0	

※パレット、天板等、人が触れる箇所については、各材料の状況に応じ安全に支障のないよう、表面処理等を行うこと。

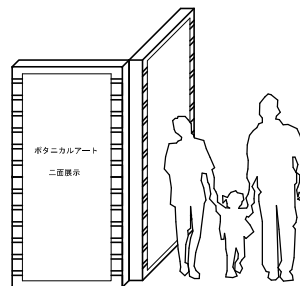
※パレットの固定については、安全確保のため、必要に応じて追加の処置等を行うこと。



A-A立面図 (S=1:40)

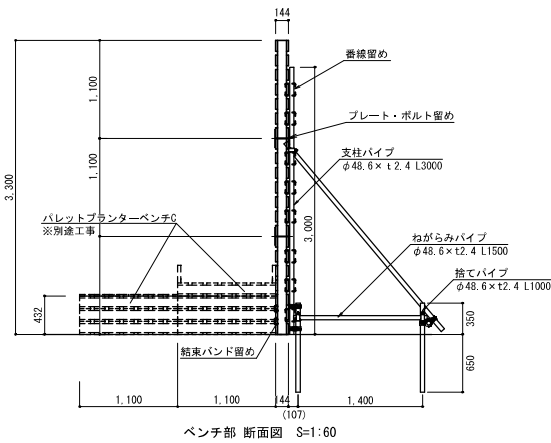
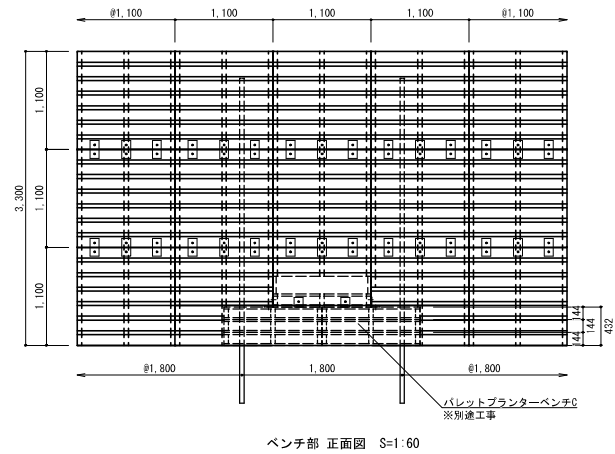
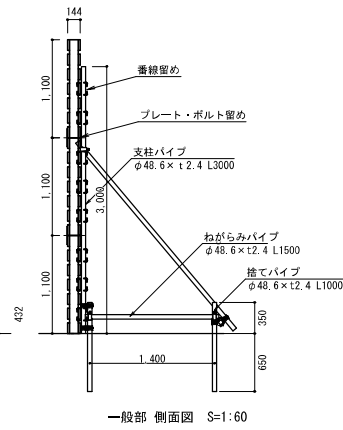
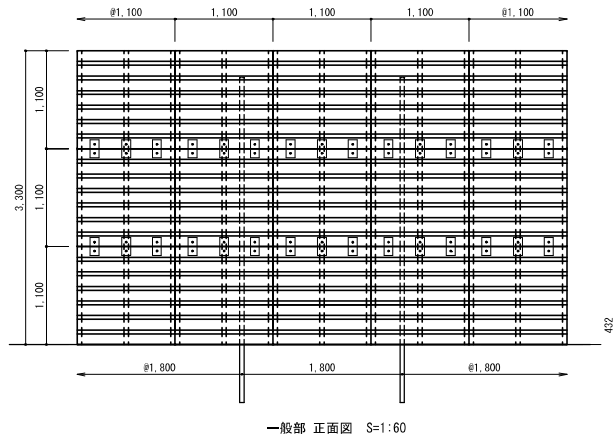
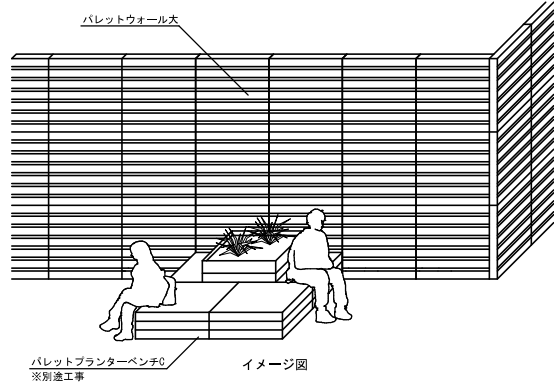


B-B断面図 (S=1:40)

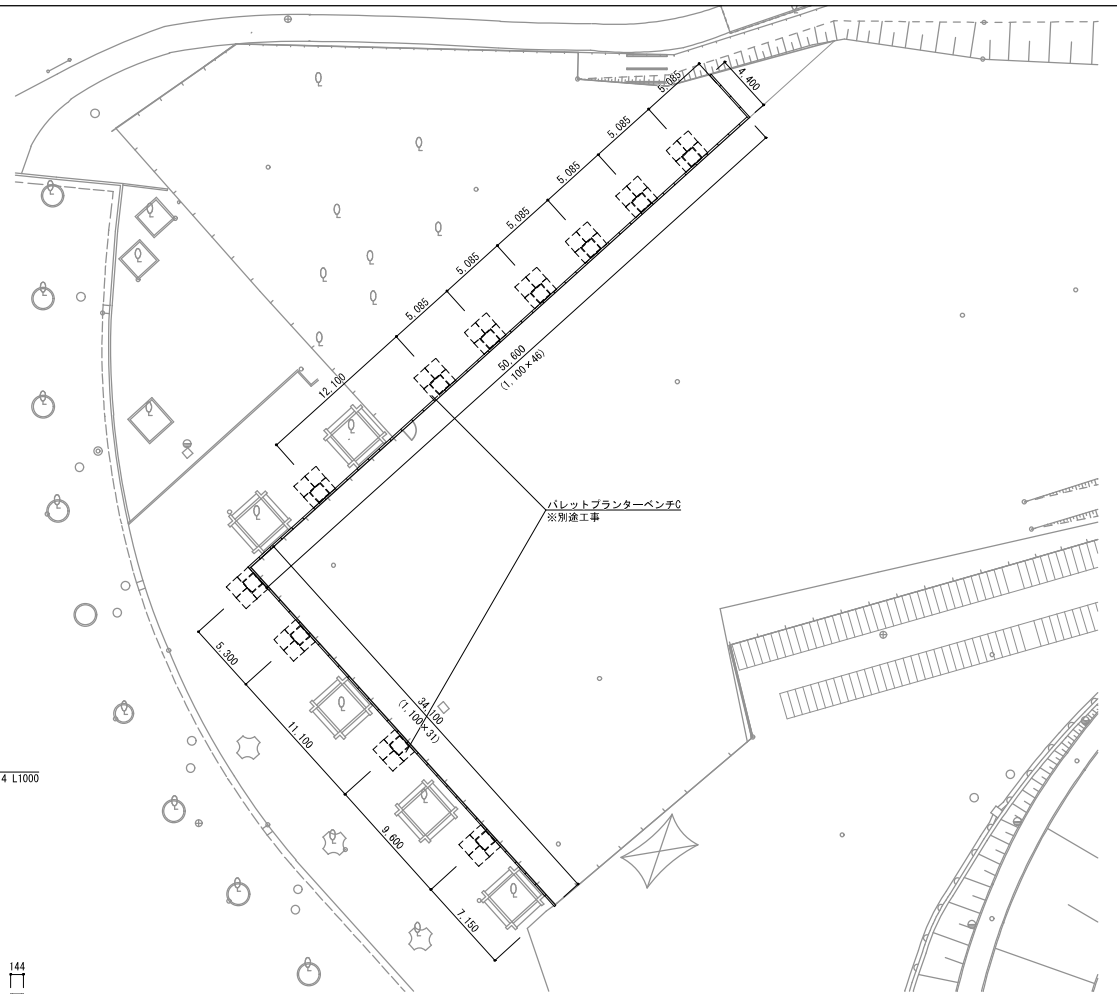


イメージ図

事業年度	令和6年度		
委託名	全国都市緑化かわさきフェア会場基盤整備等業務委託		
履行場所	川崎市内		
図面種別	等々力緑地会場(コア)施設詳細図-5		
縮尺	図示	図面番号	15 / 42
設計年月日	令和6年1月		
川崎市市制100周年記念事業・全国都市緑化かわさきフェア実行委員会			



※継ぎ部の構造は「パレット継ぎ(地被)」に準ずる。



(1式当り)			
材 料	形状・寸法	単位	数量
パレット(加工あり)	1,100×1,100×h144	枚	231.0
Lアングル留め		箇所	6.0
番線留め		本	232.0
プレート留め		箇所	462.0
結束バンド		本	924.0

※パレット、天板等、人が触れる箇所については、各材料の状況に応じ安全に支障のないよう、表面処理等を行うこと。  
 ※パレットの固定については、安全確保のため、必要に応じて追加の処置等を行うこと。

事業年度	令和6年度
委託名	全国都市緑化かわさきフェア会場基盤整備等業務委託
履行場所	川崎市内
図面種別	等々力緑地会場(コア)施設詳細図-6
縮尺	図示 図面番号 16/42
設計年月日	令和6年1月
川崎市制100周年記念事業・全国都市緑化かわさきフェア実行委員会	

正面広場パレットゲート

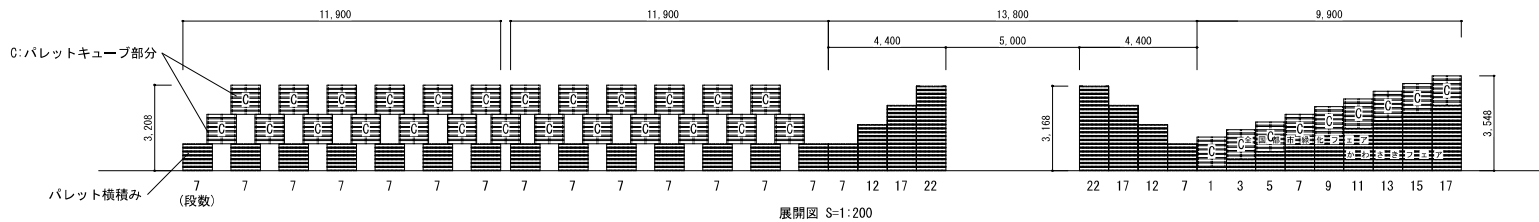
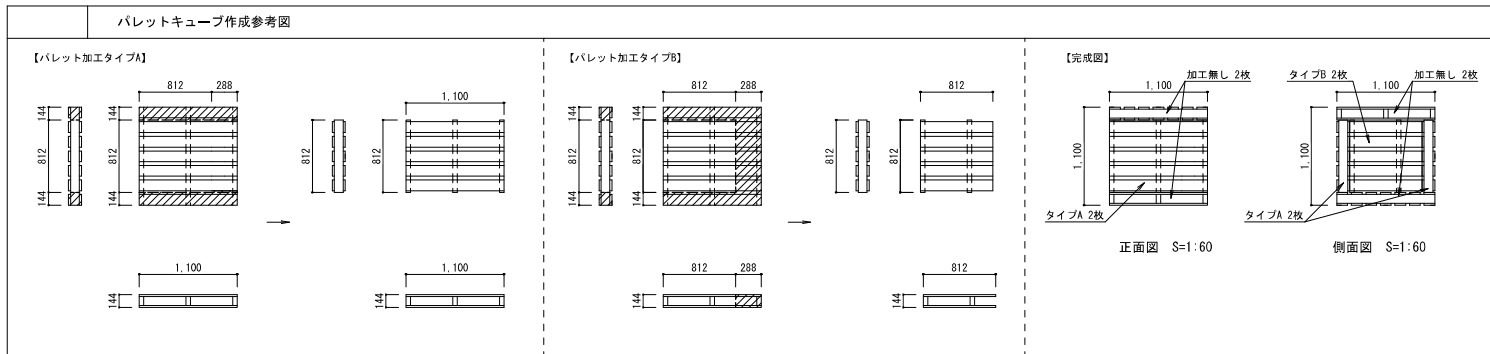


キューブ	箇所数	パレット使用数量	パレット合計枚数
キューブ	38	6	228
1 段積み	1	1	1
3 段積み	1	3	3
5 段積み	1	5	5
7 段積み	22	7	154
9 段積み	1	9	9
1 1 段積み	1	11	11
1 2 段積み	6	12	72
1 3 段積み	1	13	13
1 5 段積み	1	15	15
1 7 段積み	7	17	119
2 2 段積み	6	22	132
合計			762

(1箇所当り)

材 料	形状・寸法	単位	数量	摘要
パレット(加工あり)	1,100×1,100×h144	枚	228.0	
パレット	1,100×1,100×h144	枚	534.0	
結束バンド		本	5000	暫定数量
Lアングル	90×90 ビス留め	本	192	暫定数量

※パレット、天板等、人が触れる箇所については、各材料の状況に応じ安全に支障のないよう、表面処理等を行うこと。  
 ※パレットの固定については、安全確保のため、必要に応じて追加の処置等を行うこと。

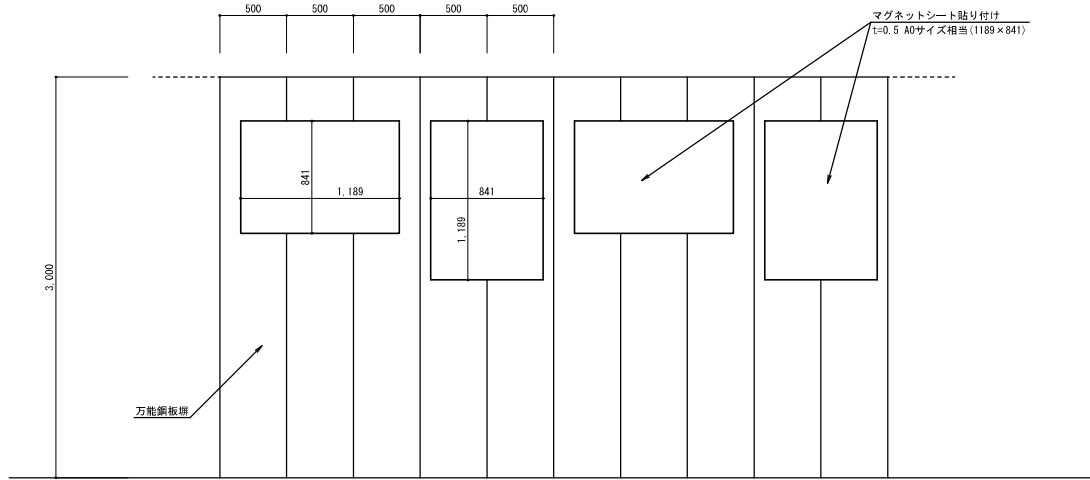


T - 8

事業年度	令和6年度		
委託名	全国都市緑化かわさきフェア会場整備整備等業務委託		
履行場所	川崎市内		
図面種別	等々力緑地会場(コア)施設詳細図-7		
縮尺	図示	図面番号	17 / 42
設計年月日	令和6年1月		
川崎市100周年記念事業・全国都市緑化かわさきフェア実行委員会			



仮囲いラッピング

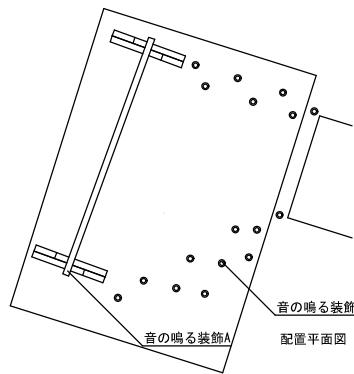


(10m当り)				
材 料	形状・寸法	単位	数量	摘要
マグネットシート	t=0.5 A0サイズ相当	枚	8.0	

※マグネットシートは、糊ソニック「エコホワイトボードシートMS-397」同等品以上とする。

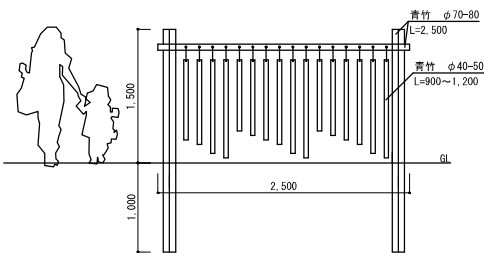
立面図 S=1:40

音の鳴る裝飾

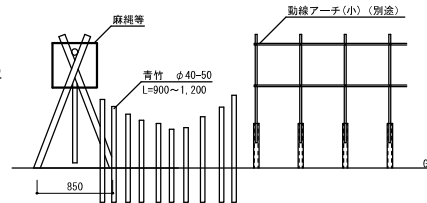


(1面所当り)				
材 料	形状・寸法	単位	数量	摘要
青竹	L=2,500 φ70-80	本	10	
青竹	L=900~1200 φ40-50	本	33	

配置平面図 S=1:40 (A1) 1:80 (A3)

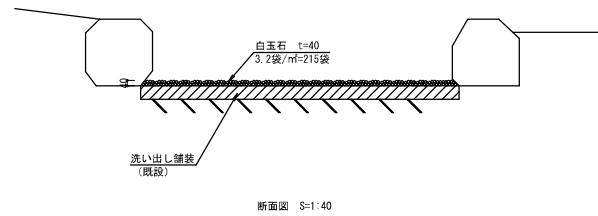


立面図 S=1:40



側面図 S=1:40

池裝飾(白玉石)



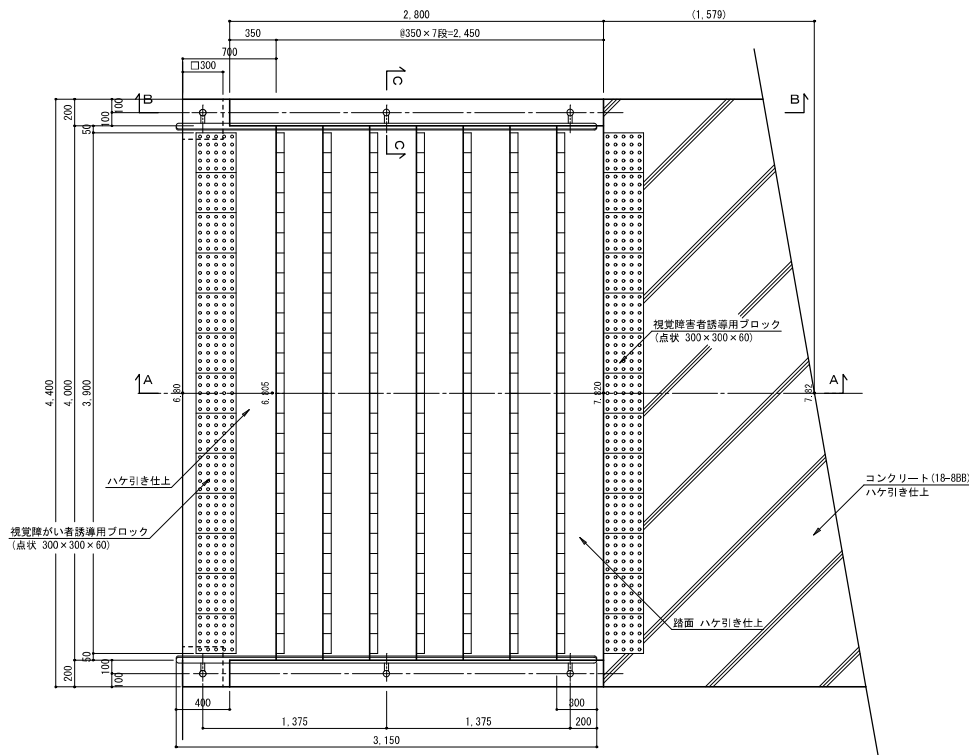
断面図 S=1:40

(1箇所当り)				
材 料	形状・寸法	単位	数量	摘要
白玉石	t=40 20kg/袋	袋	215.0	

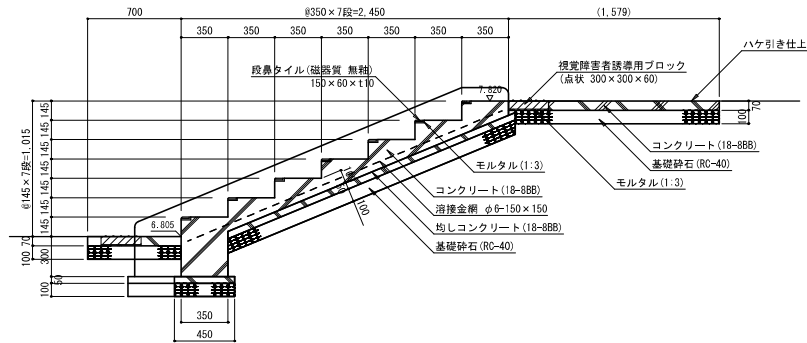
※白玉石は、ミッドランドパシフィック㈱「白玉石スリ加工」同等品以上とする。

事業年度	令和6年度		
委託名	全国都市緑化かわさきフェア会場基盤整備等業務委託		
履行場所	川崎市内		
図面種別	等々力緑地会場(コア)施設詳細図-8		
縮 尺	図示	図面番号	18 / 42
設計年月日	令和 6 年 1 月		
川崎市市制100周年記念事業・全国都市緑化かわさきフェア実行委員会			

コンクリート階段



平面図 S=1:40



A-A断面図 S=1:40

【階段部】 (10箇所当り)

材料	形状・寸法	単位	数量	摘要
基礎砕石	RC-40 t=100	m <sup>2</sup>	126.8	
型枠	均し	m <sup>2</sup>	10.2	
均しコンクリート	普通18-88B	m <sup>3</sup>	6.5	
型枠	小型構造物	m <sup>2</sup>	91.1	
コンクリート	普通18-88B	m <sup>3</sup>	26.5	
溶接金網	φ6-150×150	m <sup>2</sup>	109.4	
モルタル	1:3	m <sup>3</sup>	0.2	
段鼻タイル	磁器質 無軸 150×60×10	m <sup>2</sup>	39.0	
ハケ引き仕上		m <sup>2</sup>	78.9	
手すり	SUS 2段 L=3.15m 両側	箇所	10	

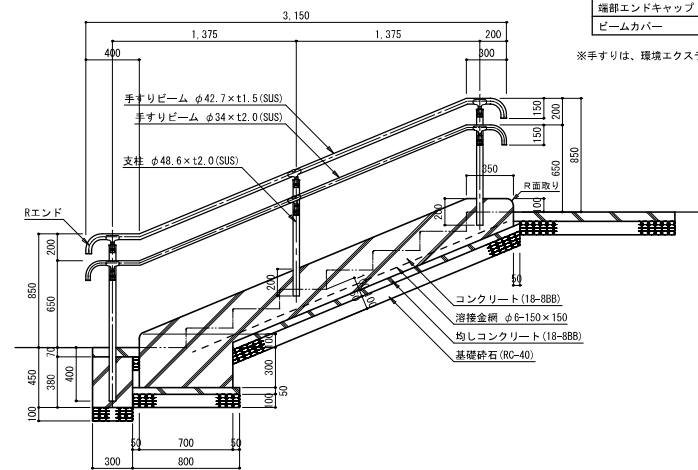
【舗装部】 (10箇所当り)

材料	形状・寸法	単位	数量	摘要
基礎砕石	RC-40 t=100	m <sup>2</sup>	97.1	
型枠	小型構造物	m <sup>2</sup>	2.7	
コンクリート	普通18-88B	m <sup>3</sup>	5.8	
モルタル	1:3	m <sup>3</sup>	0.2	
視覚障害者誘導用ブロック	点状 300×300×60	枚	260.0	
ハケ引き仕上		m <sup>2</sup>	68.5	

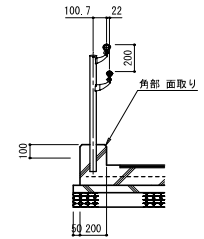
手すり 部材表

部材	サイズ	材質	表面処理
支柱	φ48.6×t2.0	SUS304	バフ研磨 #400
上段手すりビーム	φ42.7×t1.5		
下段手すりビーム	φ34×t2.0		
ブラケット類	-	SCS13(SUS304相当)	電解研磨
端部エンドキャップ	-	ACAC	焼付塗装
ビームカバー	-	軟質PVC	

※手すりは、環境エクステリア㈱「スマートウェイS型フロント2段」同等品以上とする。



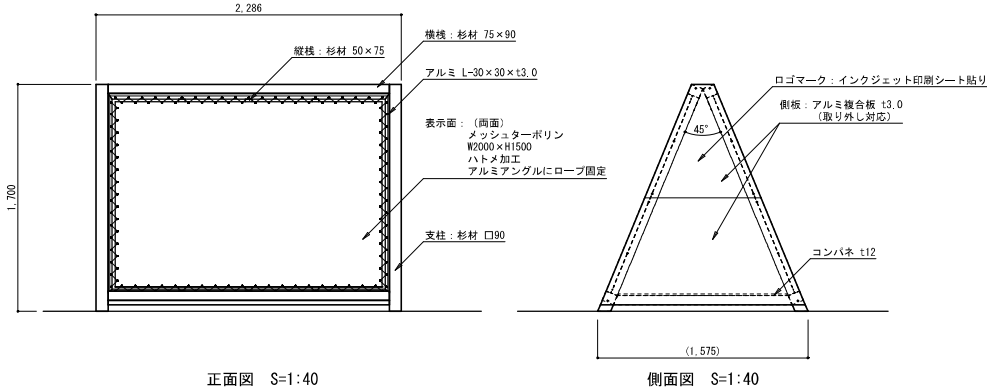
B-B断面図 S=1:40



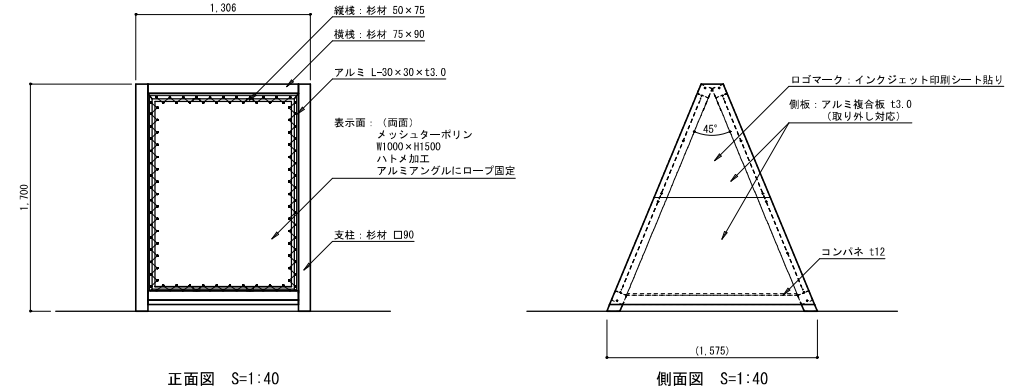
C-C断面図 S=1:40

事業年度	令和6年度
委託名	全国都市緑化かわさきフェア会場整備整備等業務委託
履行場所	川崎市内
図面種別	等々力緑地会場(コア)施設詳細図-9
縮尺	図示 図面番号 19/42
設計年月日	令和6年1月
川崎市市制100周年記念事業・全国都市緑化かわさきフェア実行委員会	

会場案内板



施設表示板A



【特記事項】  
 ※砂質地盤：長期耐力 50kN/m<sup>2</sup>と仮定  
 以下10分間の平均風速：5m/s…重り無し  
 10m/s…重り40kg 沈下の可能性あり  
 15m/s…重り120kg 沈下の可能性あり  
 20m/s…重り250kg 沈下の可能性あり  
 (基準風速)：34m/s…重り700kg 沈下の可能性あり  
 ※木材は防腐剤注入処理とする。  
 ※木材は白塗装仕上とする。  
 ※部材寸法は標準値とする。  
 ※(一社)日本公園施設業協会賠償責任制度による、賠償責任保険加入製品とする。  
 ※(一社)日本公園施設業協会が認定した「SPL表示認定企業」の設計・製造・販売製品とする。  
 ※本製品は、ISO 9001:2015認証取得企業製品とする。  
 ※本製品の設計図面の変更、複製を禁止いたします。

【特記事項】  
 ※砂質地盤：長期耐力 50kN/m<sup>2</sup>と仮定  
 以下10分間の平均風速：7m/s…重り無し  
 10m/s…重り15kg 沈下の可能性あり  
 15m/s…重り60kg 沈下の可能性あり  
 20m/s…重り120kg 沈下の可能性あり  
 (基準風速)：34m/s…重り400kg 沈下の可能性あり  
 ※木材は防腐剤注入処理とする。  
 ※木材は白塗装仕上とする。  
 ※部材寸法は標準値とする。  
 ※(一社)日本公園施設業協会賠償責任制度による、賠償責任保険加入製品とする。  
 ※(一社)日本公園施設業協会が認定した「SPL表示認定企業」の設計・製造・販売製品とする。  
 ※本製品は、ISO 9001:2015認証取得企業製品とする。  
 ※本製品の設計図面の変更、複製を禁止いたします。

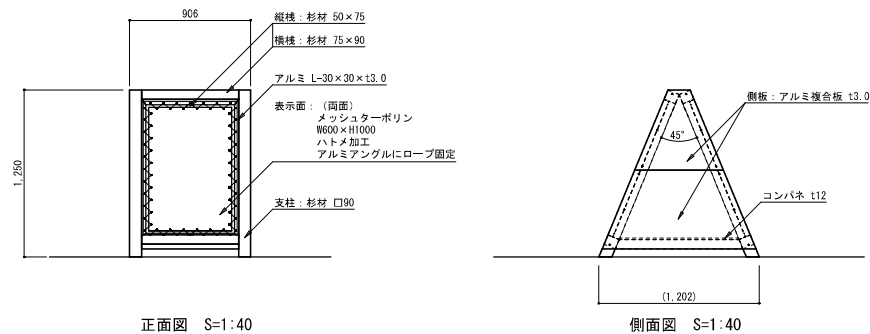
(1基当り)

材 料	形状・寸法	単位	数量	摘要
会場案内板	H1,700 W2,286	基	1.0	

(1基当り)

材 料	形状・寸法	単位	数量	摘要
施設表示板A	H1,700 W1,306	基	1.0	

施設表示板B



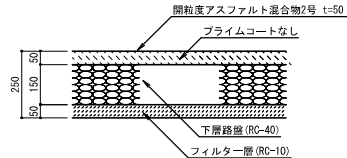
【特記事項】  
 ※砂質地盤：長期耐力 50kN/m<sup>2</sup>と仮定  
 以下10分間の平均風速：9m/s…重り無し  
 10m/s…重り2kg 沈下の可能性あり  
 15m/s…重り25kg 沈下の可能性あり  
 20m/s…重り60kg 沈下の可能性あり  
 (基準風速)：34m/s…重り190kg 沈下の可能性あり  
 ※木材は防腐剤注入処理とする。  
 ※木材は白塗装仕上とする。  
 ※部材寸法は標準値とする。  
 ※(一社)日本公園施設業協会賠償責任制度による、賠償責任保険加入製品とする。  
 ※(一社)日本公園施設業協会が認定した「SPL表示認定企業」の設計・製造・販売製品とする。  
 ※本製品は、ISO 9001:2015認証取得企業製品とする。  
 ※本製品の設計図面の変更、複製を禁止いたします。

(1基当り)

材 料	形状・寸法	単位	数量	摘要
施設表示板B	H1,250 W906	基	1.0	

事業年度	令和6年度		
委託名	全国都市緑化かわさきフェア会場基盤整備等業務委託		
履行場所	川崎市内		
図面種別	等々力緑地会場(コア)施設詳細図-10		
縮 尺	図示	図面番号	20 / 42
設計年月日	令和 6 年 1 月		
川崎市市制100周年記念事業・全国都市緑化かわさきフェア実行委員会			

(標準構造図での区分: アスファルトコンクリート舗装 A-1)

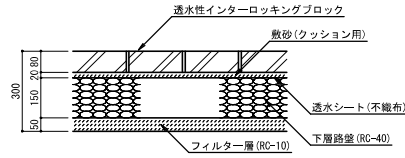


断面図 S=1:10

(100㎡当り)

材 料	形状・寸法	単位	数量	摘要
フィルター層	RC-10 t=50	㎡	100.0	
下層路盤	RC-40 t=150	㎡	100.0	
開粒度アスファルト混合物	2号 t=50	㎡	100.0	

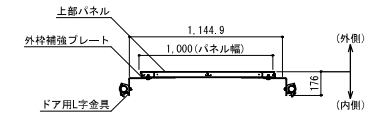
(標準構造図での区分: A種 インターロッキング (セグメンタルタイプ) 区分II)



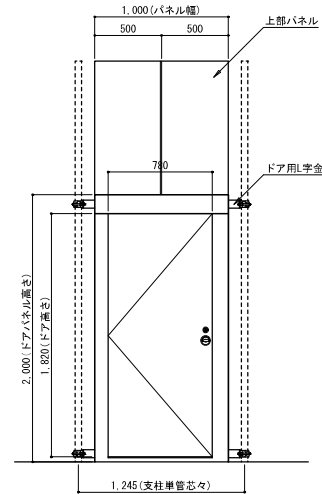
断面図 S=1:10

(100㎡当り)

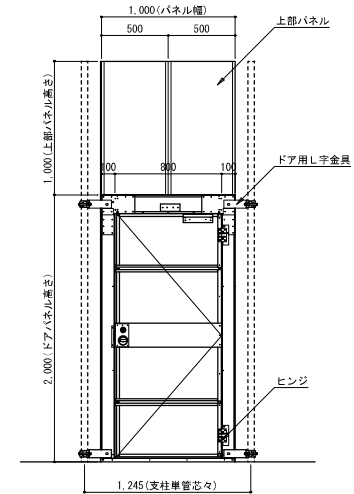
材 料	形状・寸法	単位	数量	摘要
フィルター層	RC-10	㎡	100.0	
下層路盤	RC-40	㎡	100.0	
透水シート	不織布	㎡	100.0	
敷砂	クッション用	㎡	100.0	
透水性インターロッキングブロック		㎡	100.0	



平面図 S=1:20



立面図 (外側) S=1:40



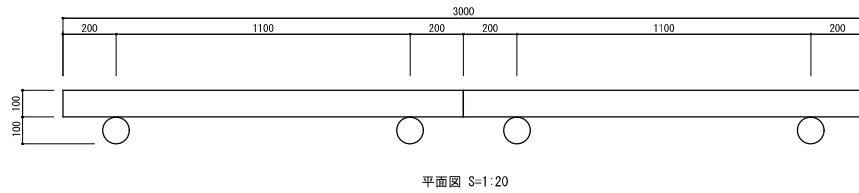
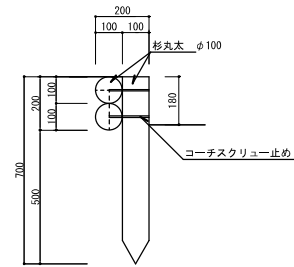
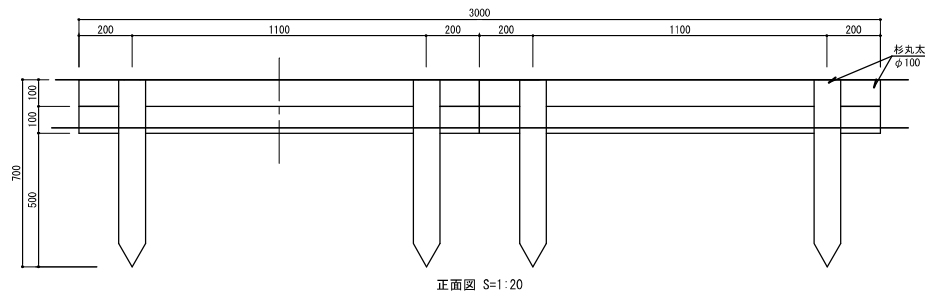
立面図 (内側) S=1:40

(1箇所当り)

材 料	形状・寸法	単位	数量	摘要
門扉	H2,000 W780	基	1.0	

※門扉は、日本セーフティ㈱「2mアドフラットドアパネル」同等品以上とする。

事業年度	令和6年度		
委託名	全国都市緑化かわさきフェア会場基盤整備等業務委託		
履行場所	川崎市内		
図面種別	等々力緑地会場(コア)施設詳細図-11		
縮尺	図示	図面番号	21 / 42
設計年月日	令和6年1月		
川崎市市制100周年記念事業・全国都市緑化かわさきフェア実行委員会			

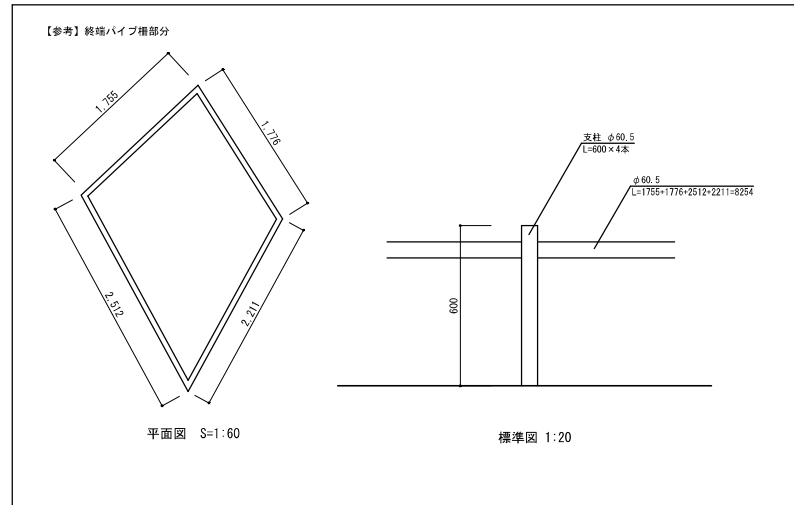
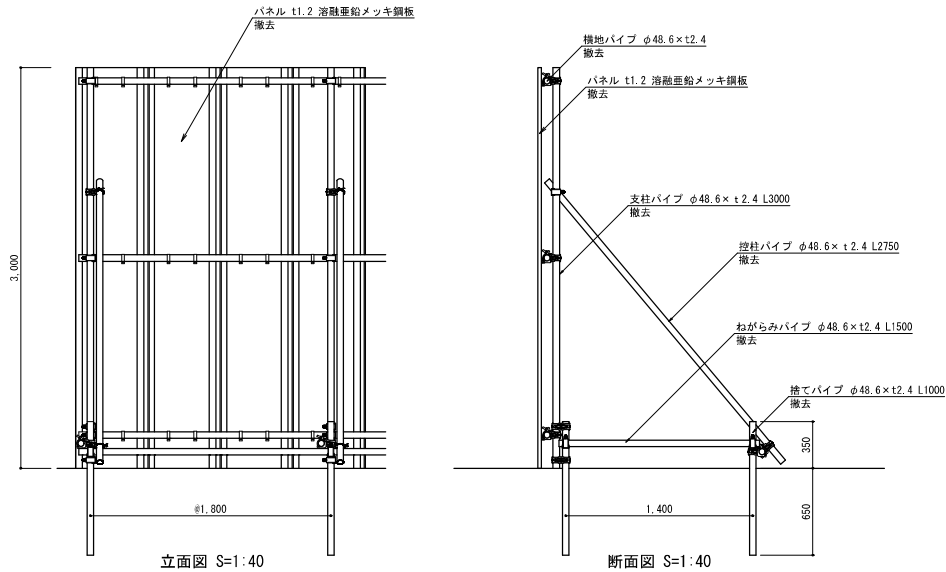


側面図 S=1:20 (1段当り)

材 料	形状・寸法	単 位	数 量	摘 要
杉丸太 φ100	L=1.5m	本	4.0	
杉丸太 φ100	L=0.7m	本	4.0	
コーチスクリュー		箇所	8.0	

事業年度	令和6年度		
委託名	全国都市緑化かわさきフェア会場基盤整備等業務委託		
履行場所	川崎市内		
図面種別	等々力緑地会場(コア)施設詳細図-12		
縮 尺	図示	図面番号	22 / 42
設計年月日	令和 6 年 1 月		
川崎市市制100周年記念事業・全国都市緑化かわさきフェア実行委員会			

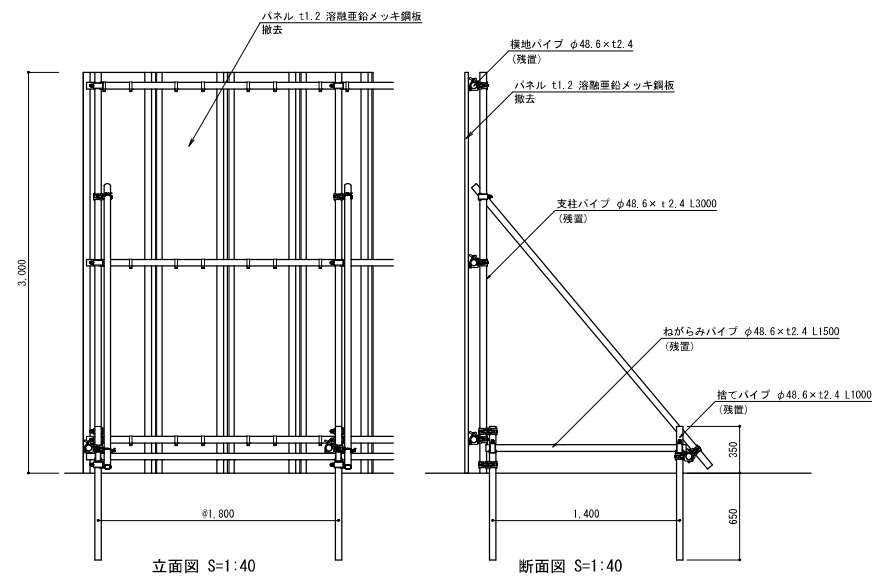
万能鋼板塀撤去



(10m当り)

材 料	形状・寸法	単位	数量	概要
鋼材処分		t	0.5	

万能鋼板塀パネル撤去



(10m当り)

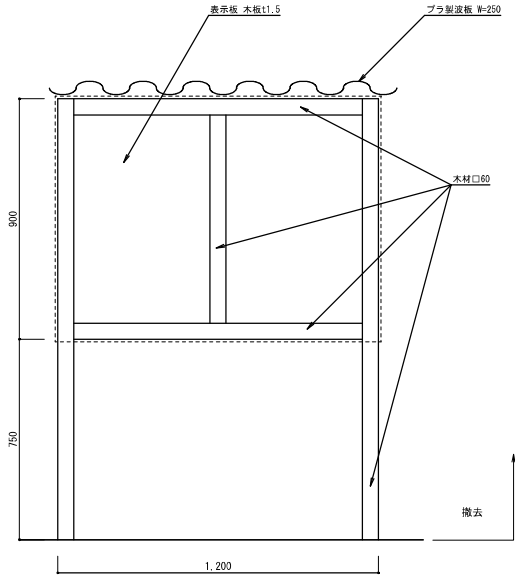
材 料	形状・寸法	単位	数量	概要
鋼材処分		t	0.3	

事業年度	令和6年度		
委託名	全国都市緑化かわさきフェア会場基盤整備等業務委託		
履行場所	川崎市内		
図面種別	等々力緑地会場(コア)施設詳細図-13		
縮尺	図示	図面番号	23 / 42
設計年月日	令和6年1月		
川崎市市制100周年記念事業・全国都市緑化かわさきフェア実行委員会			

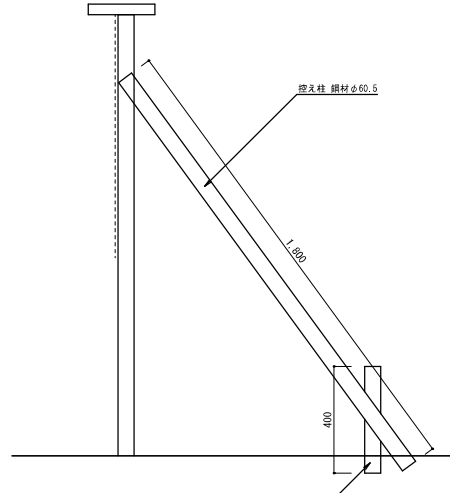
看板A撤去

(10基当り)

材 料	形状・寸法	単位	数量	摘要
プラスチック処分		m <sup>3</sup>	0.002	
木材処分		m <sup>3</sup>	0.2	
鋼材処分		t	0.1	



正面図 S=1:20

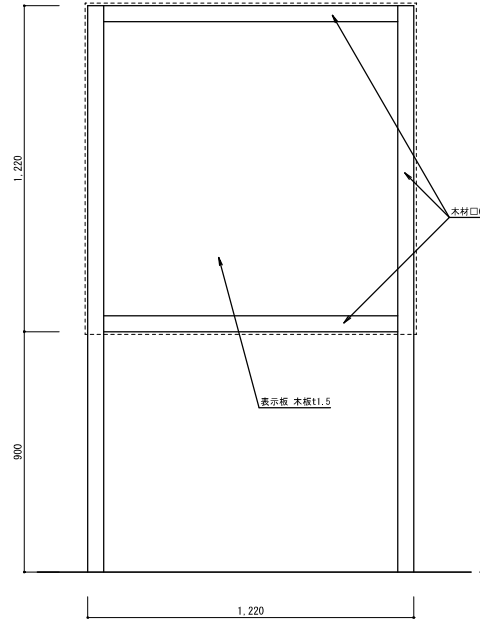


側面図 S=1:20

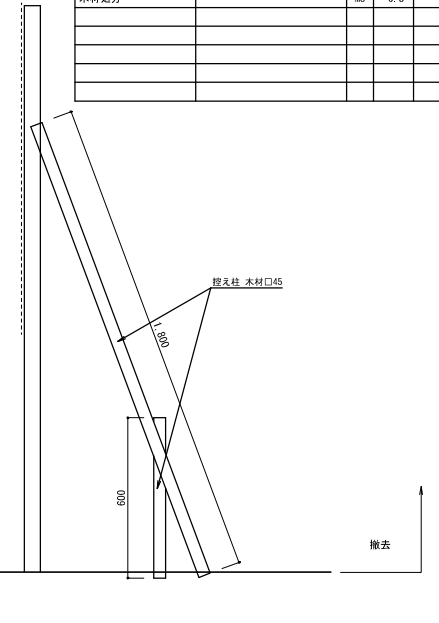
看板B撤去

(10基当り)

材 料	形状・寸法	単位	数量	摘要
木材処分		m <sup>3</sup>	0.3	

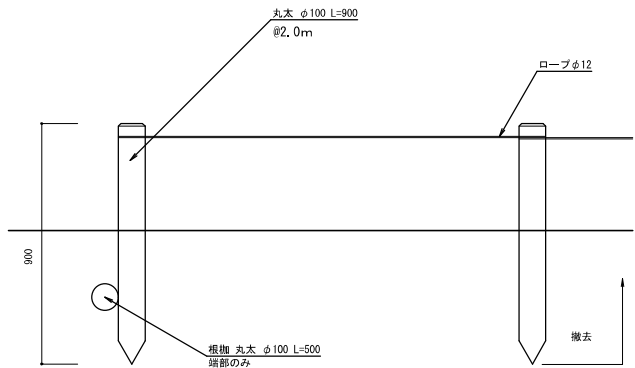


正面図 S=1:20



側面図 S=1:20

ロープ柵撤去



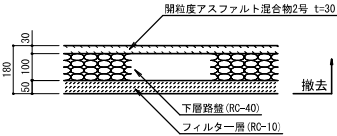
立面図 S=1:20

(10m当り)

材 料	形状・寸法	単位	数量	摘要
木材処分		m <sup>3</sup>	0.4	

事業年度	令和6年度		
委託名	全国都市緑化かわさきフェア会場基盤整備等業務委託		
履行場所	川崎市内		
図面種別	等々力緑地会場(コア)施設詳細図-14		
縮尺	図示	図面番号	24 / 42
設計年月日	令和6年1月		
川崎市市制100周年記念事業・全国都市緑化かわさきフェア実行委員会			

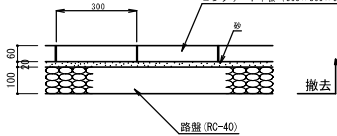
アスファルト舗装撤去



断面図 S=1:20  
(100m当り)

材 料	形状・寸法	単位	数量	摘要
碎石撤去	RC-10	m <sup>3</sup>	5.0	
碎石撤去	RC-40	m <sup>3</sup>	10.0	
アスファルト撤去	2号 t30	m <sup>3</sup>	3.0	

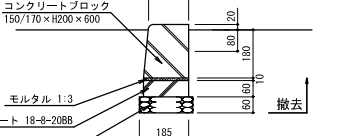
コンクリート平板舗装撤去



断面図 S=1:20  
(100m当り)

材 料	形状・寸法	単位	数量	摘要
砂撤去		m <sup>3</sup>	2.0	
碎石撤去	RC-40	m <sup>3</sup>	10.0	
コンクリート撤去	二次製品	m <sup>3</sup>	6.0	

縁石撤去



断面図 S=1:20  
(10m当り)

材 料	形状・寸法	単位	数量	摘要
碎石撤去	RC-10	m <sup>2</sup>	1.0	
コンクリート撤去	RC-40	m <sup>2</sup>	1.0	
モルタル撤去	2号 t30	m <sup>2</sup>	0.2	
コンクリートブロック撤去	150/170×H200×600	個	166.7	

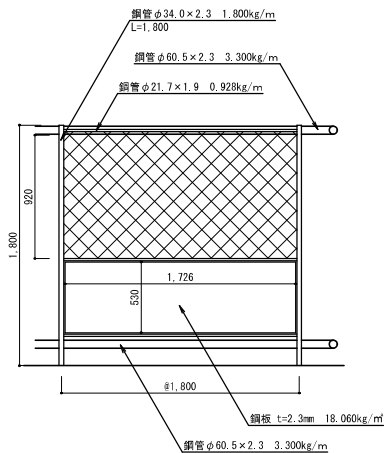
事業年度	令和6年度		
委託名	全国都市緑化かわさきフェア会場基盤整備等業務委託		
履行場所	川崎市内		
図面種別	等々力緑地会場(コア)施設詳細図-15		
縮尺	図示	図面番号	25 / 42
設計年月日	令和6年1月		
川崎市市制100周年記念事業・全国都市緑化かわさきフェア実行委員会			



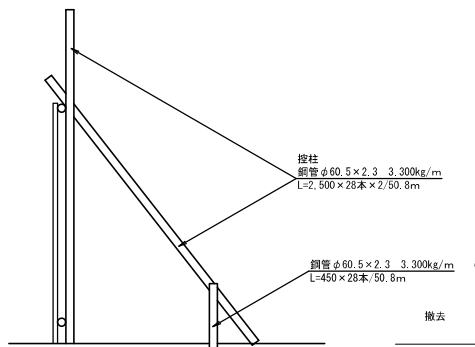
B型バリケード撤去・移設

(10m当り)

材 料	形状・寸法	単 位	数 量	摘 要
B型バリケード撤去・移設		m	10.0	



正面図 S=1:40

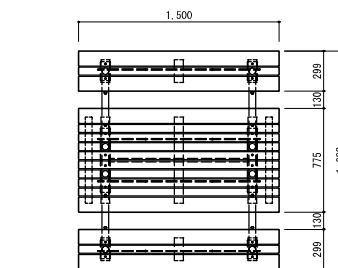


側面図 S=1:40

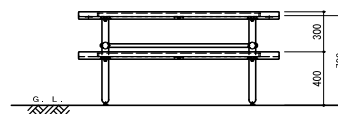
テーブルベンチ移設

(10基当り)

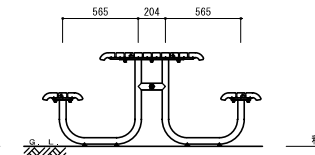
材 料	形状・寸法	単 位	数 量	摘 要
テーブルベンチ移設		基	10.0	



平面図 S=1:40



断面図 S=1:40

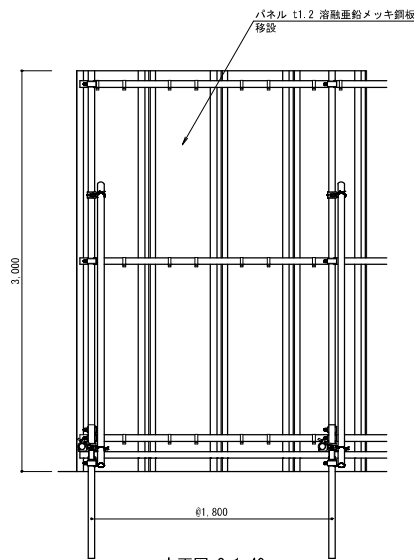


側面図 S=1:40

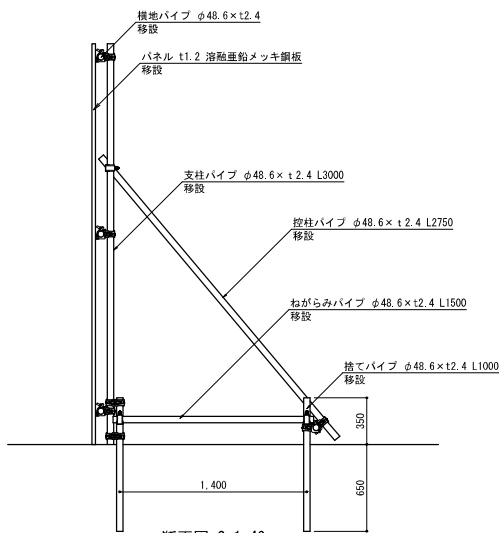
万能鋼板塀移設

(10m当り)

材 料	形状・寸法	単 位	数 量	摘 要
万能鋼板塀移設		m	10.0	



立面図 S=1:40



断面図 S=1:40

事業年度	令和6年度		
委託名	全国都市緑化かわさきフェア会場基盤整備等業務委託		
履行場所	川崎市内		
図面種別	等々力緑地会場(コア)施設詳細図-16		
縮尺	図示	図面番号	26/42
設計年月日	令和6年1月		
川崎市市制100周年記念事業・全国都市緑化かわさきフェア実行委員会			

等々力緑地会場(エリア)計画平面図

【おすすめルート(二ヶ領)】L≒1.7km

記号	名称	規格・形状	単位	数量	備考
【おすすめルート(二ヶ領)】					
A-1~10	路面シール	900×600	箇所	10	

【JR・東横線 駅舎内】

記号	名称	規格・形状	単位	数量	備考
【JR・東横線 駅舎内】					
	路面シールD	2,000×2,000	枚	14	
	路面シールE	800×800	枚	9	
	エスカレーター手すり装飾		台	5	

【おすすめルート(多摩川)】L≒3.0km

記号	名称	規格・形状	単位	数量	備考
A-11	路面シール	900×600	箇所	1	
C-4	横断幕	1,200×15,000	箇所	1	



【武蔵中原駅】  
 屋内路面シールD 4枚  
 屋内路面シールE 4枚  
 エスカレーター手すり装飾 2台

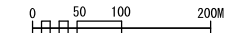
【新丸子駅】  
 屋内路面シールD 2枚  
 屋内路面シールE 1枚

【武蔵小杉駅】  
 (自由通路JR北口改札～東横線改札)  
 屋内路面シールD 8枚  
 屋内路面シールE 4枚  
 エスカレーター手すり装飾 2台  
 (西口)  
 エスカレーター手すり装飾 1台

【まちなかルート(武蔵中原駅から、新丸子駅から)】

記号	名称	規格・形状	単位	数量	備考
A-12	路面シール	900×600	箇所	1	

1:6000 (A3)  
 1:3000 (A1)



事業年度	令和6年度
委託名	全国都市緑化かわさきフェア会場整備等業務委託
履行場所	川崎市
図面種類	等々力緑地会場(エリア)計画平面図
縮尺	1:6000 (A3) 1:3000 (A1)
図面番号	27 / 42
設計年月日	令和6年1月
川崎市市制100周年記念事業・全国都市緑化かわさきフェア実行委員会	