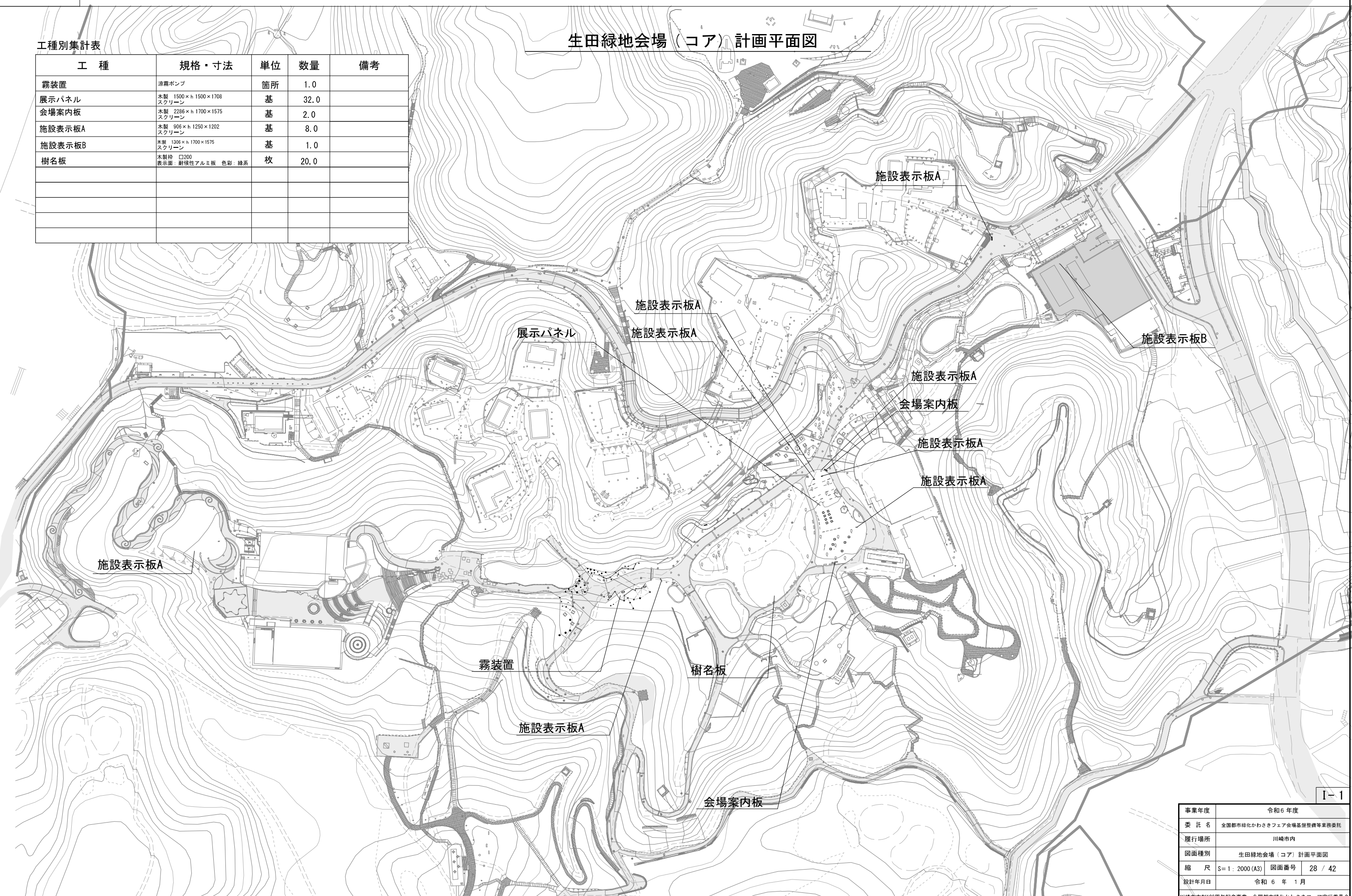


生田緑地会場（コア）計画平面図

生田緑地会場（コア）計画平面図

工種別集計表

工種	規格・寸法	単位	数量	備考
霧装置	涼霧ポンプ	箇所	1.0	
展示パネル	木製 1500×h 1500×1708 スクリーン	基	32.0	
会場案内板	木製 2286×h 1700×1575 スクリーン	基	2.0	
施設表示板A	木製 906×h 1250×1202 スクリーン	基	8.0	
施設表示板B	木製 1306×h 1700×1575 スクリーン	基	1.0	
樹名板	木製枠 □200 表示面：耐候性アルミ板 色彩：緑系	枚	20.0	



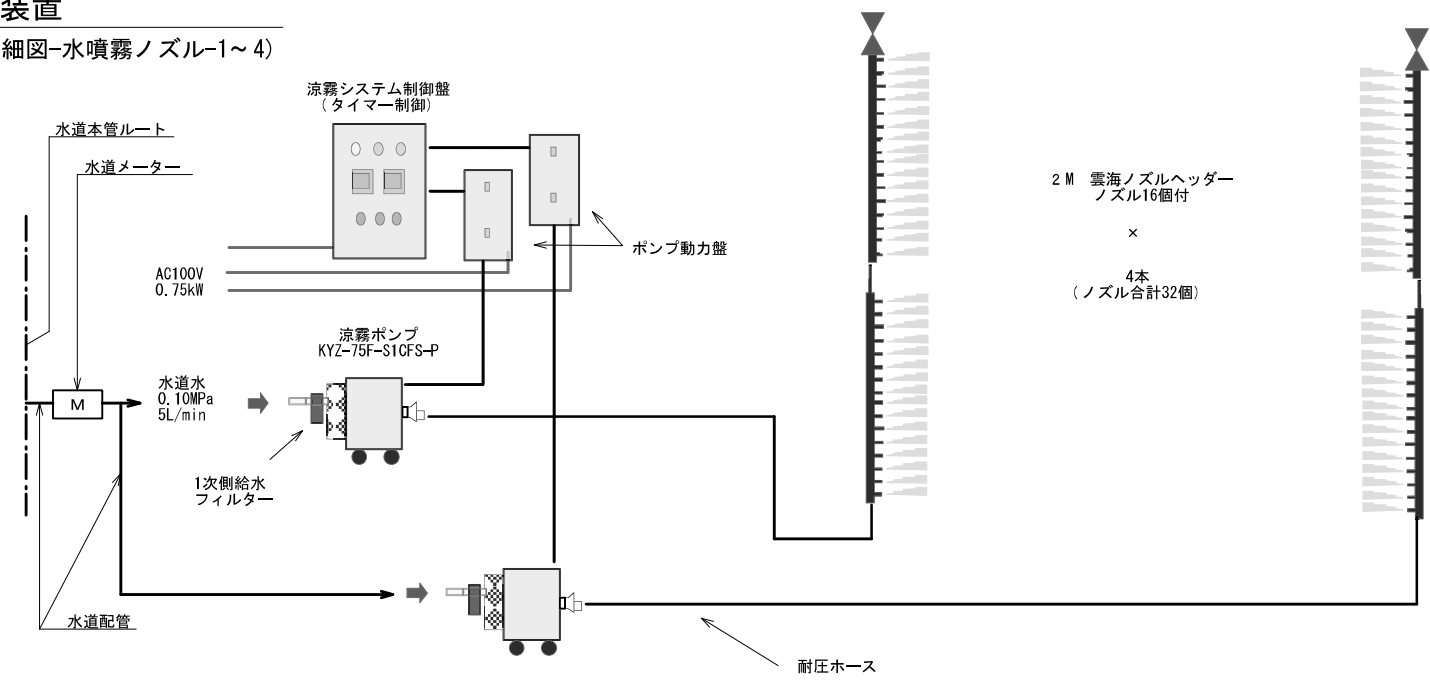
事業年度	令和6年度
委託名	全国都市緑化かわさきフェア会場施設整備等業務委託
履行場所	川崎市内
図面種別	生田緑地会場（コア）計画平面図
縮尺	S=1:2000 (A3) 図面番号 28 / 42
設計年月日	令和6年1月
川崎市制100周年記念事業・全国都市緑化かわさきフェア実行委員会	

霧装置

(ミスト発生装置詳細図-水噴霧ノズル-1~4)



雲海イメージ写真



機器フロー図 NO Scale

■機器一覧表

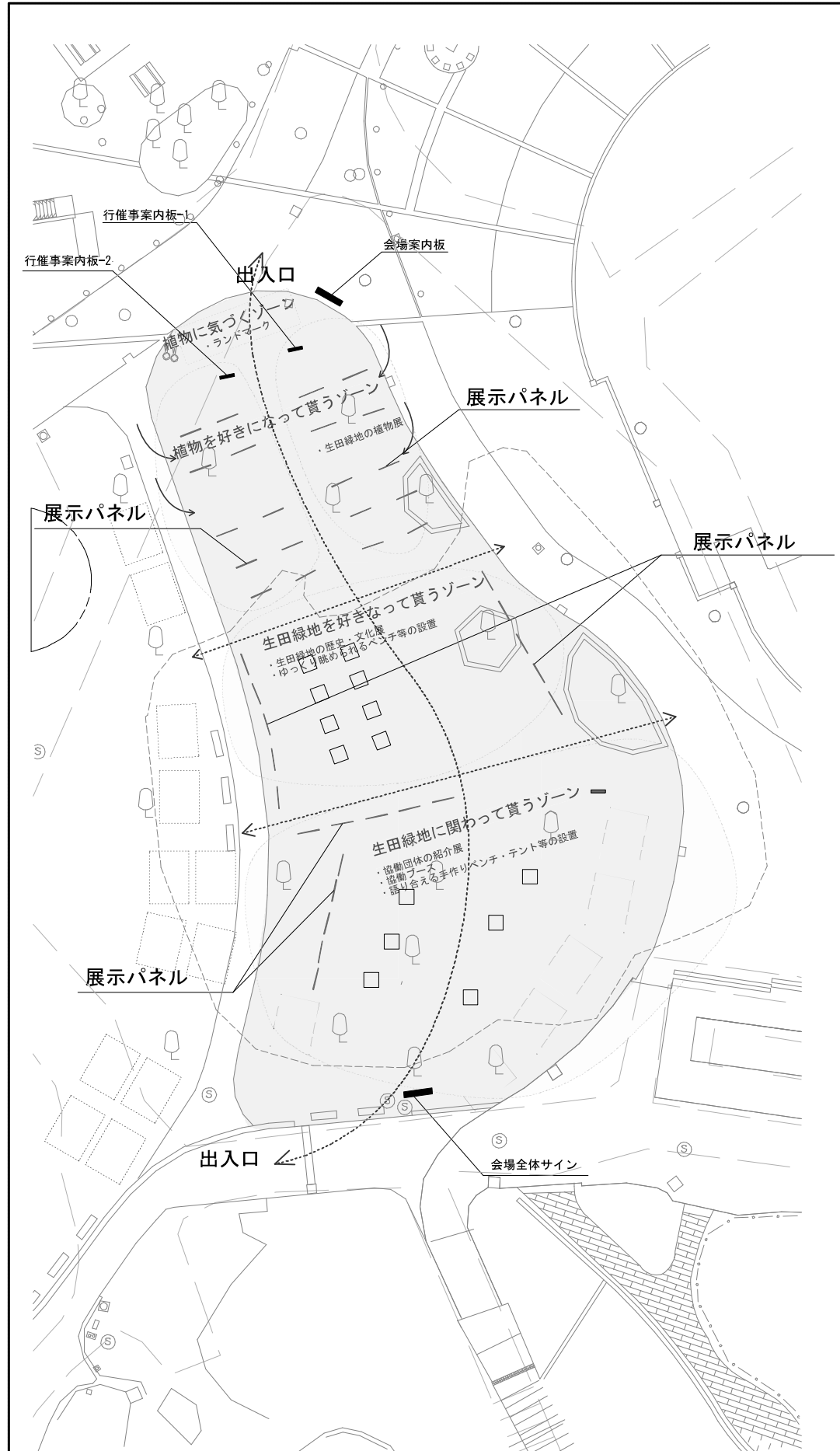
区分	名称	数量	備考
設置機器	・制御/ポンプユニット		ポンプユニット設置場所 付近
	・高圧ポンプ KYZ75F CFS P (AC100V 0.75KW)	2台	6MPa x 195L/br (50Hz)
	・制御ユニット タイマー制御盤	1台	噴霧・停止繰り返し、ウィークリータイマー、外部入力
	・ポンプ動力盤	2台	AC100V KYZ-75用動力盤
	・高圧配管	1式	耐圧ホース、30M、5M、3M、各2本
	・PinJetヘッダー	4本	2Mノズル8個付き ノズル：PKφ0.25 12L/br
	・高圧継手類	1式	末端パイプ 2個

項目	詳細	個数	供給位置
給水	サイズ 15A 水量： 5 L/min以上 水圧：0.15 ~0.5 MPa	1	ポンプユニット設置場所 付近
電源	AC100V 30A	1	ポンプ・制御盤設置場所 付近
項目	詳細	個数	供給位置
水道メーター	水道メーター、止水栓、仮設置水器ボックス等設備一式	1	水道メーター設置場所 水道本管付近
水道配管	VPパイプ等一式	1	配管設置場所 水道本管~ポンプユニット管付近

霧装置 (1箇所当り)

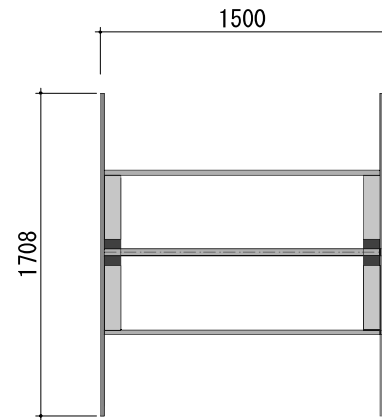
材 料	形状・寸法	単位	数量	摘要
高圧ポンプ	(AC100V 0.75KW)	台	2.0	
制御ユニット	タイマー制御盤	台	1.0	
ポンプ動力盤		台	2.0	
高圧配管		式	1.0	
PinJetヘッダー		本	4.0	
高圧継手類		式	1.0	
水道メーター		基	1.0	

事業年度	令和6年度		
委託名	全国都市緑化かわさきフェア会場基盤整備等業務委託		
履行場所	川崎市		
図面種別	生田緑地（コア）施設配置詳細図-1		
縮 尺	図示	図面番号	29 / 42
設計年月日	令和6年 1月		
川崎市市制100周年記念事業・全国都市緑化かわさきフェア実行委員会			

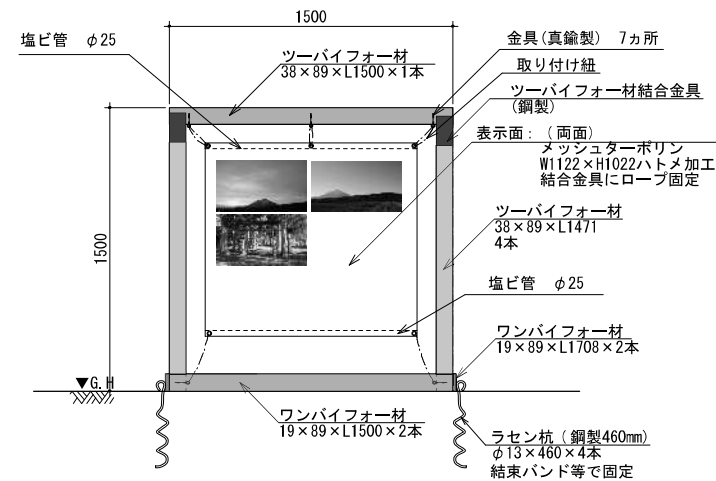


展示パネル 平面図 S=1:400 (A3)

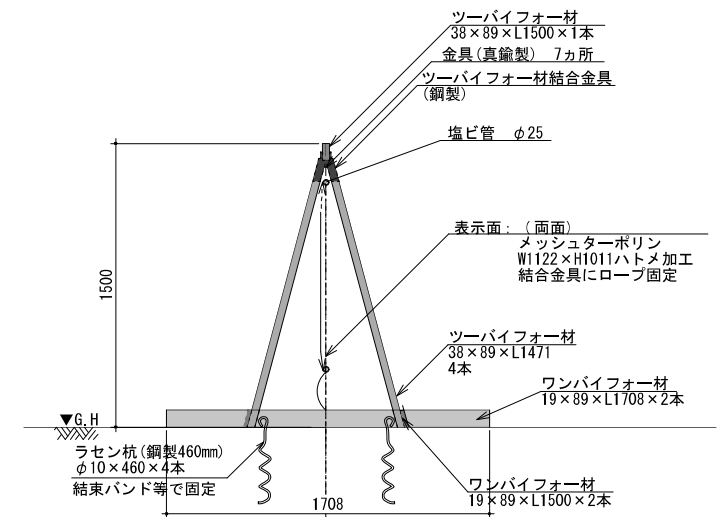
展示パネル



平面図 S=1:40 (A3)



立面図 S=1:40 (A3)



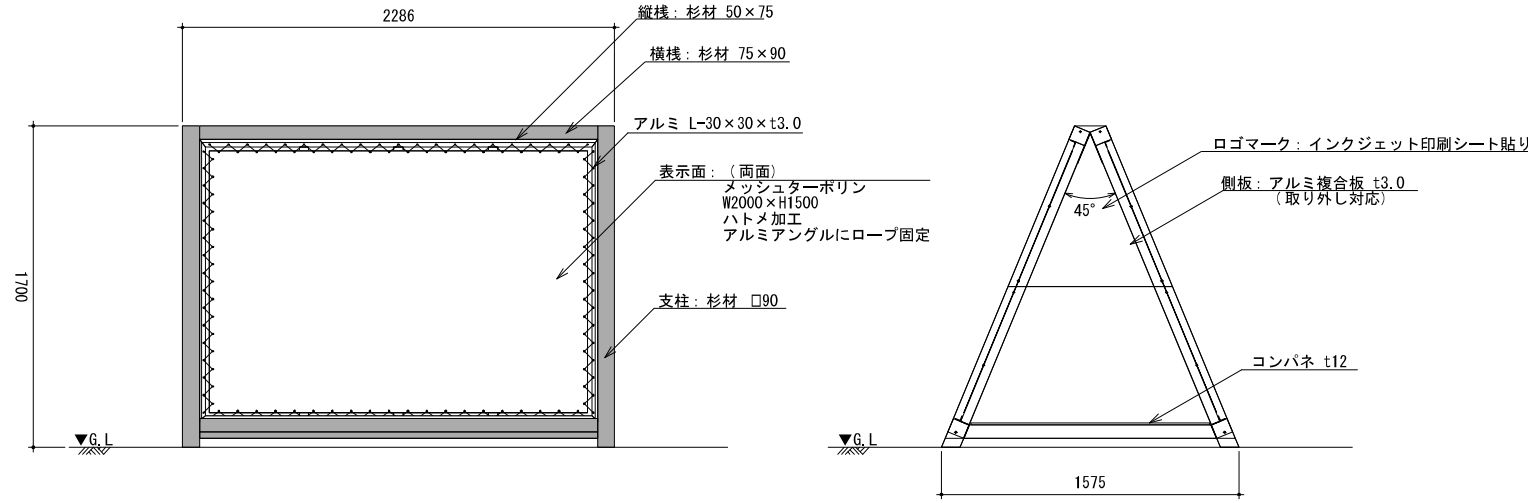
立面図 S=1:40 (A3)

展示パネル		(1基当り)		
材 料	形状・寸法	単位	数量	摘要
木材	ツープайフォー材38×89×L1500	本	1.0	
木材	ツープайフォー材38×89×L1471	本	4.0	
木材	ワンパイフォー材19×89×L1708	本	2.0	
木材	ワンパイフォー材19×89×L1500	本	2.0	
ツープайフォー材結合金具	結合金具、ボルト含む	組	2.0	
木材結合金具	LP100×50金具、ボルト含む	組	4.0	
パネル止め金具	(φ30×50mm)	本	7.0	
ラセン杭	φ10×L=460同等品 鋼製	本	4.0	
スクリーン材	表示面: (両面)メッシュターポリンハトム加工	枚	1.0	
雑材料	ロープ、ビス等の備品類	式	1.0	

事業年度	令和6年度		
委託名	全国都市緑化かわさきフェア会場基盤整備等業務委託		
履行場所	川崎市内		
図面種別	生田緑地（コア）施設配置詳細図-3		
縮尺	図示	図面番号	30 / 42
設計年月日	令和6年1月		
川崎市市制100周年記念事業・全国都市緑化かわさきフェア実行委員会			

生田緑地会場（コア）施設配置詳細図-3

会場案内板



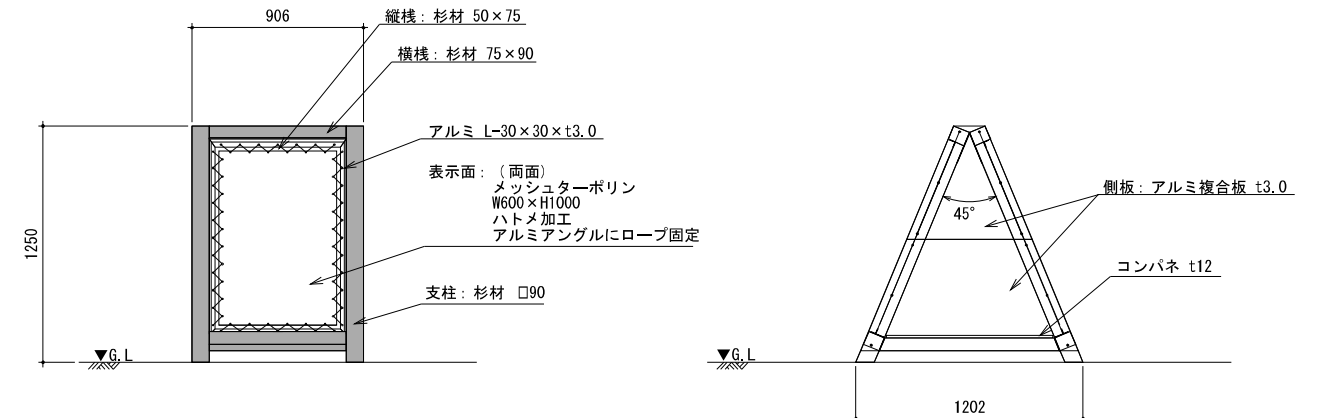
正面図 S=1:40 (A3)

側面図 S=1:40 (A3)

材 料	形状・寸法	単位	数量	摘要
支柱	杉材□90 L1850	本	40.0	
横横	杉材 75×90 L2106	本	40.0	
横横	杉材 50×70 L1278	本	50.0	
縦横	杉材 50×75 L1600	本	60.0	
コンパネ	1260×2106 t12	枚	10.0	
L型鋼	アルミ L30×30×t3.0両面	m	148.0	
メッシュターポリン	W2000×H1500ハ止め加工両面	枚	20.0	
側板	アルミ複合板t3.0加工 両面	m ²	28.0	
金具	スチールt3.2曲げ加工	m ²	12.8	

[特記事項]
 ※砂質地盤：長期地耐力 50kN/m²と仮定
 以下10分間の平均風速：5m/s…重り無し
 10m/s…重り40kg
 15m/s…重り120kg 沈下の可能性あり
 20m/s…重り250kg 沈下の可能性あり
 (基準風速)：34m/s…重り700kg 沈下の可能性あり
 ※木材は防腐剤注入処理とする。
 ※木材は白塗装仕上とする。
 ※部材寸法は標準値とする。
 ※(一社)日本公園施設業協会賠償責任制度による、賠償責任保険加入製品とする。
 ※(一社)日本公園施設業協会が認定した「SPL表示認定企業」の設計・製造・販売製品とする。
 ※本製品は、ISO 9001:2015認証取得企業製品とする。
 ※本製品の設計図面の変更、模倣を禁止いたします。

施設表示板B



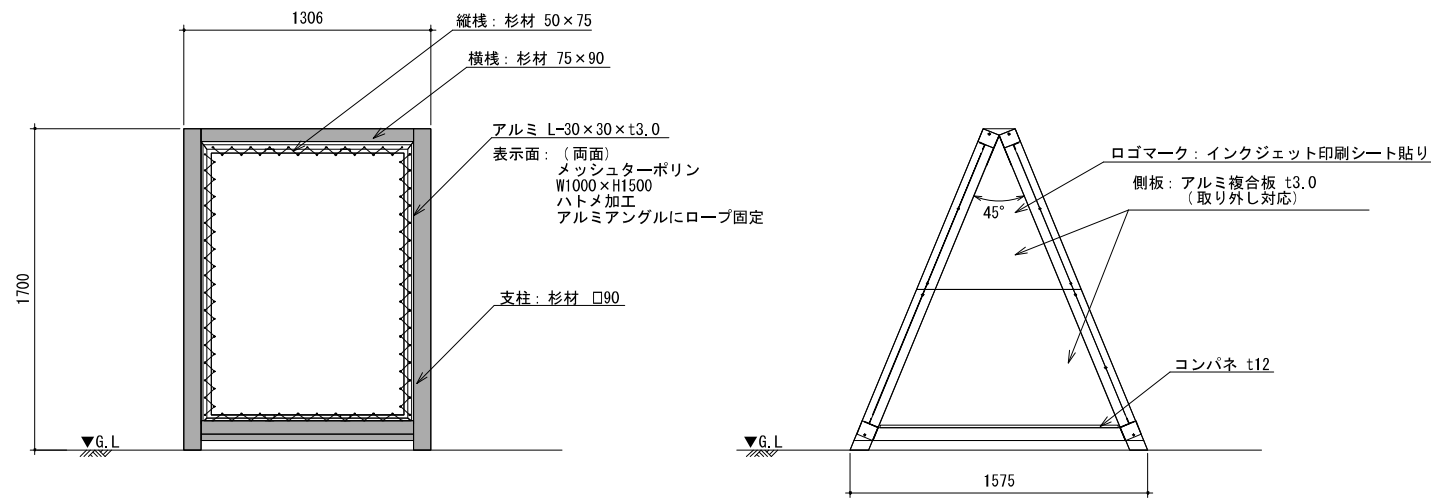
正面図 S=1:40 (A3)

側面図 S=1:40 (A3)

材 料	形状・寸法	単位	数量	摘要
支柱	杉材□90 L1353	本	40.0	
横横	杉材 75×90 L726	本	40.0	
横横	杉材 50×70 L895	本	30.0	
縦横	杉材 50×75 L1100	本	20.0	
コンパネ	895×726 t12	枚	10.0	
L型鋼	アルミ L30×30×t3.0両面	m	73.0	
メッシュターポリン	W600×H1000ハ止め加工両面	枚	20.0	
側板	アルミ複合板t3.0加工 両面	m ²	15.5	
金具	スチールt3.2曲げ加工	m ²	5.2	

[特記事項]
 ※砂質地盤：長期地耐力 50kN/m²と仮定
 以下10分間の平均風速：9m/s…重り無し
 10m/s…重り2kg
 15m/s…重り25kg
 20m/s…重り60kg
 (基準風速)：34m/s…重り190kg 沈下の可能性あり
 ※木材は防腐剤注入処理とする。
 ※木材は白塗装仕上とする。
 ※部材寸法は標準値とする。
 ※(一社)日本公園施設業協会賠償責任制度による、賠償責任保険加入製品とする。
 ※(一社)日本公園施設業協会が認定した「SPL表示認定企業」の設計・製造・販売製品とする。
 ※本製品は、ISO 9001:2015認証取得企業製品とする。
 ※本製品の設計図面の変更、模倣を禁止いたします。

施設表示板A



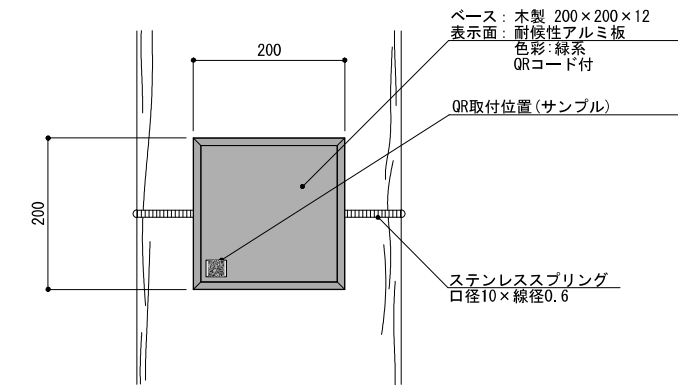
正面図 S=1:40 (A3)

側面図 S=1:20 (A3)

材 料	形状・寸法	単位	数量	摘要
支柱	杉材□90 L1850	本	40.0	
横横	杉材 75×90 L1126	本	40.0	
横横	杉材 50×70 L1278	本	30.0	
縦横	杉材 50×75 L1600	本	40.0	
コンパネ	1260×1126 t12	枚	10.0	
L型鋼	アルミ L30×30×t3.0両面	m	109.0	
メッシュターポリン	W1020×H1500ハ止め加工両面	枚	20.0	
側板	アルミ複合板t3.0加工 両面	m ²	28.0	
金具	スチールt3.2曲げ加工	m ²	7.1	

[特記事項]
 ※砂質地盤：長期地耐力 50kN/m²と仮定
 以下10分間の平均風速：7m/s…重り無し
 10m/s…重り15kg
 15m/s…重り60kg
 20m/s…重り120kg 沈下の可能性あり
 (基準風速)：34m/s…重り400kg 沈下の可能性あり
 ※木材は防腐剤注入処理とする。
 ※木材は白塗装仕上とする。
 ※部材寸法は標準値とする。
 ※(一社)日本公園施設業協会賠償責任制度による、賠償責任保険加入製品とする。
 ※(一社)日本公園施設業協会が認定した「SPL表示認定企業」の設計・製造・販売製品とする。
 ※本製品は、ISO 9001:2015認証取得企業製品とする。
 ※本製品の設計図面の変更、模倣を禁止いたします。

樹名板



樹名板 正面図 S=1:10 (A3)

材 料	形状・寸法	単位	数量	摘要
樹名板	木製枠 □200 表示面: 耐候性アルミ板 色彩: 緑系	枚	1.0	
ステンレススプリング	口径10×線径0.6	本	1.0	
雑材料	ビスなど	式	1.0	

事業年度	令和6年度
委託名	全国都市緑化かわさきフェア会場基盤整備等業務委託
履行場所	川崎市内
図面種別	生田緑地(コア)施設配置詳細図-3
縮尺	図示 図面番号 31 / 42
設計年月日	令和6年1月
川崎市制100周年記念事業・全国都市緑化かわさきフェア実行委員会	

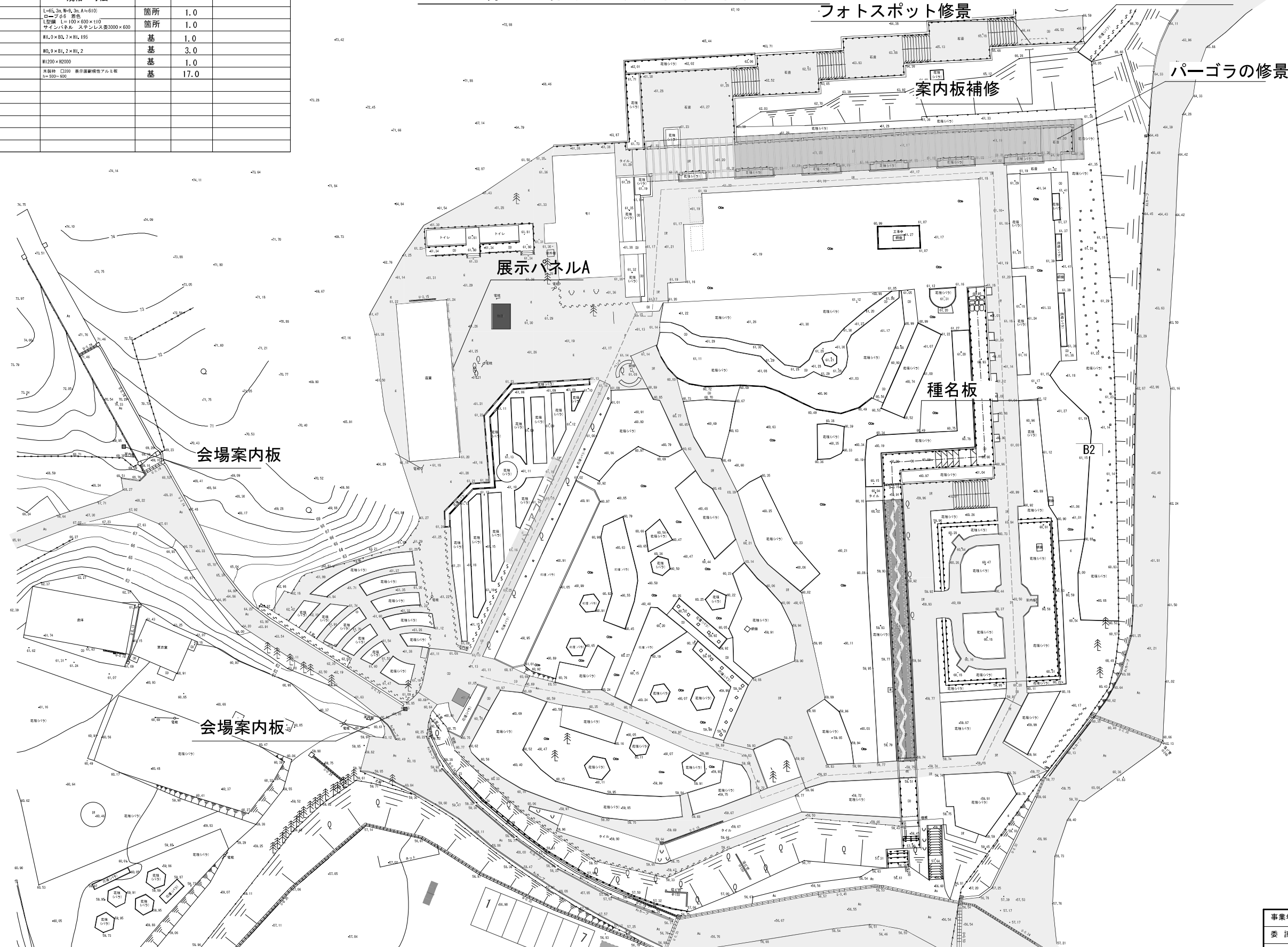
生田緑地会場（ばら苑）計画平面図-1

工種別集計表

工種	規格・寸法	単位	数量	備考
パーゴラ修景	L=6.3m, W=0.3m, A=610	箇所	1.0	
フォトスポット修景	ロープ3φ 高さ1.1m L=100×400×110 サインパネル ステンレス3000×600	箇所	1.0	
案内板補修	W1.0×H1.7×H1.195	基	1.0	
会場案内板	W0.9×H1.2×H1.2	基	3.0	
展示パネルA	H1200×H2000	基	1.0	
種名板	木製枠 2100 表示面積約性アルミ板 H=300×600	基	17.0	

生田緑地会場（ばら苑）計画平面図-1

会場案内板



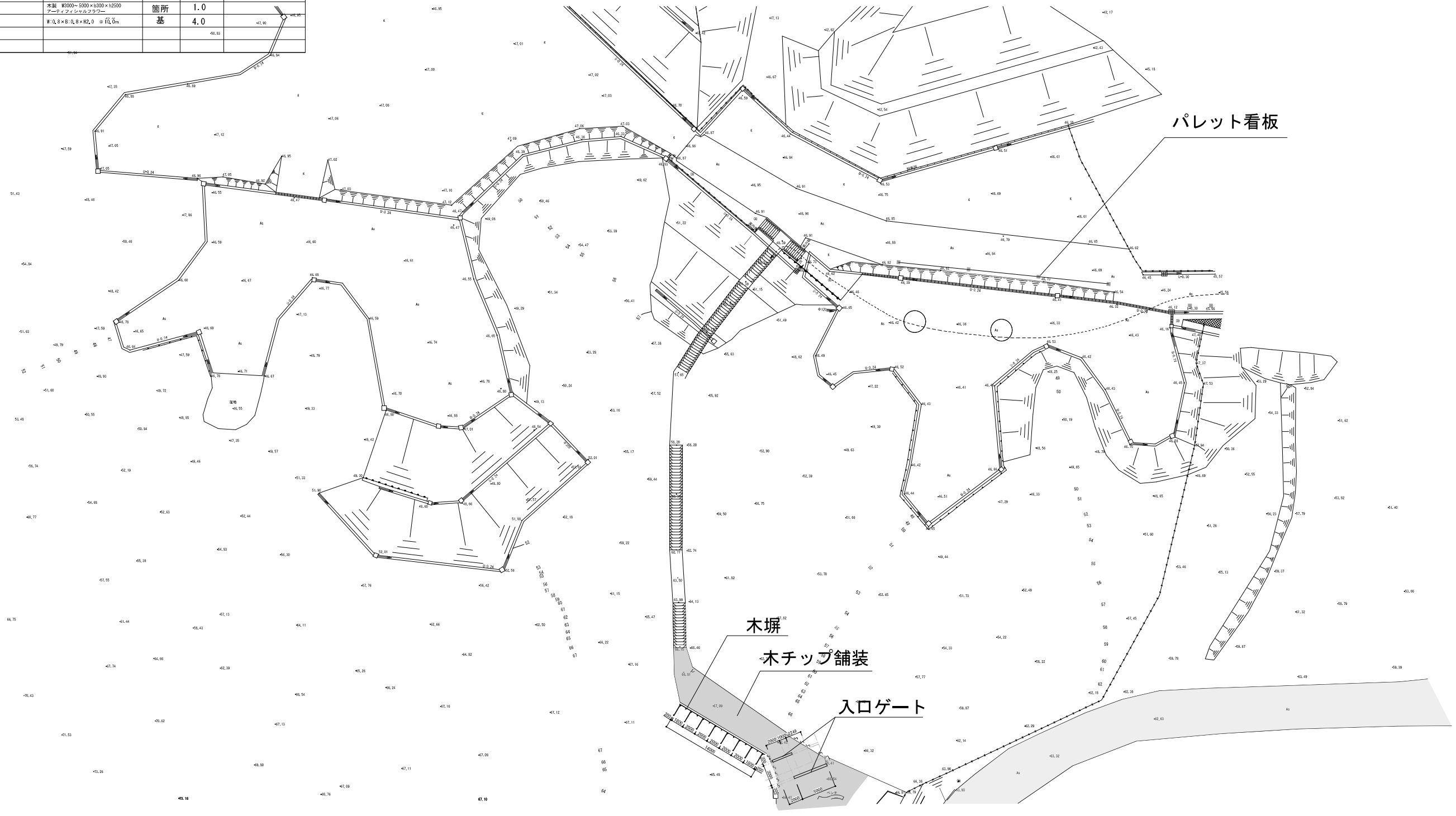
事業年度	令和6年度
委託名	全国都市緑化かわさきフェア会場整備等業務委託
履行場所	川崎市内
図面種別	生田緑地（ばら苑）計画平面図-1
縮尺	1:600(A3) 図面番号 32 / 42
設計年月日	令和6年1月

生田緑地会場（ばら苑）計画平面図-2

生田緑地会場（ばら苑）計画平面図-2

工種別集計表

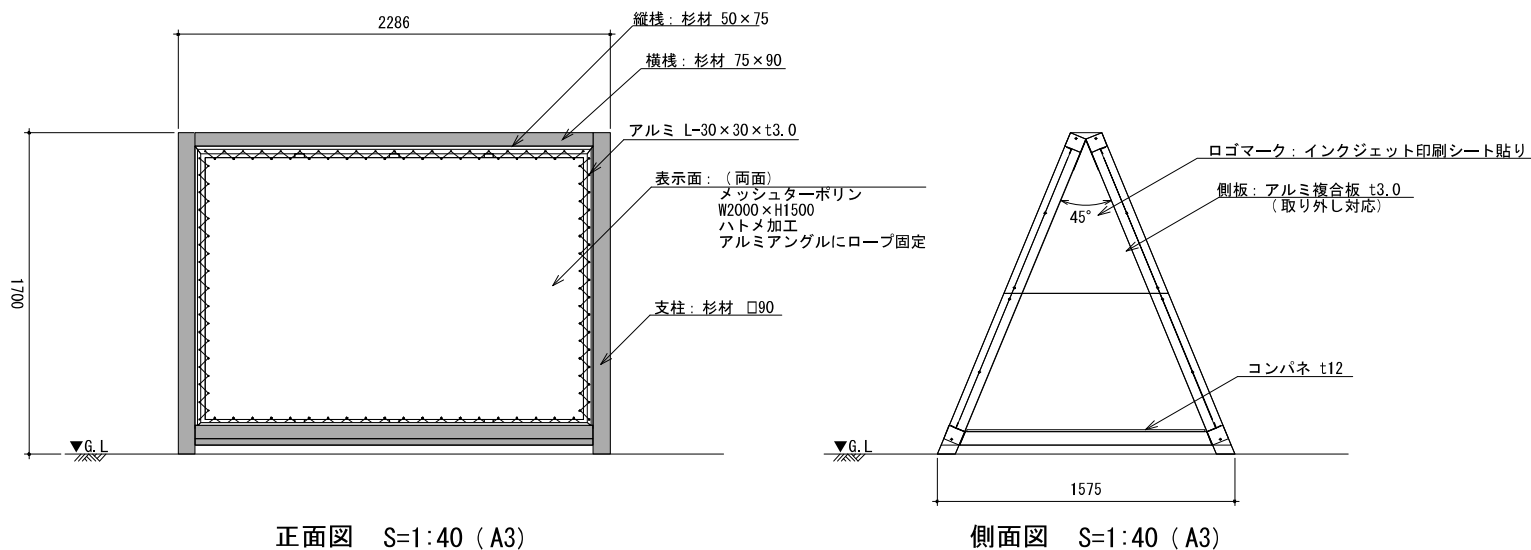
工種	規格・寸法	単位	数量	備考
木チップ舗装		m ²	170	
木塀	木塀サイズ：L14.0×H1.8	箇所	1.0	
入口ゲート	木製 W3000×S500×h2500 アーティフィシアルフラワー	箇所	1.0	
パレット看板	W：0.8×B：0.8×H2.0 @ 10.0m	基	4.0	<1.90



事業年度	令和6年度		
委託名	全国都市緑化かわさきフェア会場基礎整備等業務委託		
履行場所	川崎市内		
図面種別	生田緑地会場（ばら苑）計画平面図-2		
縮尺	1:600 (A3)	図面番号	33 / 42
設計年月日	令和6年1月		
川崎市制100周年記念事業・全国都市緑化かわさきフェア実行委員会			

生田緑地会場（ばら苑）施設配置詳細図-1

会場案内板



正面図 S=1:40 (A3)

側面図 S=1:40 (A3)

【特記事項】
 ※砂質地盤：長期耐力 50kN/m²と仮定
 以下10分間の平均風速：5m/s…重り無し
 10m/s…重り40kg
 15m/s…重り120kg 沈下の可能性あり
 20m/s…重り250kg 沈下の可能性あり
 (基準風速)：34m/s…重り700kg 沈下の可能性あり
 ※木材は防腐剤注入処理とする。
 ※木材は白塗装仕上とする。
 ※部材寸法は標準値とする。
 ※(一社)日本公園施設業協会賠償責任制度による、賠償責任保険加入製品とする。
 ※(一社)日本公園施設業協会が認定した「SPL表示認定企業」の設計・製造・販売製品とする。
 ※本製品は、ISO 9001:2015認証取得企業製品とする。
 ※本製品の設計図面の変更、模倣を禁止いたします。

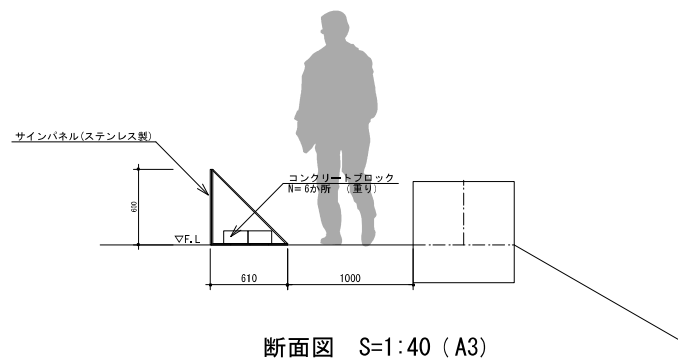
会場案内板 (10.0基当り)

材 料	形状・寸法	単位	数量	摘要
支柱	杉材φ90 L1850	本	40.0	
横棧	杉材 75×90 L2106	本	40.0	
横棧	杉材 50×70 L1278	本	50.0	
縦棧	杉材 50×75 L1600	本	60.0	
コンパネ	1260×2106 t12	枚	10.0	
L型鋼	アルミ L30×30×t3.0両面	m	148.0	
メッシュターポリン	W2000×H1500/ハ止め加工両面	枚	20.0	
側板	アルミ複合板 t3.0加工 両面	m ²	28.0	
金具	スチール t3.2曲げ加工	m ²	12.8	

フォトスポット修景



立面図 S=1:40 (A3)



断面図 S=1:40 (A3)

フォトスポット修景 (1箇所当り)

材 料	形状・寸法	単位	数量	摘要
L形鋼	L100×600×t10	式	1.0	
サインパネル	ステンレス製3000×600	式	1.0	
雑材料	コンクリートブロック	箇所	6.0	

※デザインについては、監督員と協議の上決定すること。

木チップ舗装



断面図 S=1:20 (A3)

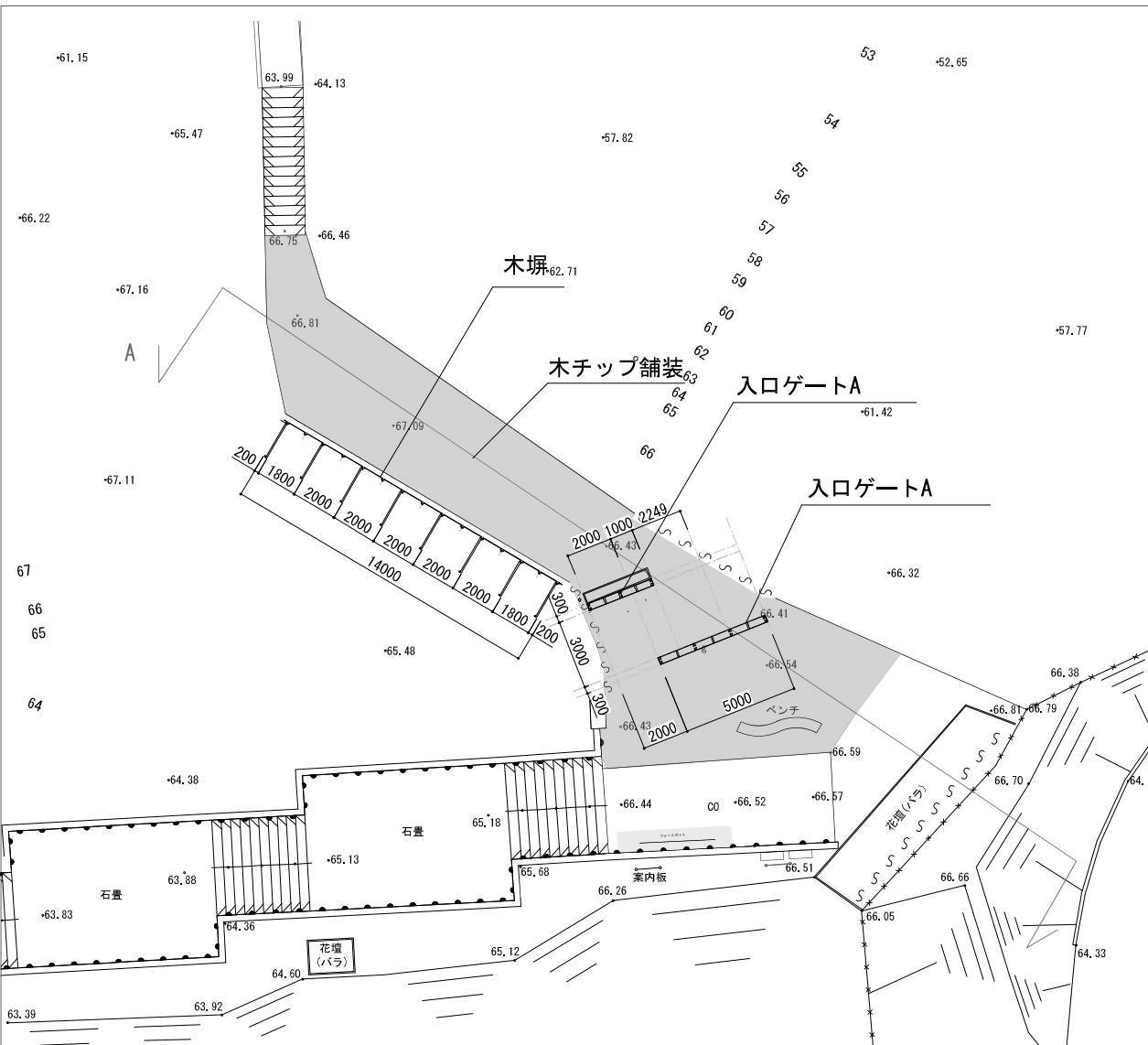
特記
 ・ _____ の表示はローラー転圧とする。

木チップ舗装 (100m²当り)

材 料	形状・寸法	単位	数量	摘要
木チップ		m ²	100.0	

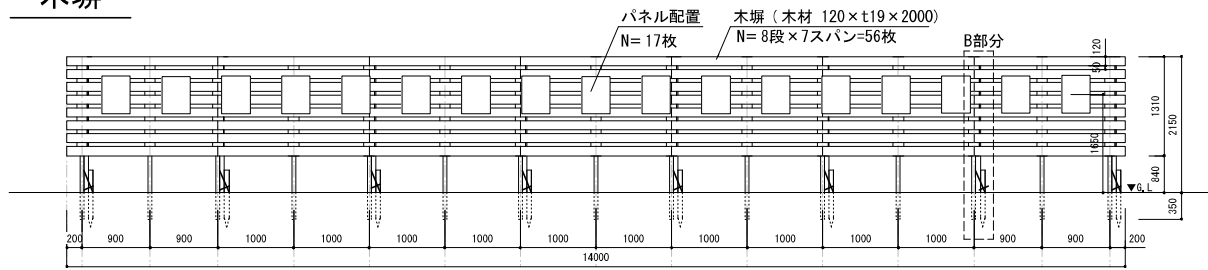
事業年度	令和6年度		
委託名	全国都市緑化かわさきフェア会場整備等業務委託		
履行場所	川崎市内		
図面種別	生田緑地（ばら苑）施設配置詳細図-1		
縮 尺	図示	図面番号	34 / 42
設計年月日	令和6年1月		
川崎市制100周年記念事業・全国都市緑化かわさきフェア実行委員会			

生田緑地会場（ばら苑）施設配置詳細図-3

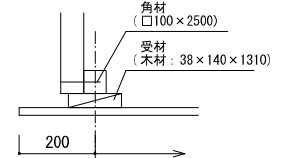


平面図 S=1:300 (A3)

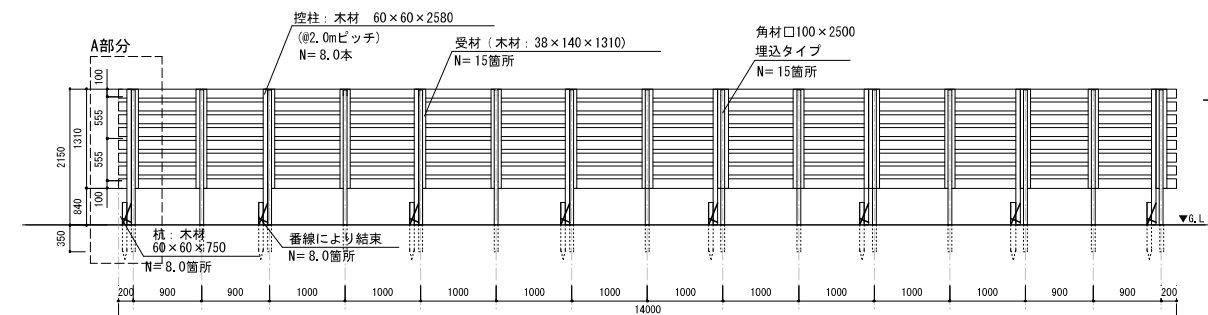
木塀



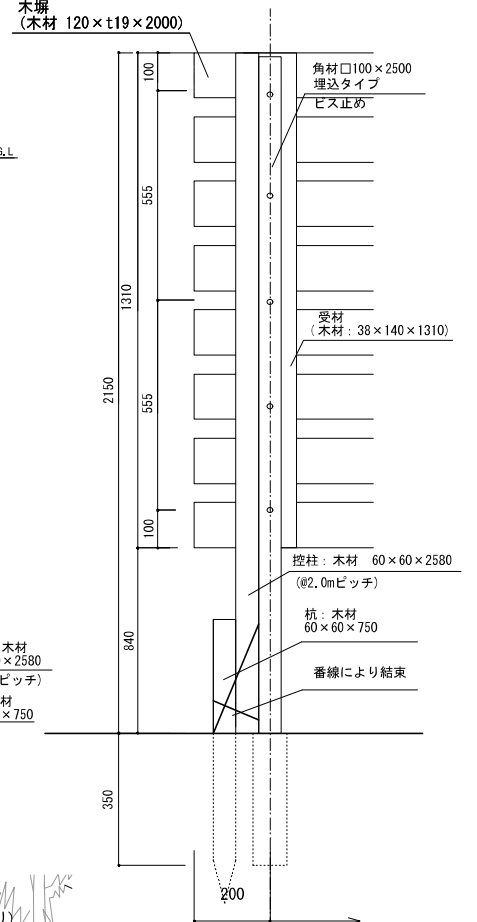
木塀 立面図-1 (表面) S=1:100 (A3)



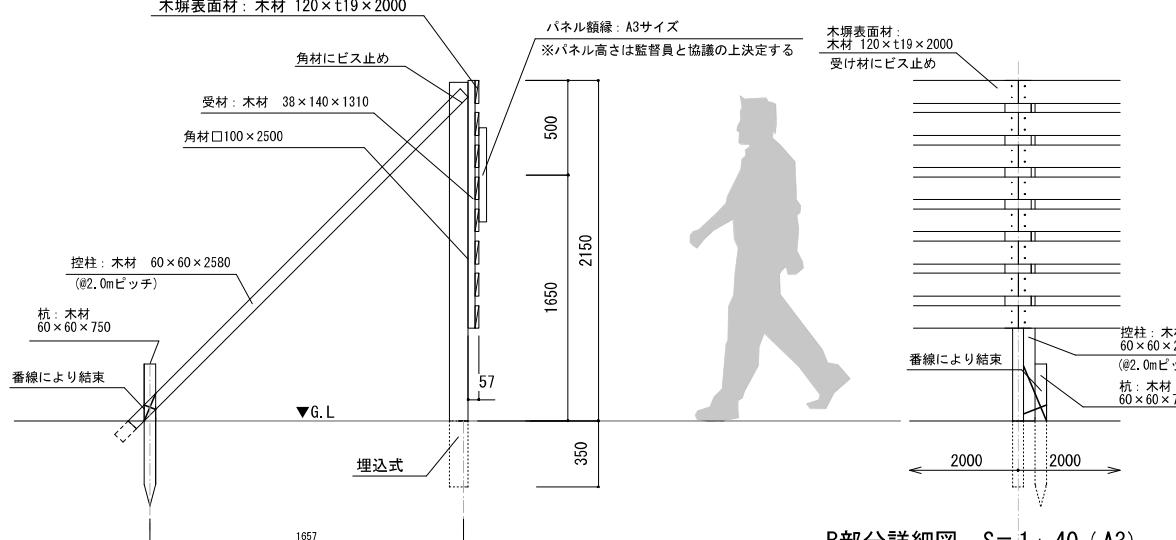
A部分平面図 S=1:20 (A3)



木塀 立面図-2 (裏面) S=1:100 (A3)



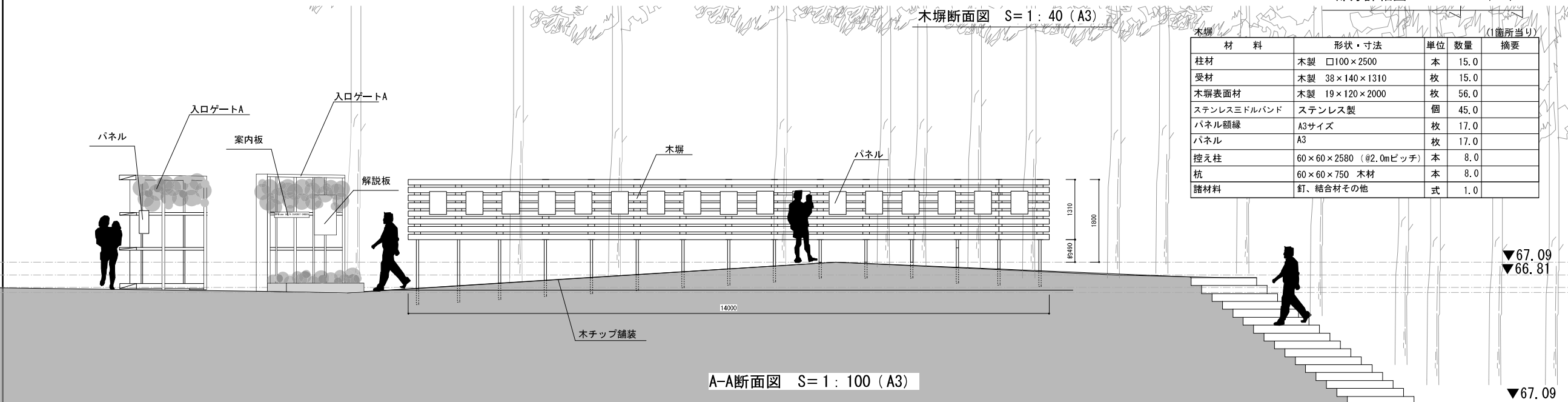
A部分詳細図 (裏面) S=1:20 (A3)



B部分詳細図 S=1:40 (A3)

木塀断面図 S=1:40 (A3)

材 料	形状・寸法	単位	数量	摘要
柱材	木製 □100×2500	本	15.0	
受材	木製 38×140×1310	枚	15.0	
木塀表面材	木製 19×120×2000	枚	56.0	
ステンレス三ドルバンド	ステンレス製	個	45.0	
パネル額縁	A3サイズ	枚	17.0	
パネル	A3	枚	17.0	
控え柱	60×60×2580 (@2.0mピッチ)	本	8.0	
杭	60×60×750 木材	本	8.0	
諸材料	釘、結合材その他	式	1.0	



A-A断面図 S=1:100 (A3)

I-9

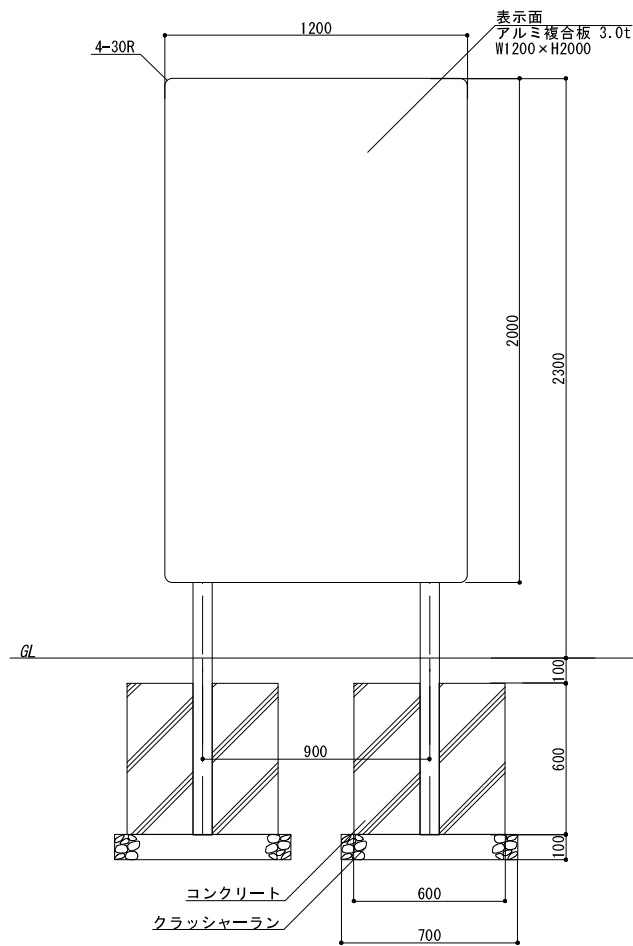
事業年度	令和6年度
委託名	全国都市緑化かわさきフェア会場整備等業務委託
履行場所	川崎市
図面種別	生田緑地(ばら苑)施設配置詳細図-3
縮尺	図示 図面番号 36/42
設計年月日	令和6年1月

川崎市制100周年記念事業・全国都市緑化かわさきフェア実行委員会

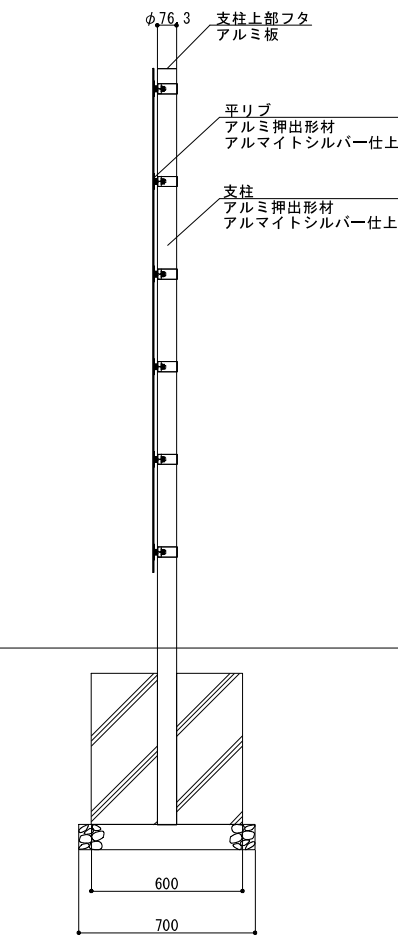
展示パネルA



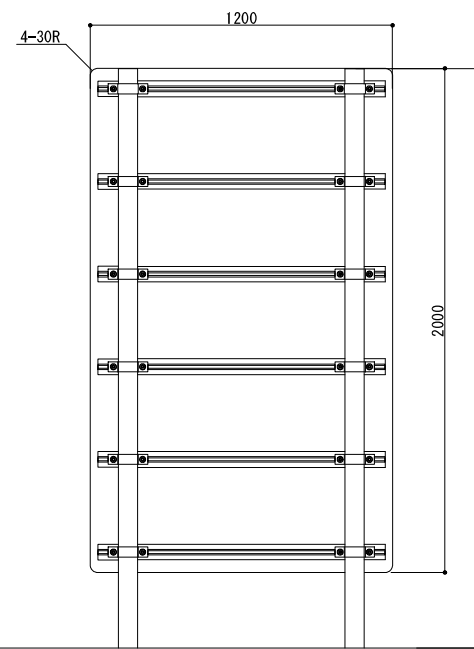
平面図 S=1:20 (A3)



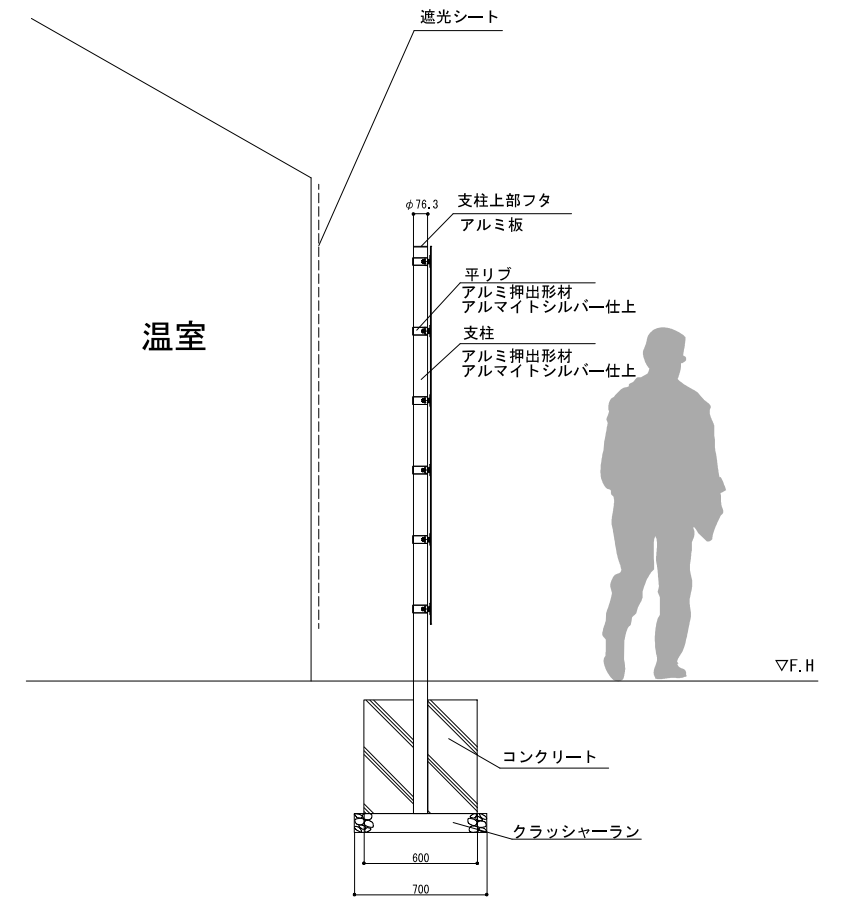
正面図 S=1:20 (A3)



側面図 S=1:20 (A3)



背面図 S=1:20 (A3)



断面図 S=1:40 (A3)

設計基準

風速	34 m/s
長期地耐力	50 kN/m ²

[特記事項]
 ※部材寸法は標準値とする。
 ※(一社)日本公園施設業協会賠償責任制度による、賠償責任保険加入製品とする。
 ※(一社)日本公園施設業協会が認定した「SPL表示認定企業」の設計・製造・販売製品とする。
 ※本製品は、ISO 9001:2015認証取得企業製品とする。
 ※本製品の設計図面の変更、模倣を禁止いたします。

展示パネルA (1基当り)

材 料	形状・寸法	単 位	数 量	摘 要
展示パネル本体	パネル: 1200×2000 フレーム: アルミ押出形材	枚	1.0	備考: アルミ複合板 3.0t アルマイト仕上
支柱	アルミ押出形材 φ76 アルマイトシルバー仕上	基	2.0	
平リブ	アルミ押出形材 アルマイトシルバー仕上	基	12.0	
支柱上部蓋	アルミ板 φ76	基	2.0	
Uバンド	アルミ押出形材 SUSボルトM10 ナット止 アルマイトシルバー仕上	基	12.0	
コンクリート基礎	□600×600	基	2.0	
クラッシャーラン	□700×100 RC40-0	基	2.0	
遮光ネット	23547×h2350	枚	1.0	
		式		

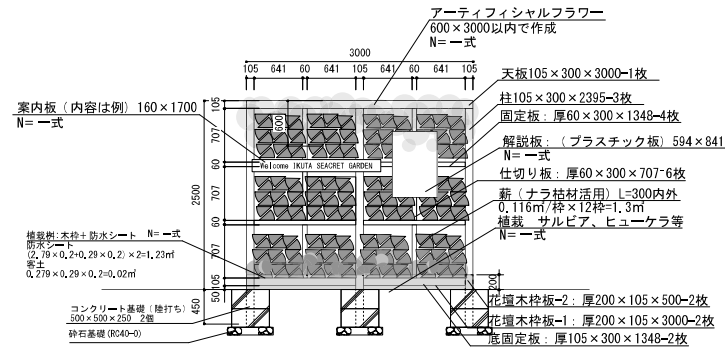
I-10

事業年度	令和6年度		
委託名	全国都市緑化かわさきフェア会場基盤整備等業務委託		
履行場所	川崎市		
図面種別	生田緑地（ばら苑）施設配置詳細図-4		
縮尺	図示	図面番号	37 / 42
設計年月日	令和6年1月		
川崎市制100周年記念事業・全国都市緑化かわさきフェア実行委員会			

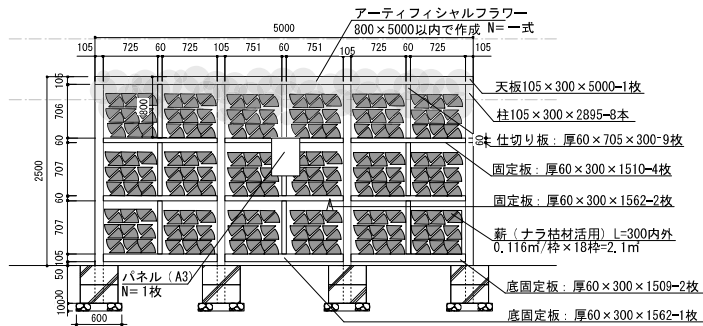
生田緑地会場（ばら苑）施設配置詳細図-5

※注：構造材が木だと、薪の水分が、台の部分に含み不朽しやすくなる。
構造材が鋼材だと耐用年数が上がり再利用可。意匠の検討は必要
詳細については、参考とする。

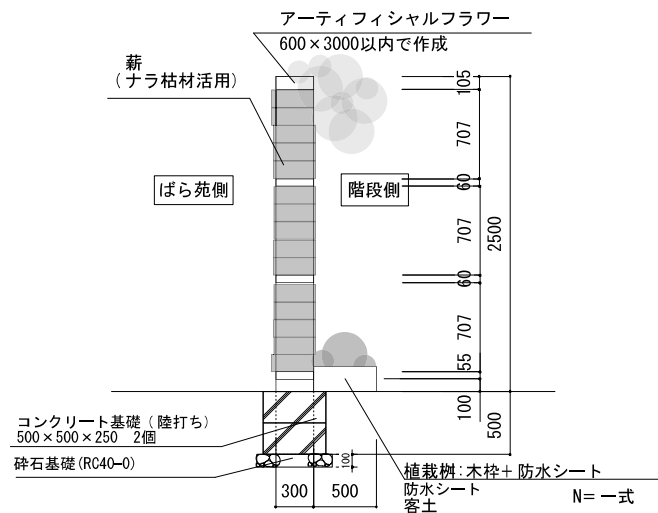
入口ゲート



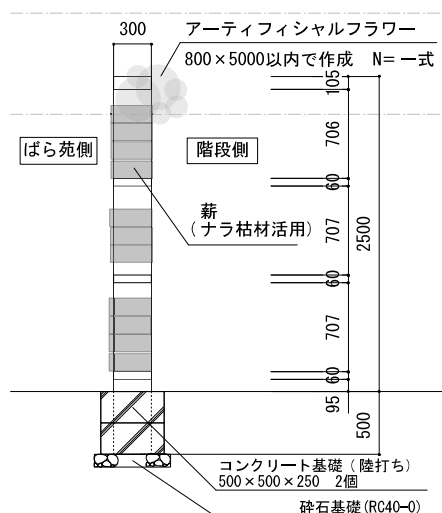
立面詳細図-1 S=1:100 (A3)



立面詳細図-2 S=1:100 (A3)



短手断面図-1 S=1:60 (A3)



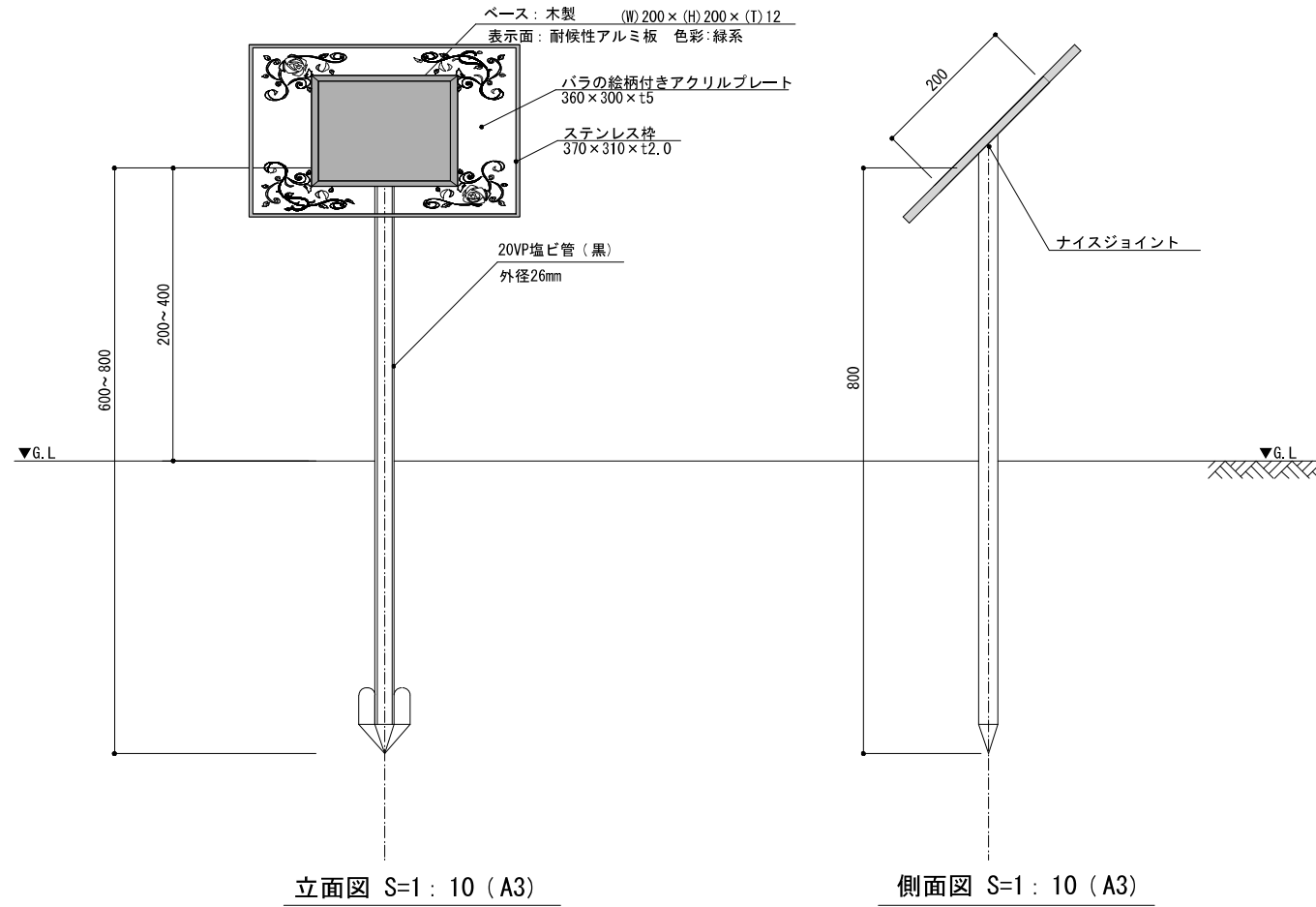
短手断面図-2 S=1:60 (A3)

入口ゲート W:3000		(1箇所当り)		
材 料	形状・寸法	単位	数量	摘要
コンクリート基礎	500×500×h250 ×2	個	3.0	
天板	木製 105×300×3000	枚	1.0	
柱	木製 105×300×2895	枚	3.0	
固定板	木製 60×300×1348	枚	4.0	
仕切り板	木製 60×300×707	枚	6.0	
床固定板	木製 60×300×1348	枚	2.0	
花壇木枠板-1	木製 200×105×500	枚	2.0	
花壇木枠板-2	木製 200×105×3000	枚	2.0	
薪	ナラ枯材活用 0.105m/桝×12桝=1.3m ²	m ²	1.3	
アーティフィシャルフラワー	600×3000内外	枚	6.0	
防水シート	(2.79×0.29×0.2)×2=1.23m ²	m ²	1.2	
客土	0.279×0.29×0.2=0.02m ²	m ²	0.02	
植栽	サルビア、ヒューケラ等 2.79×0.29×0.81m ² 0.81×44株/m ² =36株	鉢	36.0	
解説板	プラスチック製 594×841	枚	1.0	
案内板	プラスチック製 160×1700	枚	1.0	
諸材料	釘、結合材その他	式	1.0	
砕石基礎	RC40-0	式	1.0	

入口ゲート W:5000		(1箇所当り)		
材 料	形状・寸法	単位	数量	摘要
コンクリート基礎	500×500×h250 ×2	個	4.0	
天板	木製 105×300×5000	枚	1.0	
柱	木製 105×300×2895	枚	4.0	
固定板	木製 60×300×1510	枚	4.0	
固定板	木製 60×300×1562	枚	2.0	
仕切り板	木製 60×705×300	枚	9.0	
床固定板	木製 60×300×1509	枚	2.0	
床固定板	木製 60×300×1562	枚	1.0	
薪	ナラ枯材活用 0.116m/桝×18桝=2.1m ²	m ²	1.3	
アーティフィシャルフラワー	600×5000内外	枚	6.0	
パネル	プラスチック製 (A3)	枚	1.0	
諸材料	釘、結合材その他	式	1.0	
砕石基礎	RC40-0	式	1.0	

事業年度	令和6年度		
委託名	全国都市緑化かわさきフェア会場整備等業務委託		
履行場所	川崎市内		
図面種別	生田緑地(ばら苑)施設配置詳細図-5		
縮尺	図示	図面番号	38 / 42
設計年月日	令和6年1月		
川崎市市制100周年記念事業・全国都市緑化かわさきフェア実行委員会			

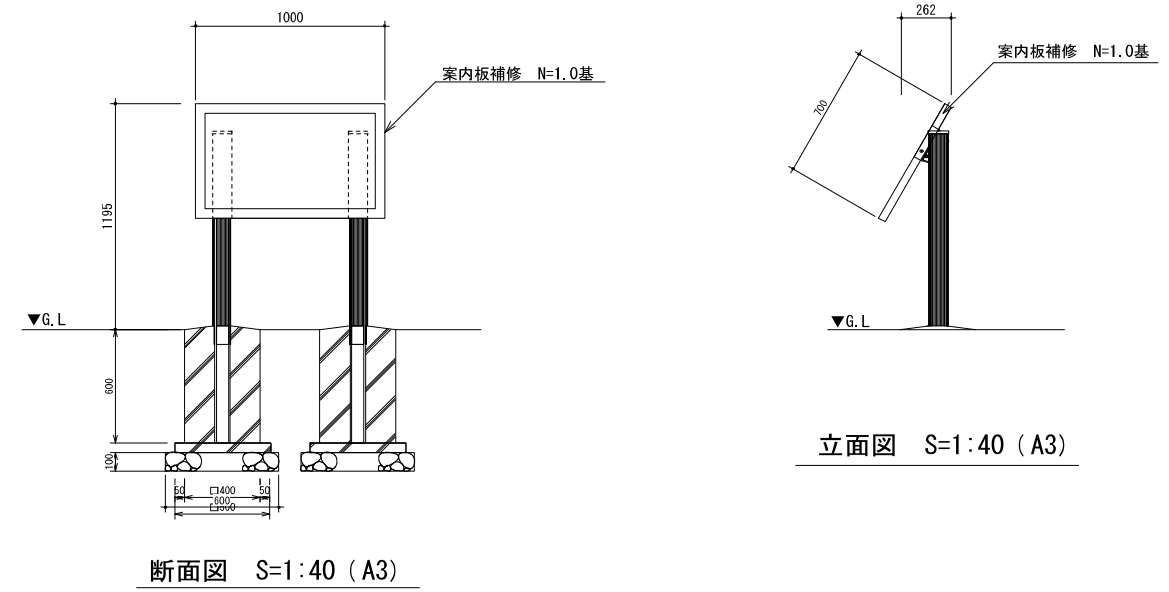
種名板



種名板 (1基当り)

材 料	形状・寸法	単位	数量	摘要
種名板	木製枠 □200 表示面: 耐候性アルミ板 色彩: 緑系	枚	1.0	
種名板外枠	板: アクリルプレート製 枠: ステンレス製	枚	1.0	線納 エンボシング 処理品
支柱	20VP塩ビ管 (黒)	本	1.0	
雑材料	ビスなど	式	1.0	

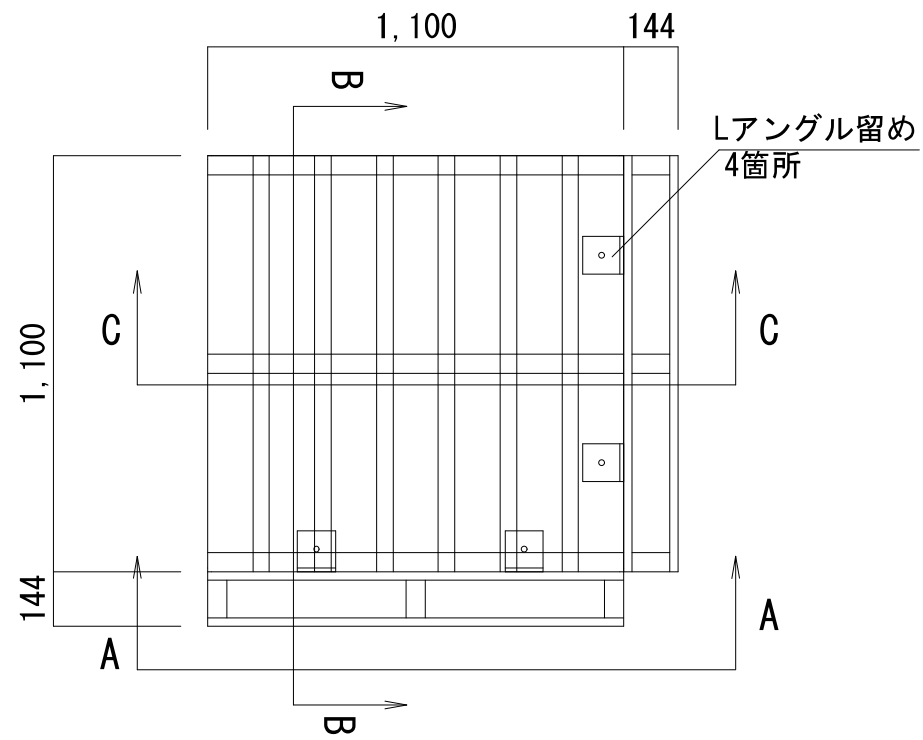
案内板補修



案内板補修 (1基当り)

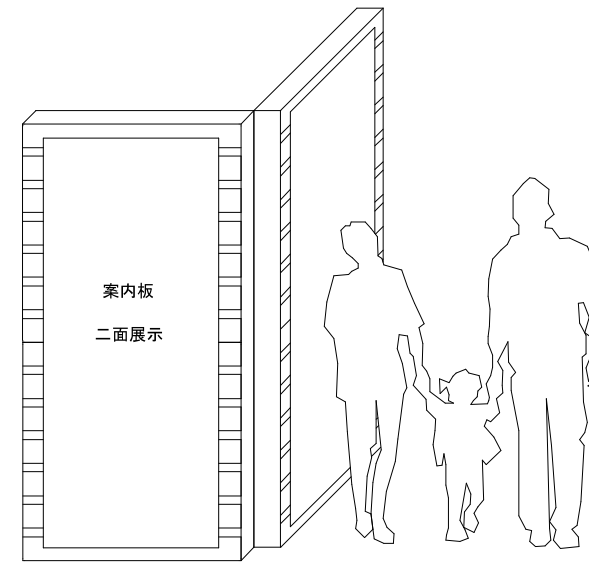
材 料	形状・寸法	単位	数量	摘要
案内板補修	700×1000	基	1.0	

事業年度	令和6年度		
委託名	全国都市緑化かわさきフェア会場整備整備等業務委託		
履行場所	川崎市内		
図面種別	生田緑地（ばら苑）施設配置詳細図-6		
縮 尺	図示	図面番号	39 / 42
設計年月日	令和6年1月		
川崎市市制100周年記念事業・全国都市緑化かわさきフェア実行委員会			

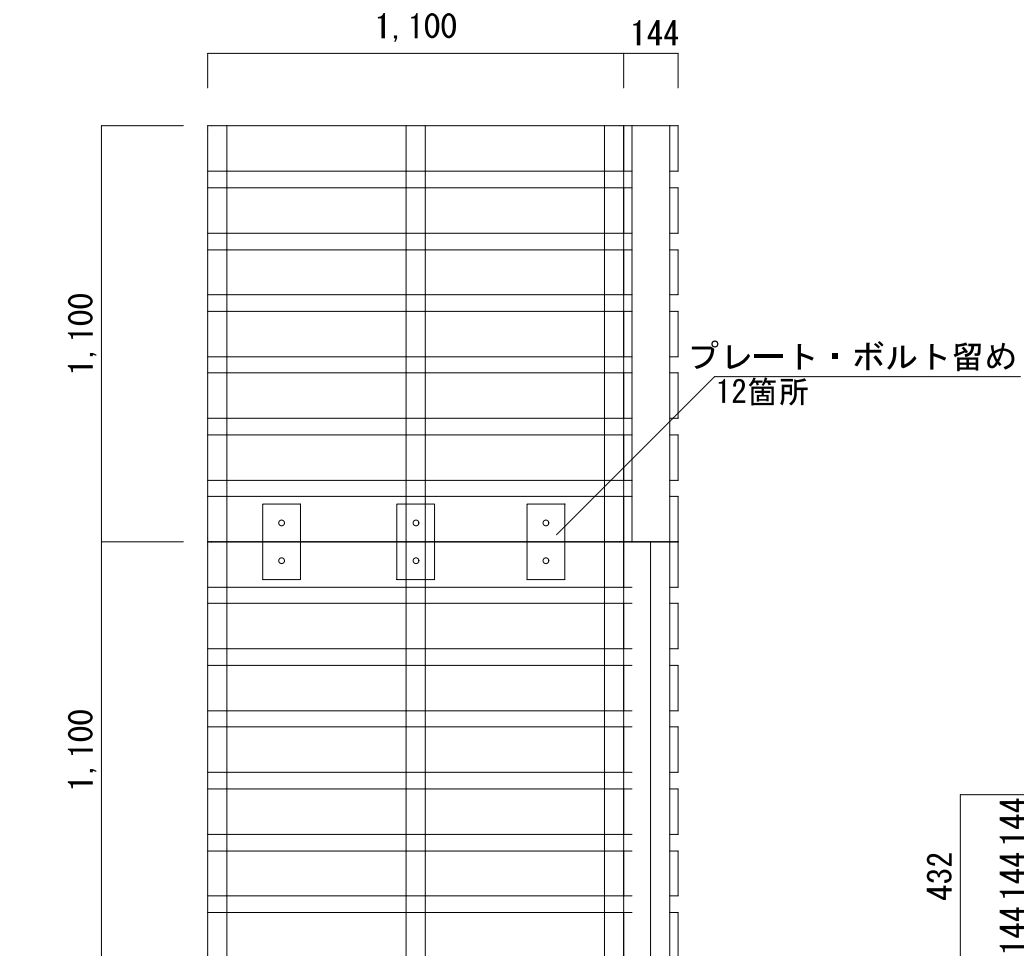


平面図 S=1:20 (A3)

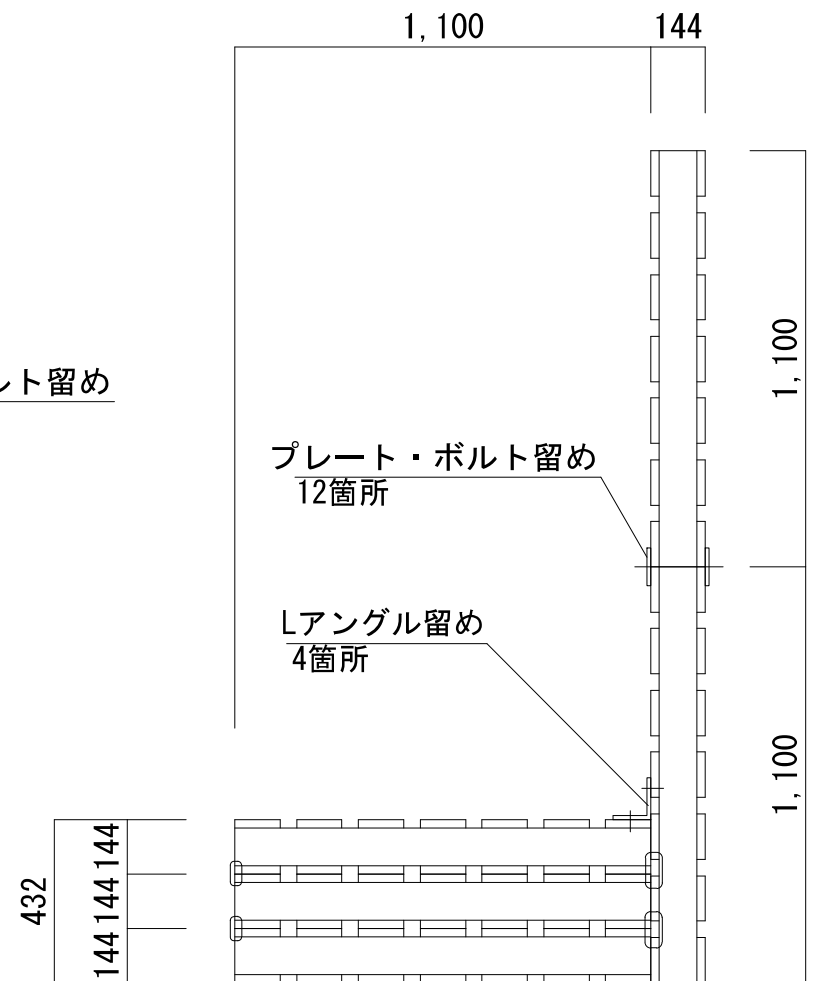
パレット看板



イメージ図



A-A立面図 S=1:20 (A3)



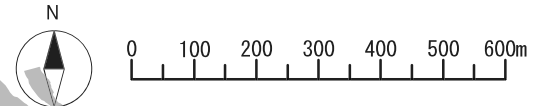
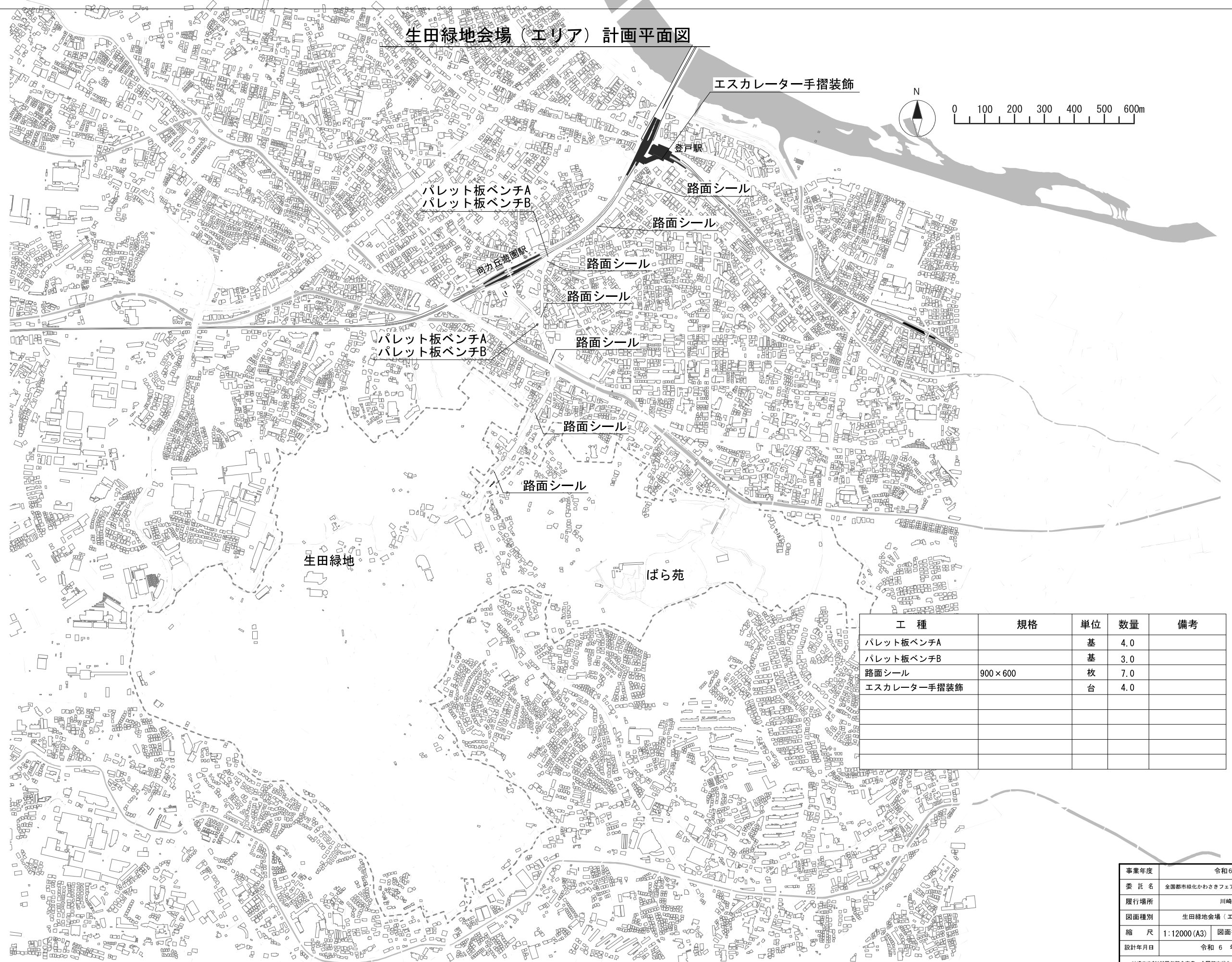
B-B断面図 S=1:20 (A3)

パレット看板 (1基当り)

材 料	形状・寸法	単 位	数 量	摘 要
パレット(加工あり)	1,100×1,100×h144	枚	6.0	
パレット	1,100×1,100×h144	枚	4.0	
結束バンド		本	16.0	
Lアンゲル留め		箇所	4.0	
プレート留め		箇所	12.0	

事業年度	令和6年度		
委 託 名	全国都市緑化かわさきフェア会場整備整備等業務委託		
履行場所	川崎市内		
図面種別	生田緑地（ばら苑）施設配置詳細図-7		
縮 尺	図示	図面番号	40 / 42
設計年月日	令和 6 年 1 月		
川崎市市制100周年記念事業・全国都市緑化かわさきフェア実行委員会			

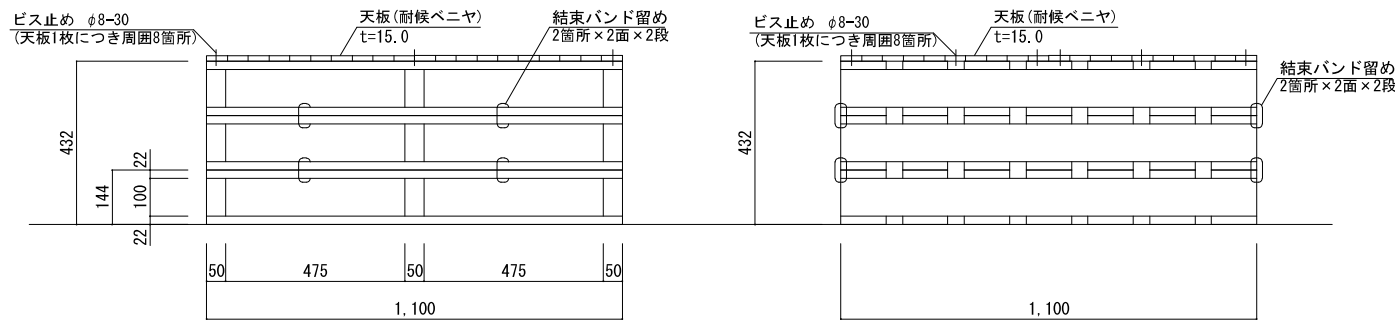
生田緑地会場（エリア）計画平面図



工種	規格	単位	数量	備考
パレット板ベンチA		基	4.0	
パレット板ベンチB		基	3.0	
路面シール	900×600	枚	7.0	
エスカレーター手摺装飾		台	4.0	

事業年度	令和6年度		
委託名	全国都市緑化かわさきフェア会場基盤整備等業務委託		
履行場所	川崎市内		
図面種別	生田緑地会場（エリア）計画平面図		
縮尺	1:12000 (A3)	図面番号	41 / 42
設計年月日	令和6年1月		
川崎市制100周年記念事業・全国都市緑化かわさきフェア実行委員会			

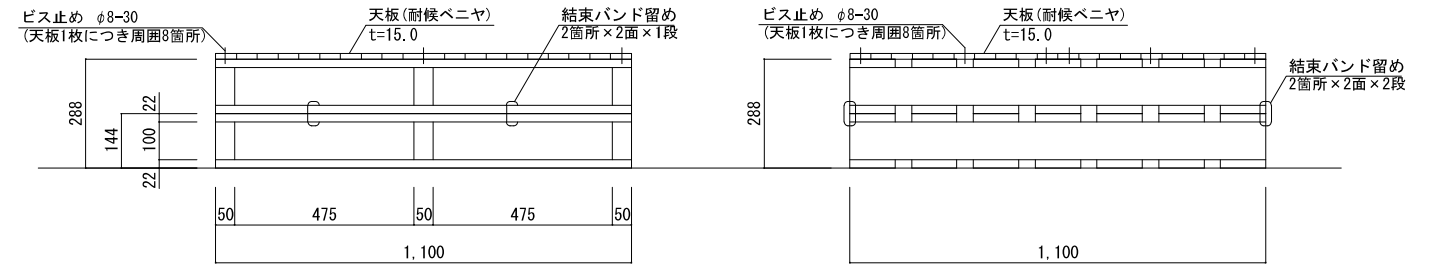
パレット板ベンチA



正面図 S=1:20 (A3)

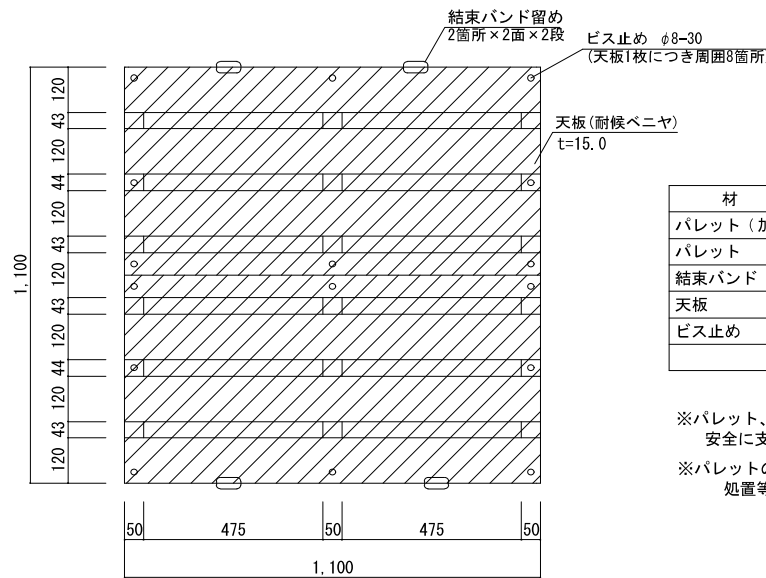
側面図 S=1:20 (A3)

パレット板ベンチB



正面図 S=1:20 (A3)

側面図 S=1:20 (A3)

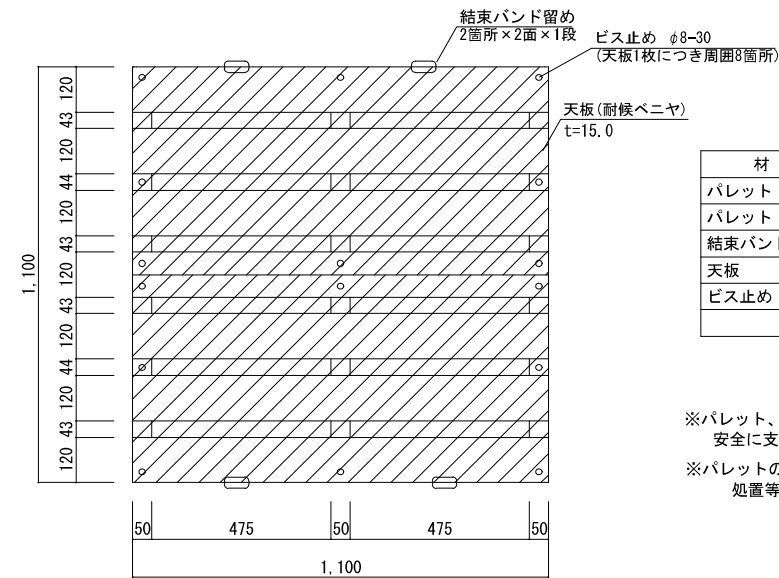


平面図 S=1:20 (A3)

(1基当り)

材 料	形状・寸法	単位	数量	摘要
パレット (加工あり)	1,100×1,100×h144	枚	1.0	
パレット	1,100×1,100×h144	枚	2.0	
結束バンド		本	8.0	
天板	耐候ベニヤ、t15.0	m ²	1.2	表面グラインダー掛け
ビス止め	φ8-30	箇所	16.0	

※パレット、天板等、人が触れる箇所については、各材料の状況に応じ安全に支障のないよう、表面処理等を行うこと。
 ※パレットの固定については、安全確保のため、必要に応じて追加の処置等を行うこと。



平面図 S=1:20 (A3)

(1基当り)

材 料	形状・寸法	単位	数量	摘要
パレット (加工あり)	1,100×1,100×h144	枚	1.0	
パレット	1,100×1,100×h144	枚	1.0	
結束バンド		本	4.0	
天板	耐候ベニヤ、t15.0	m ²	1.2	表面グラインダー掛け
ビス止め	φ8-30	箇所	16.0	

※パレット、天板等、人が触れる箇所については、各材料の状況に応じ安全に支障のないよう、表面処理等を行うこと。
 ※パレットの固定については、安全確保のため、必要に応じて追加の処置等を行うこと。

事業年度	令和6年度		
委託名	全国都市緑化かわさきフェア会場整備等業務委託		
履行場所	川崎市内		
図面種別	生田緑地（エリア）施設配置詳細図-1		
縮尺	図示	図面番号	42 / 42
設計年月日	令和6年1月		
川崎市制100周年記念事業・全国都市緑化かわさきフェア実行委員会			