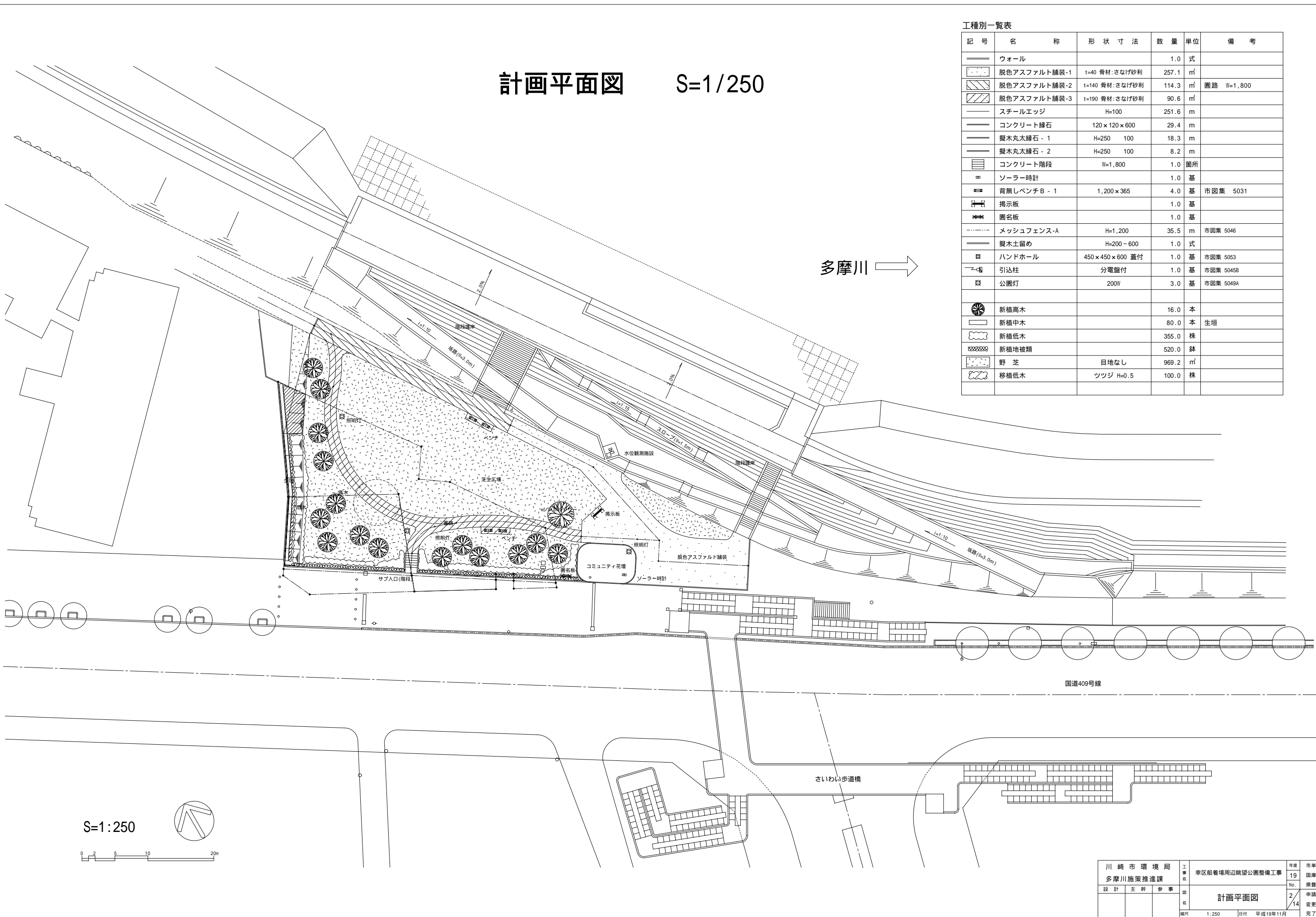


計画平面図 S=1/250

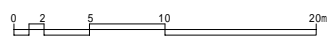


工種別一覧表

記号	名称	形状寸法	数量	単位	備考
—	ウォール		1.0	式	
■	脱色アスファルト舗装-1	t=40 骨材:さなげ砂利	257.1	m ²	
▨	脱色アスファルト舗装-2	t=140 骨材:さなげ砂利	114.3	m ²	園路 W=1,800
▩	脱色アスファルト舗装-3	t=190 骨材:さなげ砂利	90.6	m ²	
—	スチールエッジ	H=100	251.6	m	
—	コンクリート縁石	120×120×600	29.4	m	
—	擬木丸太縁石-1	H=250 100	18.3	m	
—	擬木丸太縁石-2	H=250 100	8.2	m	
■	コンクリート階段	W=1,800	1.0	箇所	
□	ソーラー時計		1.0	基	
■	背無しベンチB-1	1,200×365	4.0	基	市図集 5031
■	掲示板		1.0	基	
■	圓名板		1.0	基	
—	メッシュフェンス-A	H=1,200	35.5	m	市図集 5046
—	擬木土留め	H=200~600	1.0	式	
■	ハンドホール	450×450×600 蓋付	1.0	基	市図集 5053
—	引込柱	分電盤付	1.0	基	市図集 5045B
■	公園灯	200W	3.0	基	市図集 5049A
●	新植高木		16.0	本	
□	新植中木		80.0	本	生垣
○	新植低木		355.0	株	
■	新植地被類		520.0	鉢	
■	野芝	目地なし	969.2	m ²	
■	移植低木	ツツジ H=0.5	100.0	株	

多摩川 →

S=1:250



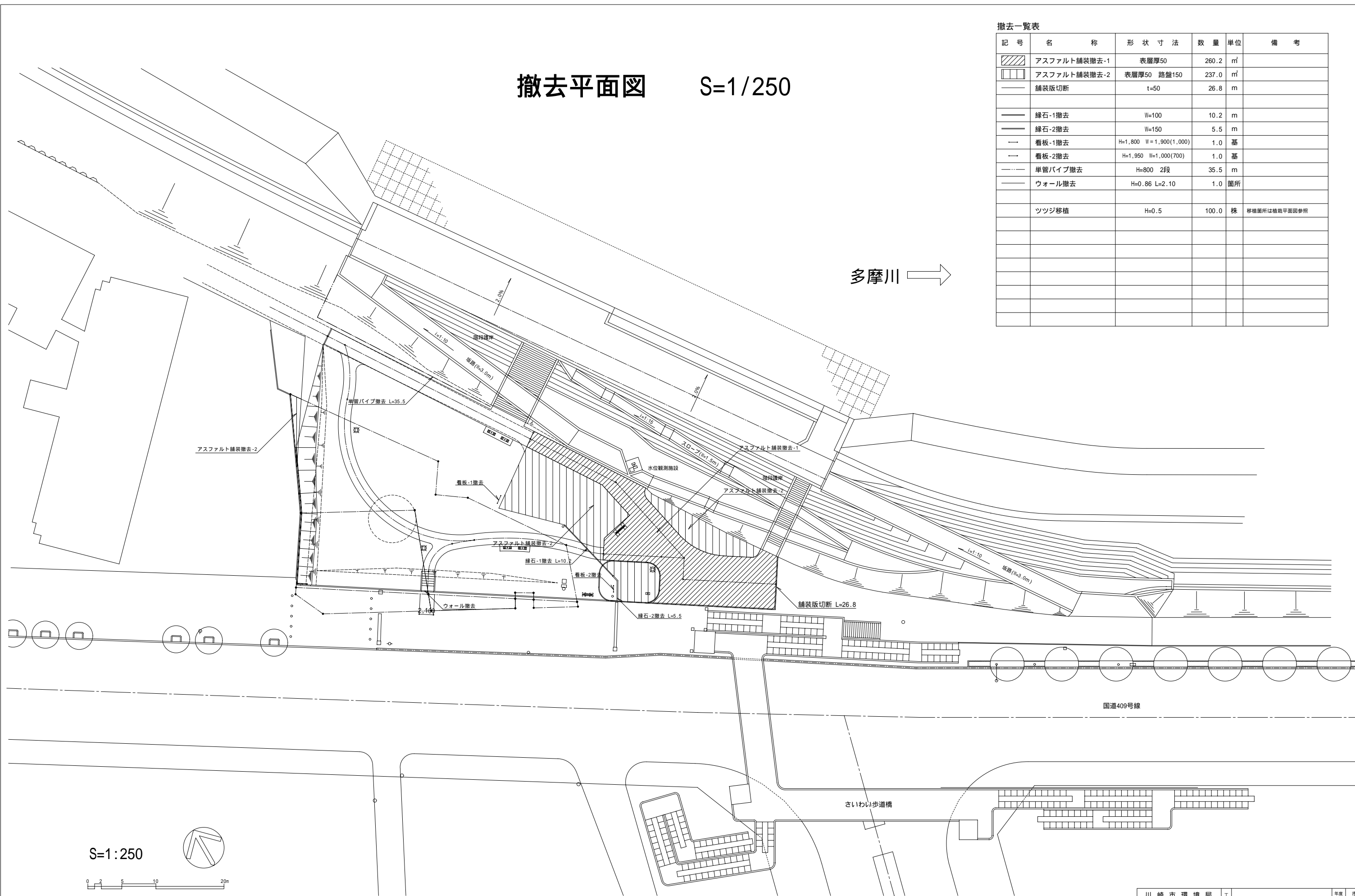
川崎市環境局	工事名	幸区船着場周辺眺望公園整備工事	年度	19	市単
多摩川施策推進課	設計	主幹	参事	No.	2
				14	申請
					変更
					完了
編尺		1:250	日付	平成19年11月	

撤去平面図 S=1/250

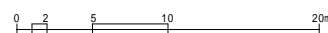
撤去一覧表

記号	名称	形状寸法	数量	単位	備考
	アスファルト舗装撤去-1	表層厚50	260.2	m ²	
	アスファルト舗装撤去-2	表層厚50 路盤150	237.0	m ²	
	舗装版切断	t=50	26.8	m	
	緑石-1撤去	W=100	10.2	m	
	緑石-2撤去	W=150	5.5	m	
	看板-1撤去	H=1,800 W=1,900(1,000)	1.0	基	
	看板-2撤去	H=1,950 W=1,000(700)	1.0	基	
	単管パイプ撤去	H=800 2段	35.5	m	
	ウォール撤去	H=0.86 L=2.10	1.0	箇所	
	ツツジ移植	H=0.5	100.0	株	移植箇所は植栽平面図参照

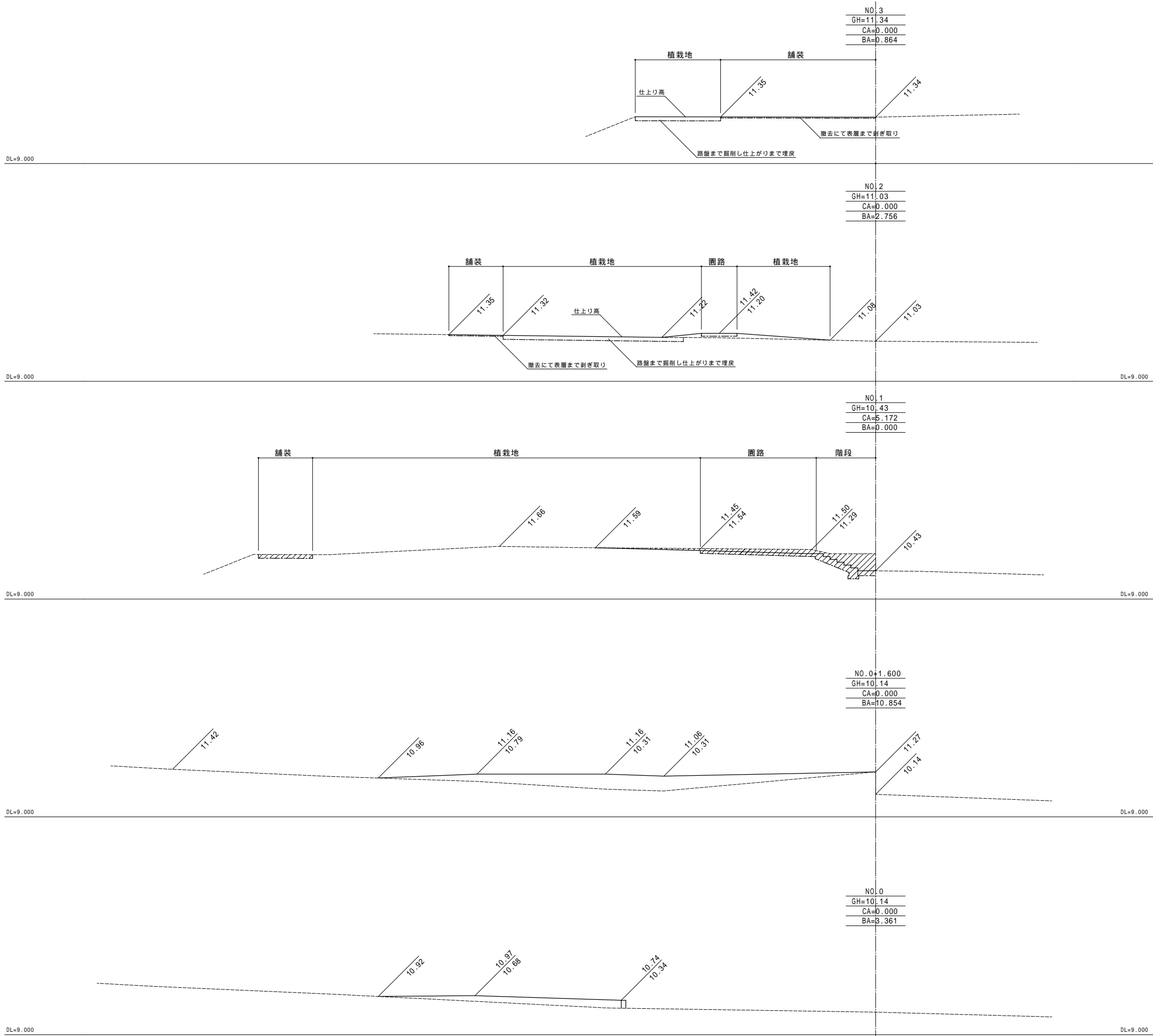
多摩川 →



S=1:250



川崎市環境局 多摩川施策推進課	工事名 幸区船着場周辺眺望公園整備工事	年度 19	市単 国庫 費
設計 主幹 参事	図名 撤去平面図	4/14	申請 変更 完了
編尺 1:250		日付 平成19年11月	



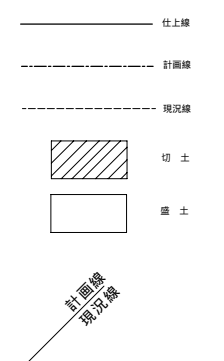
NO.3
GH=11.34
CA=0.000
BA=D.864

NO.2
GH=11.03
CA=0.000
BA=2.756

NO.1
GH=10.43
CA=5.172
BA=D.000

NO.0+1.600
GH=10.14
CA=0.000
BA=10.854

NO.0
GH=10.14
CA=0.000
BA=3.361

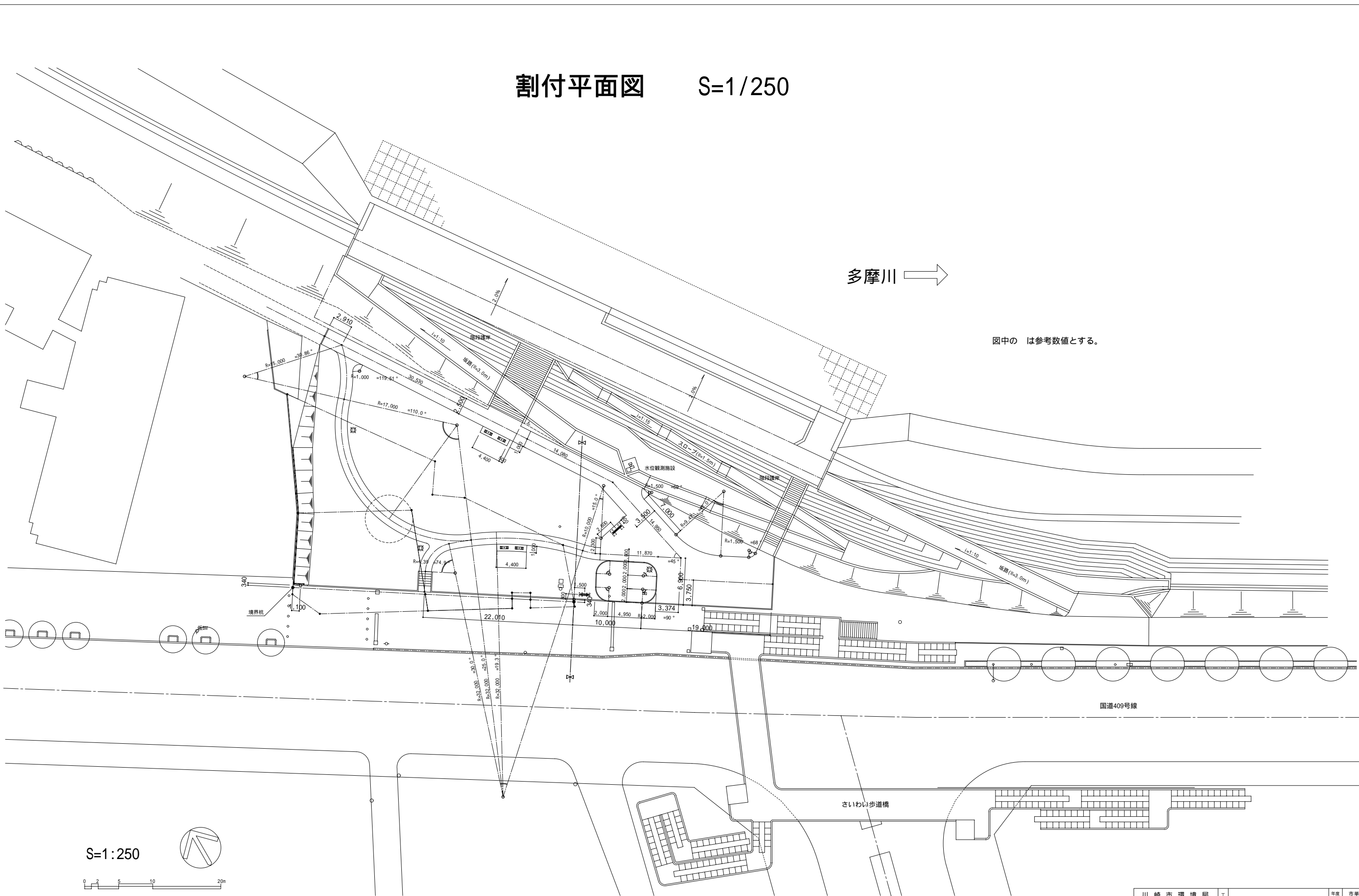


川崎市環境局		工事名	幸区船着場周辺眺望公園整備工事	年度	19	市単
多摩川施策推進課		設計		No.	6/14	国庫
設計	主幹	参事	図名		造成横断面	申請
			縮尺		Vs1:100 Hs1:100 日付	平成19年11月
						完了

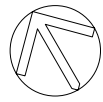
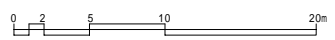
割付平面図 S=1/250

多摩川 →

図中の は参考数値とする。



S=1:250



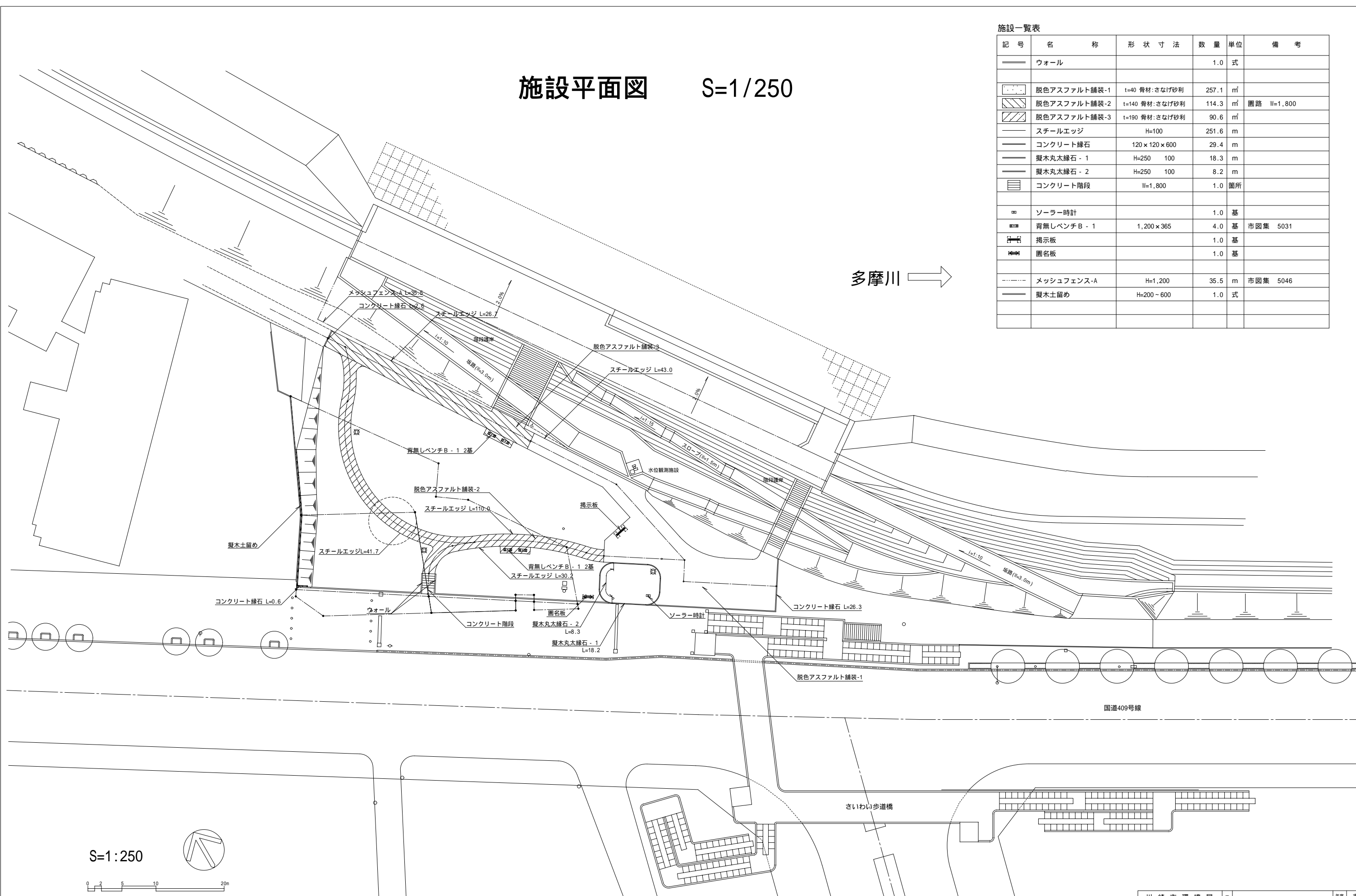
川崎市環境局		工事名	幸区船着場周辺眺望公園整備工事	年度	19	市単
多摩川施策推進課		設計	主幹	参事	No.	国庫
		割付平面図		7	14	県費
				14		申請
						変更
						完了
縮尺		1:250		日付	平成19年11月	

施設平面図 S=1/250

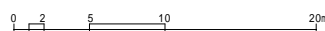
施設一覧表

記号	名称	形状寸法	数量	単位	備考
——	ウォール		1.0	式	
■	脱色アスファルト舗装-1	t=40 骨材:さなげ砂利	257.1	m ²	
▨	脱色アスファルト舗装-2	t=140 骨材:さなげ砂利	114.3	m ²	園路 W=1,800
▩	脱色アスファルト舗装-3	t=190 骨材:さなげ砂利	90.6	m ²	
——	スチールエッジ	H=100	251.6	m	
——	コンクリート縁石	120 x 120 x 600	29.4	m	
——	凝木丸太縁石 - 1	H=250 100	18.3	m	
——	凝木丸太縁石 - 2	H=250 100	8.2	m	
■	コンクリート階段	W=1,800	1.0	箇所	
□	ソーラー時計		1.0	基	
■	背無しベンチ B - 1	1,200 x 365	4.0	基	市図集 5031
■	掲示板		1.0	基	
■	圍名板		1.0	基	
——	メッシュフェンス-A	H=1,200	35.5	m	市図集 5046
——	凝木土留め	H=200 ~ 600	1.0	式	

多摩川 →



S=1:250

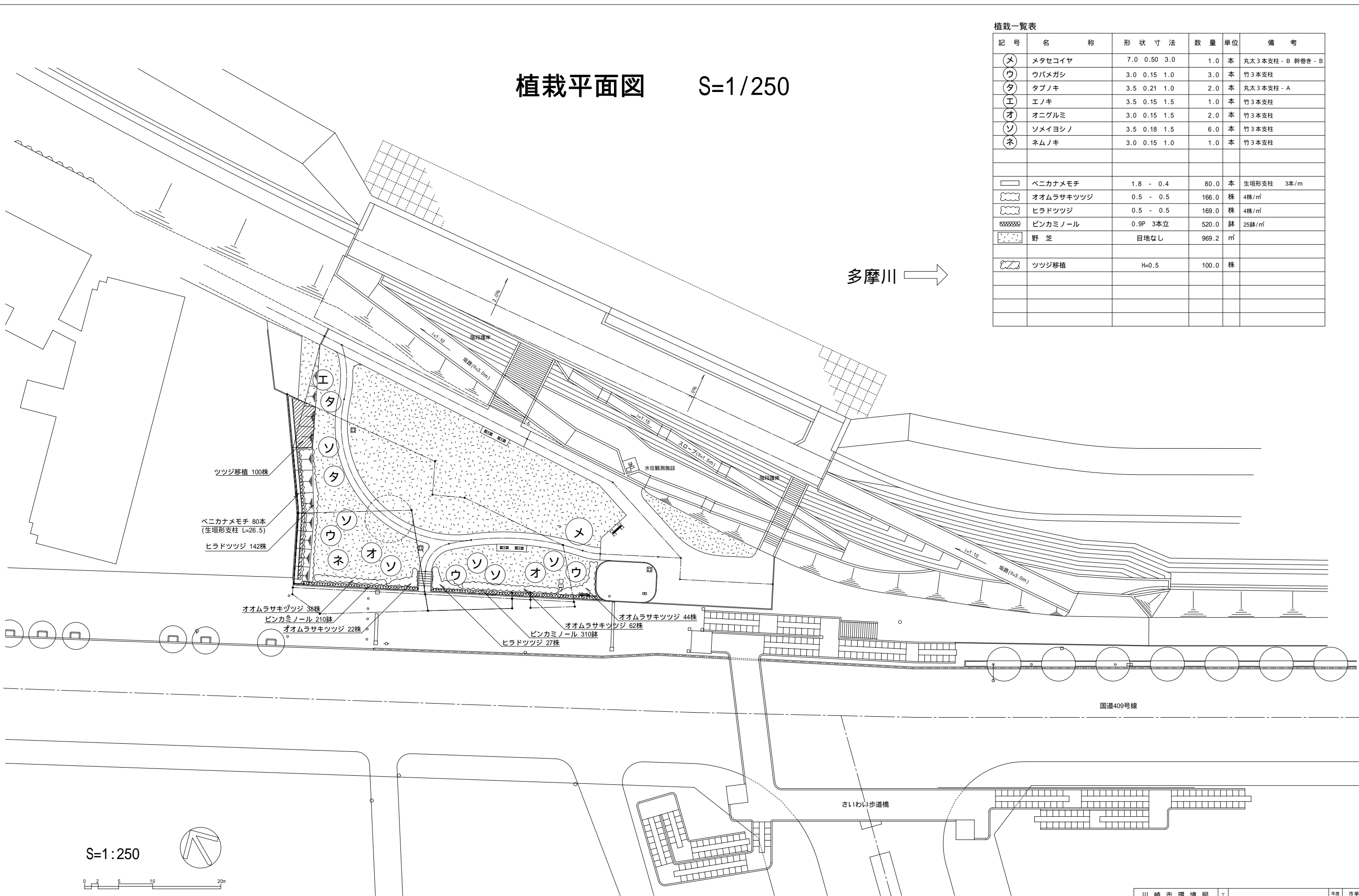


川崎市環境局	工事名	幸区船着場周辺眺望公園整備工事	年度	19	市単
多摩川施策推進課	設計	主幹	参事	No.	8/14
	設計	主幹	参事	申請	変更
				完了	
編尺	1:250	日付	平成19年11月		

植栽平面図 S=1/250

植栽一覧表

記号	名称	形状寸法	数量	単位	備考
(メ)	メタセコイヤ	7.0 0.50 3.0	1.0	本	丸太3本支柱 - B 幹巻き - B
(ウ)	ウバメガシ	3.0 0.15 1.0	3.0	本	竹3本支柱
(タ)	タブノキ	3.5 0.21 1.0	2.0	本	丸太3本支柱 - A
(エ)	エノキ	3.5 0.15 1.5	1.0	本	竹3本支柱
(オ)	オニグルミ	3.0 0.15 1.5	2.0	本	竹3本支柱
(ソ)	ソメイヨシノ	3.5 0.18 1.5	6.0	本	竹3本支柱
(ネ)	ネムノキ	3.0 0.15 1.0	1.0	本	竹3本支柱
[]	ベニカナメモチ	1.8 - 0.4	80.0	本	生垣形支柱 3本/m
[]	オオムラサキツツジ	0.5 - 0.5	166.0	株	4株/m ²
[]	ヒラドツツジ	0.5 - 0.5	169.0	株	4株/m ²
[]	ピンカミノール	0.9P 3本立	520.0	鉢	25鉢/m ²
[]	野芝	目地なし	969.2	m ²	
[]	ツツジ移植	H=0.5	100.0	株	

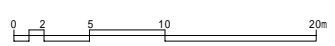


多摩川 →

国道409号線

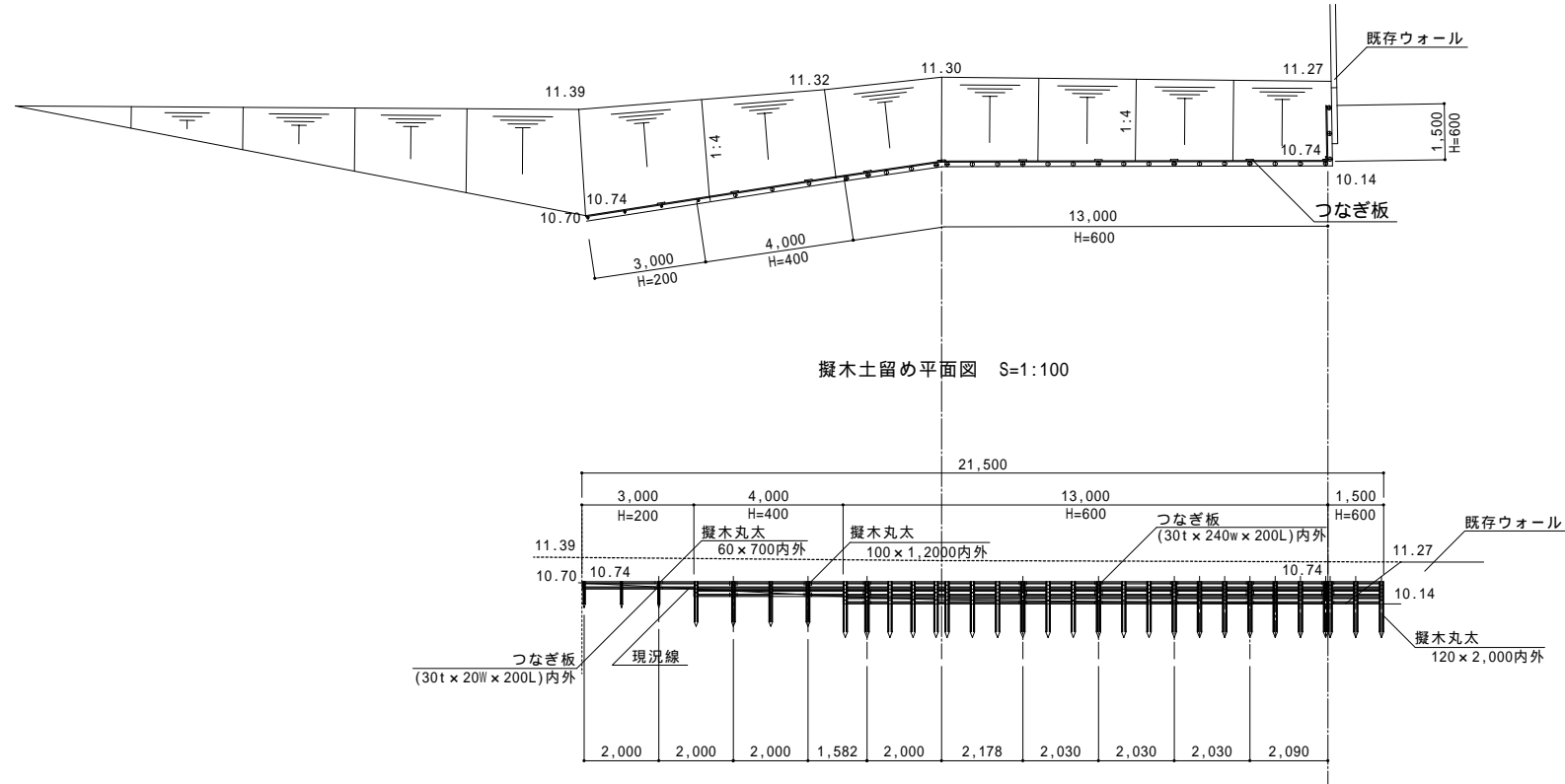
さいわい歩道橋

S=1:250



川崎市環境局 多摩川施策推進課	工事名 幸区船着場周辺眺望公園整備工事	年度 19	市単 国庫 県費
設計 主幹 参事	図名 植栽平面図	No. 10	申請 変更 完了
編尺 1:250		日付 平成19年11月	

擬木土留め



擬木土留め平面図 S=1:100

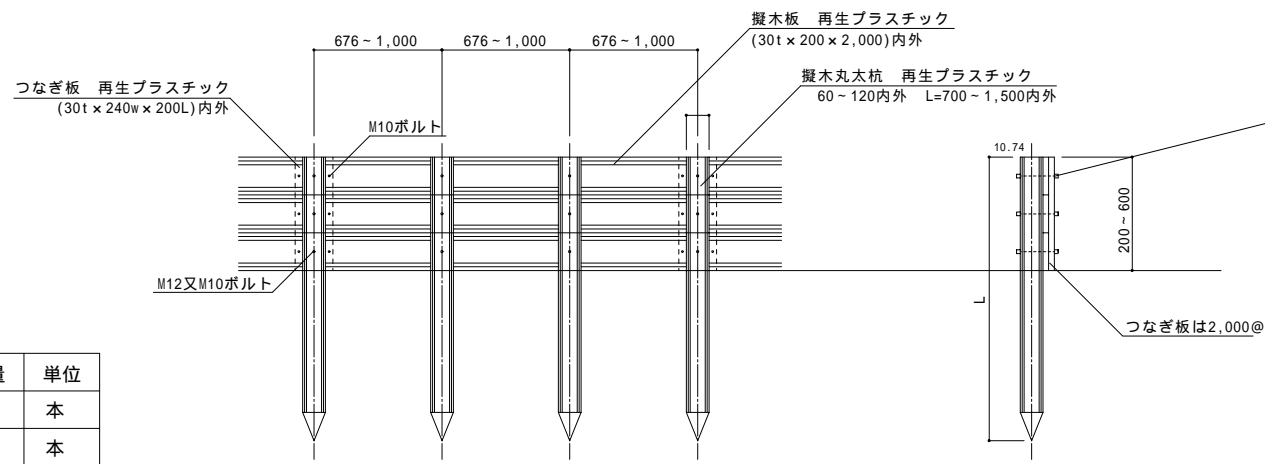
擬木土留め立面図 S=1:100

数量表

擬木土留め 1箇所当たり			
名称	形状寸法	数量	単位
擬木土留め		1	式

擬木土留め数量表

部材	製品規格	数量	単位
擬木丸太	120×1,500内外	24	本
擬木丸太	100×1,200内外	4	本
擬木丸太	60×700内外	3	本
擬木板	(30t×200×2,000)内外	29	枚
つなぎ板	(30t×240w×200L)内外	9	ヶ所
つなぎ板	(30t×20w×200L)内外	1	ヶ所
	固定ボルトM12、M10を含む		

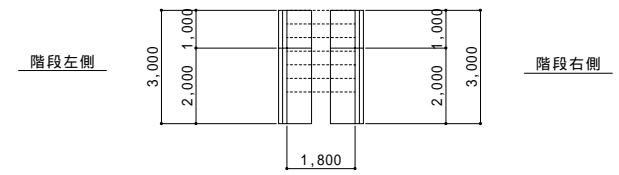


擬木土留め立面図 S=1:20

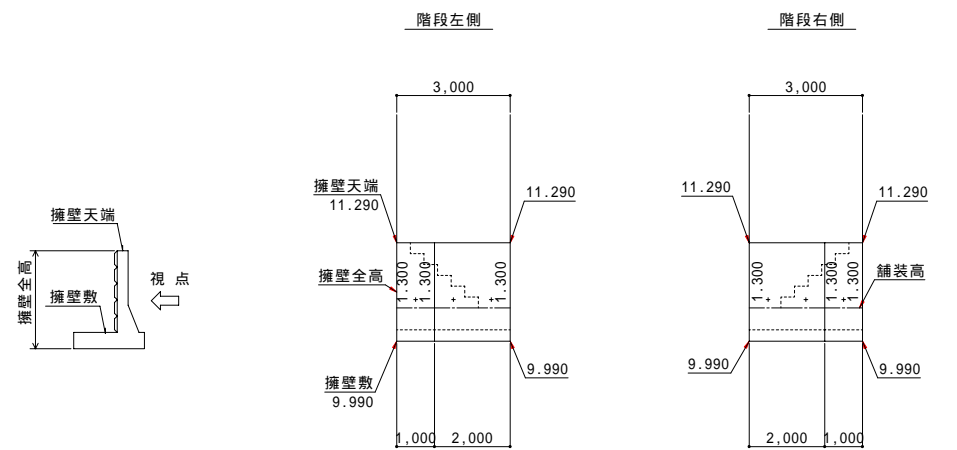
擬木土留め断面図 S=1:20

擬木は全て再生プラスチックとする。

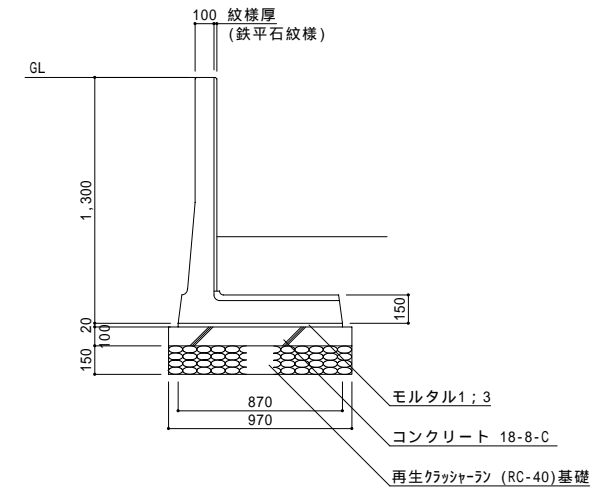
ウォール



ウォール平面図 S=1:100



ウォール展開図 V=1:50, H=1:100



ウォール断面図 S=1:20

数量表

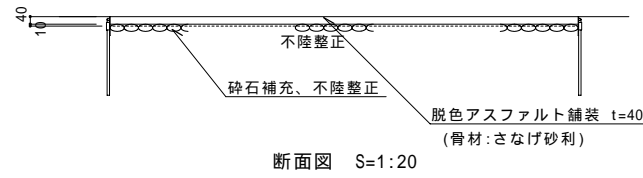
ウォール 1箇所当たり			
名称	形状寸法	数量	単位
床掘		9.3	m ³
再生クラックラフン基礎	RC-40 t=100	5.8	m ³
型枠	小型	1.2	m ²
基礎コンクリート	18-8-C	0.58	m ³
モルタル	1:3	0.104	m ³
プレキャスト型枠	H1300×L1000	2.0	個
プレキャスト型枠	H1300×2000	2.0	個
埋戻		6.3	m ³
残土処分		3.0	m ³

逆L型擁壁数量表

サイズ	製品規格	数量
H1300	L=1.0m	2.0
	L=2.0m	2.0
合計		4.0

川崎市環境局	工事名	幸区船着場周辺眺望公園整備工事	年度	19	市	
多摩川施策推進課	設計	主幹	参事	No.	国庫	
	図名	詳細図 - 1			11/14	申請
	編尺	図示	日付	平成19年11月	完了	

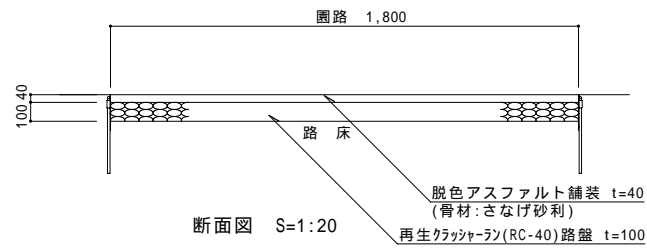
脱色アスファルト舗装-1 S=1:20



数量表

脱色アスファルト舗装 1		100㎡当り	
名称	形状寸法	数量	単位
不陸整正		100.0	㎡
砕石補充		1.0	m ³
脱色アスファルト舗装	t=40 透水性	100.0	㎡

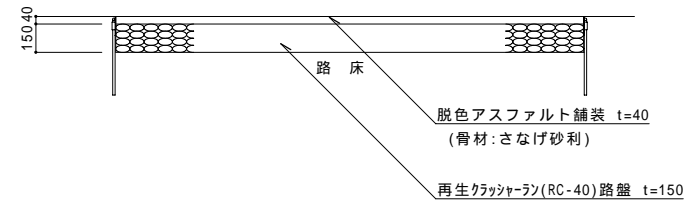
脱色アスファルト舗装-2 S=1:20



数量表

脱色アスファルト舗装 2		100㎡当り	
名称	形状寸法	数量	単位
再生クラッシャーラン路盤	RC-40 t=100	100.0	㎡
脱色アスファルト舗装	t=40 透水性	100.0	㎡

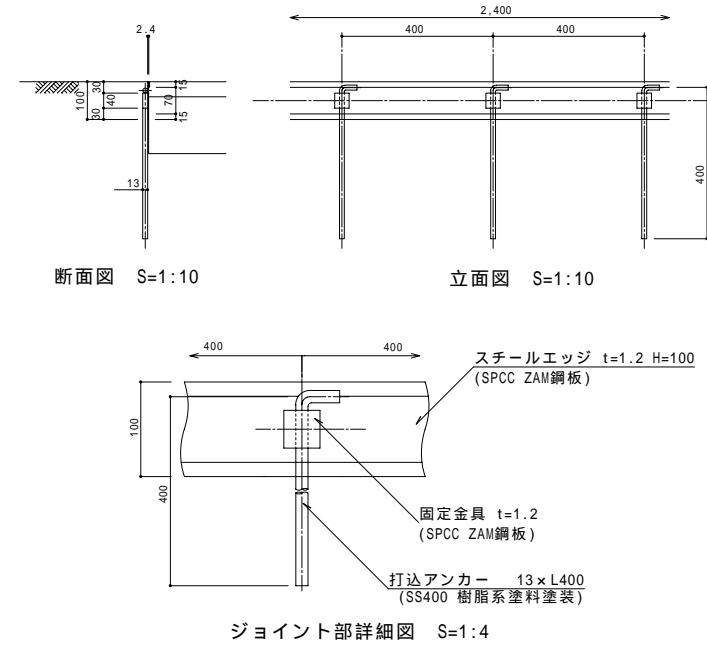
脱色アスファルト舗装-3 S=1:20



数量表

脱色アスファルト舗装		100㎡当り	
名称	形状寸法	数量	単位
再生クラッシャーラン路盤	RC-40 t=150	100.00	㎡
脱色アスファルト舗装	t=40 透水性	100.00	㎡

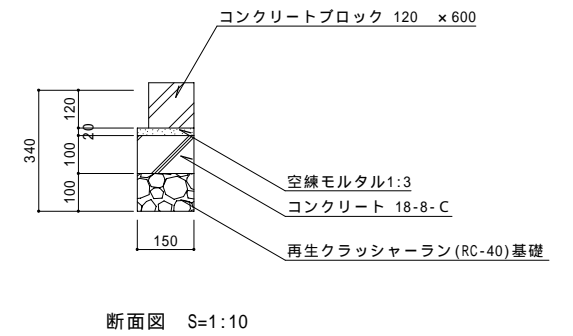
スチールエッジ S=1:10・1:4



数量表

スチールエッジ		10m当り	
名称	形状寸法	数量	単位
スチールエッジ	厚1.2 H100	100.0	m

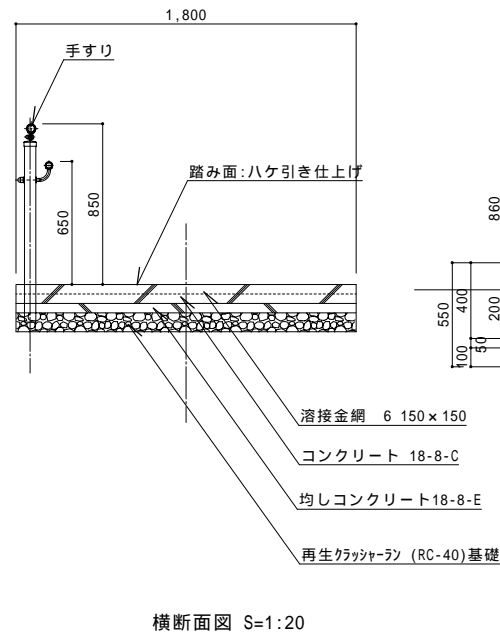
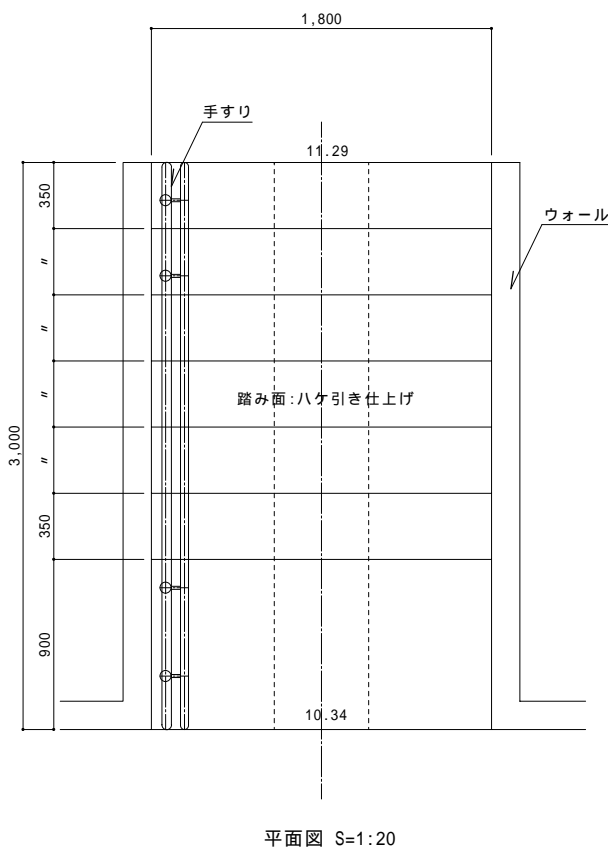
コンクリート縁石 S=1:10



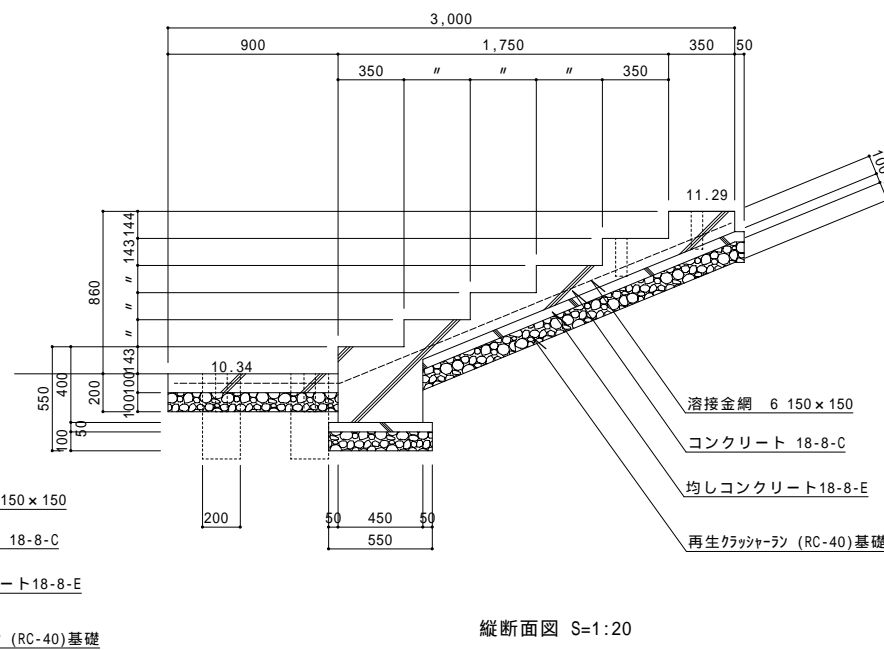
数量表

コンクリート縁石		10m当り	
名称	形状寸法	数量	単位
床盤		0.82	m ³
再生クラッシャーラン	RC-40 t=100	1.5	㎡
型枠	C	2.0	㎡
コンクリート	18-8-C	0.15	m ³
モルタル	1:3(空)	0.030	m ³
コンクリートブロック	120x600	16.50	本
埋炭		0.41	m ³
残土処分		0.41	m ³

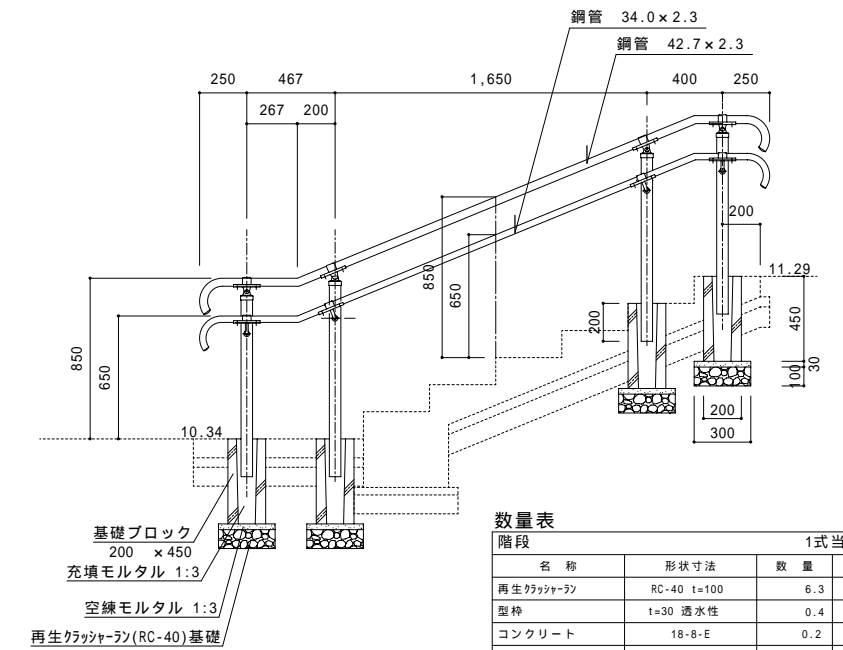
コンクリート階段 S=1:20



横断面図 S=1:20



縦断面図 S=1:20



手すり断面図 S=1:20

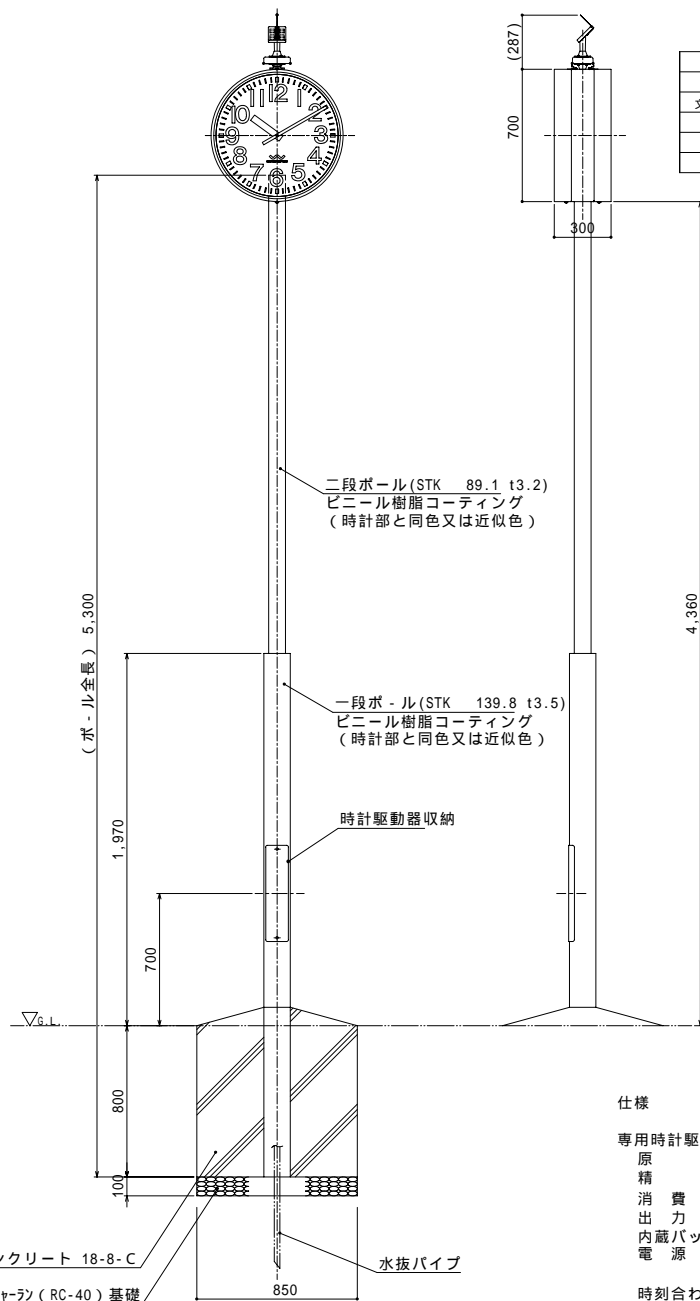
数量表

階段		1式当り	
名称	形状寸法	数量	単位
再生クラッシャーラン	RC-40 t=100	6.3	㎡
型枠	t=30 透水性	0.4	㎡
コンクリート	18-8-E	0.2	m ³
型枠	C	2.7	㎡
コンクリート	18-8-C	1.1	m ³
溶接金網	6 150x150	5.7	㎡
モルタル	1:3(空)	0.019	m ³
基礎ブロック	200x450	4	個
充填モルタル	1:3	0.018	m ³
手すり	H=850	1	式

川崎市環境局	工事名	幸区船着場周辺眺望公園整備工事	年度	19	市単
多摩川施策推進課	設計	主幹	参事	No.	県費
	図名	詳細図-2		12	申請
	縮尺	図示	日付	平成19年11月	完了

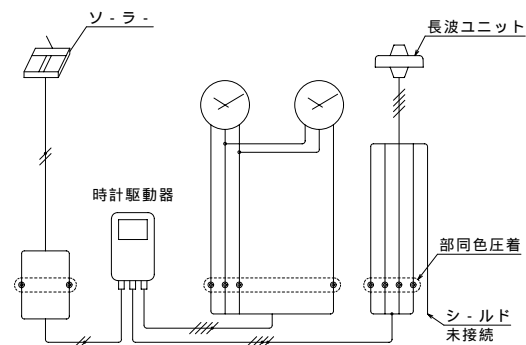
ソーラー時計 S=1:20

700両面ボ-ル型長波電波時計(ソ-ラ-式)



断面図 S=1:20

・時計部		
名称	材質及仕上	備考
機軸	30秒運針	DC3.6V(3線式)
文字板カバー	片面超耐候処理済ポリカ-ボネ-ト	t3
指針	アルミ 黒色半ツヤ塗装	
文字板	鋼板 白色塗装 文字黒色印刷	
外枠	鋼板 コーヒーブラウン色塗装仕上	



精 度 月差±3秒以内(+5 ~ +35)
 動作温度範囲 -20 ~ +60
 動作湿度条件 90%以下
 不日照補償 700両面1台:連続70日
 長波電波修正機構
 正確な時刻情報をのせた標準電波を受信することにより時刻を修正し、日本標準時を表示する。
 受信後の修正精度は100ms以下で誤差は精算なし。

系統図

仕様

専用時計駆動器
 原 振 水晶発振式 4.19430MHz
 精 度 月差+3秒以内(常温5 ~ 35)
 消 費 電 力 2W
 出 力 信 号 定電力シリアル信号; 30秒毎に出力
 内蔵バッテリー ニッケルカドミウム電池 DC3.6V 電池容量; 1300mAh
 電 源 保 証 日照時間外(晴天でない時)
 700両面型1台:約70日
時刻合わせ機構 長波受信機による現在時刻の自動受信、シリアル信号に3線式時計が自動追従
デジタル緩急機能 手動による正確な0秒合わせを繰り返すことで時間制度をあげる機能
サマータイム機能 長波受信機による自動設定
外部同期 1日1回AM1:00外部親時計との接続による
 DC3~30V 30秒有極信号により同期可能
 修正精度; 100ms以下
設置場所 屋内又はポール内(防雨型ではありません)

長波受信機
受信精度 長波標準電波の受信による、1日1回AM2:00に自動受信・修正
 受信できない場合; AM3:00、AM4:00に再度受信
受信周波数 長波標準電波40kHz/60kHz
受信感度 50dBμV/m
修正精度 100ms以下

時計体
機 械 DC3.6V 30秒有極信号 間欠運針
外 枠 鋼板 コーヒーブラウン色塗装仕上、防雨型

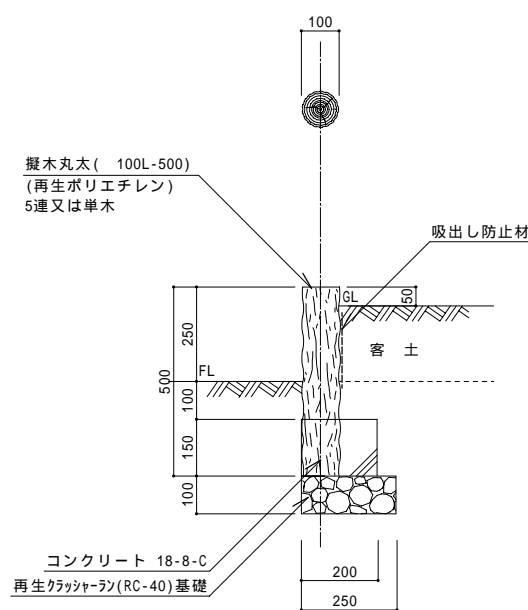
太陽電池部
受 光 板 1日4時間以上(A.M.10:00~P.M.2:00)の太陽光の
 当たる方向に向ける。

共通
動作温度範囲 -20 ~ +60
動作湿度範囲 90%以下(+40)

数量表

ソーラー時計 10基当り			
名称	形状寸法	数量	単位
床盤		13.8	m ³
再生クラッシャーラン	RC-40 t=100	5.7	m ³
スパイラルダクト	850	8.0	m
コンクリート	18-8-C	4.4	m ³
ソーラー時計	両面	10	基
埋戻		9.3	m ³
残土処分		4.5	m ³

擬木丸太縁石 1 S=1:10

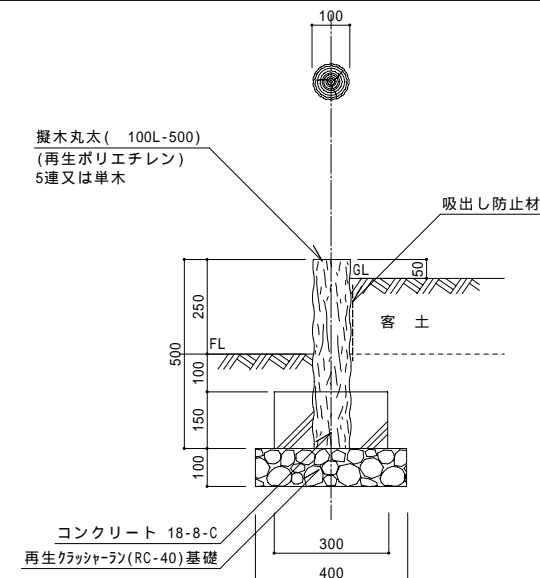


断面図 S=1:10

数量表

擬木丸太縁石-1 10m当り			
名称	形状寸法	数量	単位
床盤		1.3	m ³
再生クラッシャーラン	RC-40 t=100	2.5	m ³
型枠	C	3.0	m ²
コンクリート	18-8-C	0.29	m ³
吸出し防止材		2.5	m ³
埋戻		20.0	m ³
残土処分		0.56	m ³

擬木丸太縁石 2 S=1:10

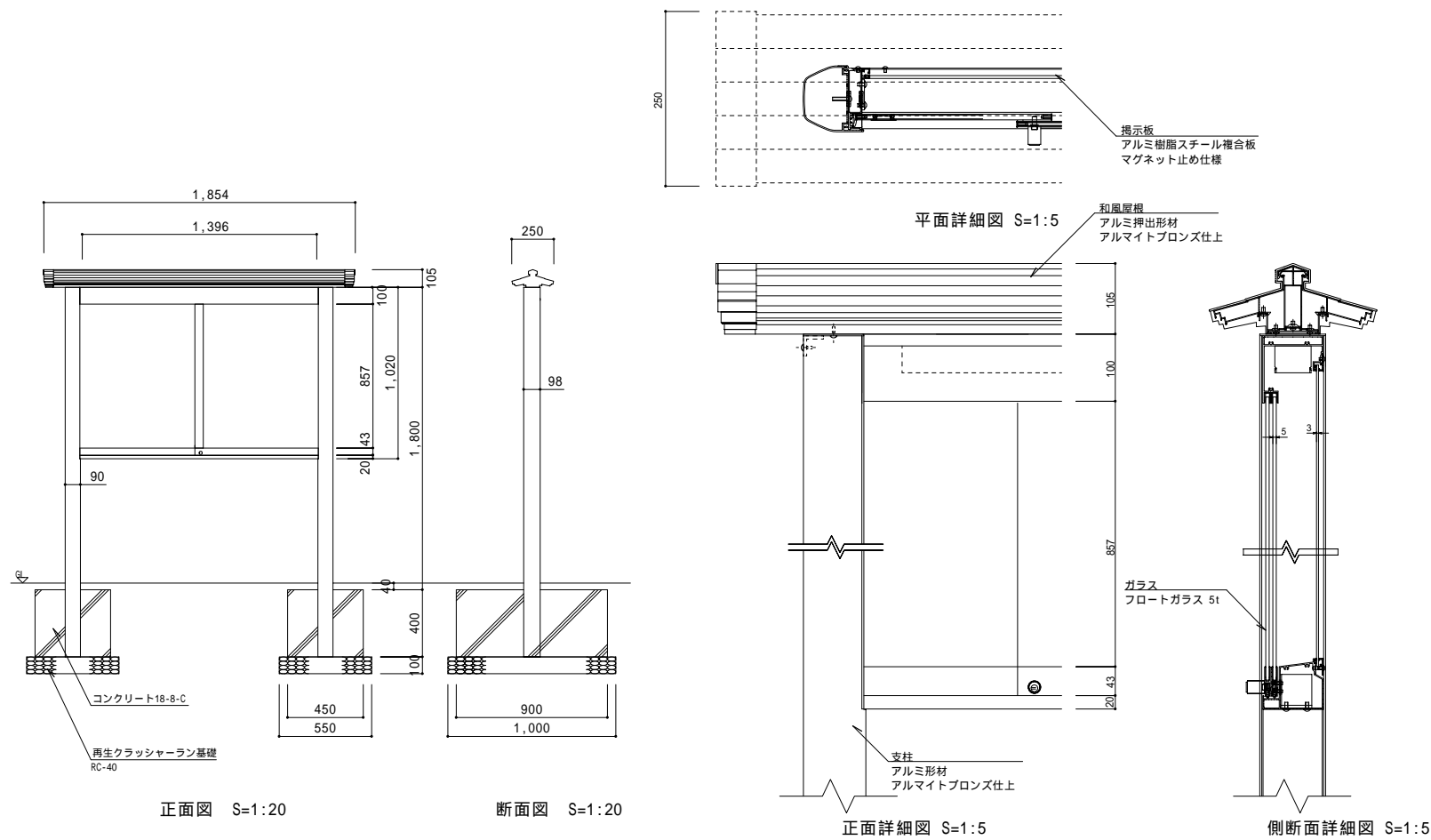


断面図 S=1:10

数量表

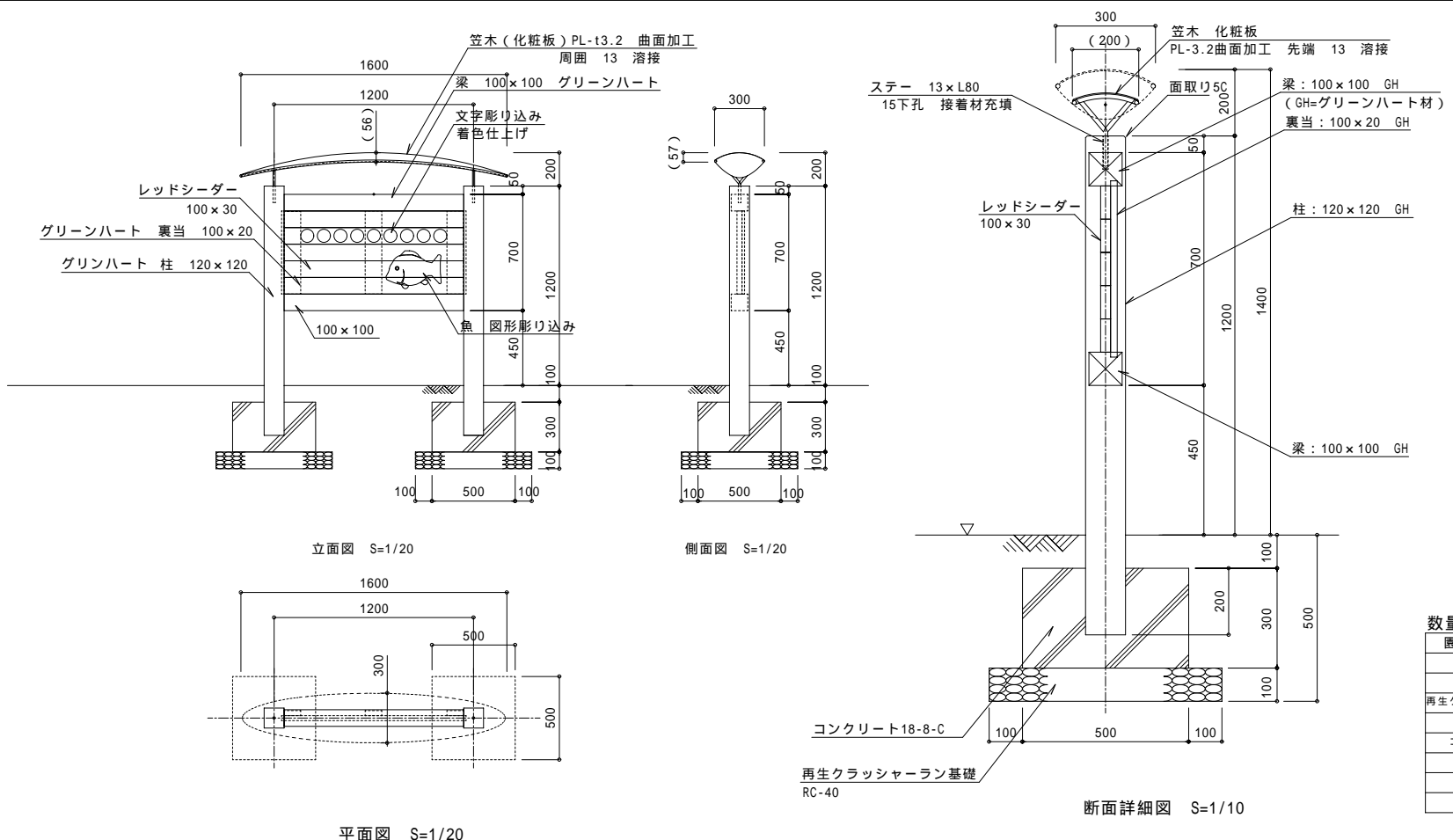
擬木丸太縁石-2 10m当り			
名称	形状寸法	数量	単位
床盤		2.0	m ³
再生クラッシャーラン	RC-40 t=100	4.0	m ³
型枠	C	3.0	m ²
コンクリート	18-8-C	0.44	m ³
吸出し防止材		2.5	m ³
埋戻		1.1	m ³
残土処分		0.86	m ³

川崎市環境局	工事名	幸区船着場周辺眺望公園整備工事	年度	19	市単
多摩川施策推進課	設計	主幹	参事	No.	県費
	図名	詳細図-3		13	申請
	縮尺	図示	日付	平成19年11月	14
					変更
					完了



数量表

案内板		10基当り	
名称	形状寸法	数量	単位
床掘		15.4	m ³
再生クラッシャーラン	RC-40 t=100	8.1	m ³
型枠	C	5.4	m ²
コンクリート	18-8-C	3.2	m ³
掲示板	H=1.4 W=1.6	10.0	基
埋設		11.4	m ³
残土処理		4.0	m ³



数量表

案内板		10基当り	
名称	形状寸法	数量	単位
床掘		12.5	m ³
再生クラッシャーラン	RC-40 t=100	9.8	m ³
型枠	C	12.0	m ²
コンクリート	18-8-C	1.4	m ³
案内板	H=1.4 W=1.6	10.0	基
埋設		10.0	m ³
残土処理		2.5	m ³

川崎市環境局 多摩川施策推進課	工事名 幸区船着場周辺眺望公園整備工事	年度 19	市単 国庫
設計 主幹 参事	図名 詳細図 4	No. 14	申請 変更 14
縮尺 図示	日付 平成19年11月	完了	