

# 多摩川見晴らし公園インフラ整備工事

## 図面目録

図面番号	図面名称	縮尺	摘要
1/18	図面目録・案内図	1:10000	
2/18	計画平面図	1:400	
3/18	給水設備平面図	1:200	
4/18	排水設備平面図	1:200	
5/18	雨水排水縦断図	1:200	
6/18	汚水排水縦断図	1:200	
7/18	電気設備平面図	1:200	
8/18	施設平面図	1:200	
9/18	詳細図-1	図示	メーターボックス、仕切弁、止水栓
10/18	詳細図-2	図示	給水管-1, 2, 3, 4
11/18	詳細図-3	図示	水飲み場
12/18	詳細図-4	図示	水飲み場
13/18	詳細図-5	図示	雨水人孔・汚水人孔
14/18	詳細図-6	図示	雨水管-1, 2・汚水管-1, 2、(参考図) 軽量鋼矢板
15/18	詳細図-7	図示	ハンドホール、屋外コンセント、電線管、(参考図) 埋設シート
16/18	詳細図-8	図示	インターロッキングブロック、表層
17/18	詳細図-9	図示	地先境界ブロック-A・B
18/18	詳細図-10	図示	車止め-1, 2

## 案内図

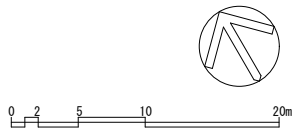
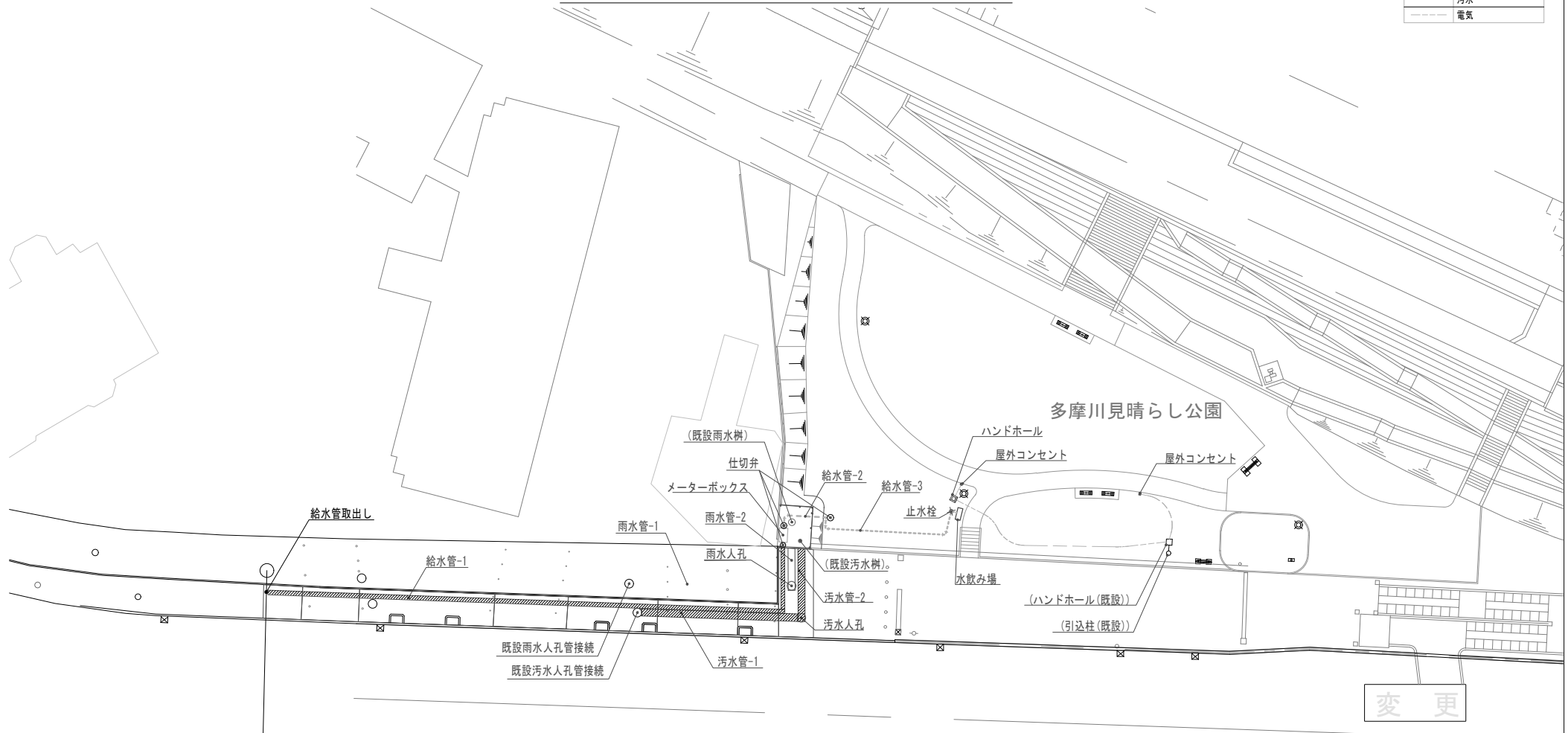


変更

事業年度	令和6年度
工事名	多摩川見晴らし公園インフラ整備工事
工事位置	川崎市幸区幸町2丁目地内
図面種別	図面目録・案内図
縮尺	1:10000 図面枚数 1 / 18
設計年月日	令和7年3月
川崎市建設緑政局緑政部みどりの保全整備課	

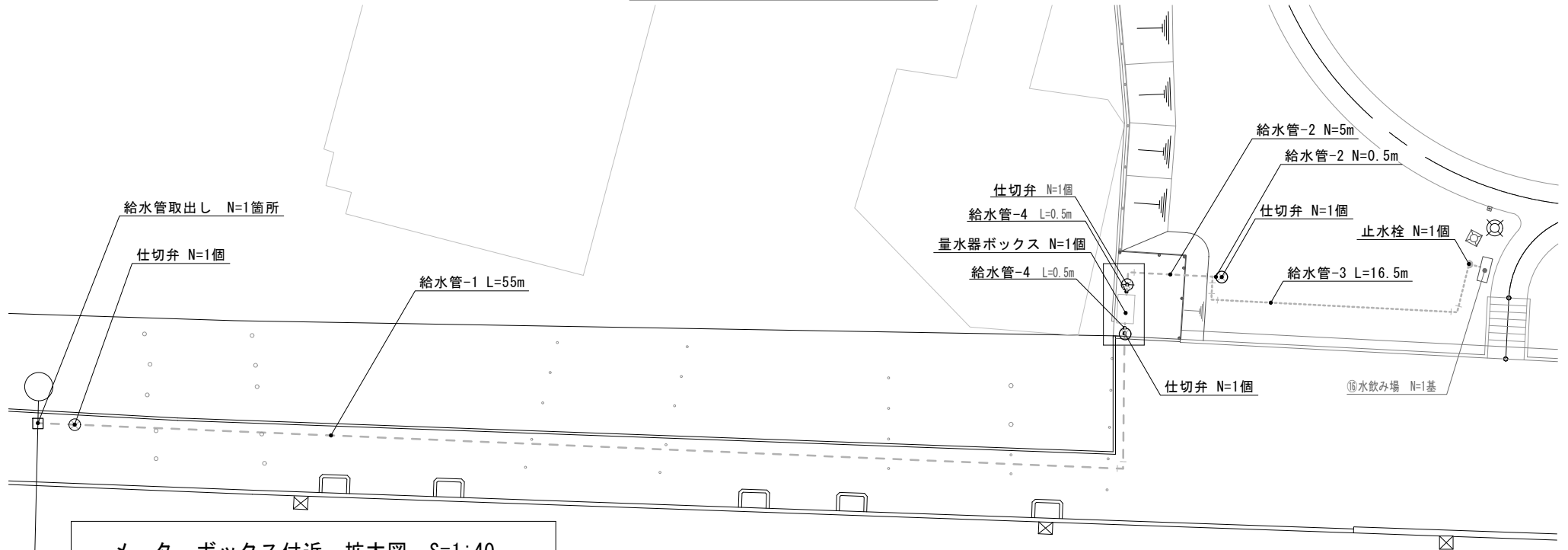
# 計画平面図

凡例	
記号	名称
—	給水
- - -	雨水
—	汚水
—	電気

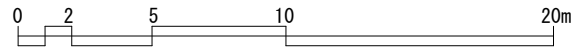
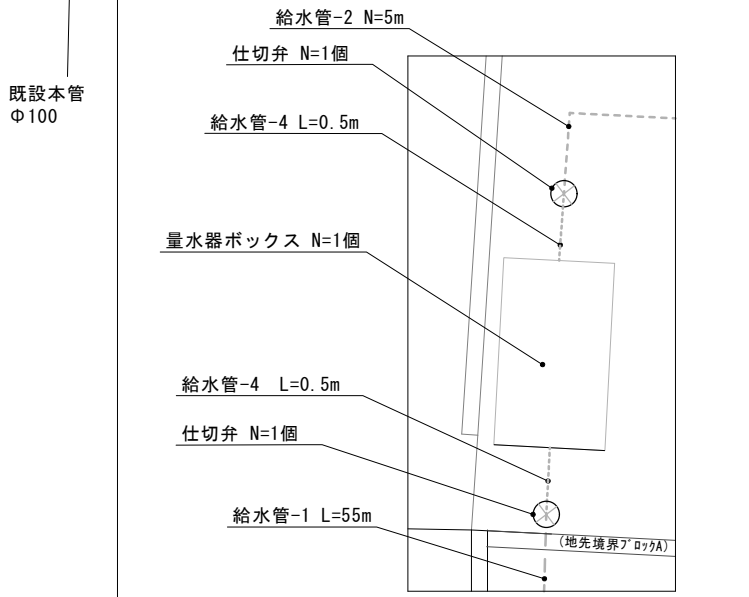


事業年度	令和6年度		
工事名	多摩川見晴らし公園インフラ整備工事		
工事位置	川崎市幸区幸町2丁目地内		
図面種別	計画平面図		
縮尺	1:400	図面枚数	2 / 18
設計年月日	令和7年3月		
川崎市建設緑政局緑政部みどりの保全整備課			

# 給水設備平面図



## メーターボックス付近 拡大図 S=1:40



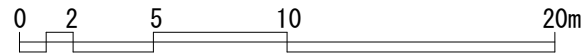
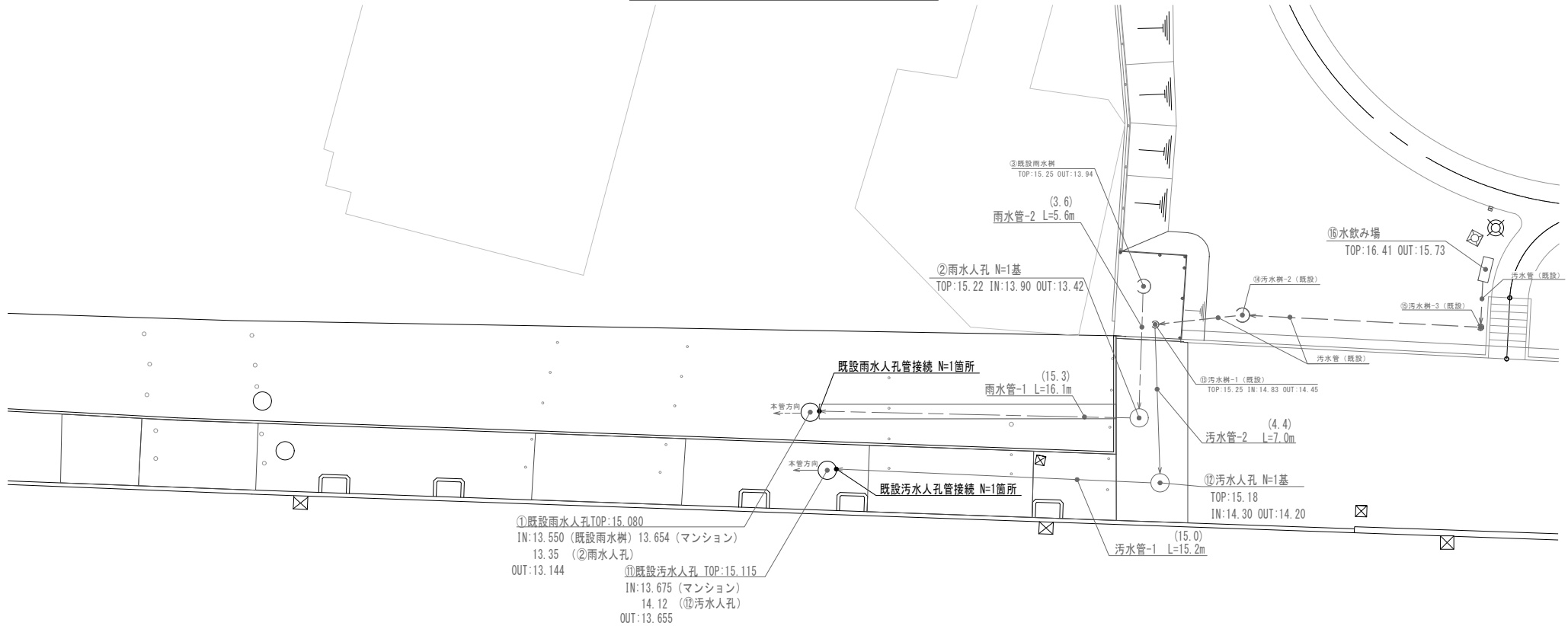
変更

### 数量表

記号	工種	仕様形状	単位	数量	摘要
□	給水管取出し	サドル付分水栓 50A	箇所	1	
⊙	仕切弁	青銅製仕切弁 50A	個	4	仕切弁ボックス含む
⌒	止水栓	ボール式 25A	個	1	止水栓ボックス含む
---	給水管-1	水道用波状ステンレス鋼管 φ50mm	m	(55) 56	道路
----	給水管-2	耐衝撃性硬質塩化ビニル管 φ50mm	m	5.5	公園
-----	給水管-3	耐衝撃性硬質塩化ビニル管 φ25mm	m	16	公園
-----	給水管-4	水道用硬質ポリ塩化ビニルライニング鋼管 φ50mm	m	1	公園
■	埋設シート	W150 2倍折	m	77	道路・公園
□	水飲み場	H770×L800×W350、プラスチック集水鉢	基	1	公園
□	量水器ボックス	50mm	個	1	公園

事業年度	令和6年度		
工事名	多摩川見晴らし公園インフラ整備工事		
工事位置	川崎市幸区幸町2丁目地内		
図面種別	給水設備平面図		
縮尺	1:200	図面枚数	3 / 18
設計年月日	令和7年3月		
川崎市建設緑政局緑政部みどりの保全整備課			

# 排水設備平面図



変更

数量表 (雨水)

記号	工種	仕様形状	単位	数量	摘要
○	既設雨水人孔管接続	削孔・φ250管接続・1/2ハ-T管口仕上げ含む	箇所	1	
○	雨水人孔	1号組立マンホール	基	1	
---	雨水管-1	硬質ポリ塩化ビニル管 VU250	m	15	
---	雨水管-2	硬質ポリ塩化ビニル管 VU150	m	(3.6) 5.6	

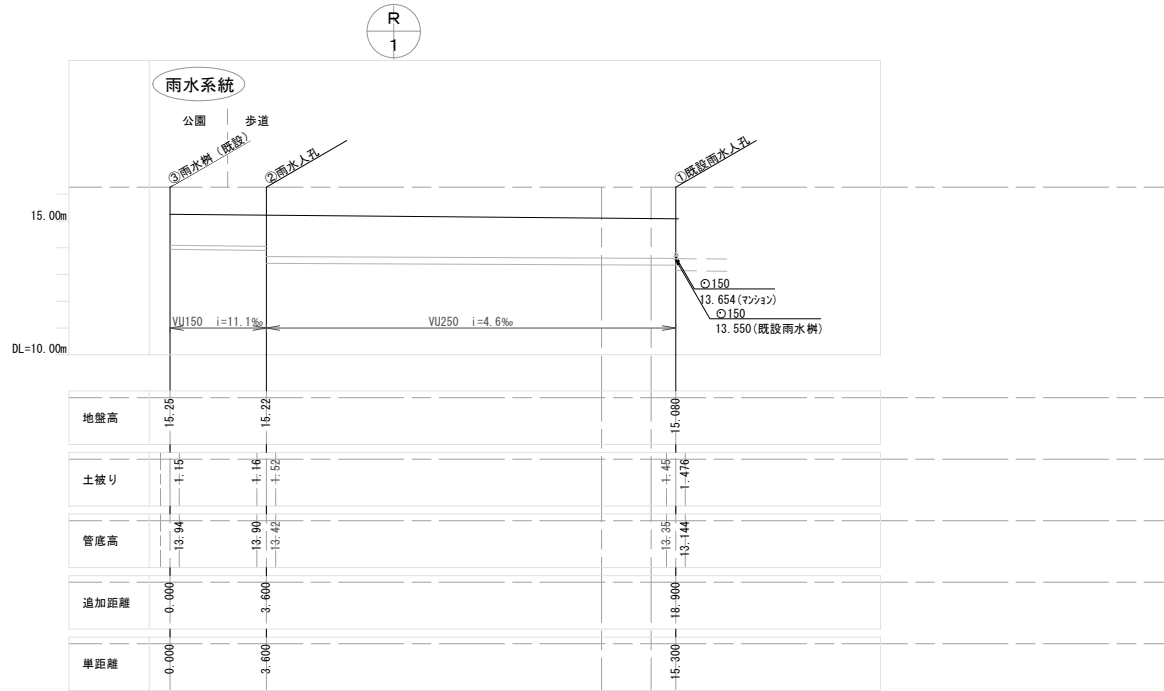
数量表 (汚水)

記号	工種	仕様形状	単位	数量	摘要
○	既設汚水人孔管接続	削孔・φ250管接続・1/2ハ-T管口仕上げ含む	箇所	1	
○	汚水人孔	1号組立マンホール	基	1	
---	汚水管-1	硬質ポリ塩化ビニル管 VU250	m	15	
---	汚水管-2	硬質ポリ塩化ビニル管 VU150	m	(4.4) 7.0	

※地盤高及び管底高は「川崎市下水道基準面 (K.S.P)」で表示

事業年度	令和6年度		
工事名	多摩川見晴らし公園インフラ整備工事		
工事位置	川崎市幸区幸町2丁目地内		
図面種別	排水設備平面図		
縮尺	1:200	図面枚数	4 / 18
設計年月日	令和7年3月		
川崎市建設緑政局緑政部みどりの保全整備課			

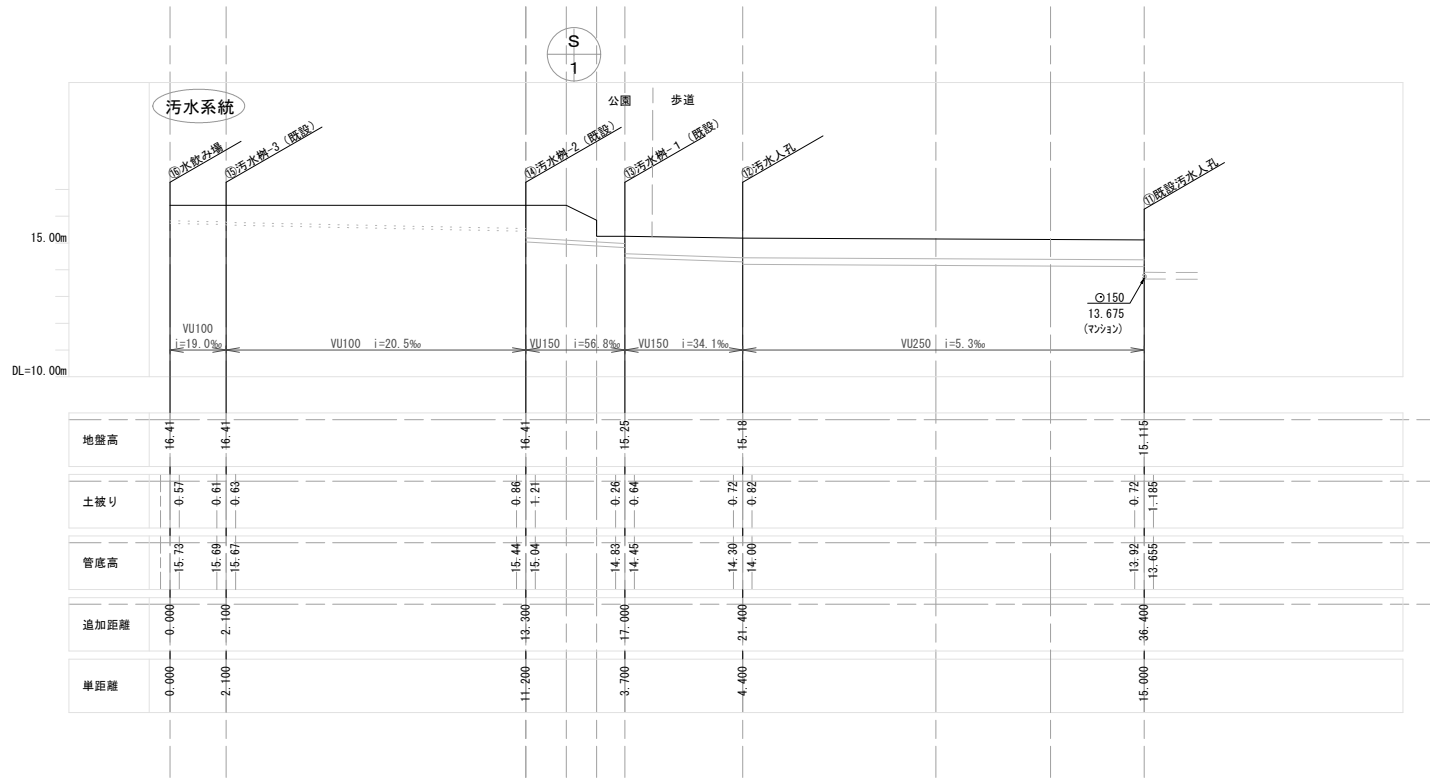
# 雨水排水縦断図



変更

事業年度	令和6年度		
工事名	多摩川見晴らし公園インフラ整備工事		
工事位置	川崎市幸区幸町2丁目地内		
図面種別	雨水排水縦断図		
縮尺	1:200	図面枚数	5 / 18
設計年月日	令和7年3月		
川崎市建設緑政局緑政部みどりの保全整備課			

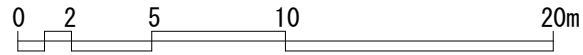
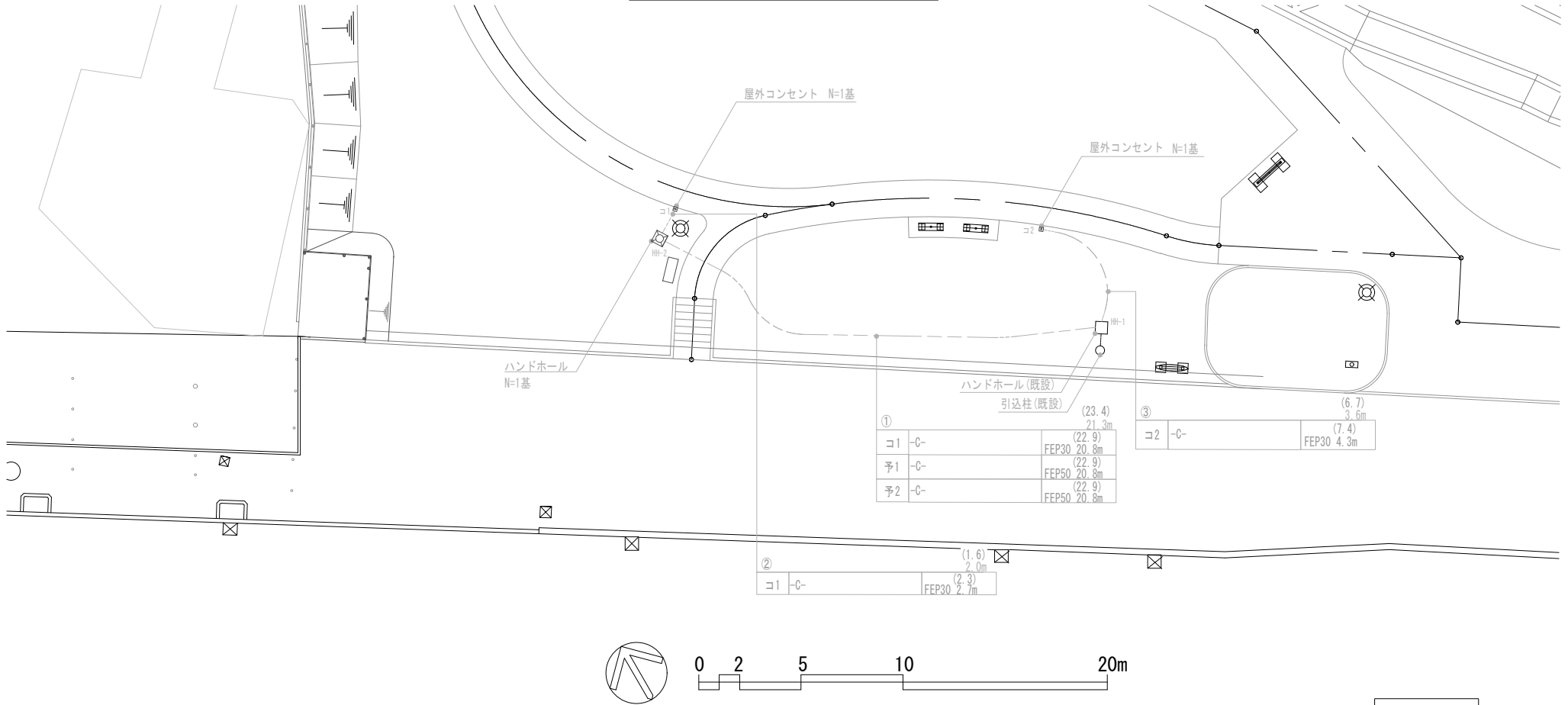
# 汚水排水縦断図



変更

事業年度	令和6年度		
工事名	多摩川見晴らし公園インフラ整備工事		
工事位置	川崎市幸区幸町2丁目地内		
図面種別	汚水排水縦断図		
縮尺	1:200	図面枚数	6 / 18
設計年月日	令和7年3月		
川崎市建設緑政局緑政部みどりの保全整備課			

# 電気設備平面図

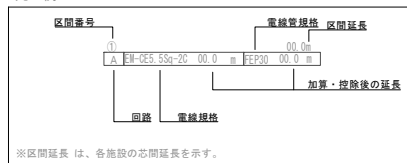


変更

数量表

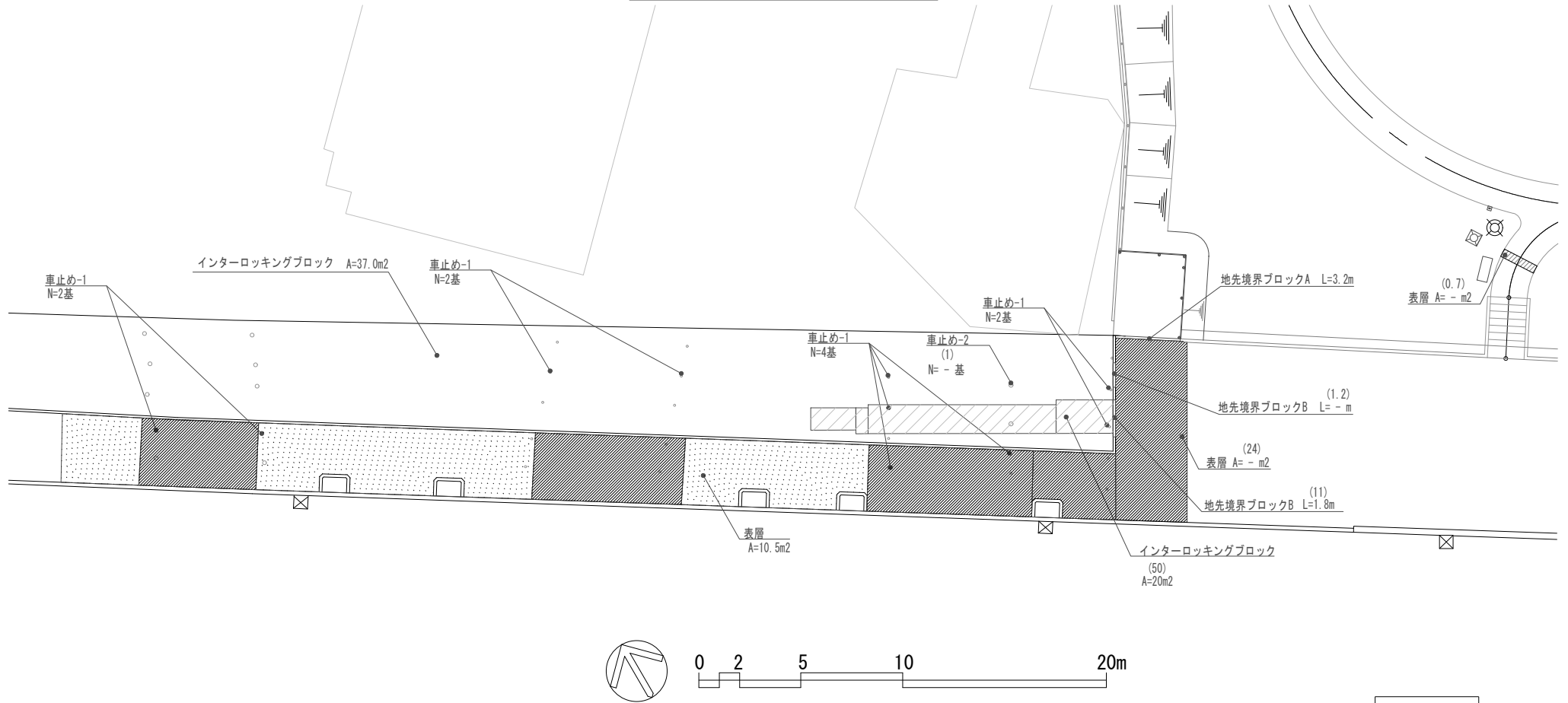
記号	工種	仕様形状	単位	数量	摘要
☒	ハンドホール	450×450×600 鉄蓋φ450	基	1	
☒	屋外コンセント	カバー付接地防水コンセント(簡易鍵付)	基	2	
---	電線管	波付硬質ポリエチレン管 φ30	m	(32) 27	GL-600
---	電線管	波付硬質ポリエチレン管 φ50	m	(45) 41	GL-600
---	埋設シート	W=150mm 2倍折	m	30	GL-300

凡例



事業年度	令和6年度		
工事名	多摩川見晴らし公園インフラ整備工事		
工事位置	川崎市幸区幸町2丁目地内		
図面種別	電気設備平面図		
縮尺	1:200	図面枚数	7 / 18
設計年月日	令和7年3月		
川崎市建設緑政局緑政部みどりの保全整備課			

# 施設平面図



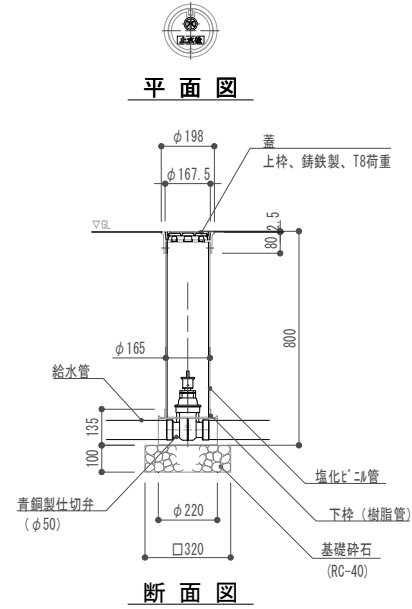
変更

数量表

記号	工種	仕様形状	単位	数量	摘要
	表層	再生密粒度As t=30	m2	(24)	
	インターロッキングブロック	撤去再設置, t=80, 直線配置	m2	(50) 20	再利用
	表層		m2	(-) 85	
	表層 (切り下げ)		m2	(-) 112	
	地先境界ブロックA	120×120×600	m	3.2	
	地先境界ブロックB	120×120×600	m	(11) 1.8	再利用
○	車止め-1	固定式	基	(10) 11	本体再利用
○	車止め-2	上下式	基	(1) -	本体再利用

事業年度	令和6年度		
工事名	多摩川見晴らし公園インフラ整備工事		
工事位置	川崎市幸区幸町2丁目地内		
図面種別	施設平面図		
縮尺	1:200	図面枚数	8 / 18
設計年月日	令和7年3月		
川崎市建設緑政局緑政部みどりの保全整備課			

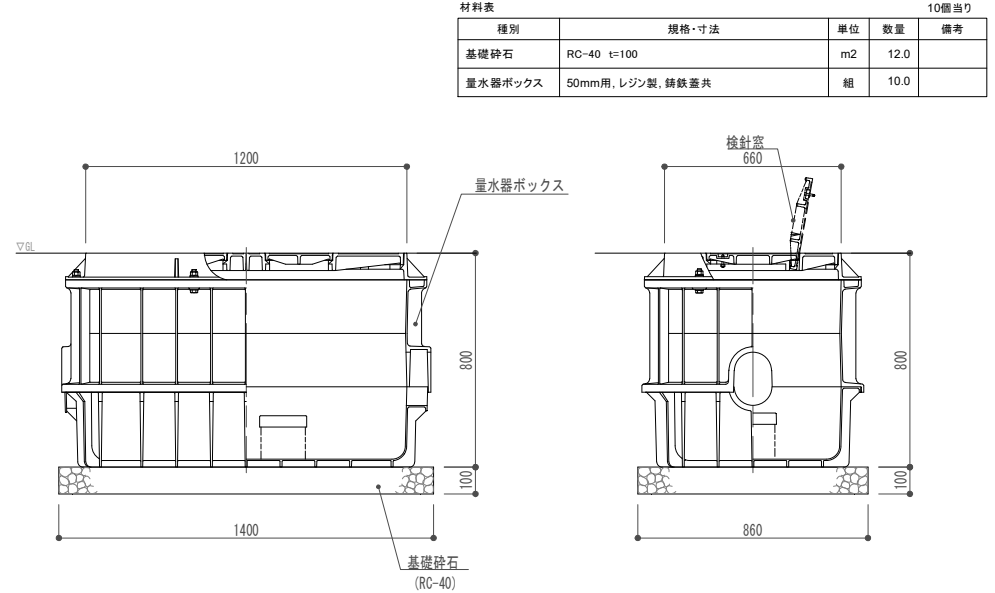
仕切弁 (S=1/20)



材料表					10個当り
種別	規格・寸法	単位	数量	備考	
基礎砕石	RC-40 t=100	m <sup>2</sup>	1.0		
下枠	樹脂管	個	10.0	止切弁筐	
塩化ビニル管	VUφ150	m	8.0	止切弁筐	
蓋	鑄鉄製	枚	10.0	止切弁筐	
青銅製仕切弁	φ50	個	10.0		

※仕切弁及び仕切弁筐については、同等品以上の川崎市上下水道局承認品を使用すること。

量水器ボックス (S=1/20)

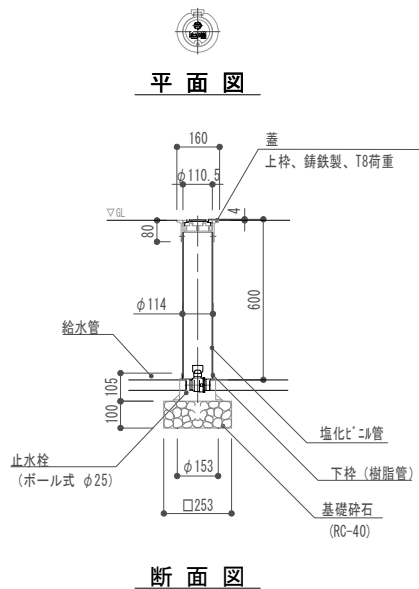


材料表					10個当り
種別	規格・寸法	単位	数量	備考	
基礎砕石	RC-40 t=100	m <sup>2</sup>	12.0		
量水器ボックス	50mm用, レジン製, 鑄鉄蓋共	組	10.0		

立面図

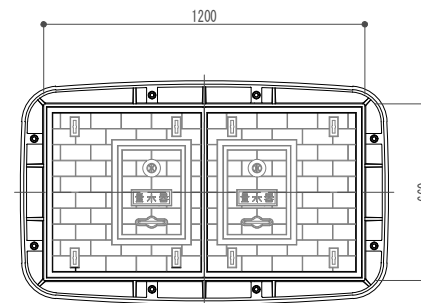
側面図

止水栓 (S=1/20)



材料表					10個当り
種別	規格・寸法	単位	数量	備考	
基礎砕石	RC-40 t=100	m <sup>2</sup>	0.6		
下枠	樹脂管	個	10.0	止水栓筐	
塩化ビニル管	VUφ100	m	6.0	止水栓筐	
蓋	鑄鉄製	枚	10.0	止水栓筐	
止水栓	ボール式 φ25	個	10.0		

※止水栓及び止水栓筐については、同等品以上の川崎市上下水道局承認品を使用すること。



平面図

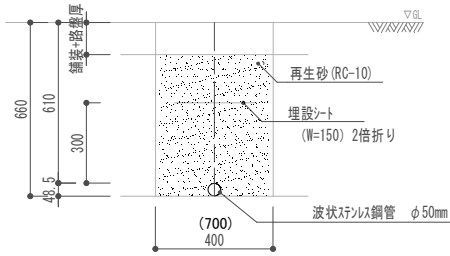
※図面は参考とし、下記寸法以上である製品を使用すること。  
 全長:560(メートル寸法)+150×2=860mm以上  
 高さ:229(メートル寸法)+200=429mm以上  
 幅:186(メートル寸法)+200×2=586mm以上  
 ※川崎市上下水道局承認品を使用すること。  
 ※メーターは川崎市上下水道局からの貸与品を使用すること。

変更

事業年度	令和6年度		
工事名	多摩川見晴らし公園インフラ整備工事		
工事位置	川崎市幸区幸町2丁目地内		
図面種別	詳細図-1		
縮尺	図示	図面枚数	9 / 18
設計年月日	令和7年3月		
川崎市建設緑政局緑政部みどりの保全整備課			

給水管-1, 4 (S=1/20)

給水管-1 (道路内)

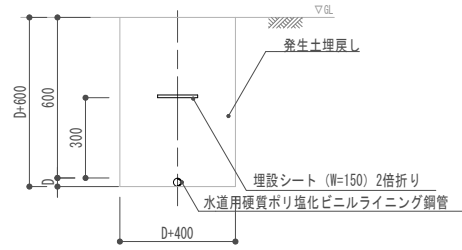


断面図

給水管-1 材料表 100m当り

種別	規格・寸法	単位	数量	備考
波状ステンレス鋼管	φ50	m	100	
埋設シート	W=150 2倍折り	m	100	
再生砂	RC-10	m <sup>3</sup>	(31) 19	

給水管-4 (公園内)

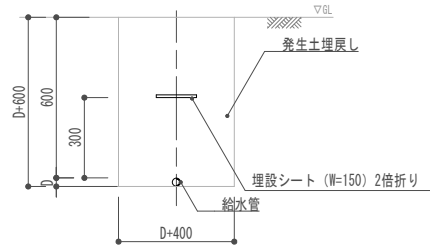


断面図

給水管-4 材料表 100m当り

種別	規格・寸法	単位	数量	備考
水道用硬質ポリ塩化ビニルライニング鋼管	φ50	m	100.0	
埋設構設シート	W=150 2倍折り	m	100.0	

給水管-2, 3 (S=1/20)



断面図

工程名	管種類	D
給水管-2	HIVP φ50	60
給水管-3	HIVP φ25	32

給水管-2 材料表 100m当り

種別	規格・寸法	単位	数量	備考
耐衝撃性硬質塩化ビニル管	HIVP φ50	m	100	
埋設シート	W=150 2倍折り	m	100	

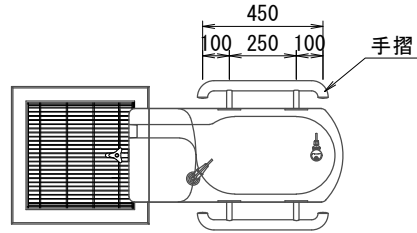
給水管-3 材料表 100m当り

種別	規格・寸法	単位	数量	備考
耐衝撃性硬質塩化ビニル管	HIVP φ50	m	100	
埋設シート	W=150 2倍折り	m	100	

変更

事業年度	令和6年度		
工事名	多摩川見晴らし公園インフラ整備工事		
工事位置	川崎市幸区幸町2丁目地内		
図面種別	詳細図-2		
縮尺	図示 <table border="1" style="display: inline-table; vertical-align: middle;"> <tr> <td>図面枚数</td> <td>10 / 18</td> </tr> </table>	図面枚数	10 / 18
図面枚数	10 / 18		
設計年月日	令和7年3月		
川崎市建設緑政局緑政部みどりの保全整備課			

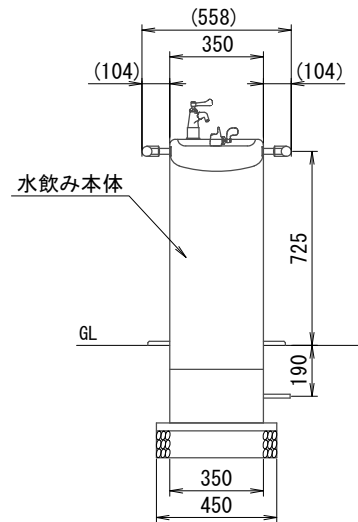
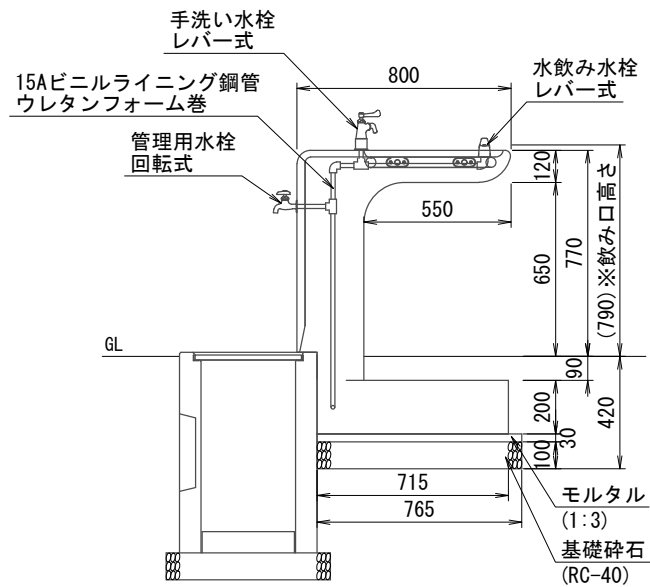
外観図



材料表

(10基当り)

水飲み場	基礎碎石	モルタル
H770 L800 W350	RC-40 t=100	1 : 3
(基)	(m <sup>2</sup> )	(m <sup>3</sup> )
10.0	3.4	0.10

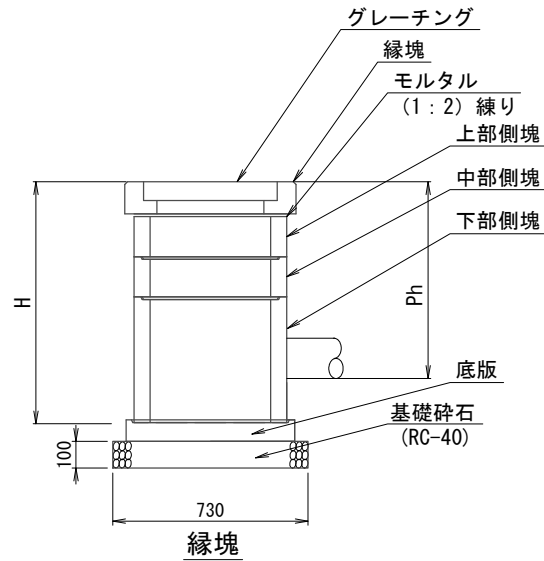


〈仕様〉

- (1) ISO9001認証取得企業で品質管理された製品とすること。
- (2) SPL表示認定企業の製造製品とすること。
- (3) 生産物賠償責任保険に加入した製品とする。
- (4) 図面と同等品以上の製品とする。
- (5) 本体：eco擬石（稲田） 研ぎ仕上
- (6) 手摺：φ38×t2.0ステンレス鋼管
- (7) 水栓：水飲み（レバー式）  
上部手洗い（レバー式）  
下部管理用（回転式）
- (8) 質量：360kg

変更

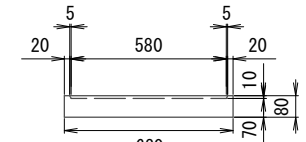
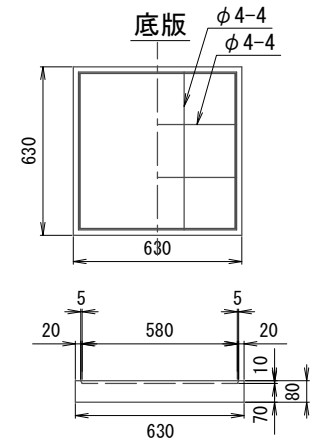
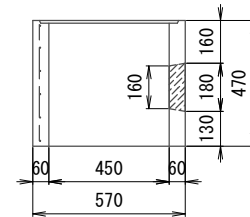
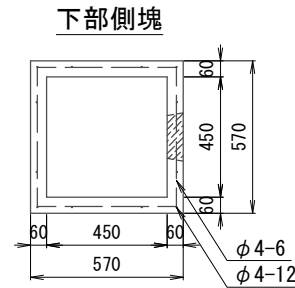
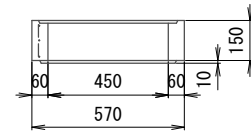
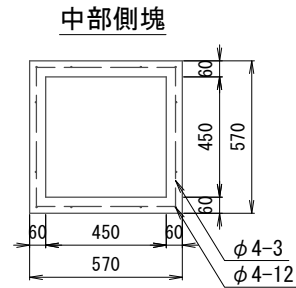
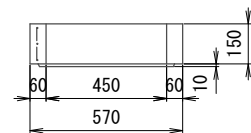
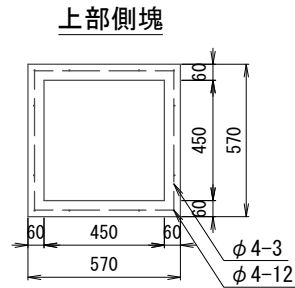
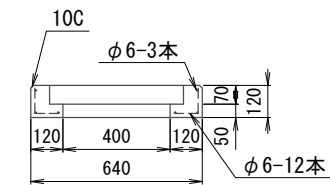
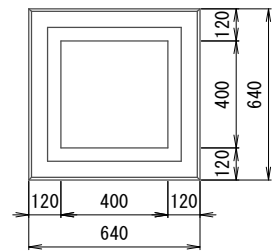
事業年度	令和6年度
工事名	多摩川見晴らし公園インフラ整備工事
工事位置	川崎市幸区幸町2丁目地内
図面種別	詳細図-3
縮尺	図示 図面枚数 11 / 18
設計年月日	令和7年3月
川崎市建設緑政局緑政部みどりの保全整備課	



材料表

材料	グレーチング	縁塊	上部側塊	中部側塊	下部側塊	底版	基礎砕石
	細目・ノンスリップ T-6 490×485×70	□640×120	□570×150	□570×150	□570×150	□570×470	□630×70
形状・寸法	(組)	(個)	(個)	(個)	(個)	(個)	(m2)
H90-Ph61~75	参考重量 25.1kg	参考重量 56kg	参考重量 44kg	参考重量 44kg	参考重量 137kg	参考重量 67kg	
		10.0	10.0	10.0	10.0	10.0	5.3

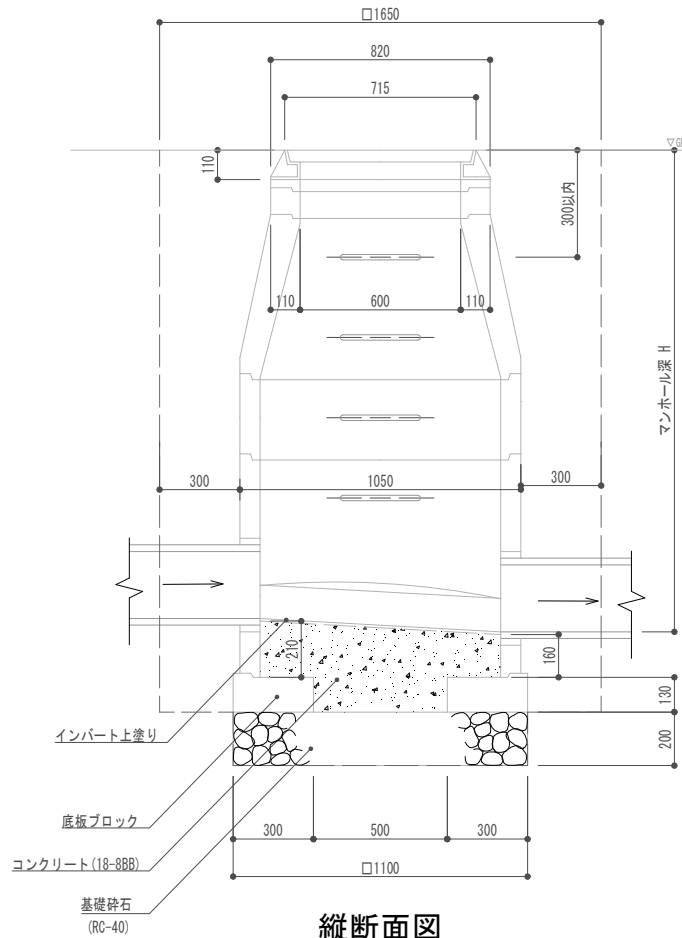
(10基当り)



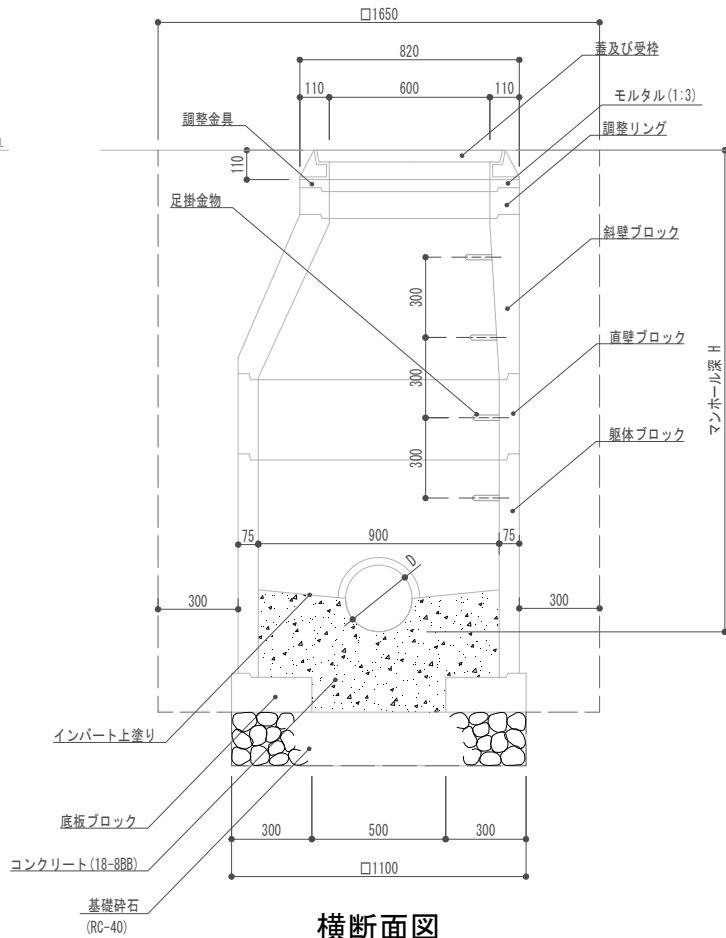
変更

事業年度	令和6年度
工事名	多摩川見晴らし公園インフラ整備工事
工事位置	川崎市幸区幸町2丁目地内
図面種別	詳細図-4
縮尺	図示 図面枚数 12 / 18
設計年月日	令和7年3月
川崎市建設緑政局緑政部みどりの保全整備課	

雨水人孔・汚水人孔：1号組立マンホール (S=1/20)



縦断面図



横断面図

雨水人孔:1号組立マンホール 材料表

種別	規格・寸法	単位	数量	備考
基礎砕石	RC-40 t=200	m <sup>2</sup>	12.1	
コンクリート	18-8BB	m <sup>3</sup>	1.4	
インバート上塗り	モルタル1.3 t=20	m <sup>2</sup>	6.4	
底板ブロック		個	10	
躯体ブロック	1200mm	個	10	
直壁ブロック	300mm	個	10	
斜壁ブロック	300mm	個	10	
調整リング	50mm	個	10	
蓋および受枠	110mm	組	10	
調整金具	25mm	個	10	

10基当り

汚水人孔:1号組立マンホール 材料表

種別	規格・寸法	単位	数量	備考
基礎砕石	RC-40 t=200	m <sup>2</sup>	12.1	
コンクリート	18-8BB	m <sup>3</sup>	1.4	
インバート上塗り	モルタル1.3 t=20	m <sup>2</sup>	6.4	
底板ブロック		個	10	
躯体ブロック	600mm	個	10	
斜壁ブロック	300mm	個	10	
調整リング	100mm	個	10	
蓋および受枠	110mm	組	10	
調整金具	45mm	個	10	

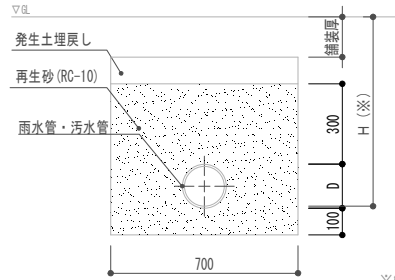
10基当り

変更

組立式マンホール調書

人孔番号	マンホール深 H	底板	躯体ブロック (管取付け壁)						直壁						斜壁			調整リング			蓋+受枠	調整金具 (ゴム) mm			調整高
			130	600	900	1200	1500	1800	300	600	900	1200	1500	1800	300	450	600	50	100	150		110	25	45	
			個	個	個	個	個	個	個	個	個	個	個	個	個	個	個	個	個	個		個	個	個	
②雨水	1.80	1			1			1								1			1			1	1		10
⑩汚水	0.98	1	1													1				1				1	40

事業年度	令和6年度		
工事名	多摩川見晴らし公園インフラ整備工事		
工事位置	川崎市幸区幸町2丁目地内		
図面種別	詳細図-5		
縮尺	図示	図面枚数	13 / 18
設計年月日	令和7年3月		
川崎市建設緑政局緑政部みどりの保全整備課			



※管底高 (H) は排水設備平面図を参照のこと

断面図

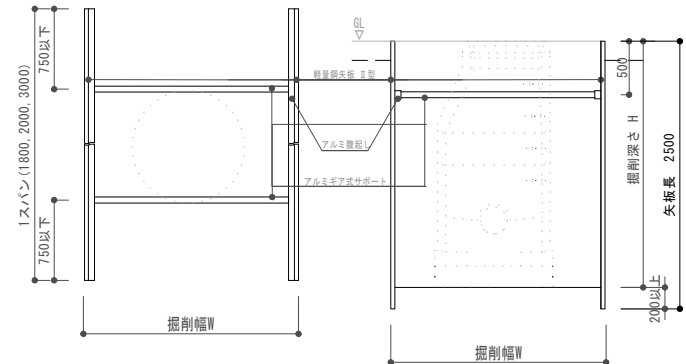
工種名	管種類	D
雨水管-1	VU250	267
雨水管-2	VU150	165
汚水管-1	VU250	267
汚水管-2	VU150	165

材料表

種別	規格・寸法	単位	数量				備考
			雨水管-1	雨水管-2	汚水管-1	汚水管-2	
硬質塩化ビニル管	VU250	m	10.0	—	10.0	—	
	VU150	m	—	10.0	—	10.0	
再生砂	RC-10	m <sup>3</sup>	4.1	3.7	4.1	3.7	

10m当り

軽量鋼矢板 (II型) L=2.5m



平面図

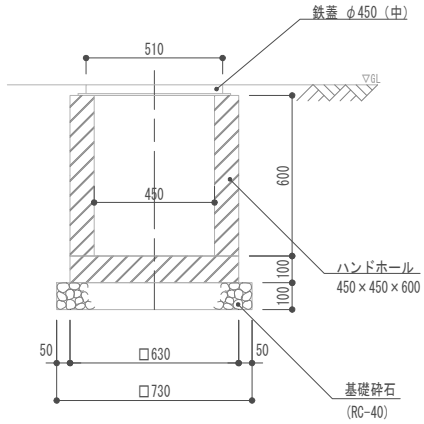
断面図

※任意仮設とする。

変更

事業年度	令和6年度
工事名	多摩川見晴らし公園インフラ整備工事
工事位置	川崎市幸区幸町2丁目地内
図面種別	詳細図-6
縮尺	図示 図面枚数 14 / 18
設計年月日	令和7年3月
川崎市建設緑政局緑政部みどりの保全整備課	

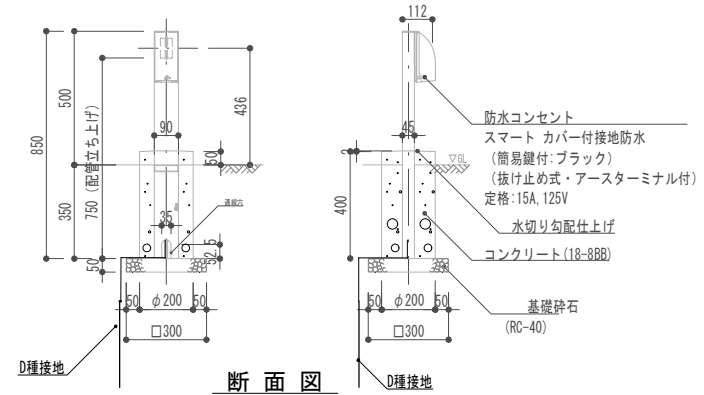
ハンドホール (S=1/20)



断面図

材料表		10基当り		
種別	規格・寸法	単位	数量	備考
基礎砕石	RC-40 t=100	m <sup>2</sup>	5.3	
ハンドホール	450×450×600	基	10	
鉄蓋	φ450川崎市マーク、電気表示入り	枚	10	

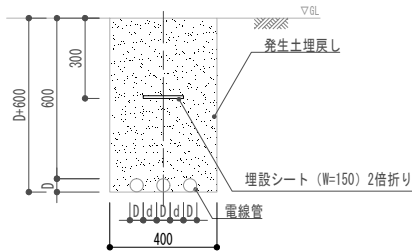
屋外コンセント (S=1/20)



断面図

材料表		10基当り		
種別	規格・寸法	単位	数量	備考
基礎砕石	RC-40, t=50	m <sup>2</sup>	0.9	
型枠	円形型枠 内径200	m	4.0	
コンクリート	18-8BB	m <sup>3</sup>	0.1	
ポール	H=850	基	10	
防水コンセント		基	10	
接地線	EM-IE5.5mm <sup>2</sup>	m	30	
接地棒	D種(銅)φ10 L=1500	本	10	

電線管 (S=1/20)

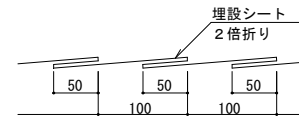


断面図

工種名	管種類	D	d
電線管	FEP30	40	30
電線管	FEP50	65	50

材料表		100m当り		
種別	規格・寸法	単位	数量	備考
電線管	FEP30, 50	m	100	
埋設シート	W=150 2倍折り	m	100	

(参考図) 埋設シート (S=1/6)



標準断面図

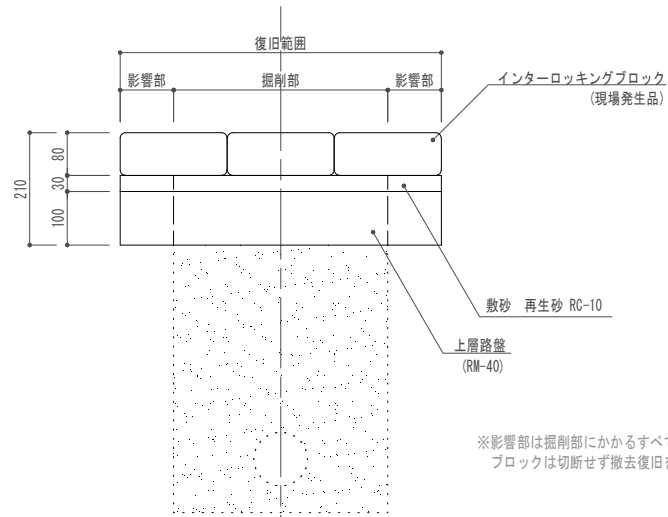
材料表		100m当り		
種別	規格・寸法	単位	数量	備考
埋設シート	W=150 2倍折り	m	100	

変更

事業年度	令和6年度
工事名	多摩川見晴らし公園インフラ整備工事
工事位置	川崎市幸区幸町2丁目地内
図面種別	詳細図-7
縮尺	図示 図面枚数 15 / 18
設計年月日	令和7年3月

川崎市建設緑政局緑政部みどりの保全整備課

インターロッキングブロック (S=1/10)



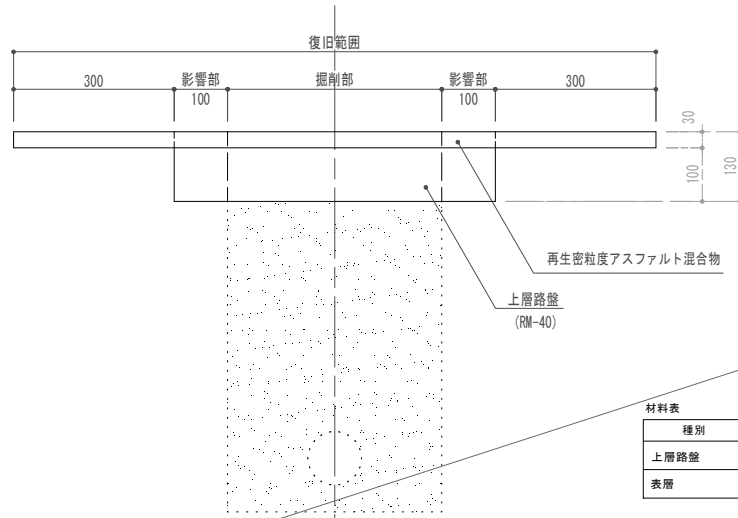
材料表 100m2 当り

種別	規格・寸法	単位	数量	備考
上層路盤	RM-40 t=100	m2	100	
敷砂	RC-10 t=30	m2	100	
インターロッキングブロック	t=80, 撤去再設置(再利用)	m2	100	現場発成品

※影響部は掘削部にかかるすべてのブロックとし、ブロックは切断せず撤去復旧を行う。

断面図

表層 (S=1/10)



材料表 100m2 当り

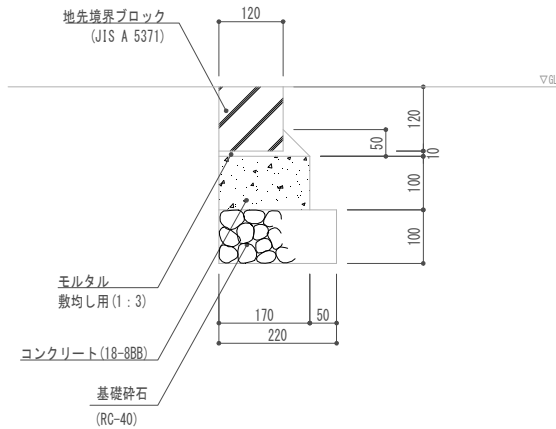
種別	規格・寸法	単位	数量	備考
上層路盤	RM-40 t=100	m2	100.0	
表層	再生密粒度アスファルト混合物 t=30	m2	100.0	

断面図

変更

事業年度	令和6年度
工事名	多摩川見晴らし公園インフラ整備工事
工事位置	川崎市幸区幸町2丁目地内
図面種別	詳細図-8
縮尺	図示 図面枚数 16 / 18
設計年月日	令和7年3月
川崎市建設緑政局緑政部みどりの保全整備課	

地先境界ブロック A (S=1/10)

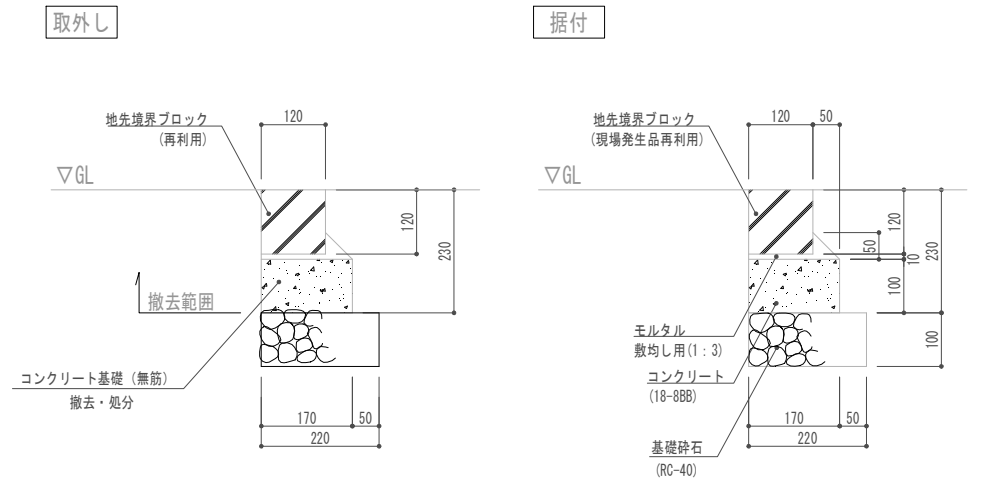


断面図

材料表 100m当り

種別	規格・寸法	単位	数量	備考
基礎砕石	RC-40, t=100	m <sup>2</sup>	22	
型枠		m <sup>2</sup>	20	
コンクリート	18-8BB	m <sup>3</sup>	1.7	
モルタル	敷均し用 1:3	m <sup>3</sup>	0.25	
地先境界ブロック	120×120×600	個	165	

地先境界ブロック B (S=1/10)



断面図

材料表 100m当り

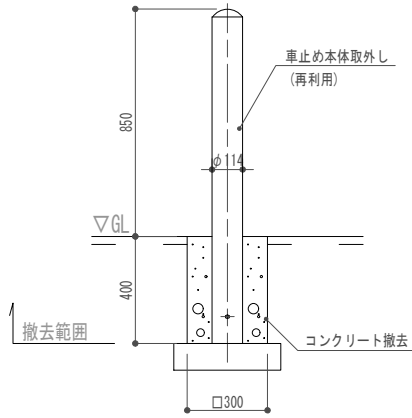
種別	規格・寸法	単位	数量	備考
基礎砕石	RC-40, t=100	m <sup>2</sup>	22	
型枠		m <sup>2</sup>	20	
コンクリート	18-8BB	m <sup>3</sup>	1.7	
モルタル	敷均し用 1:3	m <sup>3</sup>	0.25	
地先境界ブロック	120×120×600	個	165	再利用

変更

事業年度	令和6年度
工事名	多摩川見晴らし公園インフラ整備工事
工事位置	川崎市幸区幸町2丁目地内
図面種別	詳細図-9
縮尺	図示 図面枚数 17 / 18
設計年月日	令和7年3月
川崎市建設緑政局緑政部みどりの保全整備課	

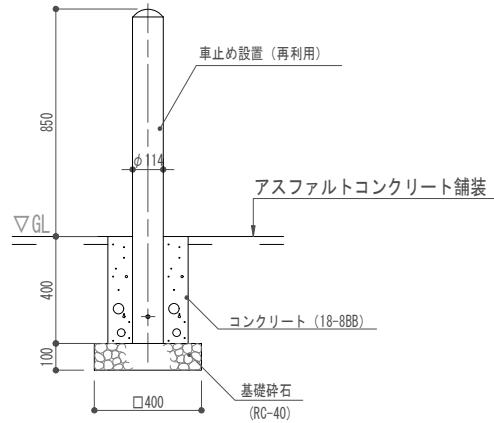
車止め-1 (S=1/20)

取外し



断面図

据付

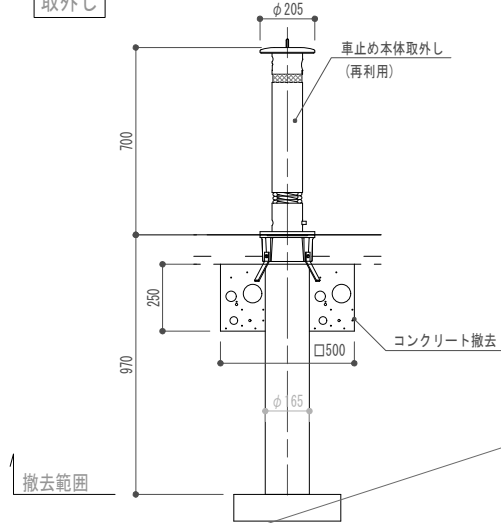


断面図

材料表				10基当り	
種別	規格・寸法	単位	数量	備考	
基礎砕石	RC-40, t=100	m <sup>2</sup>	1.6		
型枠		m <sup>2</sup>	4.8		
コンクリート基礎	18-8BB	m <sup>3</sup>	0.36		
車止め	固定式	基	10	再利用	

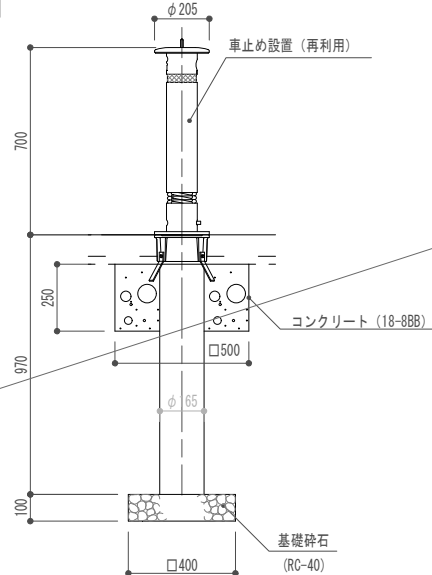
車止め-2 (S=1/20)

取外し



断面図

据付



断面図

材料表				10基当り	
種別	規格・寸法	単位	数量	備考	
基礎砕石	RC-40, t=100	m <sup>2</sup>	1.6		
型枠		m <sup>2</sup>	5		
コンクリート基礎	18-8BB	m <sup>3</sup>	0.63		
車止め	可動式(上下式)	基	10	再利用	

変更

事業年度	令和6年度		
工事名	多摩川見晴らし公園インフラ整備工事		
工事位置	川崎市幸区幸町2丁目地内		
図面種別	詳細図-10		
縮尺	図示	図面枚数	18 / 18
設計年月日	令和7年3月		
川崎市建設緑政局緑政部みどりの保全整備課			