

# 備える。

準備。予備。整備。装備。守備。警備。  
そなえる…用意する、そろえる、用心する  
防備。常備。完備。不備。具備。兼備。  
そなえ…したく、用意。警戒。防衛。  
備品。設備。備蓄。備置。備忘。  
そなわる…準備ができる、身に付く  
●●●ソナエ アレバ ウレイナシク

no. **15**

かわさき  
防災広報紙

昭和60年10月31日発行  
編集・発行：  
川崎市土木局防災対策室  
〒210 川崎市川崎区宮本町1番地  
TEL.(044)200-2111内線2841



# 避難は

# 歩いて。

# 歩いて。

# 歩いて。

## 大地震のとき、クルマは……

通勤に、仕事に、レジャーに……あらゆる分野で利用され、現代生活に欠かすことのできない「自動車」。しかしその便利さにとりらはらに、いざ大地震！というときには、自動車火災の発生、道路をふさいでしまう、などによって、危険でやっかいなものになります。

9月19日のメキシコ大地震の際も、多くの人たちが、避難などにクルマを使ったため、道路の亀裂や落下物、停電で信号が使えないなど悪条件が重なり、道路は大渋滞にみまわれ、自動車どうしの衝突による火災も発生し、緊急活動に、大きな支障をきたしました。

日本でも、クルマがまだそれほどなかった、62年前の関東大地震のとき、火災と死傷者が拡大した原因の一つに、「大八車」があげられます。家財道具一式を大八車に満載して避難したため、避難に時間がかかり、道路はふさがれ、やがては、火の粉が荷物に飛び火して、火災がより大きくなってしまいました。

そして、いま。「大八車」から「自動車」に。いたるところクルマの洪水に。

大地震のとき、クルマは……どうなるのか、また、どうすればよいのか、考えておきましょう。



# クルマを運転してごらなさい

## 大地震が起ったら

パンクをしたような状態になり、ハンドルを取られ、波に乗った舟のように揺れ、運転は困難になるといわれています。

また、地震による道路の亀裂や落下物で、道路がふさがれるほか、緊急活動などのため、交通規制が行われます。

ゆっくりと道路の左側に停車させる

○カーラジオなどで正しい情報をつかむ

○交通規制や警察官の指示に従う

○車両火災が起きたら早いうちに協力して消火する

○避難にクルマは使わない

○駐車はできる限り道路の外へ

○やむをえず、クルマを道路に置いて避難するときは、道路

○駐車をできるだけ道路の外へ

○走行は、一般道路で20kmの低速運転

○カーラジオなどで正しい情報をつかむ

○クルマの使用はできるだけ控える

○交通規制や警察官の指示に従う

○駐車をできるだけ道路の外へ

の左側に寄せて停め、エンジンを切り、エンジンキーを付けたままで、窓を閉め、ドアにロックはしない

## 東海地震の警戒宣言が発令されたら

ターミナル駅周辺や幹線道路では、帰宅を急ぐ人とクルマで、大渋滞が予想されます。また、強化地域方向に進入する車両は制限されます。

強化地域方向への車両の進入を制限するため、3つの規制線が設けられます。「下図」

◆この他にも制限が行われます

◆市内でも都心方向への進入が制限されます。

## 警戒宣言発令時の交通規制

強化地域方向への車両の進入を制限するため、3つの規制線が設けられます。「下図」

◆この他にも制限が行われます

◆市内でも都心方向への進入が制限されます。

◆大地震が発生した場合には、緊急活動等のため、一般車両の通行が大きく制限されます。



## メキシコで大地震!

9月19日、太平洋をはさんで日本と反対側にあるメキシコで、マグニチュード8.1という大地震が起こりました。被害の中心となったメキシコ市では、震度5程度とはいふものの、ビルの倒壊などのショッキングな写真が数多く報道されました。

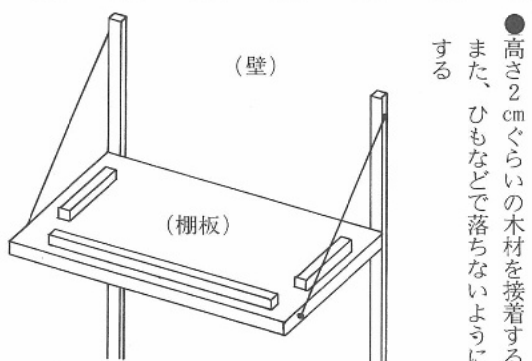
ビルの倒壊の主な原因は、被害地域の地盤が弱く、隣り合わせのビルで被害が大きく違うことから、ビルの耐震性が低いためだと言われています。ですから、同じ程度の揺れであっても、日本では建物の基準が厳しく、ビルに亀裂などは入っても、あのようにビルが倒壊するとは考えられないといわれています。

日本の地震で最も恐れられている

のは、火災それも、大火災の発生です。今回のメキシコ地震では、ガス火災、ビルの延焼も含め相当数の火災が発生したものの、建物の建築材料の違いのため、幸い大規模な火災には至りませんでした。この点はあまり参考にはならないものの、もしこれで、建物が大丈夫であったならば、この地震の被害は、はるかに小さいもので済んだはずで

今回のメキシコ地震は、ビルの倒壊が中心であるとはいえず、地震の惨状をまのあたりに見せつけ、大地震の恐ろしさを忘れかけている私たちに、もう一度、身の回りの地震への備えを確かめなおすことの必要を教えてください。

## 身の回りの安全レッスン⑦ 棚のすべり出し防止方法



高さ2cmぐらいの木材を接着する。また、ひもなどで落ちないようにする

## 体験談 その15

昭和60年9月21日(土)読売新聞朝刊から  
メキシコ大地震、その時—市内ホテル—

## 廃虚、噴き出す炎

「メキシコ市二十日(谷口(特派員)十九日午前七時十九分、グラリときた時、私はメキシコ市のチャプルテペック公園のそばにあるカミノ・レアルホテルの四階の部屋にいた。来月訪日するドラマドリ・メキシコ大統領の事前取材のためにメキシコ入りしていたのである。朝のテレビ番組を見ているうち、なんだか部屋が回るような感じがする。「高地病」かなと一瞬思った。メキシコ市は海抜二千二百四十メートルあるからだ。だが間髪を入れず、下からグンと突き上げるショックを感じ、天井を見上げると、ぶら下がっている照明器具がけん玉のように踊っている。立ち上がろうとしたが、床が盛り上がるように思えて身動きがとれない。

テレビのアナウンサーがあわてた口調で「建物が揺れています」といった途端、画面がブツンと切れ停電した。後でわかったことだが、このテレビ局は地震のため全壊して多数の死者を出している。

揺れは二、三十秒続いただろうか。揺れが少しおさまったところで廊下に出る。

階下に駆け降りると、ボーイたちが「ホテルは大丈夫だが、この先ではビルの壁が崩れ落ちている。中心部は大変な被害らしい」と興奮している。しばらくして消防車と救急車がけたたましいサイレンを鳴らして狂ったように次々と走り抜ける。テレックスも国際電話も途絶えている。市内の目抜き通りのレフォルマ大通りに出ると、クシの歯が欠けたように両側のビルとところどころがひしゃげている。日本大使館と少し先の日本航空(JAL)のオフィスは無事だったが、日本航空と隣り合わせの三菱メヒコ・ビルディングは側壁が崩れ落ちている。

「ソカロ(中心部にある広場)の方が被害がひどい」という声に人込みをかき分けながらダウンタウンに向かった。タクシーがまったくつか

まらない。

アルテイクロ一二三街に面したホテル「ラマノ」は完全に崩れ落ちていた。九階建てだったとは、とても思えない。

十数階のビルの一つに、縦に何本も大きな亀裂が入っている。今にも崩れそう。下から音が飛ぶ。「上に残っている人たち、ゆっくり、あわてないで降りなさい。」

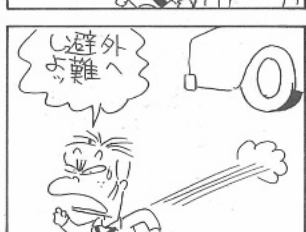
少し先の由緒ある古いホテル「レヒス」は看板だけがどうやら原形をとどめているが、後は無残に崩れ、破れたガス管から、炎が噴き出ている。ここでも「下の方に人がまだ動いている」との声が。

地震はメキシコ市の旧市街などに大きな被害を与えた。

救援隊員が煙の中を走り回る。死体をのせた担架が二つ無造作に重ねてあった。

## 避難は、歩いて!

大地震によって、火災などが発生したとき、安全な場所へ避難しなければなりません。しかし、クルマを使えば、信号もつかない大渋滞の中、避難路をふさいでしまいますし、緊急活動の妨げになってしまいます。また、自動車火災など、自分自身も危険です。避難には、絶対にクルマを使わないで、最小限の荷物を背負って歩いていくのが一番です。



## もう体験されましたか?

### 防災センターだより

南部防災センターの地震体験装置については、防災センターだよりのはじめに紹介いたしましたが、多くの方々から反響がありましたので、もう一度紹介させていただきます。

みなさんにご利用いただいている地震体験装置は、これまでの起震台と違い、実際に起こった地震のデータをテープに記録し、これをデータカセットで再現させる新鋭機です。プレハブ造りのキッチンもセットされた3畳間ですので、いざ、という時の火の始末も体験できます。

体験できる地震は、関東大地震をはじめとして、宮城県沖地震、十

勝沖地震、インベリアルバレー地震、カリフォルニア地震など5種類で、小学生からお年寄りまでの幅広い方々に防災教育の場としてご利用いただいております。防災センターの地震体験装置によって、地震をただこわがるのではなく、激しい揺れの中で、自分がどれだけのことができるのか、一人でも多くの方に本物の揺れをハダで感じ、地震への備えを考えていただきたいと思ひます。

●南部防災センター見学ご希望の方は、川崎区小田7-3-1 川崎市南部防災センター ☎355-2175へ 交通=国鉄川崎駅前東口9番バス乗り場 臨港バス 富士電機行「小田小学校前」下車 徒歩6分