

第3章 屋外排水設備

第1節 排水設備の設計

1 設計の手順

設計は、次の手順に従って行うこと。

- (1) 事前調査
- (2) 測量と見取図の作成
- (3) 配管経路の設定
- (4) 排水施設の決定
- (5) 設計図の作成
- (6) 数量計算
- (7) 工事費の算定

2 事前調査

設計に際しては、次の事項を事前に調査、確認すること。

- (1) 供用開始の告示の有無
- (2) 排水区域、処理区域の区別
- (3) 合流式、分流式の区別
- (4) 接続ますの有無及び位置
- (5) 排水人口
- (6) 建物の用途及び使用状況
- (7) 排水量
- (8) 排水面積
- (9) 敷地の形状及び起伏
- (10) 建物の位置及び構造
- (11) 湧水や工場・事業場排水の有無
- (12) 敷地周囲の道路（公道、私道）
- (13) 隣地との境界
- (14) 他人の土地の借用の要否
- (15) 既設の排水設備の位置及び構造
- (16) し尿浄化槽の位置の確認
- (17) 埋設物の位置及び構造

3 測量と見取図の作成

- (1) 必要に応じた各種の測量を行う。（水準測量・路線測量・平板測量等）
- (2) 事前調査、測量の結果に基づき、対象とする敷地の見取図を作成する。

4 配管経路の設定

- (1) 川崎市は、合流地域および分流地域に分かれているため、排水設備の設置地域に合致した排除方式に従うこと。(第1章8(8)排除方式参照のこと)
- (2) 排水は、原則として自然流下方式により設定すること。ただし、自然流下が困難な低所の排水は、ポンプ排水として下水が逆流しない構造とすること。特に雨天時の雨水等が敷地や屋内に浸入しないよう適切な対策を行うこと。(「参考資料4 半地下家屋等の浸水対策」参照。)
- (3) 合流地域の排水管は、雨水と汚水を敷地内で1本の排水管にまとめ、宅地内最終接続ますを介して公共下水道に取り付ける。
- また、分流地域の排水管は、敷地内で污水管及び雨水管に分け、污水管は污水宅地内最終接続ますへ、雨水管は雨水宅地内最終接続ますへ、それぞれ1本の排水管にまとめて、公共下水道へ取り付ける。なお、事業区域面積が広い場合等に1本にまとめることが難しい場合は管路保全課または各下水道(管理)事務所の排水設備係と協議するものとする。

5 排水設備の決定

(1) 一般事項

- ア 宅地内最終接続ますの排水設備の位置、屋内排水設備からの排出箇所、敷地利用状況(将来計画を含め)、敷地の地形、他の建築付帯設備の設置状況等を考慮し配管経路を定める。
- イ 排水管の埋設深さは、敷地の地盤高、宅地内最終接続ますの深さを考慮し、最長延長の排水管の起点において原則として土被り20cm以上を確保するように決定すること。
- ウ 排水管の延長は管路延長とし、ますの深さ、排水管の管底の計算は、管路延長により行う。
- エ 配管は施工及び維持管理のうえから、できるだけ建物、池、樹木等の下を避ける。
- オ 分流地域の雨水管と污水管は上下に並行することを避け、交差する場合は污水管が下、雨水管が上を標準とする。
- カ 分流地域の雨水管と污水管が並列する場合、原則として污水管を建物側に設置することを標準とする。
- キ 事前調査資料及び見取図を作成し経済的かつ維持管理が容易となるよう配管経路を設定すること。

(2) 排水管

ア 構造

排水管は、暗きょ構造とし、汚水、雨水を排除方式に基づき衛生的に排除できる施設とすること。ただし、雨水排水は、開きよとすることができる。

イ 管種の選定

排水管は、原則として円形管とすること。

ウ 管材の選定

(ア) 排水管の種類

排水管は、水密性、耐薬品性、施工性を考慮し、原則として硬質塩化ビニル管を使用すること。地中配管部にはVU管を使用し、露出配管部にはVP管を使用する。ただし、分流式の雨水管についてはヒューム管を使用することができる。

エ 管径及びこう配

(ア) 管内流速は、一般に下流に行くに従い漸増させ、こう配は下流に行くに従い小さくするように計画すること。

(イ) 排水管の管径及びこう配は、特別な場合を除き表3-1～表3-3の排水人口及び排水面積により決定すること。

ただし、一つの建物から排除される汚水、雨水及び雨水を含む下水の一部を排除する排水管で管路延長が3m以下の場合、最小管径を75mm(こう配100分の3以上)とすることができる。

(ウ) 同一排水系統の排水人口500人以上又は排水面積1500㎡以上の場合、原則として表3-1、表3-2に示す内容を満たすこと。なお、前項によりがたい場合は、第4章「私道共同排水設備」に示す計画下水量を算定して、管径及びこう配を決定すること。

(エ) 幅員4m、延長20m以上の私道に排水管を布設する場合は、排水本管を200mm以上、取付管を150mm以上とすること。

表3-1 分流式污水管

排水人口 (人)	管径 (mm)	標準こう配 (‰)	最低こう配 (‰)
150未満	100以上	20	9
150以上300未満	125以上	17	8
300以上500未満	150以上	15	7
500以上	200以上	12	6

表 3-2 塩ビ管（合流式及び分流式雨水管）

排水面積 (㎡)	管径 (mm)	標準こう配 (%)	最低こう配 (%)
200未満	100以上	20	9
200以上400未満	125以上	17	8
400以上600未満	150以上	15	7
600以上1500未満	200以上	12	6
1500以上	250以上	10	4

表 3-3 ヒューム管（分流式雨水管）

排水面積 (㎡)	管径 (mm)	標準こう配 (%)
200未満	100	20
200以上400未満	125	17
400以上600未満	150	15
600以上1500未満	200	12
1500以上	250以上	10

オ 管内流速

(ア) 汚水排水管きよ

汚水排水管きよにあつては、計画下水量に対して流速は、1.0 m/s～1.8 m/sが理想であるが、地表こう配等によりこれによりがたい場合は0.6 m/s～3.0 m/sとする。

(イ) 雨水排水管きよ及び合流管きよ

雨水排水管きよ及び合流管きよにあつては、計画下水量に対して流速は、1.0 m/s～1.8 m/sが理想であるが、地表こう配等によりこれによりがたい場合は0.8 m/s～3.0 m/sとする。

(ウ) 管きよ流量算定公式

管きよ流量計算は、クッター公式を用いる。（「参考資料7 流量計算・流量表」参照。）

カ 排水管の土被り

排水管の土被りは、原則として20 cm以上とするが、荷重等を考慮の上、必要な防護をしたときは、この限りではない。

キ 管きよの接合

管きよの内径が変化する場合又は2本以上の管きよが合流する場合の接合方法は、原則として管頂接合とする。ただし、内径が250 mm未満及び平坦地でこう配の取れない場合

は、管底接合とすることができる（ます及びマンホールにおいては2 cm程度の落差を設けること。）。

ク 管きよの継手

- (ア) 下水道の管きよは、地下水の浸入がないよう設置する。そのため、継手部は確実に接合できるように入念に施工し、常に水密性と耐久性を有するものでなければならない。
- (イ) 耐震性能に配慮する場合は、継手の構造に大きく支配されるため、当該管きよの重要度や地盤条件を勘案した上で、可とう性継手等を採用するのが望ましい。

(a) サドル型マンホール継手を使用した例

(b) 可とう性ゴム継手を使用した例

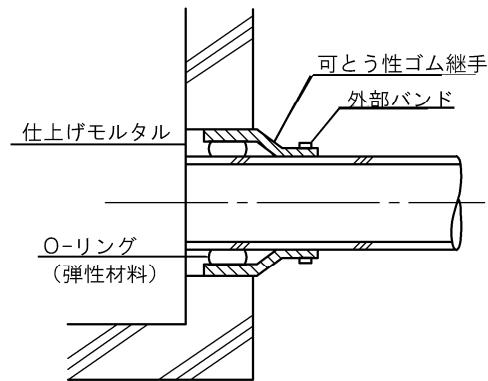
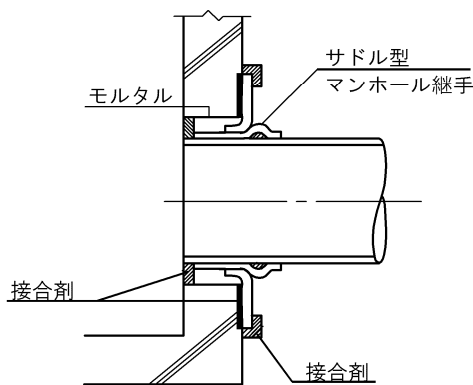


図 3 - 1 耐震性継手

ケ 基礎及び防護

- (ア) 管種、地盤の状況、土被り等を検討の上必要に応じて適切な基礎を施工すること。
- (イ) 管の埋設深さを、止むを得ず浅くする場合は、排水管が損傷を受けることのないよう防護工を施すこと。

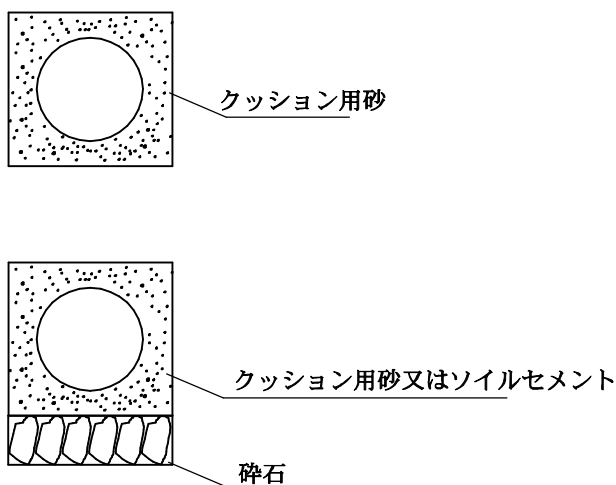


図 3 - 2 基礎及び防護工の例（コンクリート管）

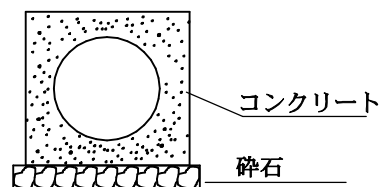


図 3 - 3 基礎及び防護工の例（塩ビ管）

(3) 排水きょ（U形側溝）

排水きょの設置は、次によること。

ア 雨水を排除する排水きょ（U形側溝）は、排水管と同程度以上の流下能力を有するものを設置すること。またU形用集水ますの設置に当たっては屈曲点、会合点およびその他維持管理上好ましい箇所に設置すること。

イ 流速は、排水管と同様に0.8 m/s～3.0 m/sとする。ただし、流速があまり大きいと溢水する恐れがあるため、2.0 m/s以下とするのが望ましい。

ウ 排水面積及び勾配に対応するU形断面は、表3-5より選定する。

エ 排水面積2000 m²以下の場合、原則として表3-5に示す内容を満たすこと。なお、前項により難しい場合は、第4章「私道共同排水設備」に示す計画雨水量を算定してU形断面を決定すること。

オ U形用集水ますの構造

U形用集水ますの大きさは、原則表3-4のとおりとし、ます底に深さ15 cmの泥だめを設けること。

表3-4 U形用集水ますの大きさ

呼び名	雨水ます内のり寸法 (cm)
150 180	24以上
240	30以上
300A 300B 300C	40以上

表 3-5 U形断面選定表

勾配(%) 排水面積m ²	1.0	1.5	2.0	2.5	3.0	3.5	4.0	4.5	5.0	6.0	7.0	8.0	9.0	10.0	12.0	14.0	16.0	18.0	20.0	25.0	30.0	35.0	40.0	45.0	50.0	60.0	70.0	80.0	90.0	100.0	
100未満																															
100~200																															
200~300																															
300~400																															
400~500																															
500~600																															
600~700																															
700~800																															
800~900																															
900~1000																															
1000~1200																															
1200~1400																															
1400~1600																															
1600~1800	450																														
1800~2000	450																														

(4) ます

ますの設置及び構造は、次によること。

ア 設置箇所

- (ア) 排水管の起点、屈曲点、会合点、終点及びその他維持管理上必要な箇所に設ける。
- (イ) 排水管の勾配が変化する箇所
- (ウ) 排水管の内径が変わる箇所又は管種が異なる箇所
- (エ) 排水管の直線部においては、その管径の120倍以内の範囲において維持管理上適当な箇所
- (オ) 水道、ガス等の地下埋設物が障害となる場合は、埋設物を切回して、ますの内部に包み込まないこと。
- (カ) 設けるますは、その建築物の衛生器具及び雨樋から排除される排水管の下水排出口から雨水、汚水とも1.5m以内までとする。なお、1.5mを超えるものについては掃除口を設けるものとする。
- (キ) 宅地内最終接続ますの設置位置は公道との境界付近の宅地側30cm程度に設置し、取付管の維持管理に支障をきたさないよう留意する。また、宅地内最終接続ますの上端の高さは前面道路と同じ高さに設置することを原則とする。
- (ク) ますの設置場所は、将来、構築物等が設置される場所を避けること。

イ 構造及び規模

- (ア) ますの構造は、円形又は角形とする。また、材質は樹脂製、鉄筋コンクリート製等の不透水性で耐久性があるものとし、ますを構成する各部材の接合部及び排水管との接合部は水密性があるものとする。
- (イ) ますの内径及び内りは、接続管の内径、埋設深さ等を考慮して決定すること。
- (ウ) 排水管の会合本数が多い場合は、外圧によって破損する事がないよう必要に応じた大きさのますを用いること。
- (エ) 車両等の諸荷重を受ける恐れのあるますについては、堅固で耐久性のあるものを使用すること。
- (オ) 足掛金物は、必要に応じて適当な位置に設けること。
- (カ) ますの基礎は、ますの種類・設置条件を考慮し適切に施すこと。
- (キ) 幅員4m、延長20m以上の私道のますについては特殊ます1号型以上とする。
- (ク) 最終接続ますの蓋についてはコンクリートで外構を施す(たたき等)場合は、維持管理上影響を及ぼすおそれがあることから、铸铁製ます蓋を設置する等対策を考慮すること。

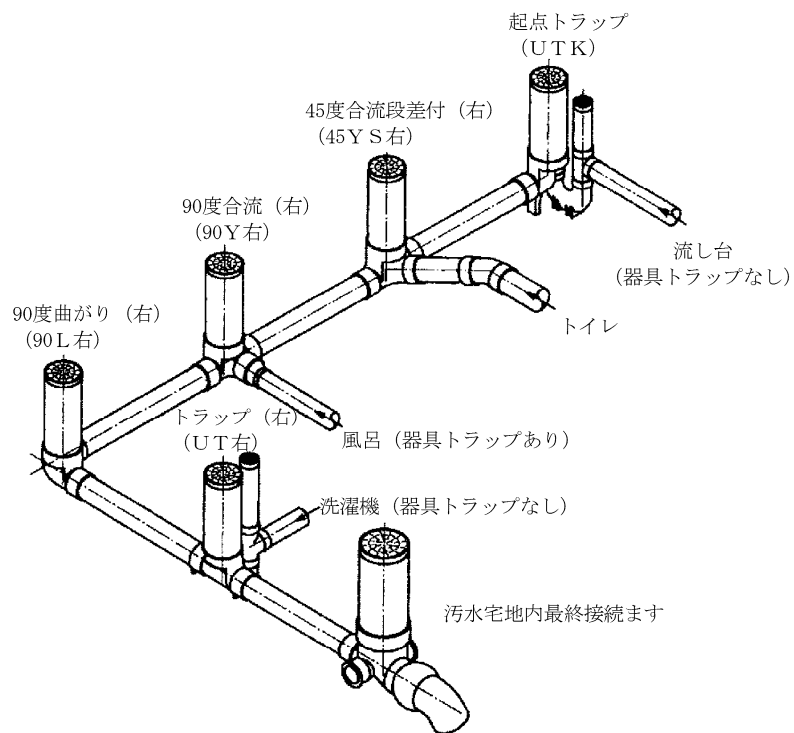


図 3-4-1 硬質塩化ビニル製汚水ます設置例

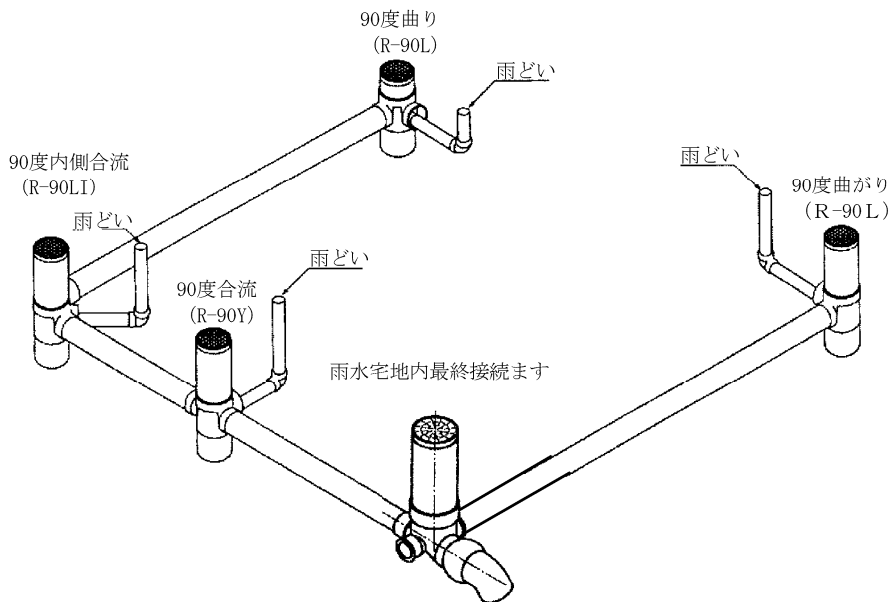


図 3-4-2 樹脂製雨水ます設置例

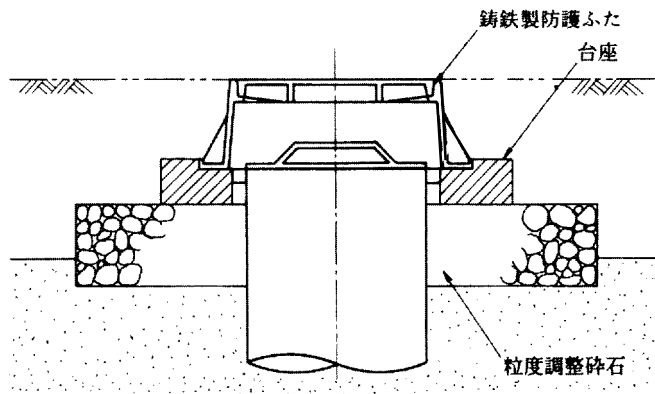


図 3-5 防護ふたの例 (参考)

ウ 汚水ます (コンクリート製)

- (ア) 汚水ますの形状は、円形とし表 3-6 による。
- (イ) 宅地内最終接続ます (取付管に接続するます) は、汚水ます 2 号型 (内径 35 cm) 以上を使用すること。
- (ウ) 汚水ますには、接続する排水管に応じたインバートを設けること。また、ますの上下流の管底の間には 2 cm 程度の落差を設け、インバートで滑らかに接続すること。
- (エ) 汚水ますのふたは、臭気防止のため密閉することのできる構造とし、分流地域では、雨水の浸入を防止する構造とすること。
- (オ) 分流地域の汚水ますには、雨水管を接続してはならない。
- (カ) 便所からの汚水が上流へ逆流することを防止するため、鋭角に合流するようにますを下流に設置する。このような設置ができない場合は、ますにおける段差を十分確保することが望ましい。
- (キ) 分流地域の汚水ますの設置については、地形上雨水が滞水しやすい場所をさけること。

表 3-6 汚水ます選定表

ますの内径 (cm)	ますの深さ (cm)	接続管径 (mm)	構造図呼称
		コンクリート製ます	
30	80以下	125以下	汚水ます 1 号型
35		150以下	汚水ます 2 号型
45	100以下	200以下	汚水ます 3 号型
60	130以下	200以下	特殊汚水ます 1 号型
70	155以下	250以下	特殊汚水ます 2 号型

注 1 ますの深さが 155 cm を超える場合は、人孔 (マンホール) を使用すること。

エ 雨水ます（コンクリート製、ポリプロピレン樹脂製）

- (ア) 雨水ますの形状は、表 3-7 による。
- (イ) 宅地内最終接続ます（取付管に接続するます）は、雨水ます 2 号型（内法 30 cm）以上を使用すること。
- (ウ) 雨水ますの底部には、深さ 15 cm 以上の泥だめを設け、雨水と一緒に流れ込む砂礫等を沈澱させて、排水管の損傷を防ぐこと。
- (エ) 敷地内の開きよを取り入れる雨水ますには、原則としてスクリーンを設けること。また、必要があるときは、更にトラップを取付けなければならない。
- (オ) 雨水ますには、汚水管を接続してはならない。
- (カ) 内径 60 cm（円形）以上の雨水ますには、インバートを設置すること。なお、上流側の宅地内に使用する雨水ますには、15 cm 以上の泥だめをつけ、土砂等を除去したうえで流下させること。

表 3-7 雨水ます選定表

ますの内のり幅 (cm)	ますの深さ (cm)	接続管径 (mm)	構造図呼称
24×24	60以下	100以下	雨水ます 1 号型
φ 25（円形）	60以下	100以下	
30×30	80以下	150以下	雨水ます 2 号型
φ 30（円形）	80以下	150以下	
40×40	95以下	200以下	雨水ます 3 号型
φ 60（円形）	130以下	200以下	特殊雨水ます 1 号型
φ 70（円形）	155以下	250以下	特殊雨水ます 2 号型

- 注 1 ますの深さが 155 cm を超える場合は、人孔（マンホール）を使用すること。
- 2 ますの深さは、下流側の管底までとする。
- 3 角形ポリプロピレン樹脂製の雨水ますも上表による。
- 4 φ 60（円形）、φ 70（円形）はインバートを設けること。
- 5 φ 25（円形）、φ 30（円形）はポリプロピレン樹脂製の雨水ますとする。

オ 塩化ビニル製宅地内ます（取付管に接続するますを除く）

- (ア) 塩化ビニル製宅地内ますの形状は、表 3-8-1 による。
- (イ) ますぶたには、「汚水」「雨水」「浸透」の表示をすること。
- (ウ) 塩化ビニル製ますの使用においては、ますの深さの基準に関わらず、必要以上に深く設置することが無いよう留意すること。また、維持管理を考慮し、可能な限り内径の大きなますを設置すること。

- (エ) 汚水ますは、密閉することができるふたを使用すること。
- (オ) 雨水ますは、15cm以上の泥だめ付きの製品を使用し、溜まった土砂等の清掃を含め維持管理可能な製品を使用すること。ただし、塩化ビニル製小型マンホール（JSWAS K-9）を使用する場合は、上流側の宅地内に使用する雨水ますに15cm以上の泥だめをつけ、土砂などを除去した上で流下させること。
- (カ) 塩化ビニル製ますを合流地域又は分流地域の汚水ますに使用する場合は、通気管について特に配慮すること。
- (キ) 分流地域の汚水ますには、雨水管を接続してはならない。また、雨水ますには、汚水管を接続してはならない。

表3-8-1 塩化ビニル製宅地内ます選定表

ますの規格 (cm)	ますの内径 (cm)	ますの深さ (cm)	接続管径 (mm)
塩化ビニル製 ます (JSWAS K-7)	15	120以下	100以下
	20		150以下
	30		
	35		
塩化ビニル製 小型マンホール (JSWAS K-9)	30	200以下	150、200、250

注1 ますの深さは下流側の管底とする。

- 2 上記選定表に記載のない規格については、各下水道（管理）事務所の排水設備係と協議し、使用するものとする。

カ 塩化ビニル製宅地内最終接続ます（取付管に接続するます）

- (ア) 塩化ビニル製宅地内最終接続ますの形状は、表3-8-2による。
- (イ) ますふたには、「汚水」「雨水」「浸透」の表示をし、さらに中央部分に「接続」の表示をすること。また、鎖付きのふたを使用すること。なお、金属製のふたについても同様とする。
- (ウ) 塩化ビニル製ますの使用においては、ますの深さの基準に関わらず、必要以上に深く設置することが無いよう留意すること。また、維持管理を考慮し、可能な限り内径の大きなますを設置すること。
- (エ) 内径20cmの製品を使用する場合は、取付管の維持管理上支障のない曲線（大曲り）構造のますを使用し、内径30・35cmの製品を使用する場合は段差付きの構造とすること。

(標準構造図参照のこと)

- (オ) 宅地内最終接続ますは泥だめ構造を有していないため、雨水ますとして使用する場合は、上流側の宅地内雨水ますすべて（ドロップます及び、φ60（円形）、φ70（円形）、塩化ビニル製小型マンホール JSWAS K-9、人孔を除く。）に15cm以上の泥だめをつけ、土砂等を除去したうえで流下させること。
- (カ) 汚水ますは、密閉することができるふたを使用すること。
- (キ) 分流地域の汚水ますには、雨水管を接続してはならない。また、雨水ますには、汚水管を接続してはならない。

表3-8-2 塩化ビニル製宅地内最終接続ます選定表

ますの内径 (cm)	ますの深さ (cm)	流入管径 (mm)	流出管径 (mm)
20	120 以下 (100以下) 注4	100、150	150
30			150
35			
30 (塩化ビニル製 小型マンホール JSWAS K-9) 注3	200 以下	150、200 250	150、200、250

- 注1 ますの深さは下流側の管底とする。
- 2 内径20cmの製品を使用する場合は、大曲り構造とする。
- 3 起点型塩化ビニル製小型マンホール(JSWAS K-9 KDR)とする。また、流入側の支管はくら型マンホール継手(JSWAS K-1 KDRS)を使用すること。
- 4 雨水浸透ますとして使用する場合は、浸透構造付きとし、ますの深さを100cm以下とする。
- 5 上記選定表に記載のない規格については、各下水道（管理）事務所の排水設備係と協議し、使用するものとする。

キ 掃除口

- (ア) 掃除口は、ますを設置することが困難である場所に設けること。
- (イ) 掃除口は、掃除用具が容易に使用し得る形と大きさをもったもので、排水管の管径が100mm以上の場合は最低100mmとする。また、排水管の管径が100mm未満の場合は排水管と同一の口径以上とする。

- (ウ) 掃除口は、排水管の流れと反対方向又は直角方向に開口するとともに、管内の臭気が外部に漏れない構造とし、掃除用具が無理なく使用できる形状とする。
- (エ) 地表面に設置する掃除口のふたは、内ネジ式とし管内の臭気が外部に漏れない構造とすること。
- (オ) 土地条件等により構造上、雨どいからますまでの距離が著しく長くなる場合は可変式および固定式の掃除口を設置することとする。なお、可変式の掃除口の設置に際しては掃除器具が容易に使用できる開口部の距離を確保する。

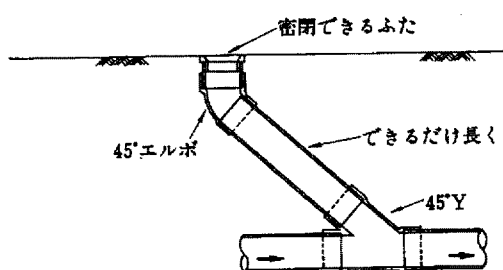


図3-6 清掃口の例

(ますが設置できない場合) 参考

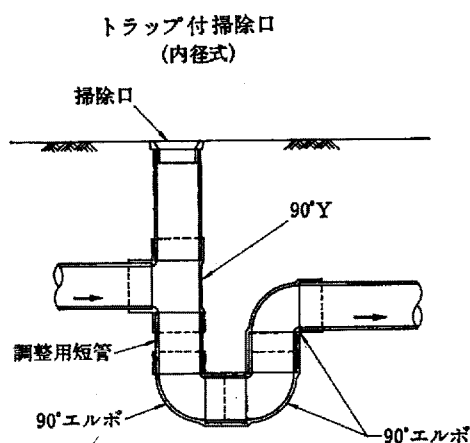


図3-7 トラップ付清掃口の例

(器具トラップ又はトラップますが設置できない場合)

ク トラップます

(ア) 設置条件

悪臭防止のためには器具トラップの設置を原則とするが、次に該当する場合はトラップますを設置すること。なお、便所からの排水管は、トラップますのトラップに接続してはならない。

- i 既設の衛生器具等にトラップの取り付けが技術的に困難な場合。
- ii 食堂、生鮮食料品取扱所等において。残さ物が下水に混入し、排水設備又は公共下水道に支障を来すおそれがある場合。
- iii 雨水排水系統のます又は開きよ部分からの臭気の発散を防止する場合。

(イ) 防臭トラップ汚水ます

建築物等の状況により台所、浴室、洗濯場等の排水箇所に接近して防臭トラップを設けることができない場合は、汚水ますの内部にその防臭装置を設置すること。

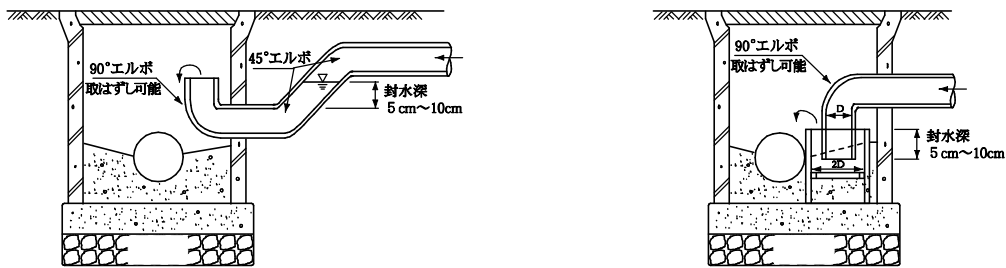
(ウ) 防臭トラップ雨水ます

合流地域の場合は、排水管からの臭気を防止するために、雨水ますに防臭トラップを設置すること。

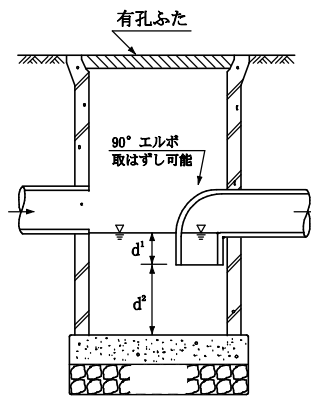
(エ) トラップは、封水深5 cm以上、10 cm以下とすること。

(オ) 二重のトラップとしてはならない（器具トラップを有する排水管はトラップますのトラップ部に接続してはならない。）。

(a)防臭トラップ汚水ます



(b)防臭トラップ雨水ます



d1 = 封水深5～10cm d2 = 泥だめ深15cm以上

図3-8 防臭トラップます

(カ) 合流地域において浸透施設を下流施設へ接続する場合、浸透施設への汚水逆流防止及び防臭のため、排水施設への接続管は浸透施設の流入管より高い位置に配管するとともに、防臭トラップ（雨水トラップ）を設置すること。また、必要に応じて逆流防止のため逆止弁を設置すること。

(キ) トラップは、樹脂製の堅固なものとし、肉厚は管類の規格に適合するものとする。

(ク) トラップの種類

トラップますには次のものがある。

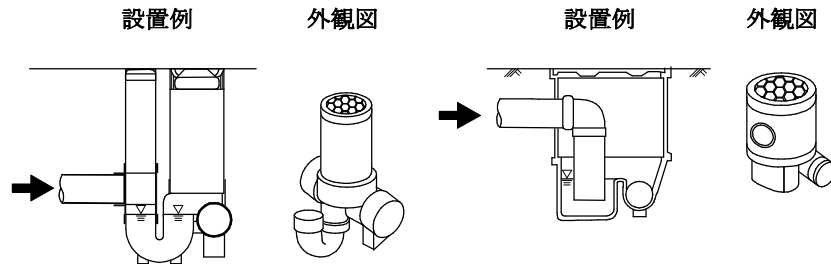


図 3-9 樹脂製トラップますの設置例と外観図

ケ ドロップます

(ア) 上流、下流の排水管の落差が大きい場合は、ドロップます（図 3-10）、底部有孔ます（図 3-11）を使用する。なお、地形等の関係で、ドロップます、底部有孔ますが使用できない場合は（図 3-12）に示すような露出配管とすることもできる。ただし、各図に示すようにドロップますの深さはます内における変化点までとし、その深さは 1.2m 以下とすること。また、鉄筋コンクリート製ます及びポリプロピレン樹脂製を使用する場合において、使用したます径における限界の深さが 1.2m 未満の場合は、当該ます径の限界深さまでとすること。

(イ) 宅地内最終接続ますとして塩化ビニル製の小口径ますを使用し、かつドロップますとする場合は図 3-13 に示す構造とすること。

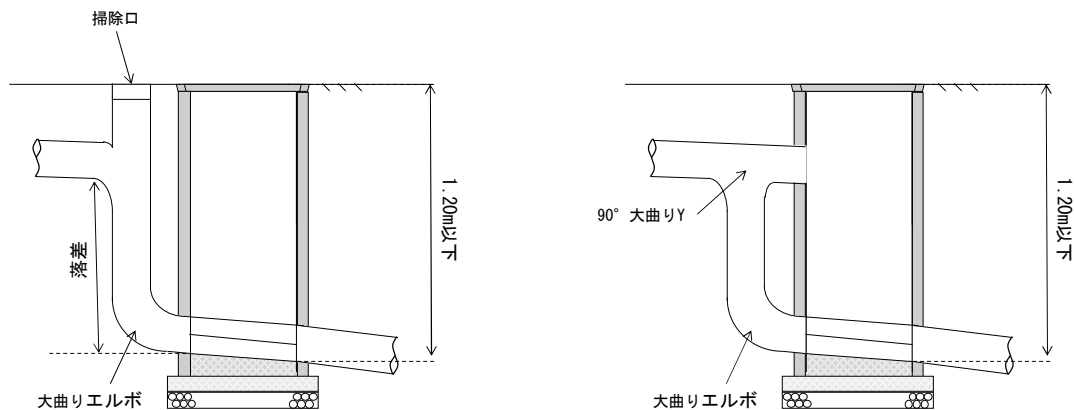


図 3-10 ドロップます(鉄筋コンクリート製)の例

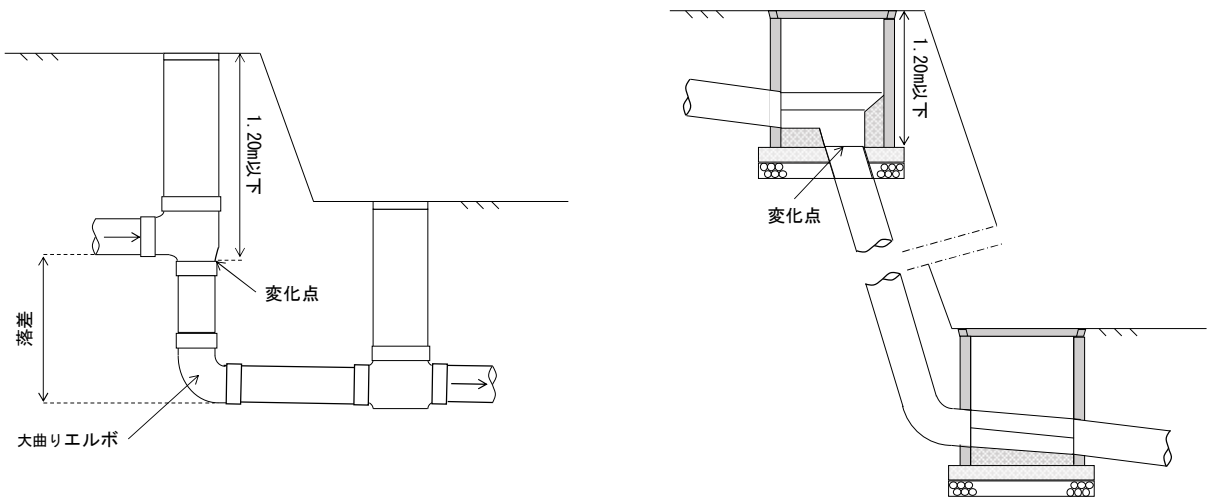
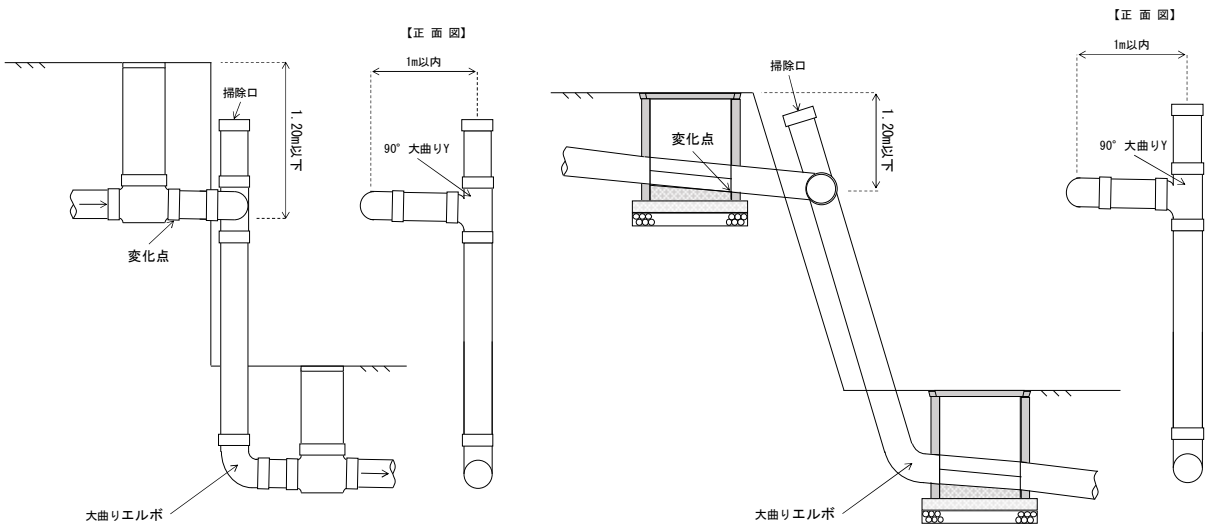


図3-1-1 底部有径ますによるドロップの例

(左：硬質塩化ビニル製 右：鉄筋コンクリート製・ポリプロピレン樹脂製)



注 露出配管は公道に突き出さないように施工する

図3-1-2 露出配管の例

(左：硬質塩化ビニル製 右：硬質塩化ビニル製・ポリプロピレン樹脂製)

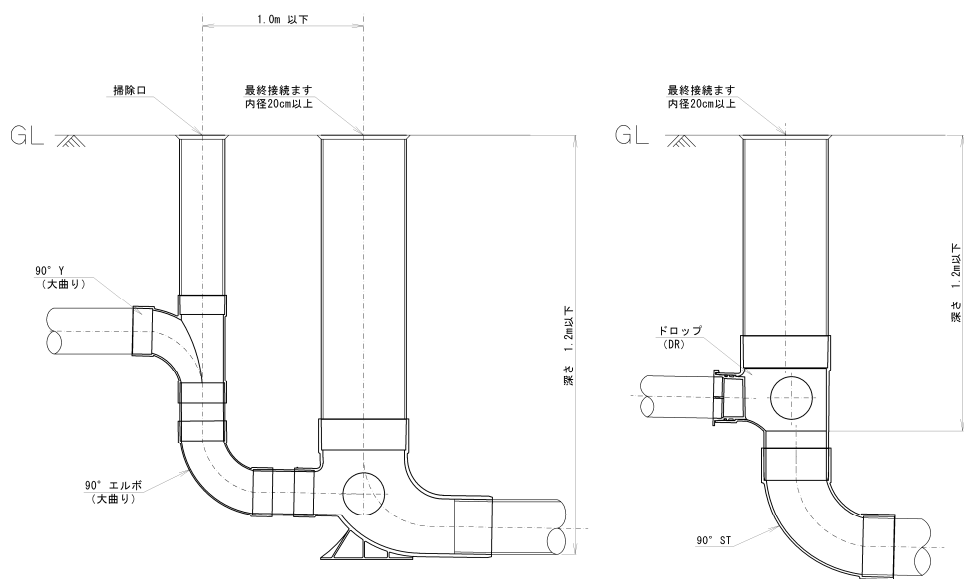


図 3 - 1 3 硬質塩化ビニル製ドロップ型宅内最終接続ますの例

6 設計図の作成

(1) 設計図の記載数値

表 3-9 数値一覧








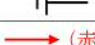








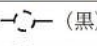
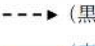
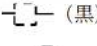
















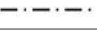



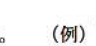

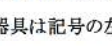
種類	単位	記入数値	記載例
延長	m	小数点以下第一位	2.5
管径(内径)	mm	整数	100
人孔・ます形状	cm	〃	30
人孔・ます深	cm	〃	45

注 各記入数値以下の端数は四捨五入して算出する。


(2) 設計図の凡例


表 3-10 凡例一覧


管種		記号	管種		記号
硬質塩化 ビニル管	薄肉管	VU	ヒューム管	HP	
	厚肉管	VP	鋼管	GP	
強化プラスチック複合管		FRPM	陶管	TP	

名称	記号	名称	記号	名称	記号
大便器	 (赤)	阻集器		ドロップます	 (赤)
小便器	 (赤)	掃除口		雨水	 (青)
手洗器・洗面器	 (赤)	露出掃除口		底部有孔ます・マンホール	 (赤)
浴場・バス	 (赤)	汚水合流排水管	 (赤)	雨水	 (青)
流し類	 (赤)	雨水排水管	 (青)	最終汚水ます・マンホール	 (赤)
給湯器	JIA認証製品以外	汚水合流私道排水管	 (赤)	最終雨水ます・マンホール	 (青)
	JIA認証製品	雨水私道排水管	 (青)	既設汚水ます・マンホール	 (黒)
汚水床排水等	 (赤)	既設排水管	 (黒)	既設雨水ます・マンホール	 (黒)
雨水床排水等	 (青)	側溝	 (青)	管径	D
汚水立て管	 (赤)	汚水ます・マンホール	 (赤)	勾配	S
雨水立て管	 (青)	雨水ます・マンホール	 (青)	延長	L
通気管	 (赤)	雨水ます(格子ぶた)	 (青)	深さ	H
浸透ます	 (青)	トラップ		汚水ポンプ	 (赤)
浸透管	 (青)	汚水トラップます	 (赤)	雨水ポンプ	 (青)
床下集合配管システム	 HEAD	雨水トラップます	 (青)	建物外周	
		点検口		境界線	
ディスプレイ	 DISP (橙)				

※汚水合流系統は赤、雨水系統は青とする。


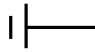

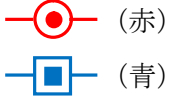
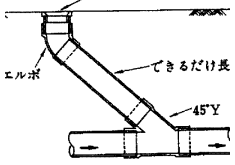
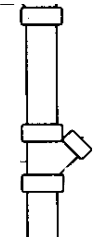
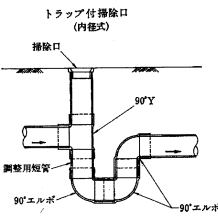
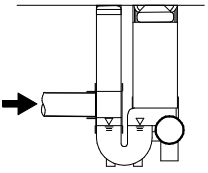
雨水再利用水の流入がある衛生器具は記号の左上に“(雨)”を記載する。(例) 

井戸水の流入がある衛生器具は記号の左上に“(井)”を記載する。(例) 

湧水ポンプは記号の左上に“(湧)”を記載する。(例) 

JIA認証製品とは一般財団法人日本ガス機器検査協会が設定する検査規定に基づく検査を受け、認証を取得した機種

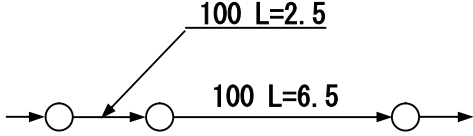
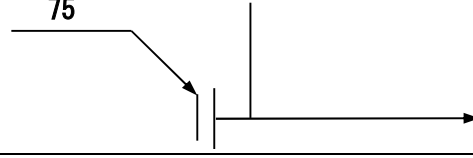
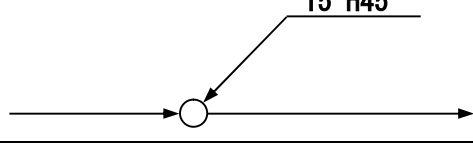
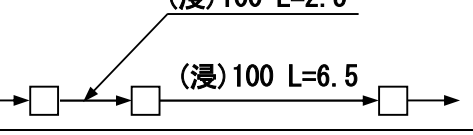
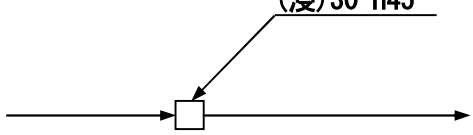
表 3 - 1 1 注意する凡例

名称	掃除口	露出掃除口	トラップ	汚水・雨水 トラップ
凡例				
☒				
特記事項	排水横主管に設置する掃除口	雨どい等縦管に設置する掃除口	給湯器等トラップ構造とする部分に設置	給湯器等トラップ構造とする部分に設置

(3) 平面図の記載方法

- ア 縮尺は1/100を標準とし共同住宅・ビル・工場等敷地が広い場合は、必要に応じた縮尺とすること。
- イ 複数階以上の建物は各階の平面図を作成すること。ただし、同一平面構造の場合は省略することができる。
- ウ 隣接する家屋等を記入すること。
- エ 阻集器及び地下排水槽等を有する建物は、平面図に記載すると共にその機能がわかる構造図を添付すること。
- オ 平面図の記載例を表3-12に示す。

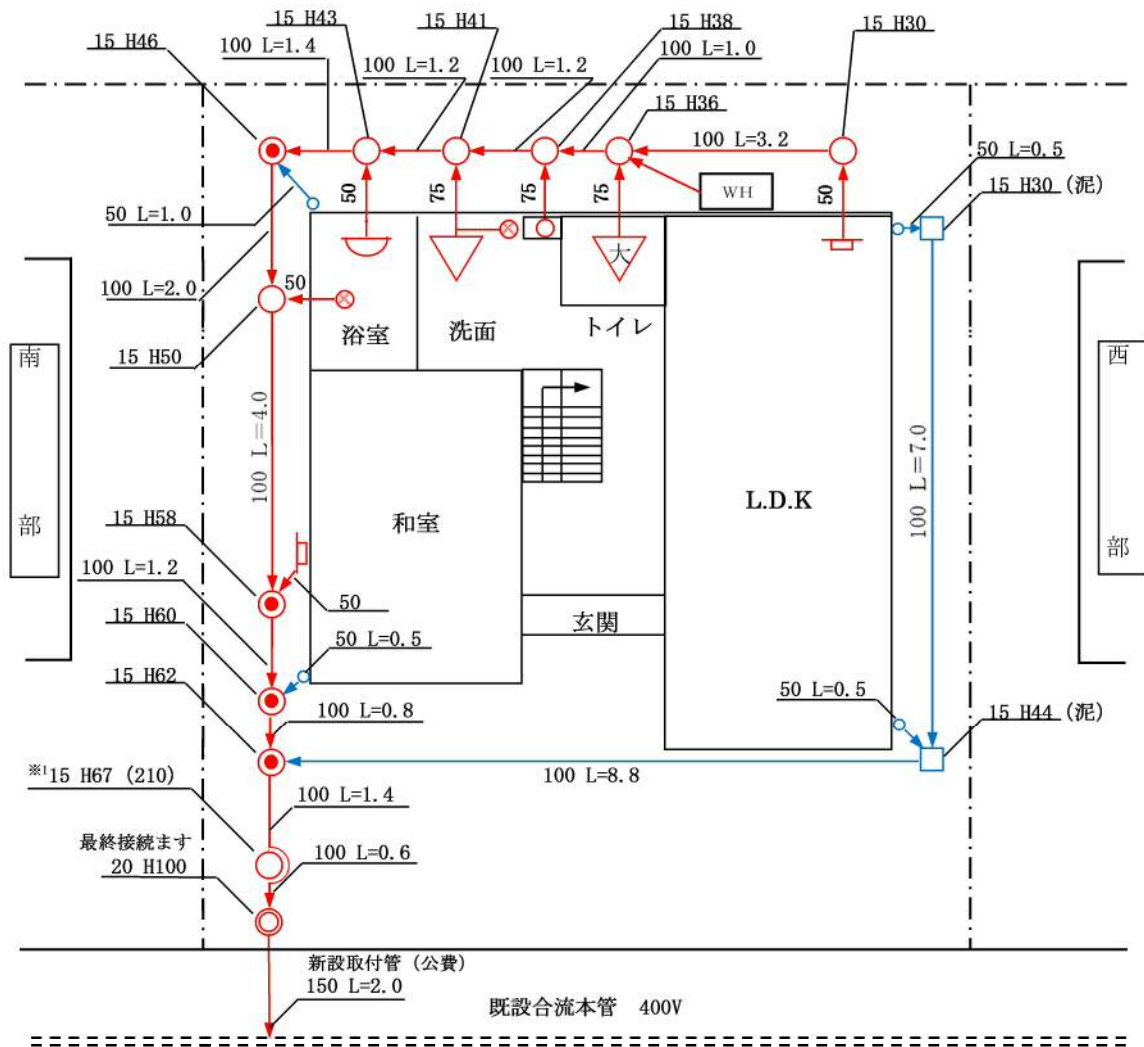
表3-12 記載例

種類	記載内容	記載例
排水管	管径・延長	
掃除口	管径	
人孔・ます	内径・深さ	
浸透管 (浸透トレンチ)	管径・延長	
浸透ます	内径・深さ	

(4) 平面図の作成例

一般的な平面図の例を図3-15、16に示す。

1階平面図



※1. ドロップますの数值はます径、変化点の下端部分及び()内は管底までの深さを示す。

※2. 雨水ますの()内の”泥”の記載は、泥だめの有無を示す。

2階平面図

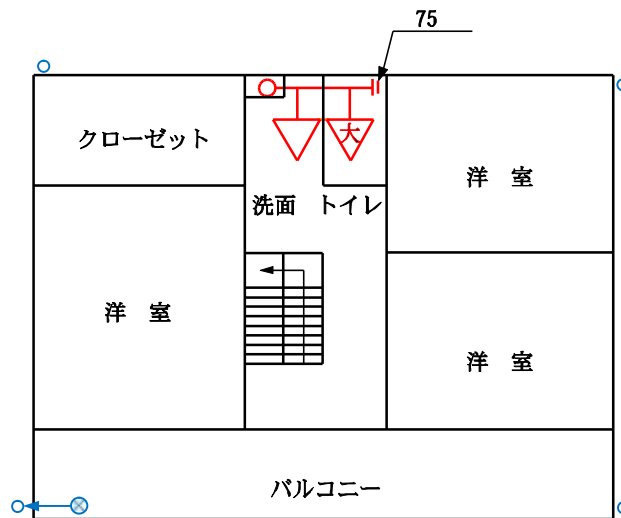
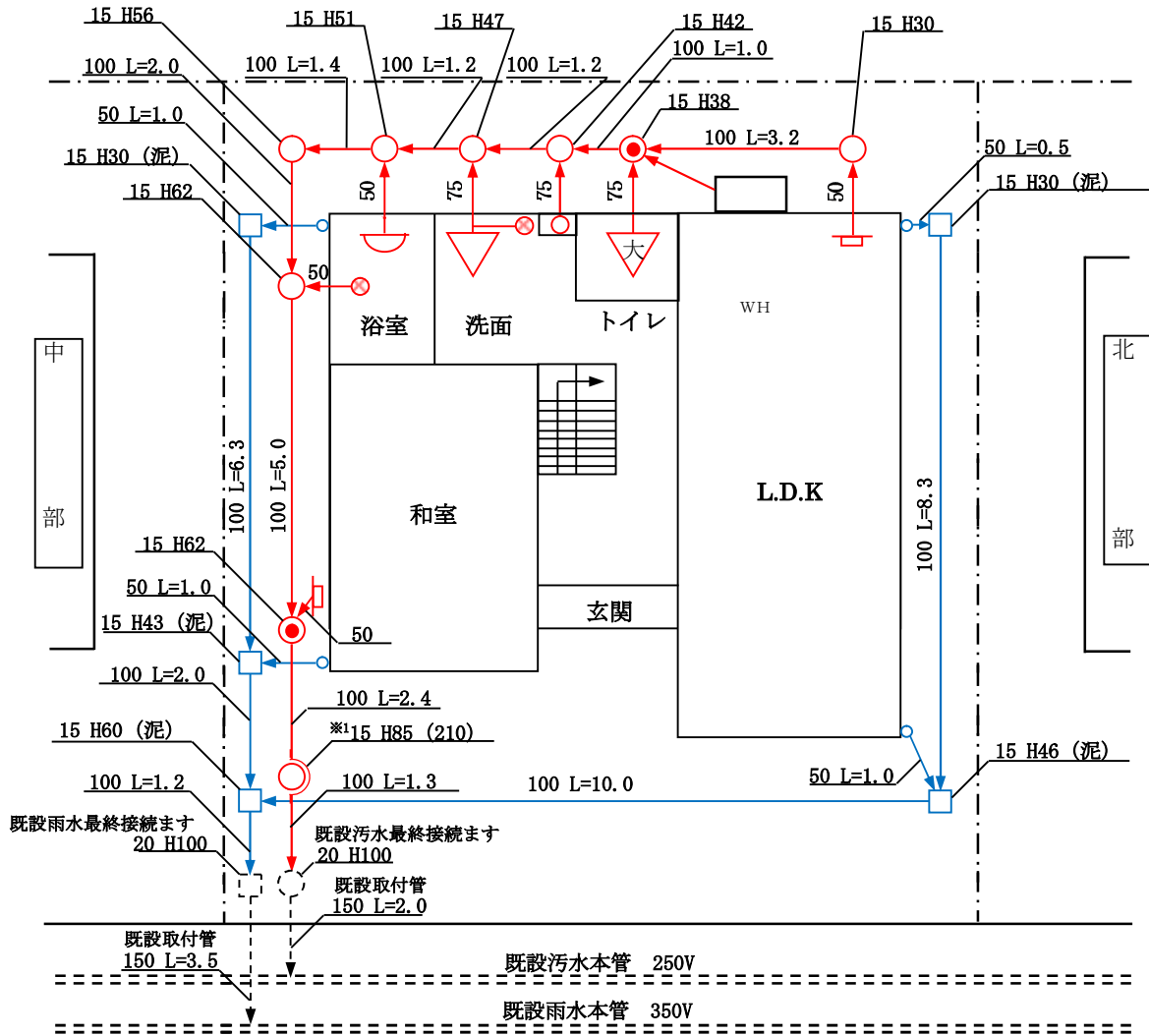


図 3 - 1 5 平面図作成例 (合流地域・新設例) 縮尺 : 1 / 1 0 0

1階平面図



※1. ドロップますの数值はます径、変化点の下端部分及び()内は管底までの深さを示す。

※2. 雨水ますの()内の”泥”の記載は、泥だめの有無を示す。

2階平面図

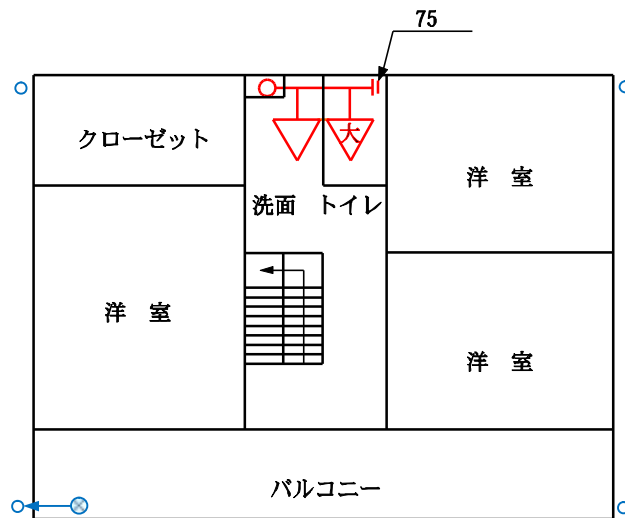


図 3 - 1 6 平面図作成例 (分流地域・新設例) 縮尺 : 1 / 1 0 0

第2節 排水設備の施工

1 一般的な施工基準

- (1) 工事施工にあたっては、この基準に基づき施工すること。
- (2) 増設、改築工事の場合において、既設排水設備への取付け又は既設排水設備の改築、撤去等が伴うときは、補修、閉塞その他の適切な措置を確実に行うこと。
- (3) 設計変更が生じた場合は、事前に公共下水道管理者の確認、了解を得て施工すること。

2 排水管

(1) 掘削

- ア 掘削は、ます間を不陸のないように一直線に掘削し、一区間を同時に埋設すること。
- イ 掘削幅は、管径及び掘削深さに応じたものとする。なお、その最小幅は30cmとする。
- ウ 掘削箇所の土質、深さ及び作業現場の状況により、必要に応じて山留を施すこと。
- エ 掘削底面は丁寧に仕上げ、必要に応じ基礎を施すこと。

(2) 基礎

- ア 掘削底面は、掘り過ぎ、こね返しがないようにし、管のこう配に合わせて仕上げる。
- イ 地盤が軟弱な場合は、砂利等で置き換えて十分突き固め、不同沈下を防ぐ措置をする。特に必要な場合は、排水管の材質に応じてコンクリート等で基礎を施す。
- ウ 接合部の下部は、泥が付着しないように継ぎ手掘りとする。

(3) 防護工

- ア 地盤が軟弱な場合は、管の材質に合わせた適切な基礎を施すこと。
- イ 車両等の重量物が排水管に影響をおよぼす恐れのある箇所では、コンクリート等で補強防護を施すこと。
- ウ 敷地上の制約により、やむを得ず構築物等を貫通する排水管には、貫通部分に配管スリーブを設ける等、管の損傷防止のための措置を講じること。
- エ 建築物を損傷し又はその構造を弱めるような施工をしてはならない。また、敷地内の樹木、工作物等の保全に十分注意する。

(4) 敷設

- ア 排水管は受け口を上流に向け、管の中心線、こう配を正確に保ち、下流から上流に向って敷設すること。なお、管底高は、ますに設ける段差を考慮する。
- イ 排水管に硬質塩化ビニル管を使用する場合は、管の接合部分の泥等を除去清掃し、接着剤を十分塗布して水漏れのないよう確実に接合すること。
- ウ 継手類は管の内面に段差や突起を生じないものを使用すること。
- エ 排水管をますに接続する場合は排水管がますの内壁に突き出さないように仕上げること。
- オ 管の露出はできるだけ避け、止むを得ず露出配管する場合は、露出部分の凍結及び損傷を防

ぐため、適切な材料で防護すること。また、露出排水管は水撃作用又は外圧による振動、圧力等を防止するため、支持金具等で固定すること。

カ 管の接合

(ア) 接着接合

受口内面及び差し口外面をきれいに拭い、受口内面、差し口外面の順で接着剤をはけで薄く均等に塗布する。接着剤塗布後は、速やかに差し口を受口に挿入する。挿入方法は原則として呼び径150mm以下は挿入機又はてこ棒、呼び径200mm以上は挿入機を用いる。(図3-17、18参照)

(イ) ゴム輪接合

受口及び差し口をきれいに拭い、ゴム輪が所定の位置に正しく収まっていることを確認して、ゴム輪及び差し口に指定された滑材を均一に塗り、差し込みは、原則として挿入機を用い、呼び径200mm以下はてこ棒を用いてもよい。(図3-17、18参照)

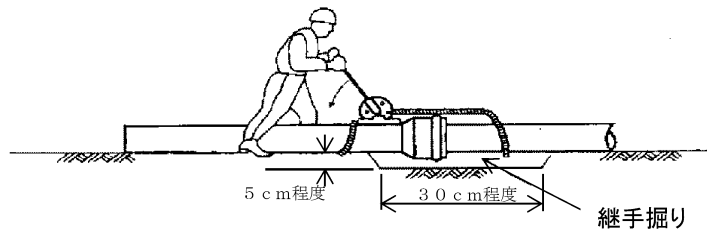


図3-17 挿入機による差し込み

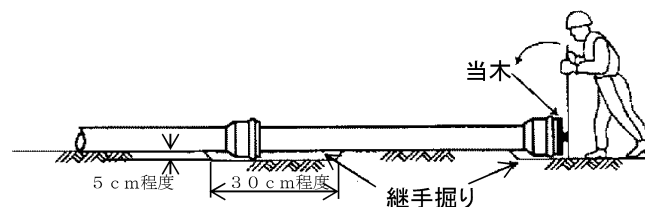


図3-18 てこ棒による差し込み

(5) 埋戻し

ア 管の敷設後、接着接合を用いる場合は硬化を待って良質土または山砂で管の両側を均等に突き固めながら入念に埋め戻す。

イ 埋戻しは、原則として管路の区間ごとに行い、管の移動のないように注意する。管敷設時に用いた仮固定材(土のう含む。)は必ず撤去等行うこと。

3 ます

(1) ますの設置箇所の掘削は、据付けを的確に行うために必要な余裕幅をとる。その他は排水管の掘削に準じること。

(2) コンクリート製ますの基礎は、砕石等を十分につき固め、コンクリートを打設すること。

樹脂製ますの基礎は、5 cmの砂基礎を標準とし十分つき固め所定の高さに仕上げること。(標準構造図参照のこと)

- (3) なお、軟弱地盤及び湧水の多い場合は、碎石基礎を施すこと。
- (4) ますの埋戻しについては、ますが移動したり傾いたりしないように十分注意をし、そのうえで十分突き固め等を施すこと。
- (5) 便所からの排水が接続するますの位置は、上流側へ逆流することを防止するため鋭角に合流するように下流側へ設置すること。
- (6) 車両等重量物の通る箇所に設ける場合は、予想される重量に十分耐えうる構造のますとすること。ますのふたも同様とする。
- (7) 地表面の雨水を排除するための雨水ますの上端は、地表面より幾分低目に設け、そのふたは、有孔ふたとすること。
- (8) 分流地域の汚水ますの設置については、地形上滞水しやすい場所を避け、雨水による浸水を防ぐため、地盤より2 cm程度ますの位置を高くすること。
- (9) インバートの肩の高さは、接続管の中心を相互に結んだ線より上にし、肩は、表面の水切れを良くするため、適当な傾斜をつけること。また、必要な場合は、中心より適当な高さまで垂直にし、水勢により汚物が押し上げられないようにすること。
- (10) 既製の底塊を使用する場合は、接続する排水管きよの流れの方向とインバートの方向及びその形状等に注意する。
- (11) 格子ふたを使用する雨水ますは、ますの天端が地表面より少し低めになるよう築造する。

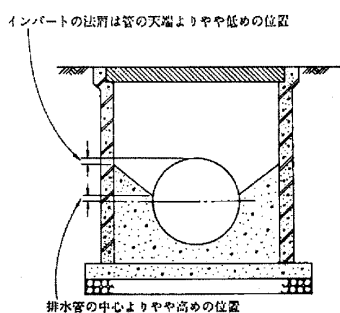


図3-19 インバートの肩の施工例

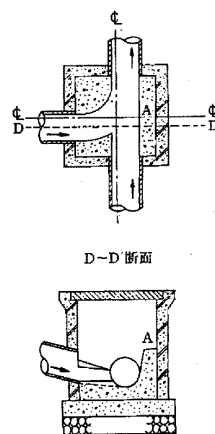


図3-20 T字形に会合する場合の施工例

(12) 側塊等の据付け

ア 樹脂製ますの設置については、水平、垂直を確認し、接続部に接着剤又は接合剤を十分施し、水密性を確保する。

イ 樹脂製ますに接続する管は、ますの内側に突出しないように差入れ、管とますの壁には接続リングや接合剤で仕上げを施すこと。

ウ コンクリート製ますに接続する管は、ますの内側に突出しないように差し入れ、管とますの壁との間にはモルタルや接合剤を十分充填し、管口を仕上げる。側塊の目地にはモルタル

を敷き均らして動揺しないように据え付け、目地を確実に仕上げ、漏水や雨水等の浸入のないようにする。

エ 車両等の荷重がかかる箇所では強固な構造とする。

4 便槽の措置

便槽は、清掃した後、底部をある程度こわし、消毒薬の散布を行い、地表まで埋戻すこと。

5 浄化槽の措置

- (1) 不用となった浄化槽は、適正な処分をすることを原則とする。また、汚泥及び清掃の廃水を宅地内最終接続ますを介して公共下水道に流してはならない。
- (2) 諸事情により撤去できない場合、適正な処置を施すこと。
- (3) 浄化槽を残したまま、その上部等へ排水管を敷設する場合は、槽の一部を壊す等して、排水管と槽との距離を十分にとり、排水管が不同沈下をしないようにする。

6 その他

- (1) 駐車場や駐輪場等駐車施設に設置されている雨樋から排出される雨水の処理については、原則として宅地内雨水排水設備に接続すること。

7 基準外の施工

- (1) 排水設備確認申請後、敷地内の土地利用上、基準内での施工が困難でやむを得ず基準外の施工となる場合は、**事前に下水道（管理）事務所の排水設備係と協議を行う**。なお、排水設備完成検査実施要領第4条にもとづき、検査を行った結果、本基準に適合しない場合は原則として手直しを指示するが、その手直しが現場条件により実施できず排水設備の維持管理者が承諾する場合には、排水設備完成届の図面上に赤字で「基準外」の表記を認めるものとする。

8 既存の排水設備の取扱い

排水設備工事を行うときは、使用に耐える既設管等を利用することができるが、分流地域については、誤接合がないよう、既設管等（取付管を含む）が下水道本管まで、汚水、雨水が完全分流で接続していることを確認しなければならない。また、排水設備工事責任技術者の調査により既設排水設備に支障がないと確認した場合は継続使用できるものとする。

第3節 雨水浸透施設の設計

1 雨水浸透施設の設定

(1) 雨水浸透施設の設計に関する留意点

雨水浸透施設の設計に当たっては対象区域の雨水排除計画を把握・理解し、雨水流出抑制の効果を発揮することを基本とする。

(2) 雨水浸透施設の選定

雨水浸透施設を設置する場合、施設は浸透管（浸透トレンチ）及び浸透ますとし、設置する宅地内の排水設備は公共下水道の排除方式にかかわらず汚水と雨水を分流化すること。また、雨水浸透施設を設ける場合の流末は公共下水道などの排水施設へ自然流下により接続すること。

2 雨水浸透施設の決定

(1) 浸透管（浸透トレンチ）

ア 浸透管（浸透トレンチ）の選定

浸透管の種類は、断面形状は円形管とする。

イ 浸透管（浸透トレンチ）の種類

浸透管の種類は、 $\phi 100$ 、 $\phi 125$ 、 $\phi 150$ 、 $\phi 200$ の4種類とし、材質はコンクリート製または塩化ビニル製とする。ただし、塩化ビニル製を使用の際は管周りに単粒度砕石（S-30）を使用するため、破損等の危険性があることから駐車場等車両の通行がある場合は十分検討の上設置を行うこと。

ウ 管径及びこう配

浸透管の排水面積及びこう配に対応する断面は、原則として表3-2、表3-3に示す内容を満たすこと。

エ 防護及び基礎

管種、地盤の状況、土かぶりを検討のうえ、必要に応じて適切な基礎、防護を施すこと。

(2) 浸透ます

宅地内から公共水域に排出する雨水を抑制する目的で設置する雨水ますは、浸透能力を有することができる。

ア 浸透ますの種類はコンクリート製 $\square 300$ 及び樹脂製 $\phi 150$ 、 $\phi 200$ 、 $\phi 300$ とする。また、宅地内最終接続ますの選定にあたっては表3-8-2参照すること。なお、樹脂製のふたには「浸透」の表示を明記すること。（標準構造図参照）

イ 浸透ますは、第4節 雨水浸透施設の施工 2 雨水浸透施設の施工（3）に示す「浸透適用除外区域」には設置しないこと。

- ウ 地下水や土壌の条件が悪く、雨水が浸透しにくい場所は、設置に注意すること。
- エ 浸透ますを設置する場合は必ず下流施設を設けること。
- オ 浸透ますには、汚水管を接続してはならない。

第4節 雨水浸透施設の施工

1 一般的な施工基準

(1) 雨水浸透施設とは宅地内に降った雨水を積極的に地下に浸透させる施設である。この施設には、浸透ます、浸透管（雨水トレンチ）などがある。

これらの施設を設置することにより、都市の水循環の保全・再生の有力な手段として見直されている。

設置に関しては、設置する箇所の土質や地下水位等により、浸透効果が異なることに十分留意するとともに、雨水浸透施設の設置場所を制限した「浸透適用除外区域」には設置しないよう十分注意する必要がある。

2 雨水浸透施設の施工

(1) 雨水浸透施設の施工にあたっては施設の浸透機能を損なわないように注意すること。

ア 掘削は、深さ及び作業現場の状況に適した方法で行い、地山の保水、浸透能力を損なわないように施工すること。

イ 掘削断面の地山の保護及び雨水浸透施設が目詰まり防止の措置を講じること。

ウ 透水性シートは砕石敷設や雨水浸透施設の設置に先立ち掘削全面に敷く。シートの敷設にあたっては、掘削面よりやや大きめの寸法に裁断したものをを用い、砕石充填の際シートと砕石を地山に密着させ、かつ破損しないように十分注意して取り扱う。また、シートの継ぎ目は、隙間ができないように配置すること。

エ 砕石敷設にあたっては、浸透管及び浸透ますの移動、損傷を起こさないように施工すること。

オ 雨水浸透施設の上部埋戻しにあたっては、転圧方法に留意すること。

カ 浸透ますのうち地表面からの雨水を直接取り込める構造（格子ぶた）で設置する場合等必要に応じて、フィルター等を設置し浸透機能の低下が起こらないような措置を講じること。

(2) 雨水浸透施設は、浸透機能を保持するため、施設の管理者は適切な維持管理を行うものとする。

ア 雨水浸透施設は、土砂、ごみ等によって目詰まりを起こし浸透能力を低下させるので、定期的な点検清掃により浸透能力が低下しないように留意すること。

(3) 浸透適用除外区域

雨水浸透施設は、次のアからタに示すとおり、雨水の浸透によって地盤変動等を引き起こすような場所や、周辺環境に影響を与える場所に設置してはならない。なお、雨水浸透施設設置にあたり事業者等は対象区域への浸透施設設置の可否に関する各種調査について責任をもって実施すること。

ア 急傾斜地崩壊危険区域及び土砂災害危険箇所

イ 宅地造成等規制法に基づく許可を要する場合

(崖崩れ又は土砂の流出の防止上支障がない場合を除く)

- ウ 地下水位が非常に高い場合（地表面より1.5m以内の区域）及び雨水浸透施設に地下水が流入する恐れがある場合（地下水位と碎石の離隔は50cm以上必要）
- エ 下流排水設備の能力が足りず、または、整備しない場合
- オ 近年盛土造成した地盤
- カ 設置する宅内の排水設備が分流化されていない場合
- キ 水道水源の指定地域（但し、屋根排水のみを集水することが確認された場合は設置可とする。）
- ク 隣接地その他の居住及び自然環境を害する恐れがある場合（図3-21参照）

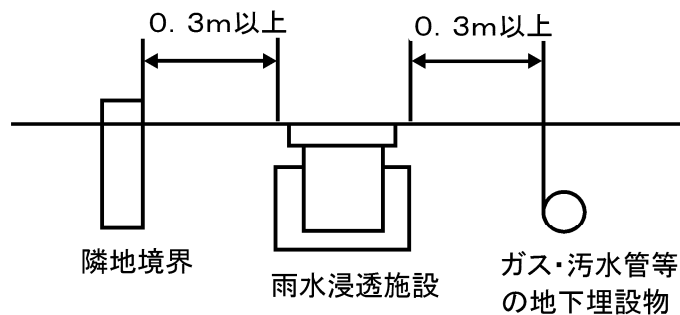


図3-21 雨水浸透施設の設置基準

- ケ 工場跡地、廃棄物の埋立地等で、土壌汚染が予想される場合
- コ 使用に際し、事業主（地権者）の承諾が得られない場合
- サ 非浸透施設（コンクリート構造物等）が地下にあり浸透しない場合
- シ 隣接地等の構造物に対して浸透による影響が予想される場合
- ス 2m以上の急傾斜面（30°以上）に隣接している宅地で、斜面より高さの2倍以内の箇所（図3-22参照）

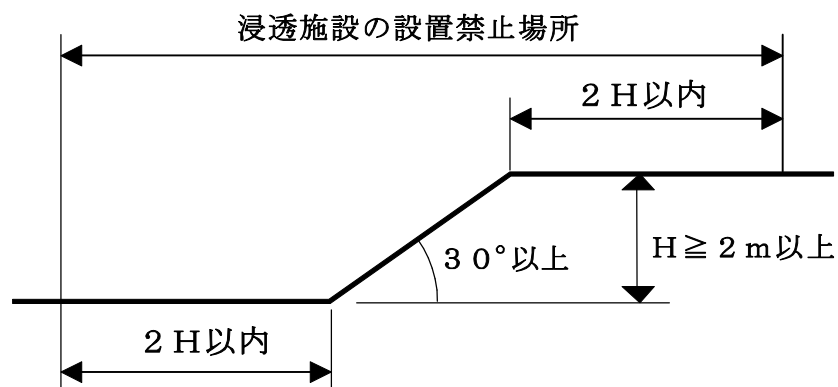


図3-22 自然斜面近傍での浸透施設設置禁止場所の目安

- セ 練積み擁壁を有する斜面において、擁壁高さの2倍以内の場所（図3-23参照）

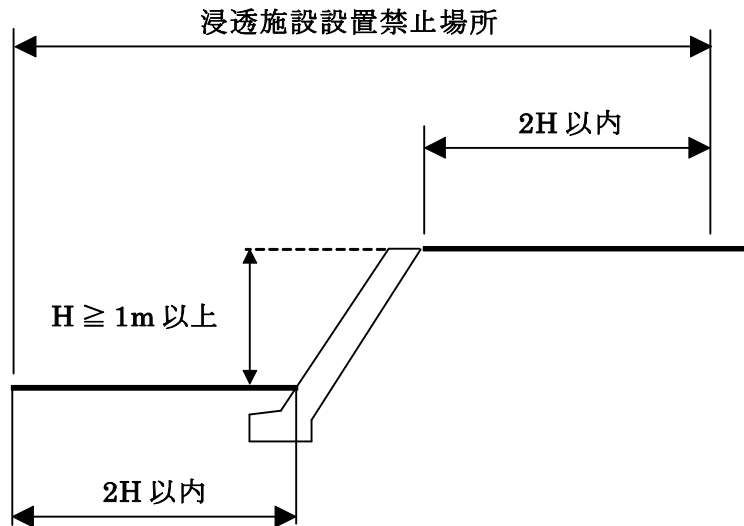


図 3-23 練積み擁壁を有する斜面における浸透施設設置禁止場所の目安

ソ コンクリート造擁壁等において、擁壁高さの 2 倍以内の場所（図 3-24 参照）

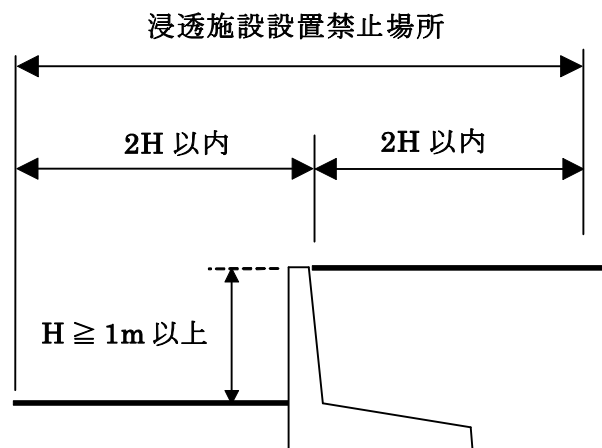


図 3-24 コンクリート造擁壁等における浸透施設設置禁止場所の目安

タ 既存建物への影響を考慮して建物の基礎から 0.8 m 以上か、浸透施設の掘削深に相当する離隔を確保すること。

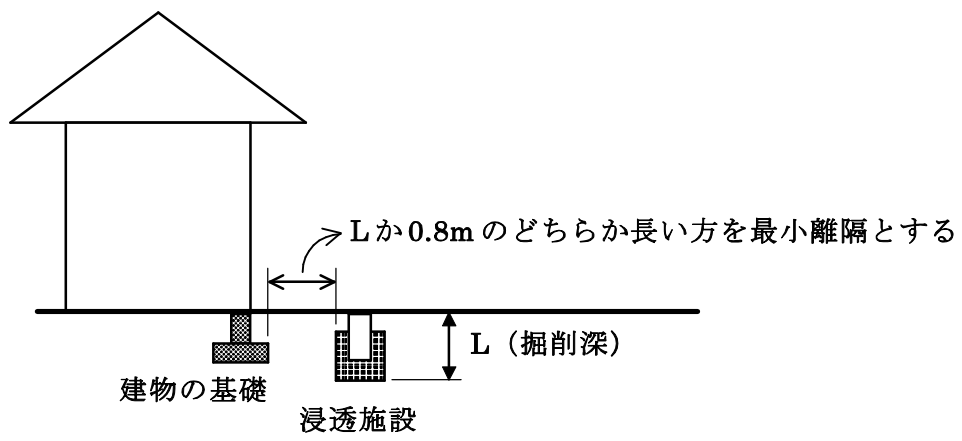


図3-25 既存建物からの必要な離隔