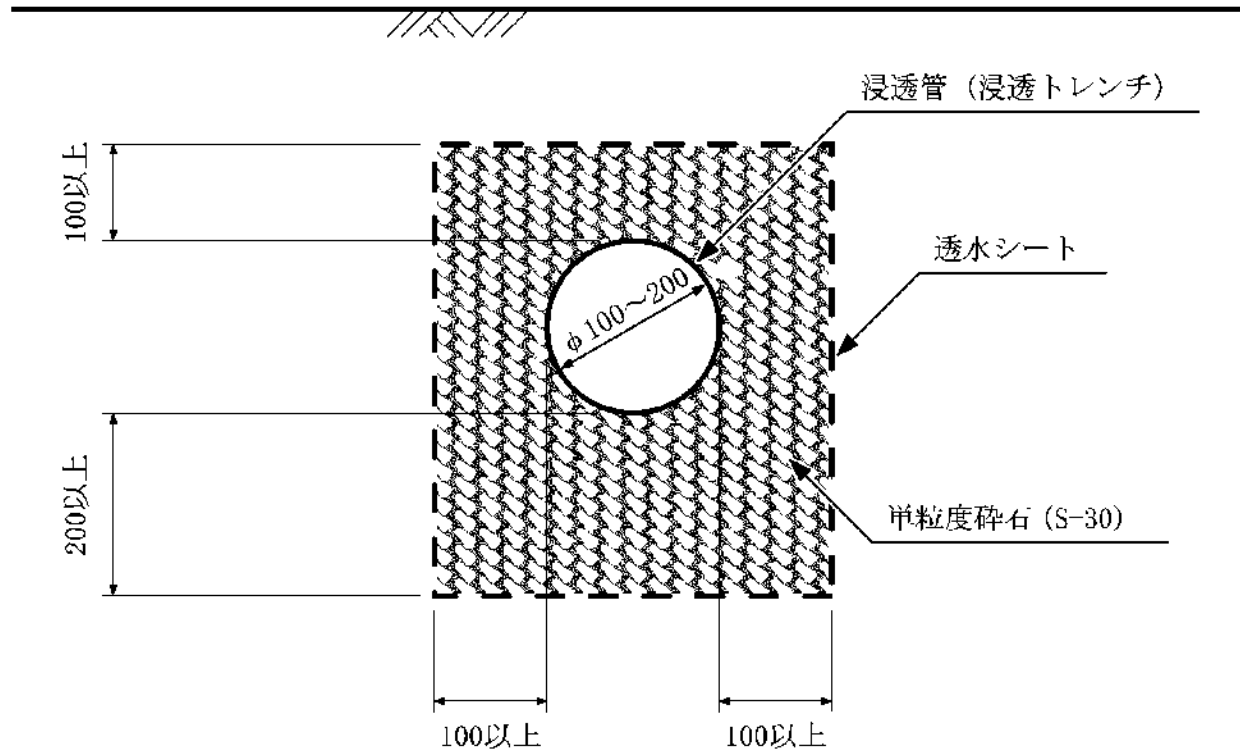
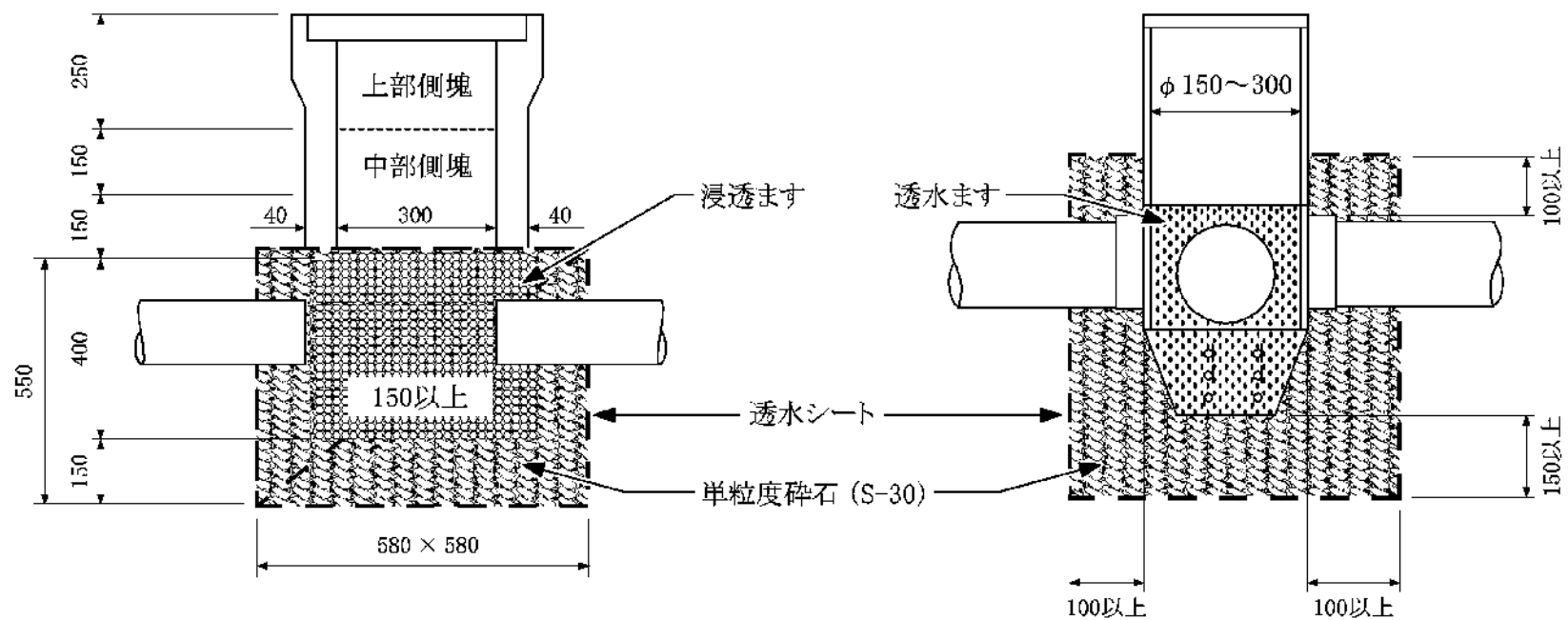


浸透管（浸透トレンチ）敷設構造図



浸透ます□300 構造図

浸透ます（樹脂製タイプ）φ150、φ200、φ300

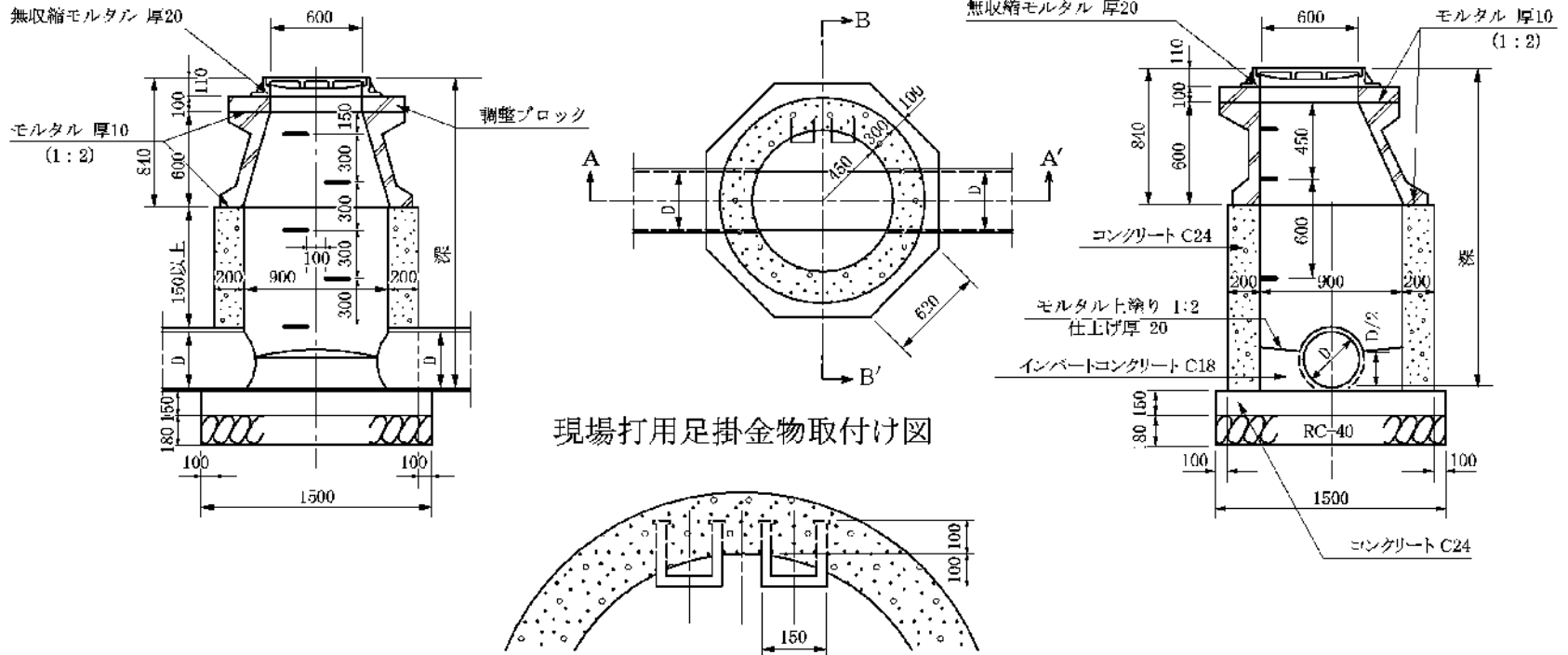


第1種マンホール構造図 (内径 90cm)

A-A' 断面図

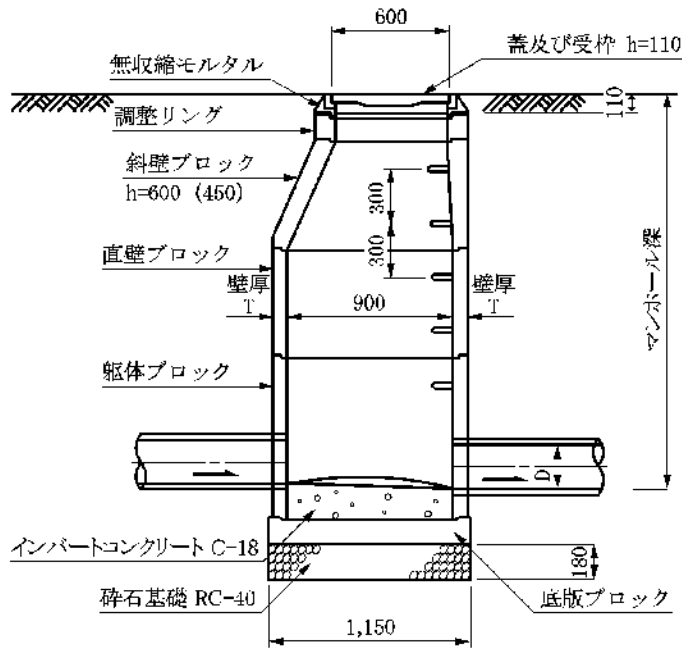
平面図

B-B' 断面図

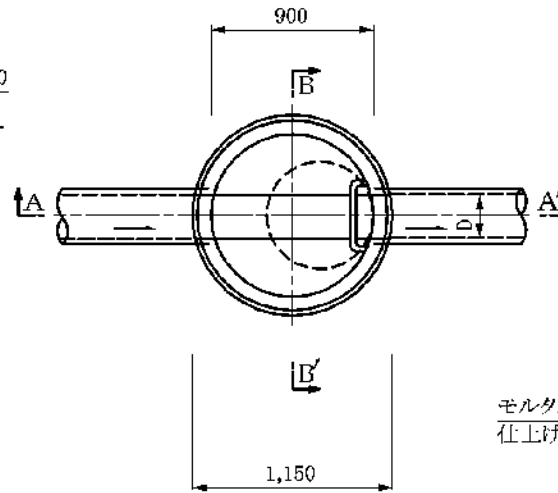


1号組立マンホール（内径 90cm）構造図

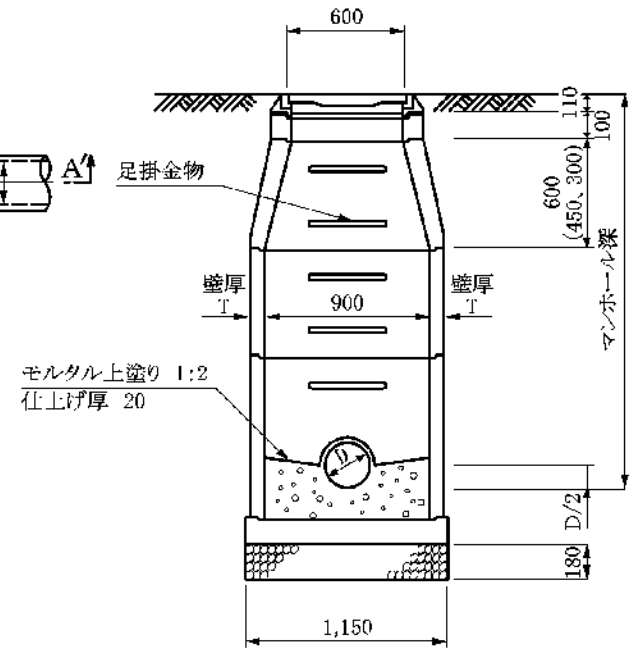
A-A' 断面図



平面図



B-B' 断面図

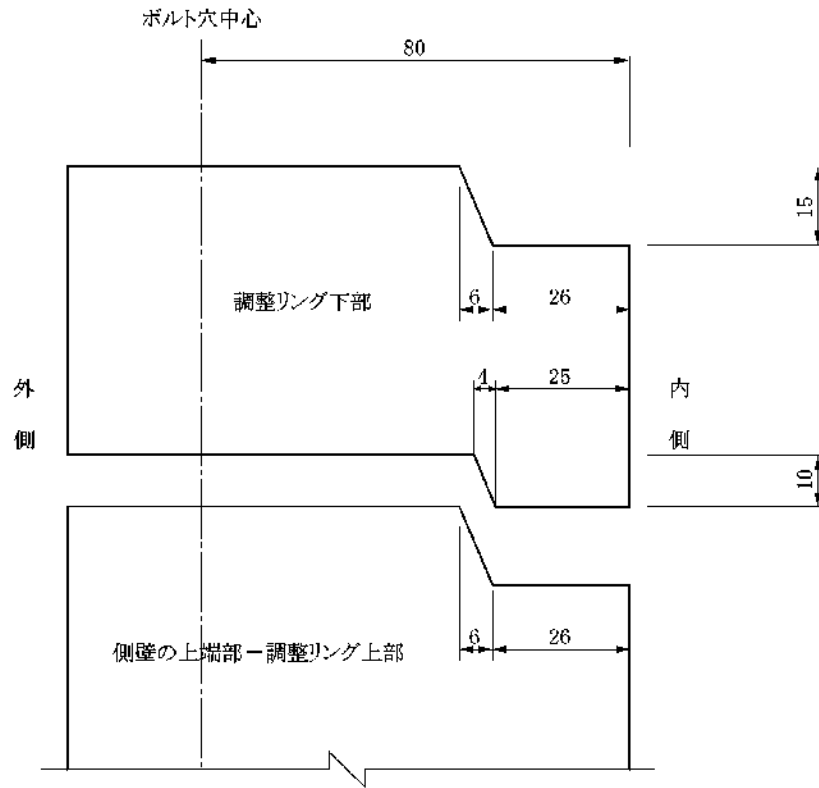


特記事項

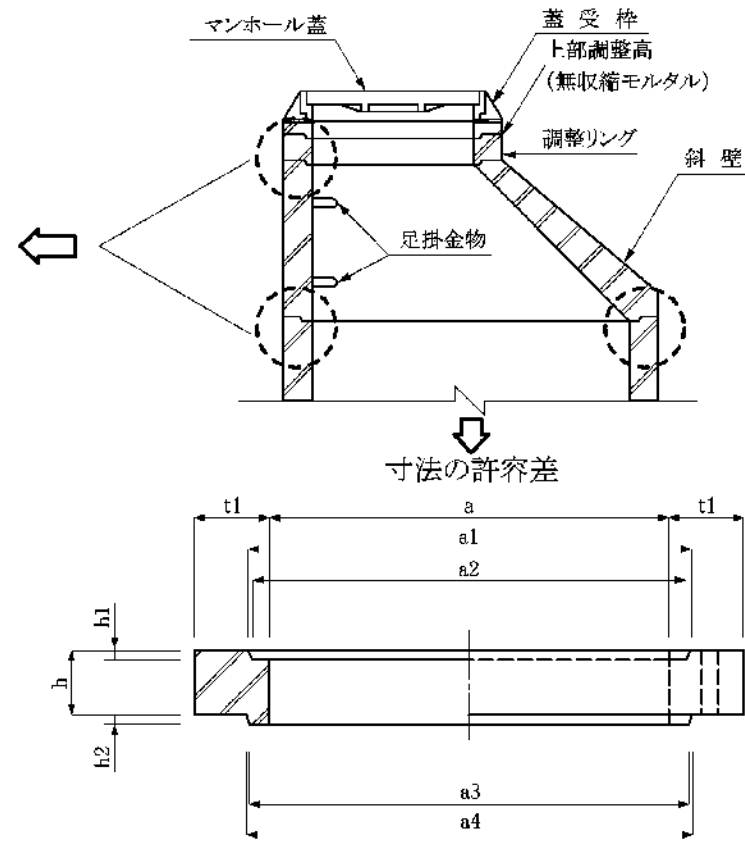
組合せブロックは人孔内径を満足する、各業界及び各団体の製品を使用する。

組立マンホール側塊上部の継手の形状及び寸法基準 [JSWAS. H2.5.1 制定]

詳細図



断面図



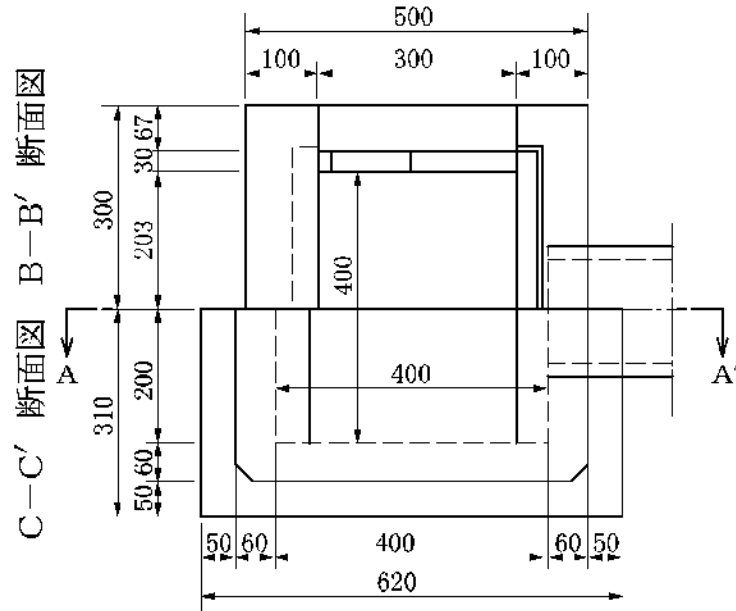
寸法の許容差

(単位: mm)

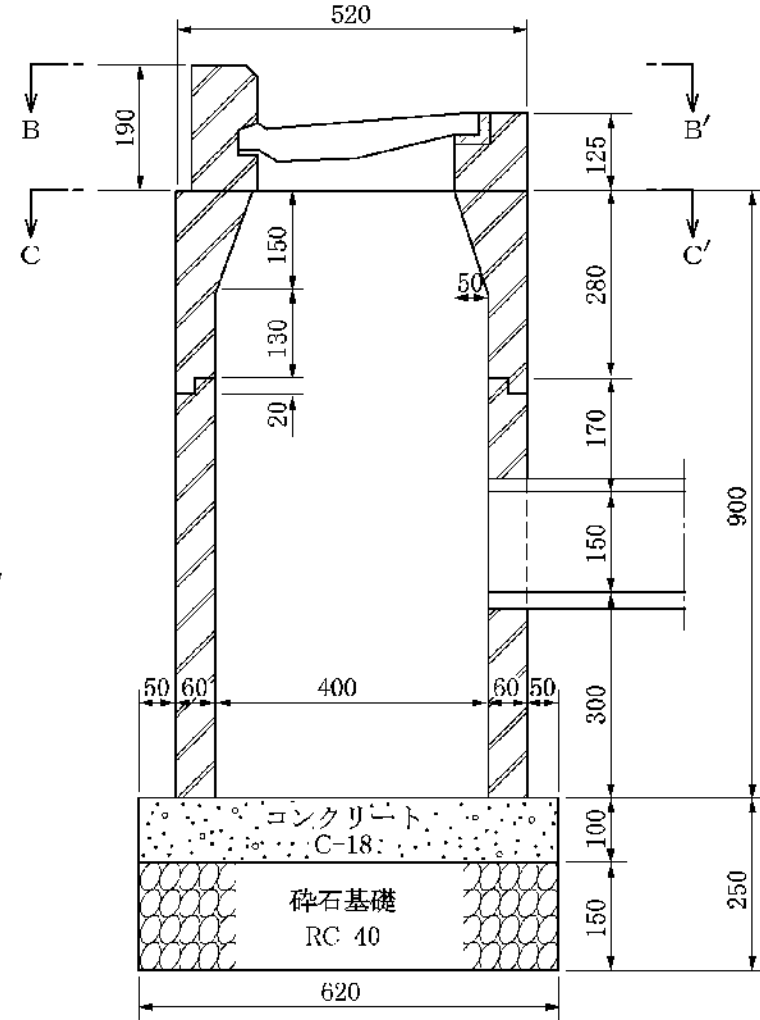
区 分	a	a1~a4	t1	h	h1, h2
調整リングの上部及びが部	: 4	: 3	: 4 -2	: 5	: 2
調整リングに接合する側壁の上端部	: 4	: 3	: 4 2	----	: 2

L型用集水ます構造図 - 内法 40cm 角形 (1)

平面図

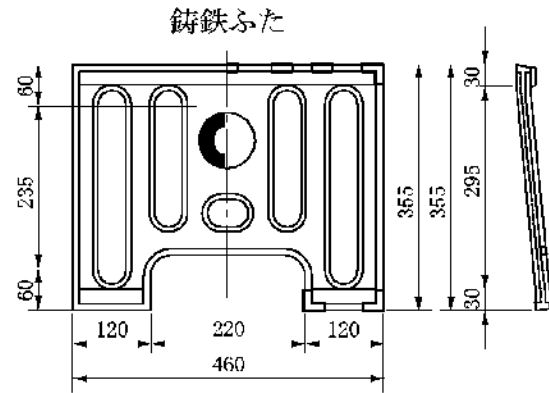


A-A' 断面図

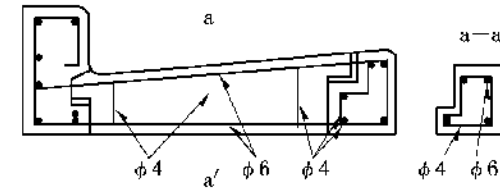
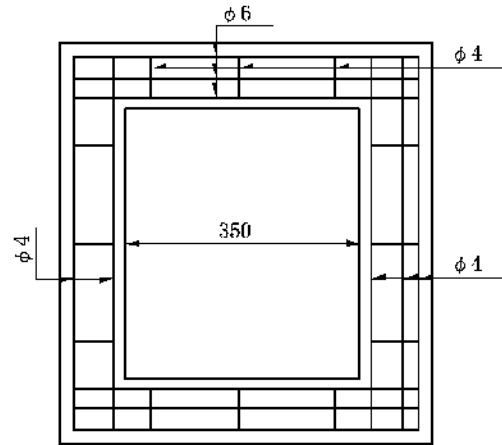
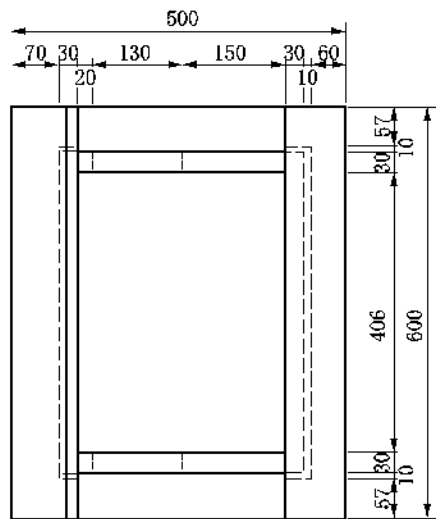
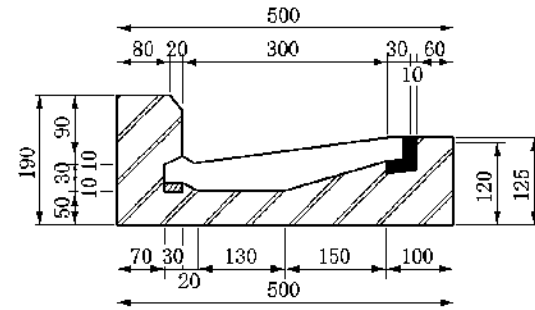


L型用集水ます構造図・内法 40cm 角形（2）

ますふた詳細図

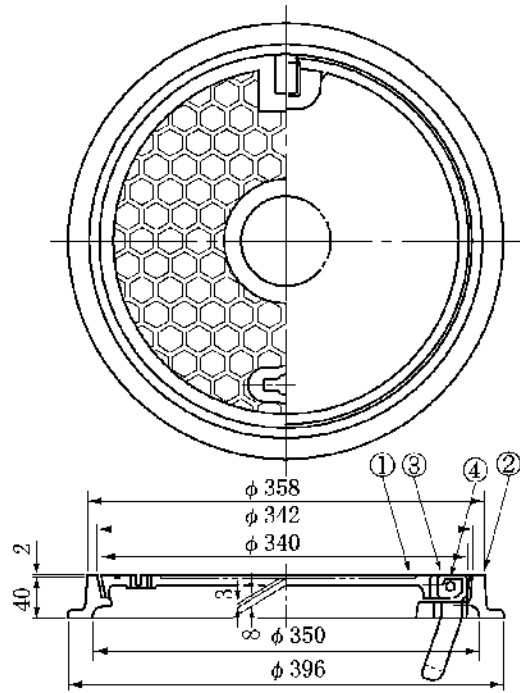


縁塊詳細図



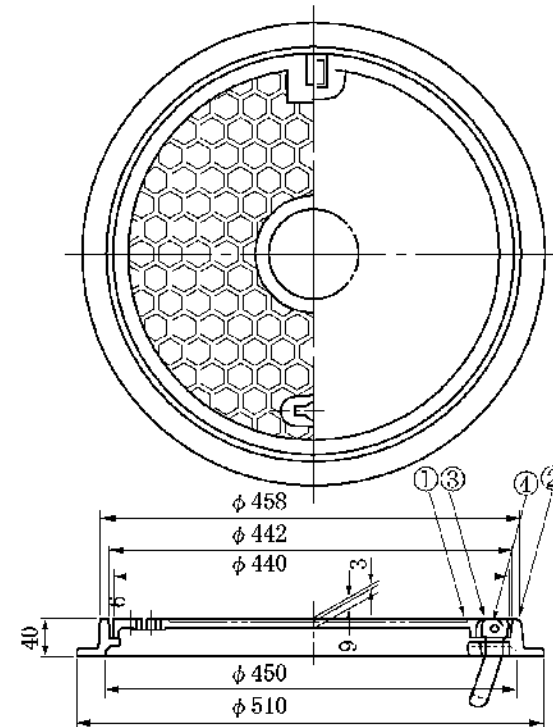
重耐用ます蓋詳細図 (ダクタイル鋳鉄・T-14)

(汚水ます内径30cm~35cm)



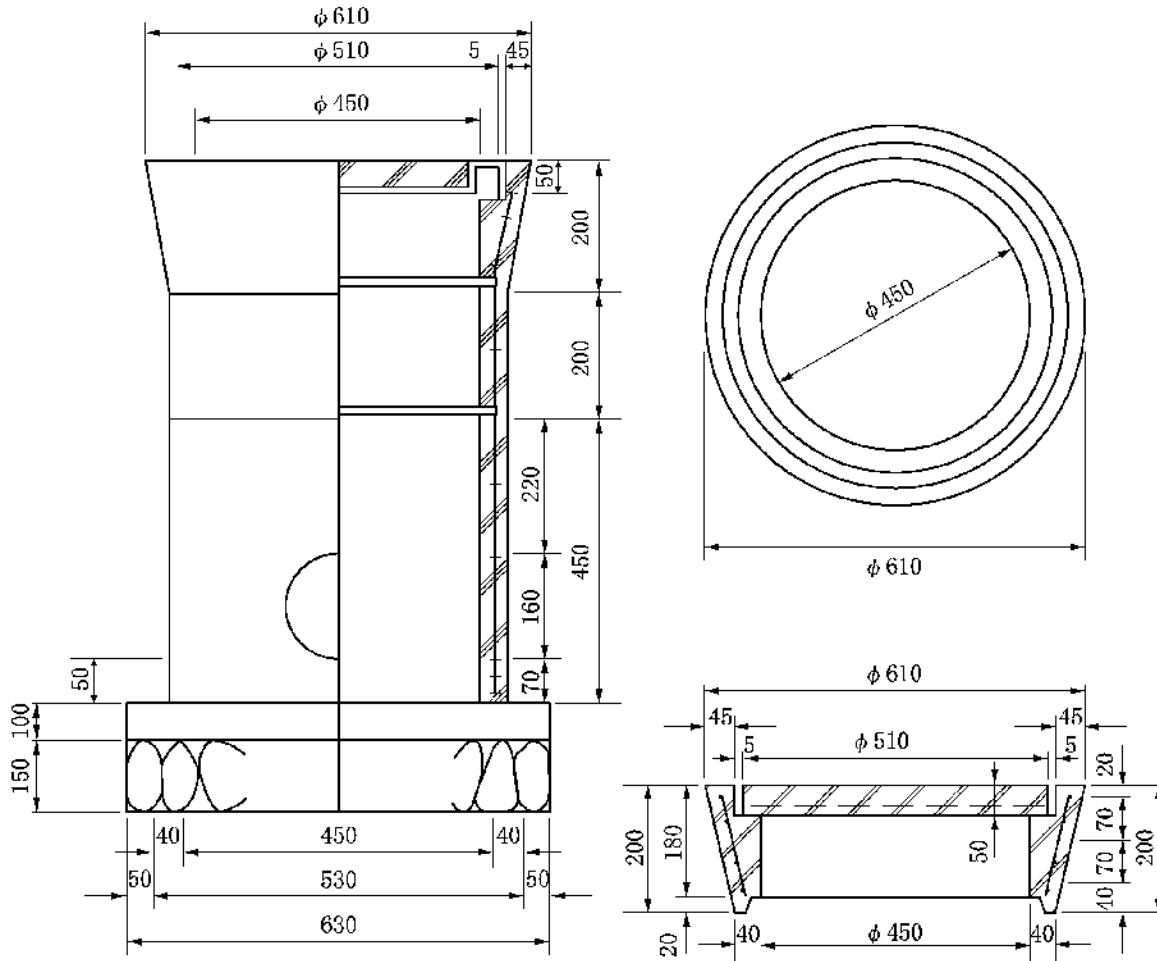
4	蝶番部ピン	SUS 304	1	φ8×34L
3	蝶番金物	HPCD-B	1	
2	受枠	FC-20	1	
1	蓋	HPCD-B	1	

(汚水ます内径45cm)



1	蝶番部ピン	SUS 304	1	
3	蝶番金物	HPCD-3	1	
2	受枠	FC-20	1	
1	蓋	HPCD-3	1	

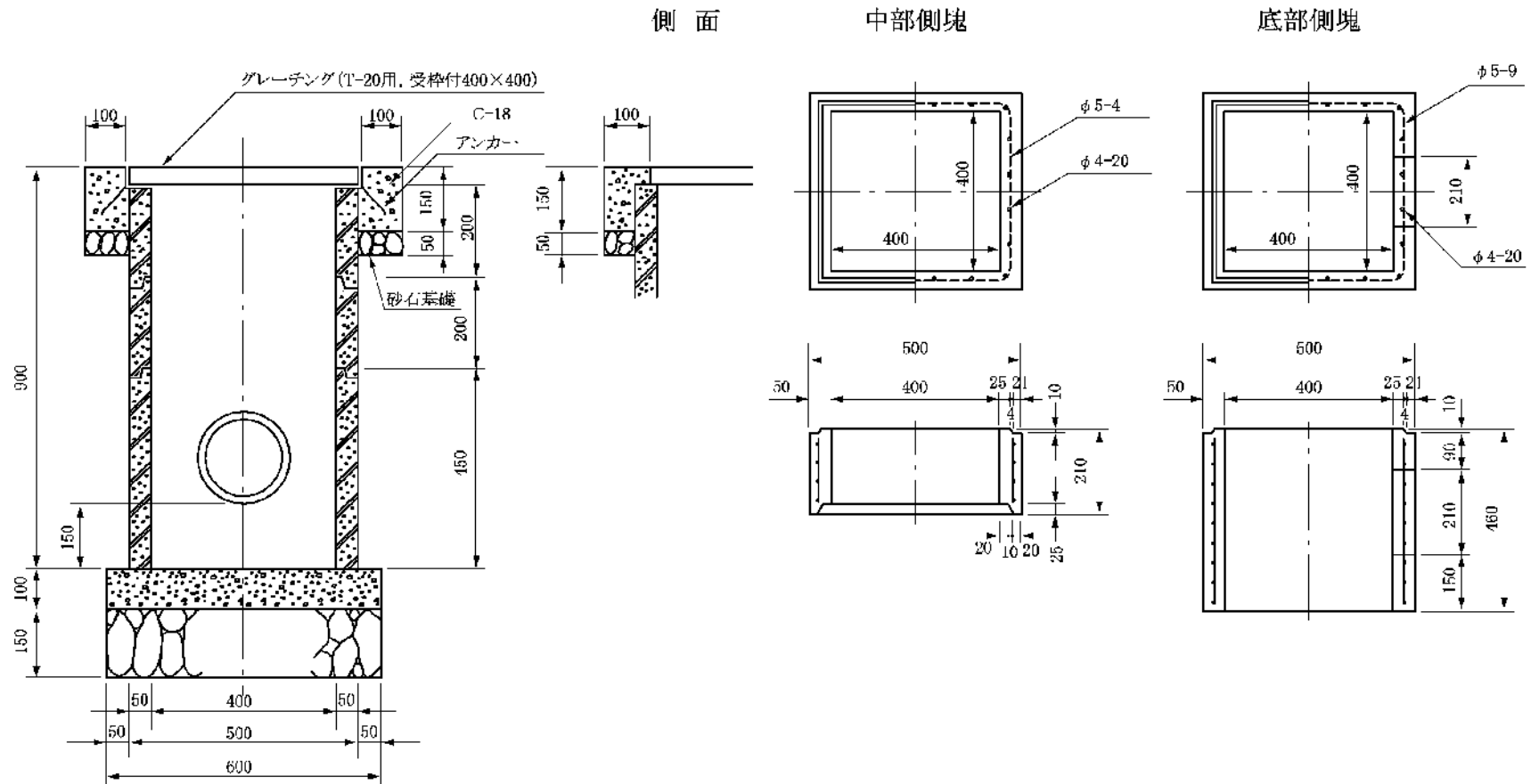
重耐用汚水ます（内径 45cm）構造図・汚水ます 3号型重耐用（T-14）



名称	高さ	縦筋	横筋	重量
C キャップ T-14	50	φ9×6	φ3×6	28
R リング	200	φ4×12	φ4×5	45
A ブジャスター 下部側境	200	φ4×12	φ4×3	28
	450	φ4×12	φ4×6	62

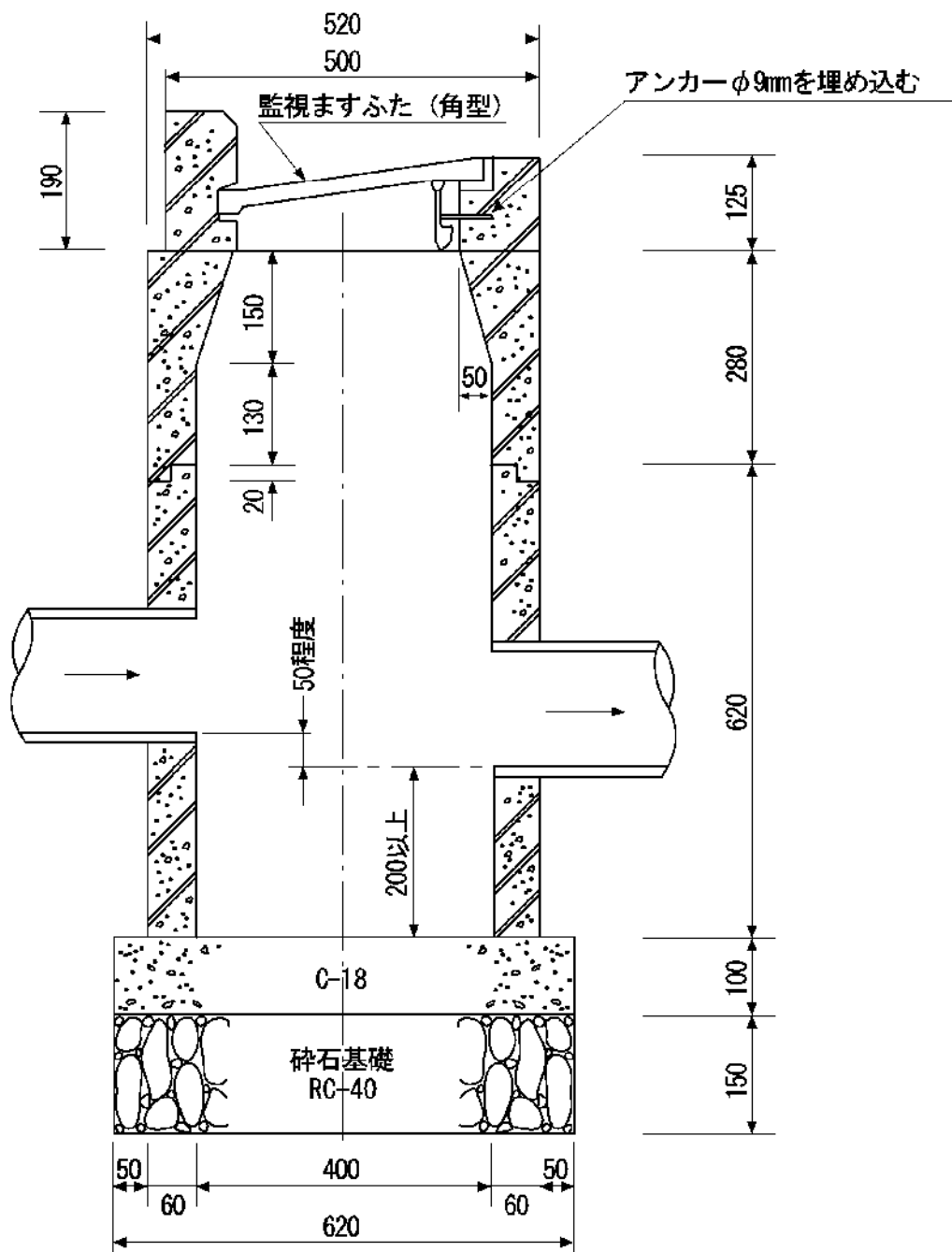
材料表		（1箇所当り）	
モルタル	コンクリート		基礎
底面上塗 （1cm厚）	底板	床張用	砕石
m ²	m ²	m ²	m ³
0.197	0.040	0.016	0.006

重耐用汚水ます (内法 40cm×40cm) 構造図・雨水ます 3号型重耐用 (T-20)



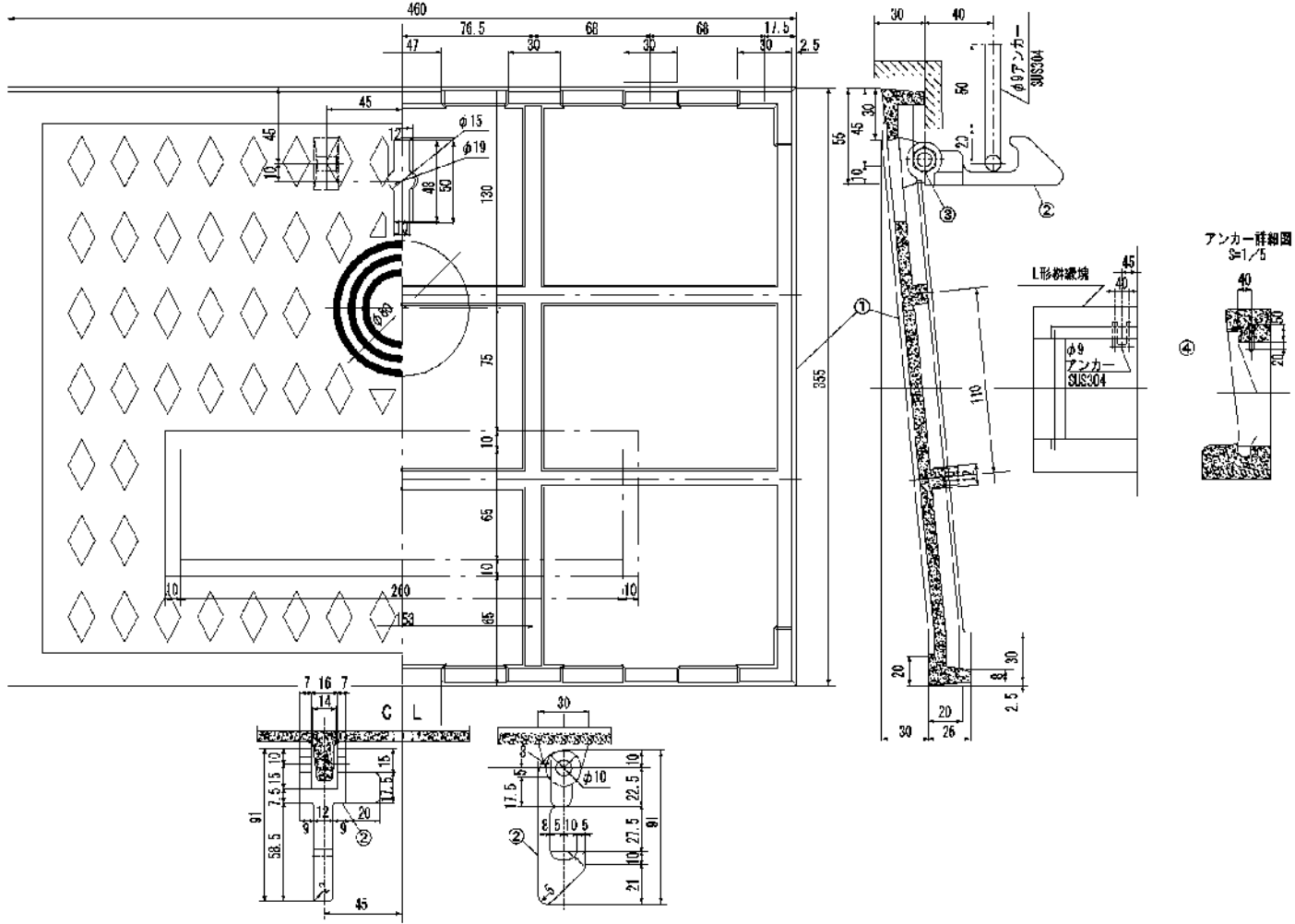
監視ます構造図

角型



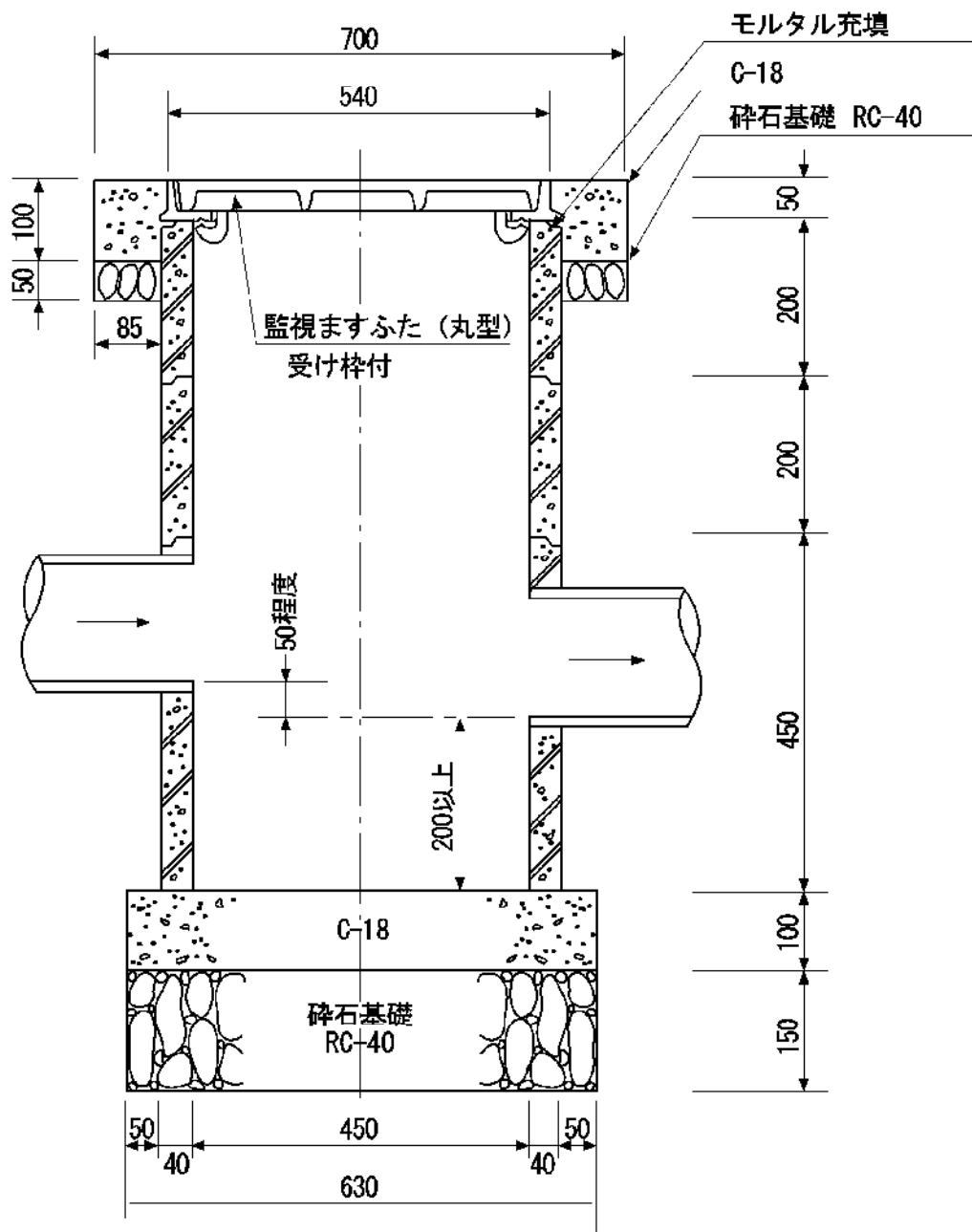
- 注
- 監視ます角型は、雨水ます角型のふたを取り替えたものである。
 - 監視ますふた (角型) の構造図は、次の図面を参照のこと。
 - 監視ますの底部は工場排水を採取するため20cm以上のどろだめを設けること。

監視ます・ふた詳細図



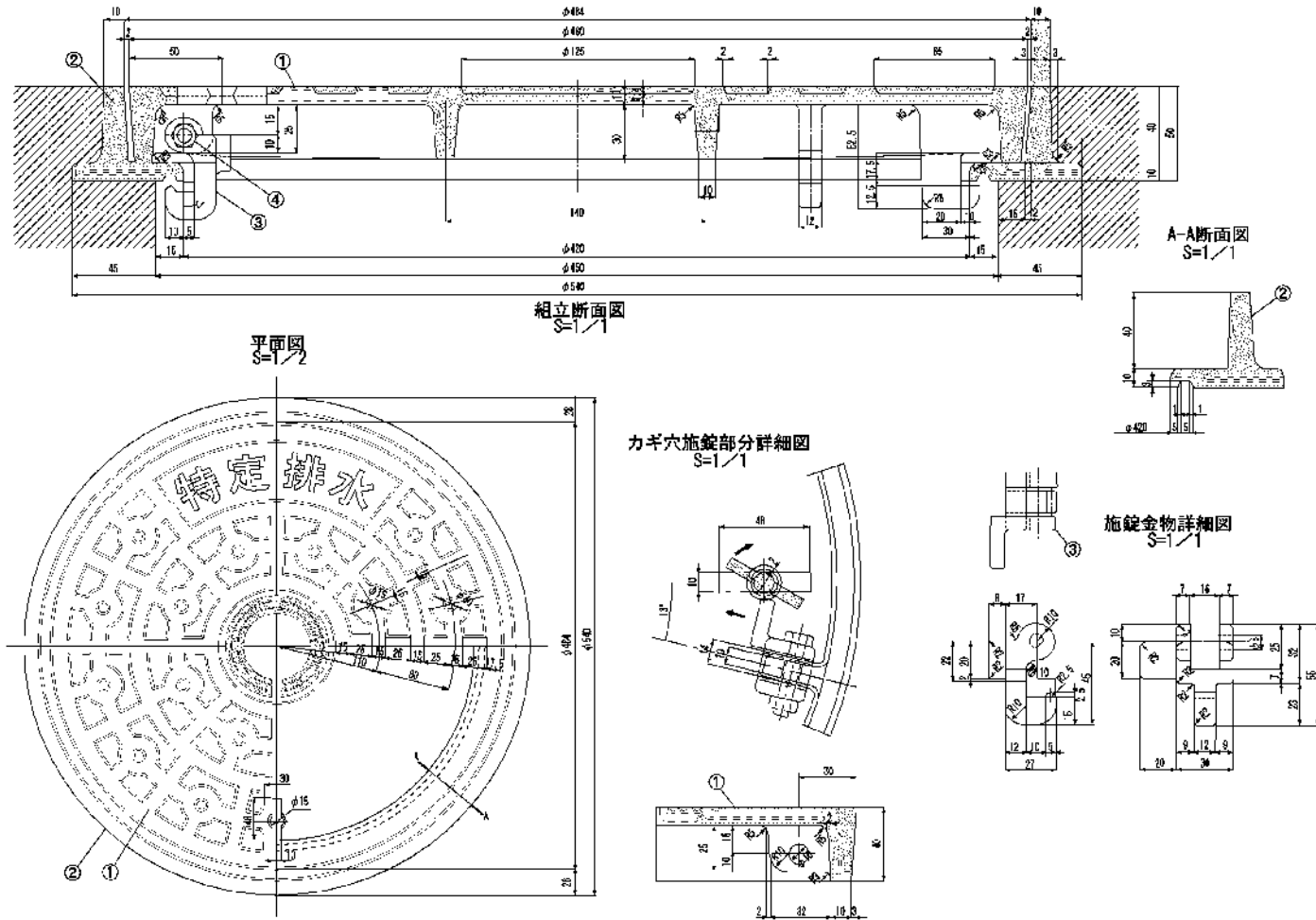
監視ます構造図

丸型



- 注 ○ 監視ます丸型は、汚水ます3号の底部及び中部側塊2段積の上に丸型監視ますふたを乗せた構造である。
○ 監視ますふた (丸型) の構造図は、次の図面を参照のこと。
○ 深さが足りない場合は、中部側塊を1段増すこと。

監視ます・ふた詳細図



排水設備必携

平成 10 年 4 月 1 日	全面改訂
平成 12 年 4 月 1 日	一部改訂
平成 13 年 4 月 1 日	一部改訂
平成 15 年 8 月 1 日	一部改訂
平成 18 年 3 月 1 日	一部改訂
平成 19 年 4 月 1 日	一部改訂
平成 20 年 4 月 1 日	一部改訂
平成 23 年 4 月 1 日	一部改訂
平成 26 年 7 月 3 1 日	一部改訂
平成 31 年 4 月 1 日	一部改訂
令和 2 年 9 月 1 日	一部改訂
令和 7 年 4 月 1 日	一部改訂
令和 8 年 4 月 1 日	一部改訂

発行 川崎市上下水道局
下水道部下水道管理課
