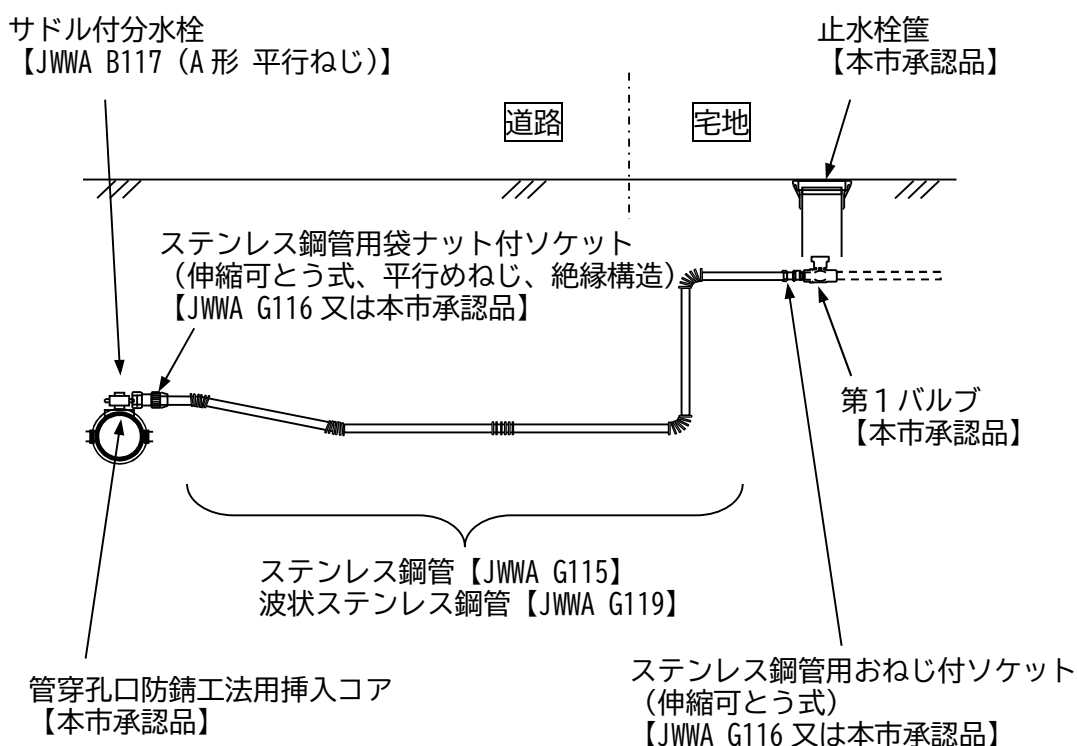


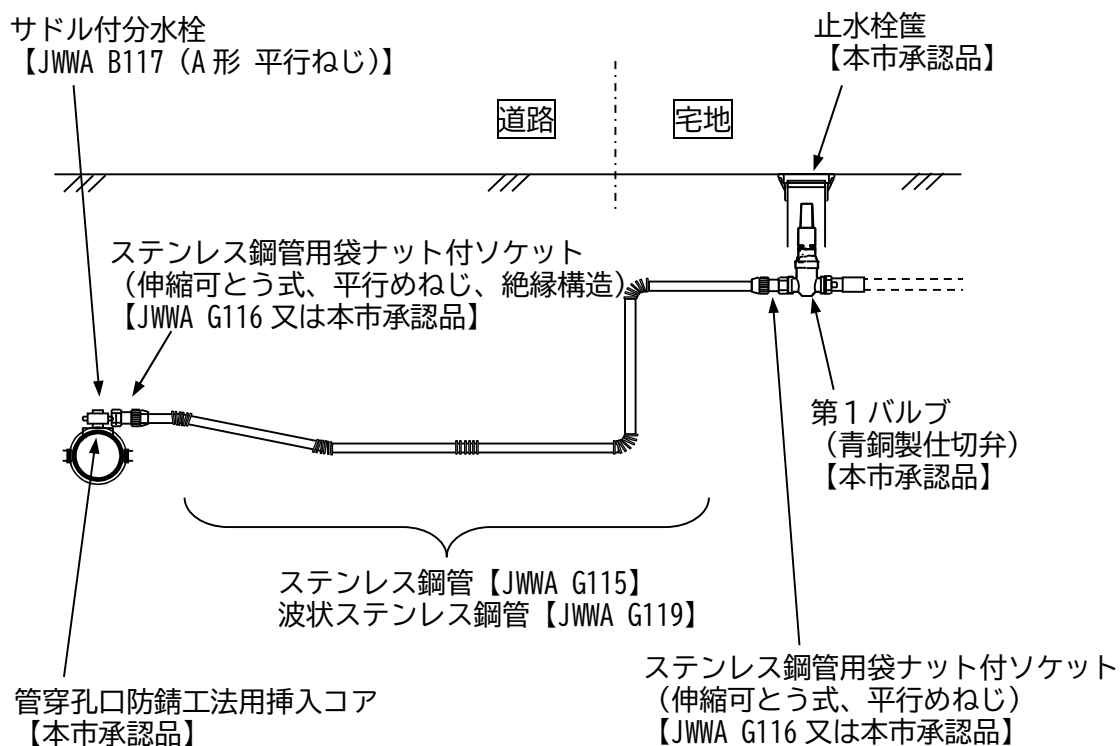
## II 配管例

### 1 取出しから第1バルブまで

#### (1) 25mm

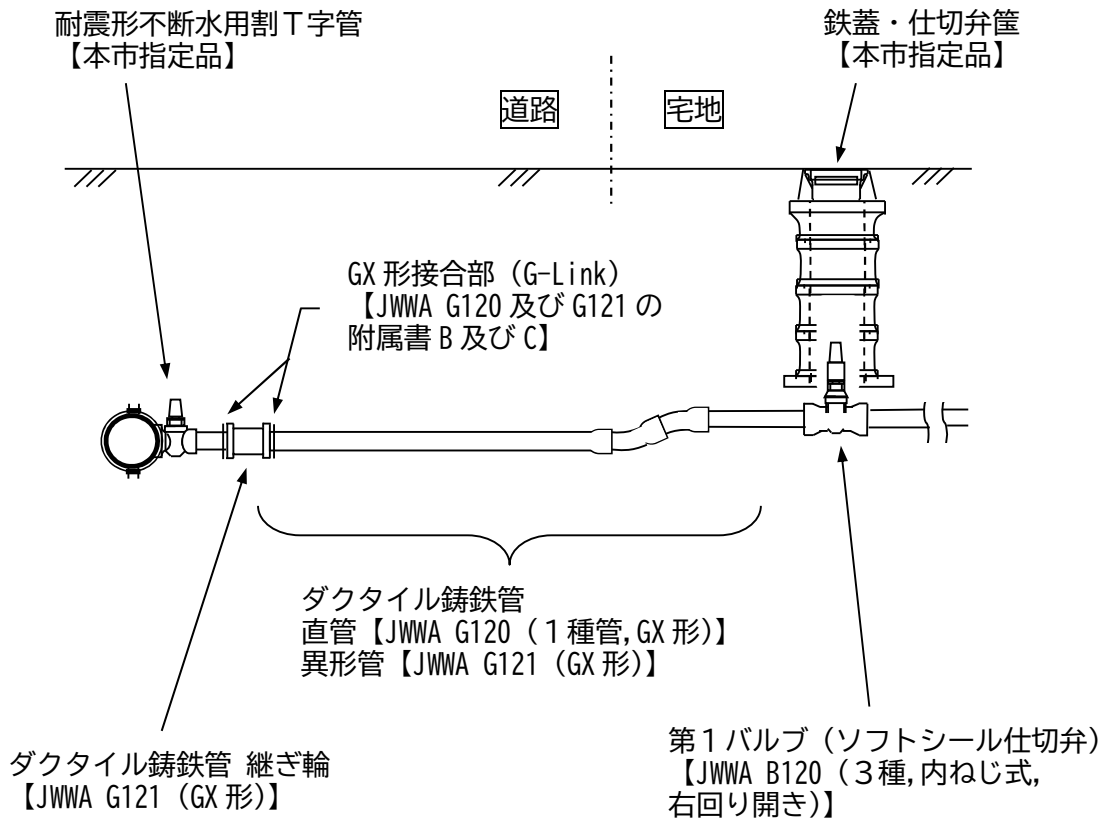


#### (2) 40mm・50mmの場合

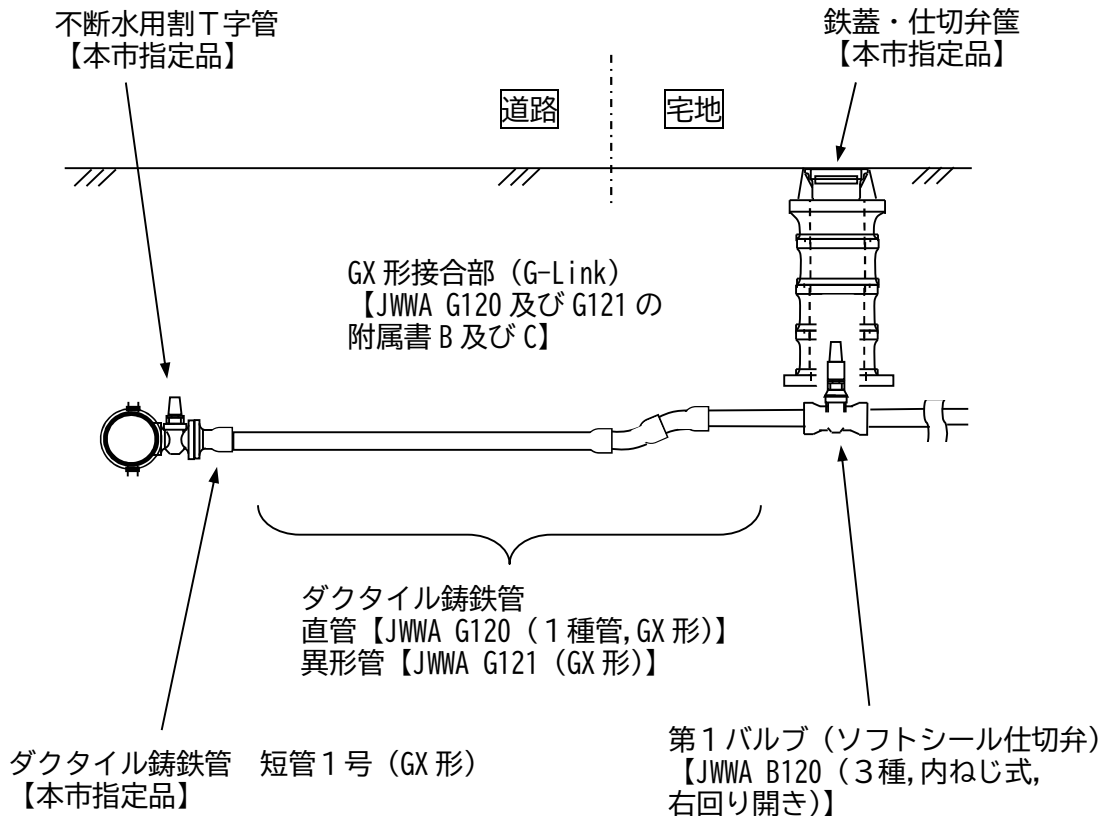


(3) 75 mm以上の場合

ア 配水管が耐震形 (GX 形、NS 形及び S II 形) である場合

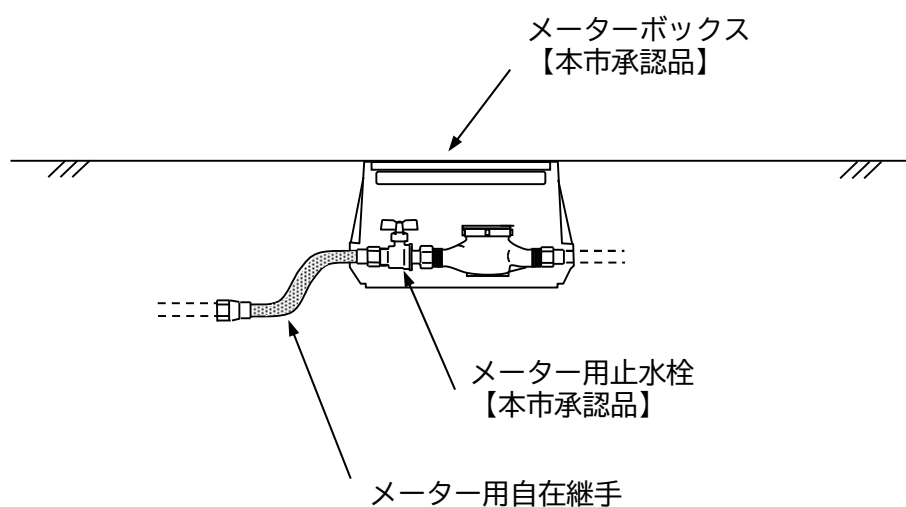


イ 配水管が非耐震形である場合

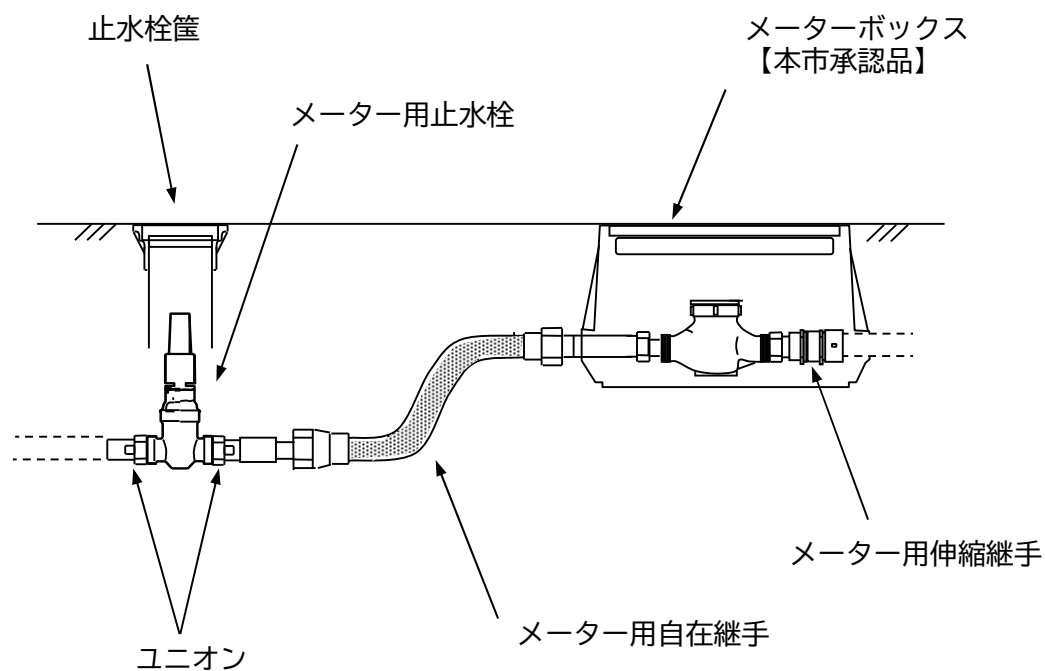


## 2 メーター周辺

### (1) 13mmから25mmまで

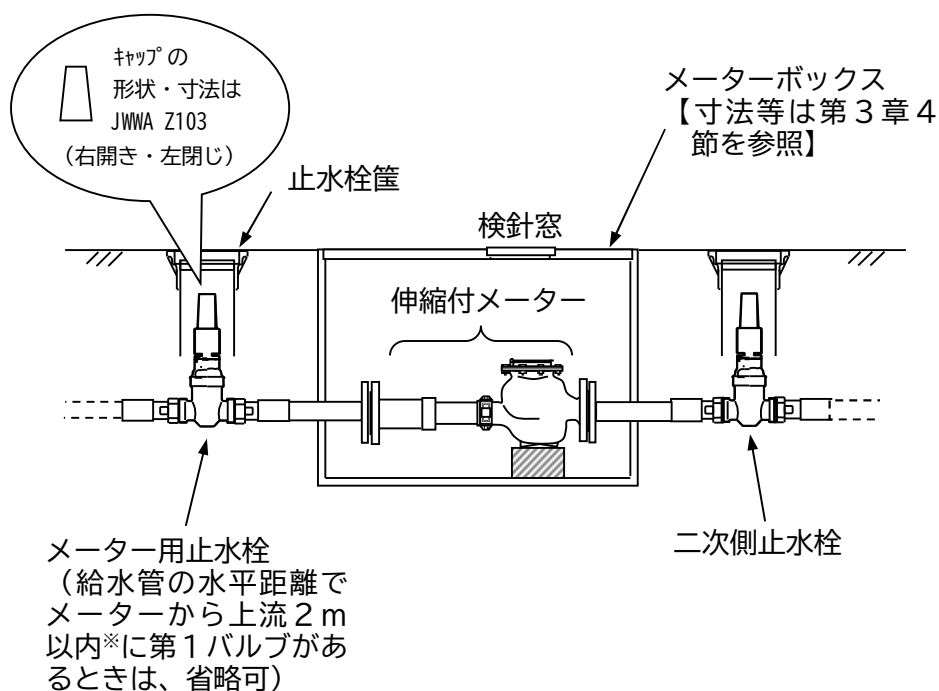


### (2) 40mm

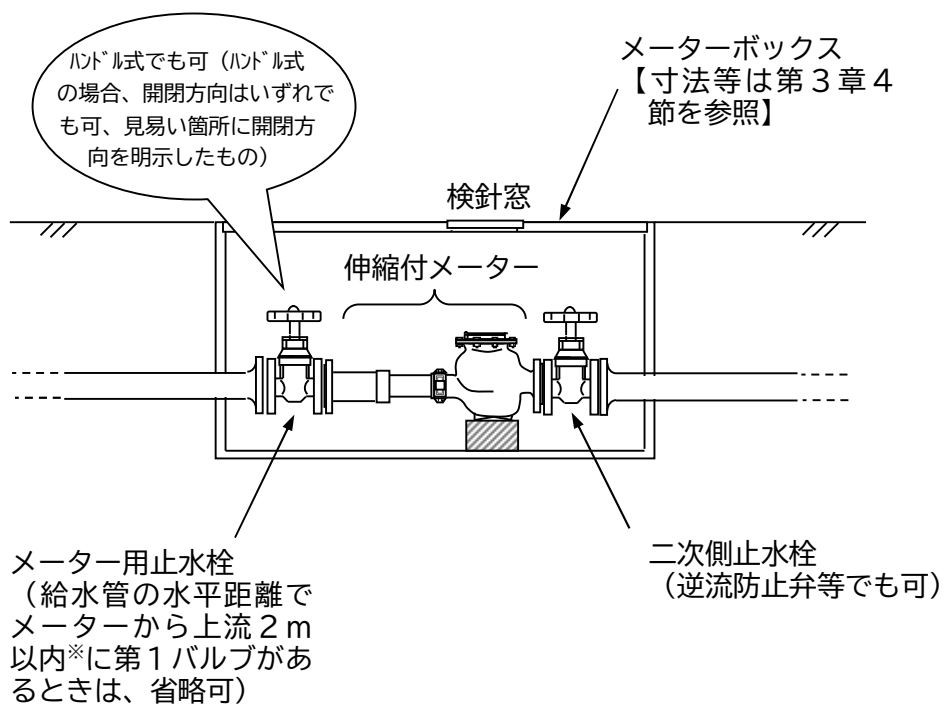


(3) 50mm以上

<止水栓筐を設置する場合>



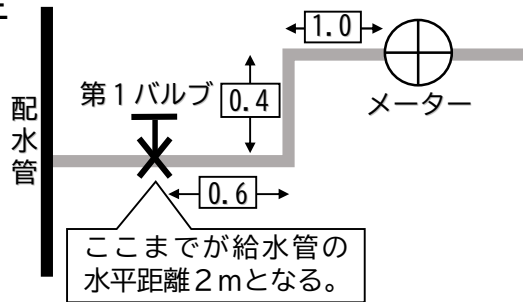
<バルブをメーターボックス内に設置する場合>



※給水管の水平距離でメーターから上流2 m以内について

「給水管の水平距離」とは配管を上から見たときの延長で、メーターからの直線距離ではない。  
また、立上りや立下りの延長は含まれない。

正



誤

