

付録 参考資料

I 計算例

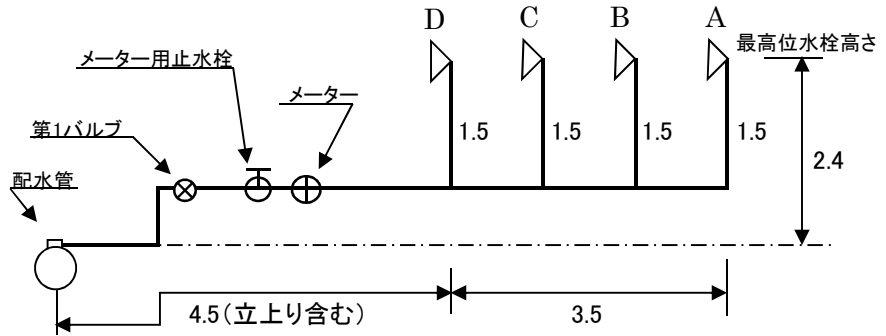
1 直結直圧式給水(一般住宅平屋建て)

(1) 計算条件

計算条件を次のとおりとする。

設計水圧 0.15MPa
 給水栓数 4栓
 給水する高さ 2.4m

| 給水用具名 |
|--------------|
| A 台所流し |
| B 洗面器 |
| C 大便器 (洗淨水槽) |
| D 浴槽 (和式) |



(2) 計算手順

- ア 計画使用水量を算出する。
- イ それぞれの区間の口径を仮定する。
- ウ 給水装置の末端から水理計算を行い、各分岐点での所要水頭を求める。
- エ 同じ分岐点からの分岐管路において、それぞれの分岐点での所要水頭を求める。
その最大値が、その分岐点での所要水頭になる。
- オ 最終的に、その給水装置が配水管から分岐する箇所での所要水頭に余裕水頭を見込んだ値が、配水管の設計水圧の水頭以下となるよう仮定口径を修正して口径を決定する。

(3) 計算例

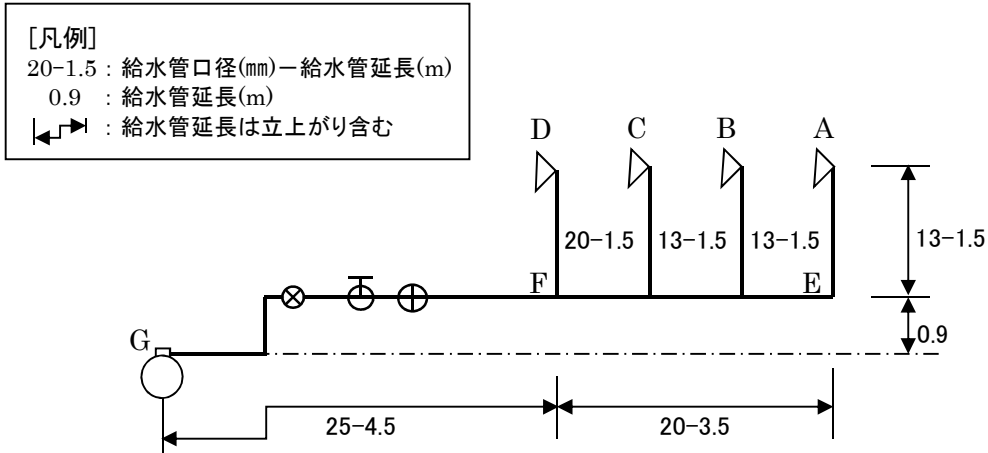
ア 計画使用水量の算出

計算条件の給水用具数は4栓であるので、3.「表 3-9 同時使用率を考慮した給水用具数」より同時に使用する給水用具数は2栓となる。その同時に使用する2栓は、最も延長の長いA台所流しと使用水量の大きいD浴槽を選択する。使用水量を「表 3-10 種類別吐出量と対応する給水用具の口径」より選定し、下表のとおり算出する。

| 給水用具名 | 給水栓口径 | 計画使用水量 | 同時使用の有無 |
|--------------|-------|---------|---------|
| A 台所流し | 13mm | 12ℓ/min | 使用 |
| B 洗面器 | 13mm | — | — |
| C 大便器 (洗淨水槽) | 13mm | — | — |
| D 浴槽 (和式) | 20mm | 20ℓ/min | 使用 |
| 計 | | 32ℓ/min | 2栓 |

イ 口径の仮定

各区間の口径を次図のように仮定する。



給水管口径は、給水用具の口径や流量等から仮定し、管内流速の計算で2.00m/sec以下となるように設定する。

| 区間 | 流量 Q (ℓ/min) | 仮定口径 (mm) | 管内流速 V (m/sec) |
|------|--------------|-----------|----------------|
| A-E | 12 | 13 | 1.51 |
| B立上り | 12 | 13 | 1.51 |
| C立上り | 12 | 13 | 1.51 |
| D-F | 20 | 20 | 1.06 |
| E-F | 12 | 20 | 0.64 |
| F-G | 32 | 25 | 1.09 |

ウ 口径決定計算

給水栓 A 及び給水栓 D から分岐点 F までの所要水頭を算出し、その最大値に分岐点 F から分岐点 G までの所要水頭を加えたものが全所要水頭となる。そして、全所要水頭に余裕水頭を見込んだ値が設計水圧の水頭以下となれば仮定口径どおりの口径で適当となる。

※損失水頭を算出するために管延長については、ソケット等の損失を加味するため、管延長に換算を加算した10%余裕を見込むこと。また、計算例では、管延長を小数点第1位で統一しているため、点第2位以降は繰り上げて計算している。

給水栓 A 及び給水栓 D から分岐点 F までの所要水頭を求める。

まず、A-F間の所要水頭を算出する。

①給水栓 A の所要水頭は、次のように求める。

給水栓 A の損失水頭 H を3.「図 3-14 水栓類の損失水頭(給水栓、止水栓、分水栓)」(以下、水栓類の損失水頭図)により求める。

水栓類の損失水頭図において、給水栓 A の流量 $Q = 12\ell/\text{min}$ と仮定口径 13mm の交点より損失水頭 H を求めると 0.80m である。

したがって、所要水頭は 0.80m となる。

②A-E間の所要水頭は、次のように算出する。

動水勾配 I を3.「図 3-12 ウェストン公式(口径50mm以下の場合)」(以下、ウェストン流量図)により求める。

ウェストン流量図において、A-E間の流量 $Q = 12\ell/\text{min}$ と仮定口径 13mm の交点より動水勾配 I を求めると 230‰ である。

損失水頭 $H = \text{動水勾配 } I \times (\text{延長 } L \times 1.1(\text{ソケット等の損失加味}) \div 1000$ であるため、 $H = 230\text{‰} \times (1.5\text{m} \times 1.1) \div 1000 = 0.39\text{m}$ となる。

所要水頭は、損失水頭Hに立上り高さhを加えたものであるため、
 $0.39\text{m} + 1.5\text{m} = 1.89\text{m}$ となる。

③E-F間の所要水頭は、②と同様に算出する。

ウエストン流量図において、E-F間の流量 $Q = 12\text{l/min}$ と仮定口径 20mm の交点より動水勾配Iを求めると 34‰ である。

よって、損失水頭 $H = 34\text{‰} \times (3.5\text{m} \times 1.1) \div 1000 = 0.13\text{m}$ となる。

E-F間には立上りがないため、所要水頭は 0.13m となる。

A-F間の所要水頭は、給水栓 A、A-E間、E-F間の所要水頭の総和であるので、
 $0.80\text{m} + 1.89\text{m} + 0.13\text{m} = 2.82\text{m}$ となる。

①～③の過程をまとめると次の表のようになる。

| 区間 | 流量 Q (ℓ/min) | 仮定 口径 (mm) | 管内 流速 V (m/sec) | 動水勾配 I (‰) | 延長 L (m) | 損失水頭 H (m) $H=I \times L / 1000$ | 立上り 高さ h (m) | 所要水頭 (m) H+h |
|------|-----------------|------------------|-----------------------|------------------|-------------|--|--------------------|--------------------|
| 給水栓A | 12 | 13 | 1.51 | — | — | 0.80 | — | 0.80 |
| A-E間 | 12 | 13 | 1.51 | 230 | 1.7 | 0.39 | 1.5 | 1.89 |
| E-F間 | 12 | 20 | 0.64 | 34 | 3.9 | 0.13 | — | 0.13 |
| 計 | | | | | | | | 2.82 |

次に、D-F間の所要水頭をA-F間と同様に求める。

④給水栓 D の所要水頭を求める。

水栓類の損失水頭図において、給水栓 D の流量 $Q = 20\text{l/min}$ と仮定口径 20mm の交点より損失水頭Hを求めると0.60m である。

したがって、所要水頭は0.60m となる。

⑤D-F間の所要水頭を算出する。

ウエストン流量図において、D-F間の流量 $Q = 20\text{l/min}$ と仮定口径 20mm の交点より動水勾配Iを求めると80‰ である。

よって、損失水頭 $H = 80\text{‰} \times (1.5\text{m} \times 1.1) \div 1000 = 0.14\text{m}$ となる。

所要水頭は、損失水頭Hに立上り高さhを加えたものであるため、

$0.14\text{m} + 1.5\text{m} = 1.64\text{m}$ となる。

D-F間の所要水頭は、給水栓 D、D-F間の所要水頭の総和であるので、
 $0.60\text{m} + 1.64\text{m} = 2.24\text{m}$ となる。

④～⑤の過程をまとめると次の表のようになる。

| 区間 | 流量 Q (ℓ/min) | 仮定 口径 (mm) | 管内 流速 V (m/sec) | 動水勾配 I (‰) | 延長 L (m) | 損失水頭 H (m) $H=I \times L / 1000$ | 立上り 高さ h (m) | 所要水頭 (m) H+h |
|------|-----------------|------------------|-----------------------|------------------|-------------|--|--------------------|--------------------|
| 給水栓D | 20 | 20 | 1.06 | — | — | 0.60 | — | 0.60 |
| D-F間 | 20 | 20 | 1.06 | 80 | 1.7 | 0.14 | 1.5 | 1.64 |
| 計 | | | | | | | | 2.24 |

分岐点 F での所要水頭は、給水栓 A 及び給水栓 D から F 点までの所要水頭の最大値である。
A-F間の所要水頭 2.82m は、D-F間の所要水頭 2.24m より大きい。
よって、F点での所要水頭は2.82m となる。

F-G間の所要水頭を求め、全所要水頭を算出する。

⑥F-G間における給水管の所要水頭を算出する。

ウエストン流量図において、F-G間の流量 $Q = 32\ell/\text{min}$ と仮定口径 25mm の交点より動水勾配 I を求めると 65‰ である。

よって、損失水頭 $H = 65\text{‰} \times (4.5\text{m} \times 1.1) \div 1000 = 0.33\text{m}$ となる。

所要水頭は、損失水頭 H に立上げ高さ h を加えたものであるため、 $0.33\text{m} + 0.9\text{m} = 1.23\text{m}$ となる。

⑦F-G間における水道メーターの所要水頭を求める。

水道メーターの損失水頭 H を 3.「図 3-15 メーターの損失水頭」(以下、メーターの損失水頭図)により求める。

メーターの損失水頭図において、F-G間の流量 $Q = 32\ell/\text{min}$ と水道メーターの仮定口径 25mm の交点より損失水頭 H を求めると 0.80m である。

したがって、所要水頭は 0.80m となる。

⑧F-G間におけるメーター用止水栓の所要水頭を求める。

水栓類の損失水頭図の注記より、ボール式止水栓の損失水頭は 1.5m 以下であるので、F-G間におけるメーター用止水栓の損失水頭 H を 0.15m とする。

したがって、所要水頭は 0.15m となる。

⑨F-G間におけるボール式止水栓の所要水頭を⑧と同様に求める。

水栓類の損失水頭図の注記より、F-G間におけるボール式止水栓の損失水頭 H を 0.15m とする。

したがって、所要水頭は 0.15m となる。

⑩F-G間におけるサドル付分水栓の所要水頭を求める。

水栓類の損失水頭図において、F-G間の流量 $Q = 32\ell/\text{min}$ とサドル付分水栓の仮定口径 25mm の交点より損失水頭 H を求めると 0.20m である。

したがって、所要水頭は 0.20m となる。

F-G間の所要水頭は、F-G間における給水管の所要水頭にF-G間の給水用具の所要水頭を加えた値となる。

全所要水頭は、A-F間の所要水頭、F-G間の所要水頭の総和であるので、 $2.82\text{m} + 1.23\text{m} + 0.80\text{m} + 0.15\text{m} + 0.15\text{m} + 0.20\text{m} = 5.35\text{m}$ となる。

A-F間の所要水頭及び⑥～⑩の過程をまとめると次の表のようになる。

| 区間 | 流量 Q (ℓ/min) | 仮定 口径 (mm) | 管内 流速 V (m/sec) | 動水勾配 I (‰) | 延長 L (m) | 損失水頭 H (m) $H=I \times L / 1000$ | 立上り 高さ h (m) | 所要水頭 (m) $H+h$ |
|------|---------------------------------|------------------|-------------------------|--------------------|---------------|--|----------------------|----------------------|
| A-F間 | — | — | — | — | — | 1.32 | 1.5 | 2.82 |
| F-G間 | 32 | 25 | 1.09 | 65 | 5.0 | 0.33 | 0.9 | 1.23 |
| | 32 | 25 | 1.09 | 水道メーター | | 0.80 | — | 0.80 |
| | 32 | 25 | 1.09 | メーター用止水栓 | | 0.15 | — | 0.15 |
| | 32 | 25 | 1.09 | ボール式止水栓 | | 0.15 | — | 0.15 |
| | 32 | 25 | 1.09 | サドル付分水栓 | | 0.20 | — | 0.20 |
| 計 | | | | | | | | 5.35 |

全所要水頭 5.35m に余裕水頭を 3.00m 見込んで、8.35m とする。

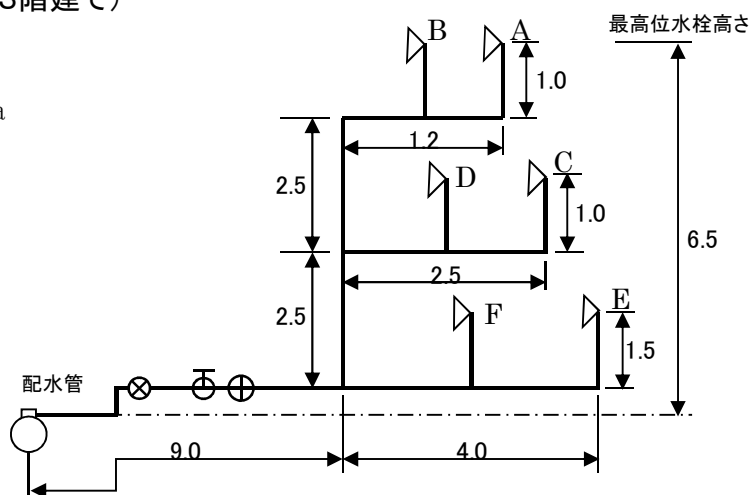
よって、 $8.35\text{m} = 0.835\text{kgf}/\text{cm}^2 \approx 0.081\text{MPa} < 0.15\text{MPa}$ となり、配水管の設計水圧の水頭以下であるので仮定口径どおりの口径で適当である。

2 直結直圧式給水(一般住宅3階建て)

(1) 計算条件

- 計算条件を次のとおりとする。
- 配水管の水圧 0.20MPa
 - 給水栓数 6栓
 - 給水する高さ 6.5m

| 給水用具名 |
|-------------|
| A 大便器(洗浄水槽) |
| B 手洗器 |
| C 台所流し |
| D 洗面器 |
| E 浴槽(和式) |
| F 大便器(洗浄水槽) |



(2) 計算例

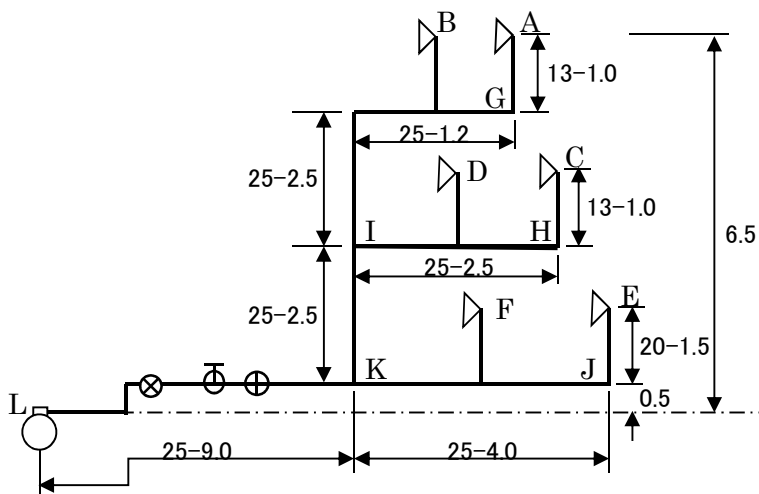
ア 計画使用水量の算出

計画使用水量は、3.「表 3-9 同時使用率を考慮した給水用具数」と「表 3-10 種類別吐出量と対応する給水用具の口径」より算出する。

| 給水用具名 | 給水栓口径 | 計画使用水量 | 同時使用の有無 |
|-------------|-------|---------|---------|
| A 大便器(洗浄水槽) | 13mm | 12ℓ/min | 使用 |
| B 手洗器 | 13mm | — | — |
| C 台所流し | 13mm | 12ℓ/min | 使用 |
| D 洗面器 | 13mm | — | — |
| E 浴槽(和式) | 20mm | 20ℓ/min | 使用 |
| F 大便器(洗浄水槽) | 13mm | — | — |
| 計 | | 44ℓ/min | 3栓 |

イ 口径の仮定

各区間の口径を次図のように仮定する。



給水管口径は、給水用具の口径や流量等から仮定し、管内流速の計算で2.00m/sec以下となるように設定する。

| 区間 | 流量 Q (ℓ/min) | 仮定口径 (mm) | 管内流速 V (m/sec) |
|------|--------------|-----------|----------------|
| A-G | 12 | 13 | 1.51 |
| B立上り | 5 | 13 | 0.63 |
| G-I | 12 | 25 | 0.41 |
| C-H | 12 | 13 | 1.51 |
| D立上り | 8 | 13 | 1.00 |
| H-I | 12 | 25 | 0.41 |
| I-K | 24 | 25 | 0.81 |
| E-J | 20 | 20 | 1.06 |
| F立上り | 12 | 13 | 1.51 |
| J-K | 20 | 25 | 0.68 |
| K-L | 44 | 25 | 1.49 |

ウ 口径決定計算

口径決定計算は、1 直結直圧式給水(一般住宅平屋建て)と同様に行なう。

まず、給水栓 A 及び給水栓 C から同じ分岐点 I までの所要水頭を求める。

| 区間 | 流量 Q (ℓ/min) | 仮定口径 (mm) | 管内流速 V (m/sec) | 動水勾配 I (%) | 延長 L (m) | 損失水頭 H (m) $H=I \times L / 1000$ | 立上り高さ h (m) | 所要水頭 (m) H+h |
|------|--------------|-----------|----------------|------------|----------|-------------------------------------|-------------|-----------------|
| 給水栓A | 12 | 13 | 1.51 | 給水用具の損失水頭 | | 0.80 | — | 0.80 |
| A-G間 | 12 | 13 | 1.51 | 230 | 1.1 | 0.25 | 1.0 | 1.25 |
| G-I間 | 12 | 25 | 0.41 | 13 | 4.1 | 0.05 | 2.5 | 2.55 |
| 計 | | | | | | | | 4.60 |

| | | | | | | | | |
|------|----|----|------|-----------|-----|------|-----|------|
| 給水栓C | 12 | 13 | 1.51 | 給水用具の損失水頭 | | 0.80 | — | 0.80 |
| C-H間 | 12 | 13 | 1.51 | 230 | 1.1 | 0.25 | 1.0 | 1.25 |
| H-I間 | 12 | 25 | 0.41 | 13 | 2.8 | 0.04 | — | 0.04 |
| 計 | | | | | | | | 2.09 |

A-I間の所要水頭 4.60m は、C-I間の所要水頭 2.09m より大きい。

よって、I点での所要水頭は、4.60mとなる。

次に、給水栓 A 及び給水栓 E から同じ分岐点 K までの所要水頭を求める。

| | | | | | | | | |
|------|----|----|------|----|-----|------|-----|------|
| A-I間 | — | — | — | — | — | 1.10 | 3.5 | 4.60 |
| I-K間 | 24 | 25 | 0.81 | 41 | 2.8 | 0.12 | 2.5 | 2.62 |
| 計 | | | | | | | | 7.22 |

| | | | | | | | | |
|------|----|----|------|-----------|-----|------|-----|------|
| 給水栓E | 20 | 20 | 1.06 | 給水用具の損失水頭 | | 0.6 | — | 0.60 |
| E-J間 | 20 | 20 | 1.06 | 80 | 1.7 | 0.14 | 1.5 | 1.64 |
| J-K間 | 20 | 25 | 0.68 | 29 | 4.4 | 0.13 | — | 0.13 |
| 計 | | | | | | | | 2.37 |

A-K間の所要水頭 7.22m は、E-K間の所要水頭 2.37m より大きい。

よって、K点での所要水頭は、7.22mとなる。

さらに、次にK-L間の所要水頭を求め、全所要水頭を算出する。

| 区間 | 流量 Q (ℓ/min) | 仮定 口径 (mm) | 管内 流速 V (m/sec) | 動水勾配 I (%) | 延長 L (m) | 損失水頭 H (m) $H=I \times L / 1000$ | 立上り 高さ h (m) | 所要水頭 (m) H+h |
|------|-----------------|------------------|-----------------------|------------------|-------------|--|--------------------|--------------------|
| A-K間 | — | — | — | — | — | 1.22 | 6.0 | 7.22 |
| K-L間 | 44 | 25 | 1.49 | 112 | 9.9 | 1.11 | 0.5 | 1.61 |
| | 44 | 25 | 1.49 | 水道メーター | | 1.80 | — | 1.80 |
| | 44 | 25 | 1.49 | メーター用止水栓 | | 0.15 | — | 0.15 |
| | 44 | 25 | 1.49 | ボール式止水栓 | | 0.15 | — | 0.15 |
| | 44 | 25 | 1.49 | サドル付分水栓 | | 0.40 | — | 0.40 |
| 計 | | | | | | | | 11.33 |

全所要水頭は、A-K間の所要水頭とK-L間の所要水頭を加えたものであるので、11.33mとなる。

さらに、余裕水頭を3.00m見込んで、14.33mとする。

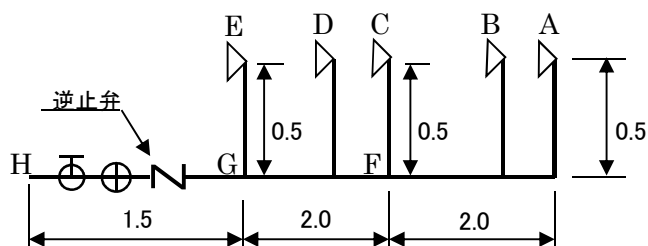
よって、 $14.33\text{m} = 1.433\text{kgf/cm}^2 \div 0.140\text{MPa} < 0.20\text{MPa}$ であるので、仮定口径どおりの口径で適当である。

3 直結直圧式給水(共同住宅)

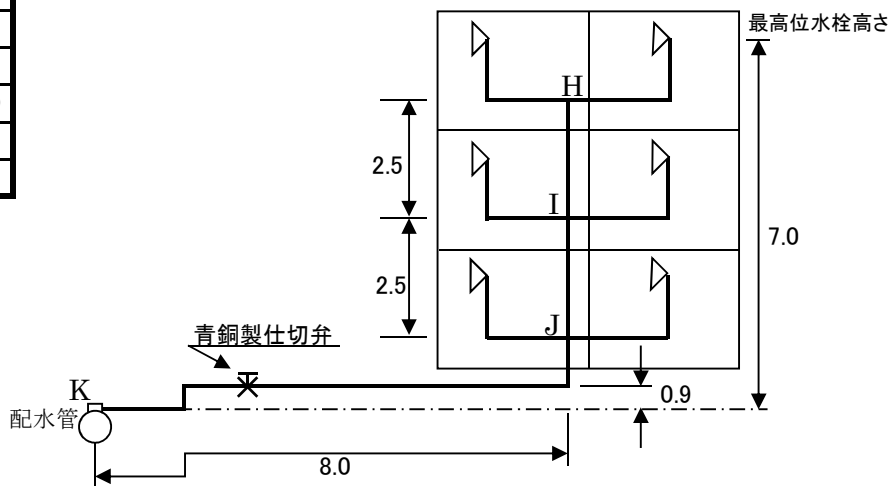
(1) 計算条件

計算条件を次のとおりとする。

- 配水管の水圧 0.20MPa
- 共同住宅の戸数 6戸
- 各戸の給水栓数 5栓
- 給水する高さ 7.0m



| 給水用具名 |
|-------------|
| A 給湯器 |
| B 台所流し |
| C 大便器(洗浄水槽) |
| D 洗面器 |
| E 浴槽(和式) |



(2) 計算例

ア 計画使用水量の算出

3階末端での計画使用水量は、1 直結直圧式給水(一般住宅平屋建て)と同様に行い、2戸目以降は、3.2.1.1 2) ② に示される「戸数から同時使用水量を予測する算定式を用いる方法」により算出する。

(ア) 3階末端での計画使用水量

| 給水用具名 | 給水栓口径 | 計画使用水量 | 同時使用の有無 |
|--------------|-------|-----------|---------|
| A 給湯器 | 20mm | ※ 16ℓ/min | 使用 |
| B 台所流し | 13mm | — | — |
| C 大便器 (洗浄水槽) | 13mm | 12ℓ/min | 使用 |
| D 洗面器 | 13mm | — | — |
| E 浴槽 (和式) | 20mm | 20ℓ/min | 使用 |
| 計 | | 48ℓ/min | 3栓 |

※ 給湯器の計画使用水量については、製造会社の資料による。

(イ) 2戸目以降

戸数から同時使用水量を予測する算定式を用いる方法

計算条件の全戸数が6戸であるため、10戸未満の同時使用水量を算出する以下の式を用いる。

$$10\text{戸未満} \quad Q = 42N^{0.33}$$

Q : 同時使用水量 N : 戸数

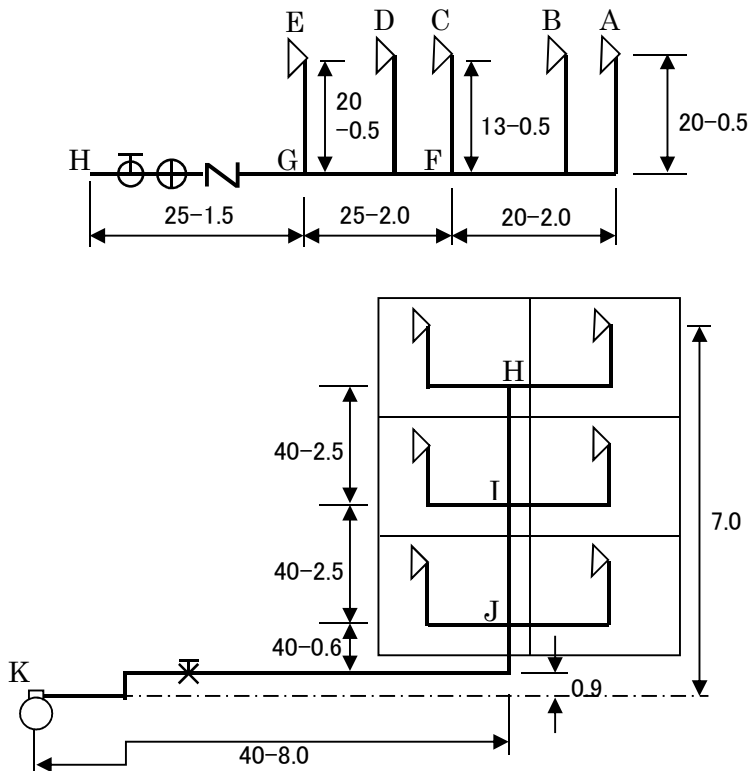
H-I間における給水戸数は2戸であるため、 $Q = 42 \times 2^{0.33} = 53 \text{ ℓ/min}$ となる。

I-J間における給水戸数は4戸であるため、 $Q = 42 \times 4^{0.33} = 66 \text{ ℓ/min}$ となる。

J-K間における給水戸数は6戸であるため、 $Q = 42 \times 6^{0.33} = 76 \text{ ℓ/min}$ となる。

イ 口径の仮定

各区間の口径を次図のように仮定する。



給水管口径は、給水用具の口径や流量等から仮定し、管内流速の計算で2.00m/sec以下となるように設定する。

| 区間 | 流量 Q (ℓ/min) | 仮定口径 (mm) | 管内流速 V (m/sec) |
|------|--------------|-----------|----------------|
| A-F | 16 | 20 | 0.85 |
| B立上り | 12 | 13 | 1.51 |
| C-F | 12 | 13 | 1.51 |
| F-G | 28 | 25 | 0.95 |
| D立上り | 8 | 13 | 1.00 |
| E-G | 20 | 20 | 1.06 |
| G-H | 48 | 25 | 1.63 |
| H-I | 53 | 40 | 0.70 |
| I-J | 66 | 40 | 0.88 |
| J-K | 76 | 40 | 1.01 |

ウ 口径決定計算

口径決定計算は、1 直結直圧式給水(一般住宅平屋建て)と同様に行う。

まず、給水栓 A 及び給水栓 C から同じ分岐点 F までの所要水頭を求める。

| 区間 | 流量 Q (ℓ/min) | 仮定口径 (mm) | 管内流速 V (m/sec) | 動水勾配 I (%) | 延長 L (m) | 損失水頭 H (m) $H=I \times L / 1000$ | 立上り高さ h (m) | 所要水頭 (m) H+h |
|------|--------------|-----------|----------------|------------|----------|-------------------------------------|-------------|-----------------|
| 給湯器A | 16 | 20 | 0.85 | 給湯器の損失水頭 | | 2.50 | — | 2.50 |
| A-F間 | 16 | 20 | 0.85 | 56 | 2.8 | 0.16 | 0.5 | 0.66 |
| 計 | | | | | | | | 3.16 |

※ 給湯器の損失水頭については、製造会社の資料による。

| | | | | | | | | |
|------|----|----|------|-----------|-----|------|-----|------|
| 給水栓C | 12 | 13 | 1.51 | 給水用具の損失水頭 | | 0.80 | — | 0.80 |
| C-F間 | 12 | 13 | 1.51 | 230 | 0.6 | 0.14 | 0.5 | 0.64 |
| 計 | | | | | | | | 1.44 |

A-F間の所要水頭 3.16m は、C-F間の所要水頭 1.44m より大きい。
よって、F点での所要水頭は 3.16m となる。

次に、給水栓 A 及び給水栓 E から同じ分岐点 G までの所要水頭を求める。

| | | | | | | | | |
|------|----|----|------|----|-----|------|-----|------|
| A-F間 | — | — | — | — | — | 2.66 | 0.5 | 3.16 |
| F-G間 | 28 | 25 | 0.95 | 55 | 2.2 | 0.12 | — | 0.12 |
| 計 | | | | | | | | 3.28 |

| | | | | | | | | |
|------|----|----|------|-----------|-----|------|-----|------|
| 給水栓E | 20 | 20 | 1.06 | 給水用具の損失水頭 | | 0.60 | — | 0.60 |
| E-G間 | 20 | 20 | 1.06 | 80 | 0.6 | 0.05 | 0.5 | 0.55 |
| 計 | | | | | | | | 1.15 |

A-G間の所要水頭 3.28m は、E-G間の所要水頭 1.15m より大きい。
よって、G点での所要水頭は、3.28m となる。

さらに、G-K間の所要水頭を求め、全所要水頭を算出する。

| 区間 | 流量 Q (ℓ/min) | 仮定 口径 (mm) | 管内 流速 V (m/sec) | 動水勾配 I (%) | 延長 L (m) | 損失水頭 H (m) $H=I \times L / 1000$ | 立上り 高さ h (m) | 所要水頭 (m) H+h |
|------|-----------------|------------------|-----------------------|------------------|-------------|--|--------------------|--------------------|
| A-G間 | — | — | — | — | — | 2.78 | 0.5 | 3.28 |
| G-H間 | 48 | 25 | 1.63 | 126 | 1.7 | 0.21 | — | 0.21 |
| | 48 | 25 | 1.63 | 逆止弁 | | 1.20 | — | 1.20 |
| | 48 | 25 | 1.63 | 水道メーター | | 1.90 | — | 1.90 |
| | 48 | 25 | 1.63 | メーター用止水栓 | | 1.20 | — | 1.20 |
| H-I間 | 53 | 40 | 0.70 | 18 | 2.8 | 0.05 | 2.5 | 2.55 |
| I-J間 | 66 | 40 | 0.88 | 26 | 2.8 | 0.07 | 2.5 | 2.57 |
| J-K間 | 76 | 40 | 1.01 | 33 | 9.5 | 0.31 | 1.5 | 1.81 |
| | 76 | 40 | 1.01 | 青銅製仕切弁 | | 0.09 | — | 0.09 |
| | 76 | 40 | 1.01 | サドル付分水栓 | | 0.80 | — | 0.80 |
| 計 | | | | | | | | 15.61 |

※ 逆止弁及びサドル付分水栓の損失水頭については、製造会社の資料による。

全所要水頭は、A-G間の所要水頭とG-K間の所要水頭を加えたものであるので、15.61mとなる。

さらに、余裕水頭を3.00m見込んで、18.61mとする。

よって、 $18.61\text{m} = 1.861\text{kgf/cm}^2 \approx 0.182\text{MPa} < 0.2\text{MPa}$ であるので、仮定口径どおりの口径で適当である。

4 直結直圧式給水(多分岐給水装置)

(1) 計算条件

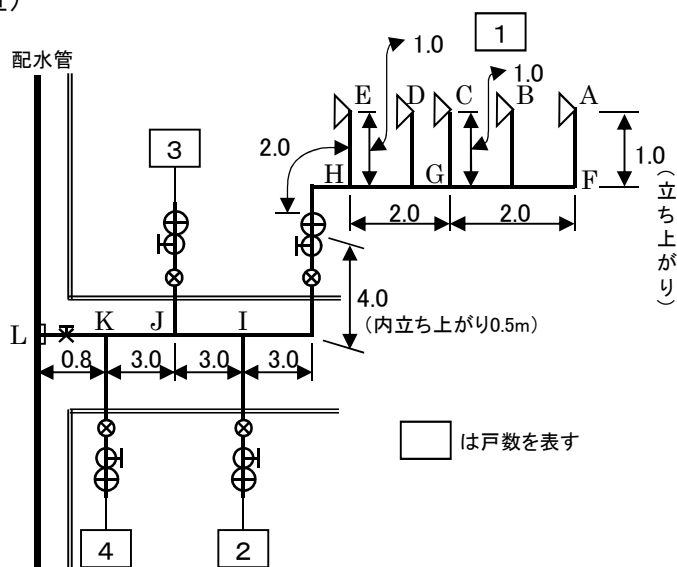
計算条件を次のとおりとする。

配水管の水圧 0.15MPa

各戸の給水栓数 5栓

給水する高さ 1.5m

| 給水用具名 | |
|-------|-----------|
| A | 大便器(洗淨水槽) |
| B | 手洗器 |
| C | 浴槽(和式) |
| D | 洗面器 |
| E | 台所流し |



(2) 計算例

ア 計画使用水量の算出

1戸当たりの計画使用水量は、1 直結直圧式給水(一般住宅平屋建て)と同様に行い、同時使用戸数は、3.「表 3-13 給水戸数と同時使用率」により算出する。

(ア) 末端家屋での計画使用水量

| 給水用具名 | 給水栓口径 | 計画使用水量 | 同時使用の有無 |
|--------------|-------|---------|---------|
| A 大便器 (洗浄水槽) | 13mm | 12ℓ/min | 使用 |
| B 手洗器 | 13mm | — | — |
| C 浴槽 (和式) | 20mm | 20ℓ/min | 使用 |
| D 洗面器 | 13mm | — | — |
| E 台所流し | 13mm | 12ℓ/min | 使用 |
| 計 | | 44ℓ/min | 3栓 |

(イ) 2戸目以降

3. 「表 3-13 給水戸数と同時使用率」より、戸数が4～10戸のとき同時使用戸数率は90%であるため、この同時使用戸数は、

$$4戸 \times 90 / 100 = 3.6戸$$

よって、4戸全部を同時に使用するものとする。

各区間における計画使用水量は、以下の式を用いて算出する。

2戸目以降の計画使用水量 $Q = 1戸当たりの計画使用水量 \times 区間における給水戸数$
 1戸当たりの計画使用水量は、44ℓ/minである。

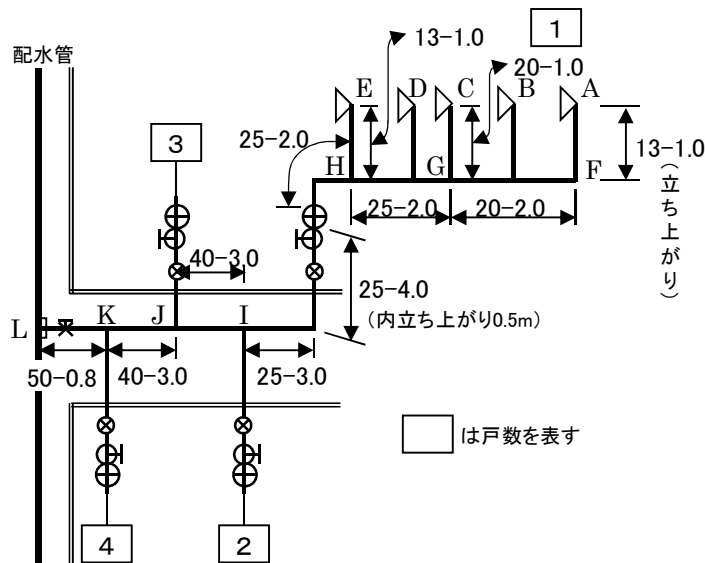
よって、I-J間における給水戸数は2戸であるため、 $Q = 44 \times 2 = 88 \text{ ℓ/min}$ となる。

J-K間における給水戸数は3戸であるため、 $Q = 44 \times 3 = 132 \text{ ℓ/min}$ となる。

K-L間における給水戸数は4戸であるため、 $Q = 44 \times 4 = 176 \text{ ℓ/min}$ となる。

イ 口径の仮定

各区間の口径を次図のように仮定する。



給水管口径は、給水用具の口径や流量等から仮定し、管内流速の計算で2.00m/sec以下となるように設定する。

| 区間 | 流量 Q (ℓ/min) | 仮定口径 (mm) | 管内流速 V (m/sec) |
|------|--------------|-----------|----------------|
| A-F | 12 | 13 | 1.51 |
| B立上り | 5 | 13 | 0.63 |

| 区間 | 流量 Q (ℓ/min) | 仮定 口径 (mm) | 管内 流速 V (m/sec) |
|------|-----------------|------------------|-----------------------|
| F-G | 12 | 20 | 0.64 |
| C-G | 20 | 20 | 1.06 |
| D立上り | 8 | 13 | 1.00 |
| G-H | 32 | 25 | 1.09 |
| E-H | 12 | 13 | 1.51 |
| H-I | 44 | 40 | 0.58 |
| I-J | 88 | 40 | 1.17 |
| J-K | 132 | 40 | 1.75 |
| K-L | 176 | 50 | 1.49 |

ウ 口径決定計算

口径決定計算は、1 直結直圧式給水（一般住宅平屋建て）と同様に行う。

まず、給水栓 A 及び給水栓 C から同じ分岐点 G までの所要水頭を求める。

| 区間 | 流量 Q (ℓ/min) | 仮定 口径 (mm) | 管内 流速 V (m/sec) | 動水勾配 I (%) | 延長 L (m) | 損失水頭 H (m) $H=I \times L / 1000$ | 立上り 高さ h (m) | 所要水頭 (m) H+h |
|-------|-----------------|------------------|-----------------------|------------------|-------------|--|--------------------|--------------------|
| 給水栓 A | 12 | 13 | 1.51 | 給水用具の損失水頭 | | 0.80 | — | 0.80 |
| A-F間 | 12 | 13 | 1.51 | 230 | 1.1 | 0.25 | 1.0 | 1.25 |
| F-G間 | 12 | 20 | 0.64 | 34 | 2.2 | 0.08 | — | 0.08 |
| 計 | | | | | | | | 2.13 |

| | | | | | | | | |
|-------|----|----|------|-----------|-----|------|-----|------|
| 給水栓 C | 20 | 20 | 1.06 | 給水用具の損失水頭 | | 0.60 | — | 0.60 |
| C-G間 | 20 | 20 | 1.06 | 80 | 1.1 | 0.09 | 1.0 | 1.09 |
| 計 | | | | | | | | 1.69 |

A-G間の所要水頭 2.13m は、C-G間の所要水頭 1.69m より大きい。

よって、G点での所要水頭は 2.13m となる。

次に、給水栓 A 及び給水栓 E から同じ分岐点 H までの所要水頭を求める。

| | | | | | | | | |
|------|----|----|------|----|-----|------|-----|------|
| A-G間 | — | — | — | — | — | 1.13 | 1.0 | 2.13 |
| G-H間 | 32 | 25 | 1.09 | 65 | 2.2 | 0.14 | — | 0.14 |
| 計 | | | | | | | | 2.27 |

| | | | | | | | | |
|-------|----|----|------|-----------|-----|------|-----|------|
| 給水栓 E | 12 | 13 | 1.51 | 給水用具の損失水頭 | | 0.80 | — | 0.80 |
| E-H間 | 12 | 13 | 1.51 | 230 | 1.1 | 0.25 | 1.0 | 1.25 |
| 計 | | | | | | | | 2.05 |

A-H間の所要水頭 2.27m は、E-H間の所要水頭 2.05m より大きい。

よって、H点での所要水頭は 2.27m となる。

さらに、H-L間の所要水頭を求め、全所要水頭を算出する。

| 区間 | 流量 Q (ℓ/min) | 仮定 口径 (mm) | 管内 流速 V (m/sec) | 動水勾配 I (%) | 延長 L (m) | 損失水頭 H (m) $H=I \times L / 1000$ | 立上り 高さ h (m) | 所要水頭 (m) H+h |
|------|-----------------|------------------|-----------------------|------------------|-------------|--|--------------------|--------------------|
| A-H間 | — | — | — | — | — | 1.27 | 1.0 | 2.27 |
| H-I間 | 44 | 25 | 1.49 | 112 | 9.9 | 1.11 | 0.5 | 1.61 |
| | 44 | 25 | 1.49 | 水道メーター | | 1.80 | — | 1.80 |
| | 44 | 25 | 1.49 | メーター用止水栓 | | 1.00 | — | 1.00 |
| | 44 | 25 | 1.49 | 止水栓 | | 1.00 | — | 1.00 |
| I-J間 | 88 | 40 | 1.17 | 43 | 3.3 | 0.14 | — | 0.14 |
| J-K間 | 132 | 40 | 1.75 | 87 | 3.3 | 0.29 | — | 0.29 |
| K-L間 | 176 | 50 | 1.49 | 50 | 0.9 | 0.05 | — | 0.05 |
| | 176 | 50 | 1.49 | 青銅製仕切弁 | | 0.13 | — | 0.13 |
| | 176 | 50 | 1.49 | サドル付分水栓 | | 0.80 | — | 0.80 |
| 計 | | | | | | | | 9.09 |

※ サドル付分水栓の損失水頭については、製造会社の資料による。

全所要水頭は、A-H間の所要水頭とH-L間の所要水頭を加えたものであるので、9.09mとなる。

さらに、余裕水頭を3.00m見込んで12.09mとなる。

よって、 $12.09\text{m} = 1.209\text{kgf/cm}^2 \approx 0.118\text{MPa} < 0.15\text{MPa}$ であるので、仮定口径どおりの口径で適当である。

5 受水槽式給水

(1) 計算条件

計算条件を次のとおりとする。

集合住宅(マンション)

2LDK 20戸

3LDK 30戸

使用人員

2LDK 3.5人

3LDK 4.0人

使用水量 200ℓ/人/日

配水管の水圧 0.15MPa

給水する高さ 4.5m

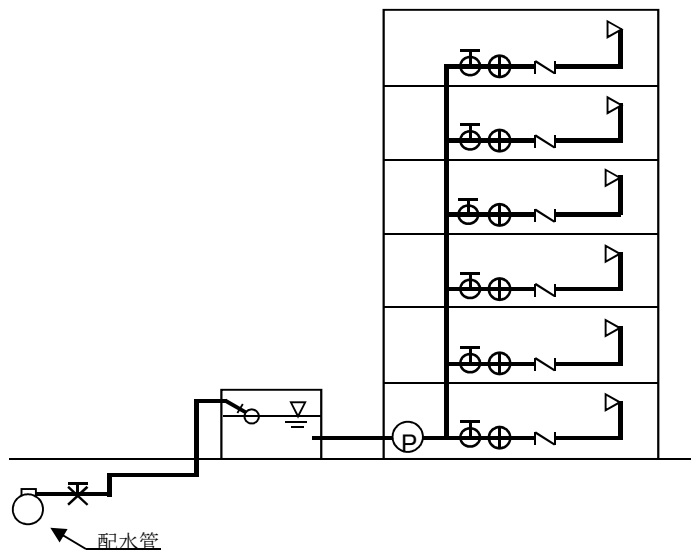
給水管延長 15.0m

損失水頭

仕切弁 (40mm) 0.5mとする

ボールタップ (40mm) 3.0mとする

サドル付分水栓 (40mm) 0.8mとする



(1) 口径決定計算

ア 計画一日使用水量 $3.5人 \times 20戸 \times 200\ell/人/日 = 14000\ell/日$
 $4.0人 \times 30戸 \times 200\ell/人/日 = 24000\ell/日$
 $14000\ell/日 + 24000\ell/日 = 38000\ell/日$

イ 受水槽容量 計画一日使用水量の1/2とする。
 $38000\ell/日 \div 2 = 19000\ell/日$ よって、 19m^3 とする。

| | |
|----------|--|
| ウ 平均使用水量 | 1日使用時間を10時間とする。 $38000\text{l}/\text{日} \div 10 = 3800\text{l}/\text{h} = 1.1\text{l}/\text{sec}$ |
| エ 仮定口径 | 仮定口径を40mmとする。 |
| オ 管内流速 | 使用水量が1.1l/secであるので口径を40mmと仮定すると 管内流速は0.88m/secとなり、2.00m/sec以下の条件を満たす。 |
| カ 損失水頭 | 仕切弁：0.5m、ボールタップ：3.0m、サドル付分水栓：0.8m 給水管： $26\% \times (15 \times 1.1)\text{m} \div 1000 = 0.43\text{m}$ |
| キ 給水高さ | 4.5m |
| ク 所要水頭 | $0.5 + 3.0 + 0.8 + 0.43 + 4.5 = 9.23\text{m}$ 所要水頭に余裕水頭(=3.00m)を見込む。 $9.23 + 3.00 = 12.23\text{m}$ |

よって、 $12.23\text{m} = 1.223\text{kgf}/\text{cm}^2 \div 10 = 0.120\text{MPa} < 0.15\text{MPa}$ であるので、仮定どおりの口径で
適当である。

6 直結増圧式給水

(1) 口径決定

直結増圧式給水の場合には、直結加圧形ポンプユニットや取り出し給水管の給水能力が、建物
内の使用水量の変動と直接的に影響し合うことから、口径の決定に当たっては、使用実態に沿っ
た同時使用水量を的確に把握する必要がある。

直結増圧式給水における口径決定の手順は、初めに建物内の同時使用水量を把握し、その水
量を供給できる性能を有する直結加圧形ポンプユニットを選定し、さらにその水量に応じた取り出し
給水管の口径を決定することになる。

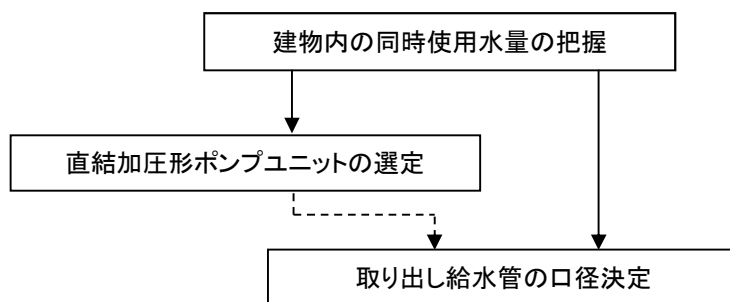


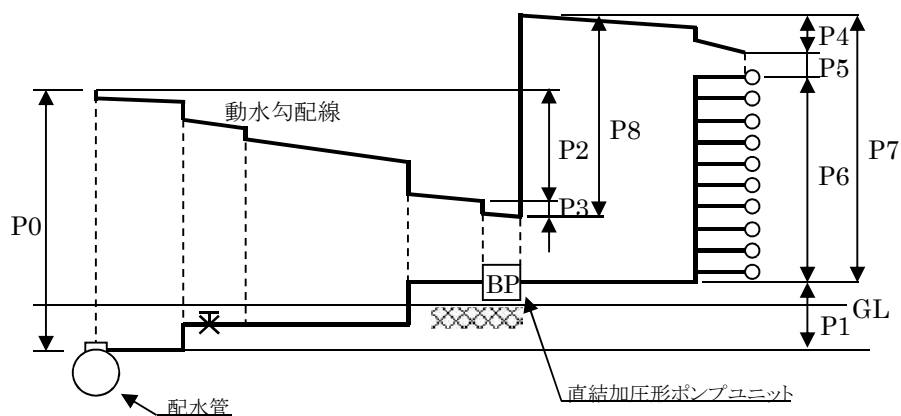
図-1 直結増圧式給水における口径決定の手順

(2) 直結加圧形ポンプユニットの吐水圧の設計

直結増圧式給水は、配水管の水圧では給水できない中高層建物において、末端最高位の給水
用具を使用するために必要な圧力を直結加圧形ポンプユニットにより補い、これを使用できるように
するものである。

ここで、直結加圧形ポンプユニットの吐水圧は、末端最高位の給水用具を使用するために必要
な圧力を確保できるように設定する。

すなわち、直結加圧形ポンプユニットの下流側の給水管及び給水用具の圧力損失、末端最高
位の給水用具を使用するために必要な圧力、及び直結加圧形ポンプユニットと末端最高位の給水
用具との高低差の合計が、直結加圧形ポンプユニットの吐水圧の設定値である。



P0 : 配水管の水圧

P1 : 配水管と直結加圧形ポンプユニットとの高低差

P2 : 直結加圧形ポンプユニットの上流側の給水管及び給水用具の圧力損失

P3 : 直結加圧形ポンプユニットの圧力損失

P4 : 直結加圧形ポンプユニットの下流側の給水管及び給水用具の圧力損失

P5 : 末端最高位の給水用具を使用するために必要な圧力

P6 : 直結加圧形ポンプユニットと末端最高位の給水用具との高低差

P7 : 直結加圧形ポンプユニットの吐水圧

P8 : 直結加圧形ポンプユニットの加圧ポンプの全揚程

ここで、直結加圧形ポンプユニットの吐水圧 (P7)、加圧ポンプの全揚程 (P8) は、次式により算出される。

$$P7 = P4 + P5 + P6$$

$$P8 = P7 - \{ P0 - (P1 + P2 + P3) \} = P1 + P2 + P3 + P4 + P5 + P6 - P0$$

図-2 直結増圧式給水における動水勾配線

イ 計画使用水量の算出

計画使用水量の算出は、3 直結直圧式給水(共同住宅)と同様に行なう。

(ア) 3階末端での計画使用水量

2LDK

| 給水用具名 | 給水栓口径 | 計画使用水量 | 同時使用の有無 |
|-----------|-------|---------|---------|
| 大便器(洗淨水槽) | 13mm | 120/min | 使用 |
| 手洗器 | 13mm | — | — |
| 浴槽(和式) | 20mm | 200/min | 使用 |
| 洗面器 | 13mm | — | — |
| 台所流し | 13mm | 120/min | — |
| 計 | | 440/min | 3栓 |

3LDK

| 給水用具名 | 給水栓口径 | 計画使用水量 | 同時使用の有無 |
|-------------|-------|-----------|---------|
| A 給湯器 | 20mm | ※ 160/min | 使用 |
| B 手洗器 | 13mm | — | — |
| C 台所流し | 13mm | 120/min | 使用 |
| D 洗面器 | 13mm | — | — |
| E 大便器(洗淨水槽) | 13mm | — | — |
| F 浴槽(和式) | 20mm | 200/min | 使用 |
| 計 | | 480/min | 3栓 |

※ 給湯器の計画使用水量については、製造会社の資料による。

(イ) 2戸目以降

戸数から同時使用水量を予測する算定式を用いる方法

計算条件の全戸数が16戸であるので、同時使用水量を10戸未満と10戸以上600戸未満の場合の式を用いて算出する。

$$10戸未満 \quad Q = 42N^{0.33}$$

$$10戸以上600戸未満 \quad Q = 19N^{0.67}$$

Q：同時使用水量 N：戸数

I-J間における給水戸数は2戸であるため、 $Q = 42 \times 2^{0.33} = 53 \text{ l/min}$ となる。

J-K間における給水戸数は4戸であるため、 $Q = 42 \times 4^{0.33} = 66 \text{ l/min}$ となる。

K-L間における給水戸数は6戸であるため、 $Q = 42 \times 6^{0.33} = 76 \text{ l/min}$ となる。

L-M間における給水戸数は8戸であるため、 $Q = 42 \times 8^{0.33} = 83 \text{ l/min}$ となる。

M-N間における給水戸数は10戸であるため、 $Q = 19 \times 10^{0.67} = 89 \text{ l/min}$ となる。

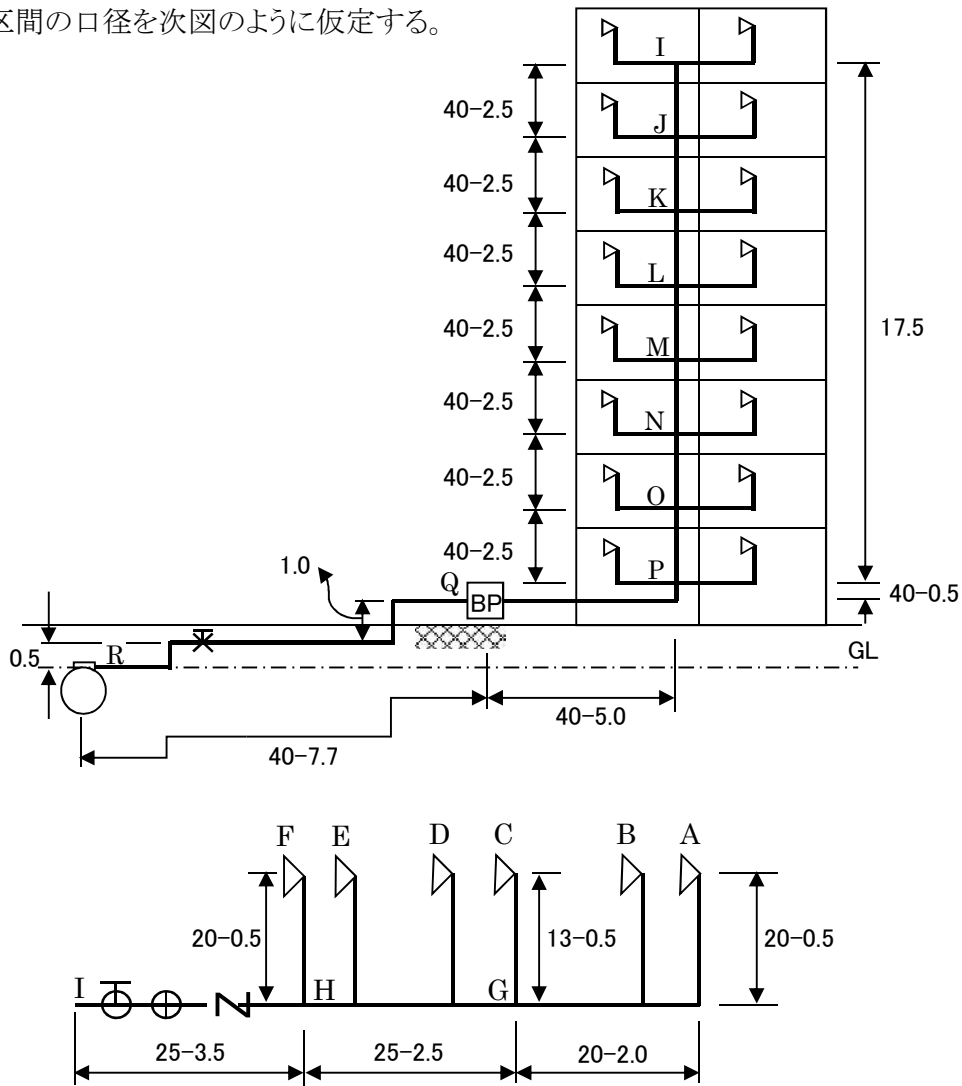
N-O間における給水戸数は12戸であるため、 $Q = 19 \times 12^{0.67} = 100 \text{ l/min}$ となる。

O-P間における給水戸数は14戸であるため、 $Q = 19 \times 14^{0.67} = 111 \text{ l/min}$ となる。

P-R間における給水戸数は16戸であるため、 $Q = 19 \times 16^{0.67} = 122 \text{ l/min}$ となる。

ウ 口径の仮定

各区間の口径を次図のように仮定する。



給水管口径は、給水用具の口径や流量等から仮定し、管内流速の計算で2.00m/sec以下となるように設定する。

| 区間 | 流量 Q (ℓ/min) | 仮定口径 (mm) | 管内流速 V (m/sec) |
|------|--------------|-----------|----------------|
| A-G | 16 | 20 | 0.85 |
| B立上り | 5 | 13 | 0.63 |
| C-G | 12 | 13 | 1.51 |
| D立上り | 8 | 13 | 1.00 |
| E立上り | 12 | 13 | 1.51 |
| G-H | 28 | 25 | 0.95 |
| F-H | 20 | 20 | 1.06 |
| H-I | 48 | 25 | 1.63 |
| I-J | 53 | 40 | 0.70 |
| J-K | 66 | 40 | 0.88 |
| K-L | 76 | 40 | 1.01 |
| L-M | 83 | 40 | 1.10 |

| 区間 | 流量 Q (ℓ/min) | 仮定 口径 (mm) | 管内 流速 V (m/sec) |
|-----|-----------------|------------------|-----------------------|
| M-N | 89 | 40 | 1.18 |
| N-O | 100 | 40 | 1.33 |
| O-P | 111 | 40 | 1.47 |
| P-Q | 122 | 40 | 1.62 |
| Q-R | 122 | 40 | 1.62 |

エ 口径決定計算

口径決定計算は、3 直結直圧式給水(共同住宅)と同様に行なう。

A-I間における口径決定計算の算出過程は、前記までと同様に給湯器Aからの所要水頭が最大となるため、給水栓C及び給水栓Fから分岐点G及び分岐点Hの計算を省略する。

| 区間 | 流量 Q (ℓ/min) | 仮定 口径 (mm) | 管内 流速 V (m/sec) | 動水勾配 I (%) | 延長 L (m) | 損失水頭 H (m) $H=I \times L / 1000$ | 立上り 高さ h (m) | 所要水頭 (m) H+h |
|------|-----------------|------------------|-----------------------|------------------|-------------|--|--------------------|--------------------|
| 給湯器A | 16 | 20 | 0.85 | — | — | 2.50 | — | 2.50 |
| A-G間 | 16 | 20 | 0.85 | 56 | 2.8 | 0.16 | 0.5 | 0.66 |
| G-H間 | 28 | 25 | 0.95 | 55 | 2.8 | 0.15 | — | 0.15 |
| H-I間 | 48 | 25 | 1.63 | 126 | 3.9 | 0.49 | — | 0.49 |
| | 48 | 25 | 1.63 | 逆止弁 | | 1.20 | — | 1.20 |
| | 48 | 25 | 1.63 | 水道メーター | | 1.90 | — | 1.90 |
| | 48 | 25 | 1.63 | メーター用止水栓 | | 1.00 | — | 1.00 |
| I-J間 | 53 | 40 | 0.70 | 18 | 2.8 | 0.05 | 2.5 | 2.55 |
| J-K間 | 66 | 40 | 0.88 | 26 | 2.8 | 0.07 | 2.5 | 2.57 |
| K-L間 | 76 | 40 | 1.01 | 33 | 2.8 | 0.09 | 2.5 | 2.59 |
| L-M間 | 83 | 40 | 1.10 | 38 | 2.8 | 0.11 | 2.5 | 2.61 |
| M-N間 | 89 | 40 | 1.18 | 44 | 2.8 | 0.12 | 2.5 | 2.62 |
| N-O間 | 100 | 40 | 1.33 | 54 | 2.8 | 0.15 | 2.5 | 2.65 |
| O-P間 | 111 | 40 | 1.47 | 65 | 2.8 | 0.18 | 2.5 | 2.68 |
| P-Q間 | 122 | 40 | 1.62 | 76 | 6.1 | 0.46 | 0.5 | 0.96 |
| 小計 | | | | | | 8.63 | 18.5 | 27.13 |
| 点Q | 122 | 40 | 1.62 | — | — | 12.20 | — | 12.20 |
| Q-R間 | 122 | 40 | 1.62 | 76 | 8.5 | 0.65 | 1.5 | 2.15 |
| | 122 | 40 | 1.62 | 青銅製仕切弁 | | 0.09 | — | 0.09 |
| | 122 | 40 | 1.62 | サドル付分水栓 | | 0.80 | — | 0.80 |
| 小計 | | | | | | 13.74 | 1.5 | 15.24 |
| 計 | | | | | | 22.37 | 20.0 | 42.37 |

※ 逆止弁及びサドル付分水栓の損失水頭については、製造会社の資料による。

オ 増圧設備の吐出圧力の設定

直結増圧式給水における動水勾配配線図から吐出圧は次のようになる。

| | | |
|----|---------------------------------|---------|
| P0 | 配水管の水圧(設計水圧) | 25.50 m |
| P1 | 配水管と増圧給水設備の高低差(Q-R間) | 1.50 m |
| P2 | 増圧給水設備の上流側の給水管及び給水用具の圧力損失(Q-R間) | 1.54 m |
| P3 | 逆流防止装置の圧力損失(点Q) | 12.20 m |
| P4 | 増圧給水設備の下流側の給水管及び給水用具の圧力損失(A-Q間) | 8.63 m |
| P5 | 末端最高位の給水用具を使用するための必要な圧力 | 3.00 m |
| P6 | 増圧給水設備と末端最高位の給水用具との高低差 | 18.50 m |

配水管から増圧給水設備まで損失を考慮した圧力は、
 $P0 - (P1 + P2) = 25.50 - (1.50 + 1.54) = 22.46\text{m} \approx 0.22\text{MPa}$
 となり、増圧給水設備の自動停止圧は 0.07MPa ($=7.0\text{m}$)であるため、
 増圧給水設備の自動停止圧 $0.07\text{MPa} < 0.22\text{MPa}$ となり、
 仮定どおりの増圧給水設備の設置位置および口径で適当である。

また、上記の表より増圧給水設備の吐出圧力(P7)は
 $P7 = P4 + P5 + P6 = 8.63 + 3.00 + 18.50 = 30.13\text{m} \approx 0.30\text{MPa}$

なお、増圧給水設備の揚圧(増加圧力)(R)は
 $R = P1 + P2 + P3 + P7 - P0 = 1.50 + 1.54 + 12.20 + 30.13 - 25.50$
 $= 19.87\text{m} \approx 0.19\text{MPa}$

となり、計算結果を踏まえた増圧給水設備を選択する。