

水道工事特記仕様書集

平成31年（2019年）3月

川崎市上下水道局

目 次

1. 建設副産物に関する共通事項特記仕様書.....	1
2. 川崎市建設発生土搬出入に係る特記仕様書（横浜市環境創造局改良土プラント） ...	1
3. 川崎市建設発生土搬入に係る特記仕様書（浮島指定処分地）	1
4. 川崎市建設発生土搬入に係る特記仕様書（建設資源広域利用センター）	1
5. 一般土木請負工事コンクリート塊処理特記仕様書.....	1
6. 一般土木請負工事アスファルト・コンクリート塊処理特記仕様書	2
7. 一般土木請負工事路盤廃材処理特記仕様書.....	2
8. 一般土木請負工事建設汚泥等処理特記仕様書	2
9. 一般土木請負工事建設発生木材等処理特記仕様書.....	2
10. 過積載特記仕様書.....	2
11. 現場環境改善特記仕様書.....	2
12. 公共工事における再生コンクリート砂（RC-10）の使用に係る特記仕様書.....	3
13. 環境配慮行動項目の実施（エコ運搬）に係る特記仕様書.....	3
14. 舗装版切断時に発生する濁水の処理に関する特記仕様書.....	3
15. 鉛等の有害物を含有する塗料の剥離作業等に関する特記仕様書.....	3
16. 舗装工事出来形管理特記仕様書.....	4
17. 現場代理人の工事現場への常駐に係る特記仕様書.....	5
18. 水道工事電子納品特記仕様書	6
19. デジタル工事写真の小黒板情報電子化に関する特記仕様書.....	8
20. 建設工事に係る資材の再資源化等に関する法律第13条及び特定建設資材に係る分別 解体等に関する省令第4条に関する手続き特記仕様書	10
21. 防食テープ覆装工事特記仕様書.....	11
22. 水圧試験施工基準特記仕様書	18

1. 建設副産物に関する共通事項特記仕様書

本仕様書は、「川崎市請負工事特記仕様書集」（川崎市建設緑政局）建設副産物に関する共通事項特記仕様書による。

2. 川崎市建設発生土搬出入に係る特記仕様書 （横浜市環境創造局改良土プラント）

本仕様書は、「川崎市請負工事特記仕様書集」（川崎市建設緑政局）川崎市建設発生土搬出入に係る特記仕様書（横浜市環境創造局改良土プラント）による。

3. 川崎市建設発生土搬入に係る特記仕様書 （浮島指定処分地）

本仕様書は、「川崎市請負工事特記仕様書集」（川崎市建設緑政局）川崎市建設発生土搬入に係る特記仕様書（浮島指定処分地）による。

4. 川崎市建設発生土搬入に係る特記仕様書 （建設資源広域利用センター）

本仕様書は、「川崎市請負工事特記仕様書集」（川崎市建設緑政局）川崎市建設発生土搬入に係る特記仕様書（建設資源広域利用センター）による。

5. 一般土木請負工事コンクリート塊処理特記仕様書

本仕様書は、「川崎市請負工事特記仕様書集」（川崎市建設緑政局）一般土木請負工事コンクリート塊処理特記仕様書による。

6. 一般土木請負工事アスファルト・コンクリート塊処理特記仕様書

本仕様書は、「川崎市請負工事特記仕様書集」（川崎市建設緑政局）一般土木請負工事アスファルト・コンクリート塊処理特記仕様書による。

7. 一般土木請負工事路盤廃材処理特記仕様書

本仕様書は、「川崎市請負工事特記仕様書集」（川崎市建設緑政局）一般土木請負工事路盤廃材処理特記仕様書による。

8. 一般土木請負工事建設汚泥等処理特記仕様書 (委託処理の場合)

本仕様書は、「川崎市請負工事特記仕様書集」（川崎市建設緑政局）一般土木請負工事建設汚泥等処理特記仕様書（委託処理の場合）による。

9. 一般土木請負工事建設発生木材等処理特記仕様書

本仕様書は、「川崎市請負工事特記仕様書集」（川崎市建設緑政局）一般土木請負工事建設発生木材等処理特記仕様書による。

10. 過積載特記仕様書

本仕様書は、「川崎市請負工事特記仕様書集」（川崎市建設緑政局）過積載特記仕様書による。

11. 現場環境改善特記仕様書

本仕様書は、「川崎市請負工事特記仕様書集」（川崎市建設緑政局）現場環境改善特記仕様書による。

12. 公共工事における再生コンクリート砂（RC-10）の使用に係る特記仕様書

本仕様書は、「川崎市請負工事特記仕様書集」（川崎市建設緑政局）公共工事における再生コンクリート砂（RC-10）の使用に係る特記仕様書による。

13. 環境配慮行動項目の実施（エコ運搬）に係る特記仕様書

本仕様書は、「川崎市請負工事特記仕様書集」（川崎市建設緑政局）環境配慮行動項目の実施（エコ運搬）に係る特記仕様書による。

14. 舗装版切断時に発生する濁水の処理に関する特記仕様書

本仕様書は、川崎市土木工事施工管理基準（川崎市建設緑政局）「5. 川崎市請負工事特記仕様書集」舗装版切断時に発生する濁水の処理に関する特記仕様書による。

15. 鉛等の有害物を含有する塗料の剥離作業等に関する特記仕様書

本仕様書は、川崎市土木工事施工管理基準（川崎市建設緑政局）「5. 川崎市請負工事特記仕様書集」鉛等の有害物を含有する塗料の剥離作業等に関する特記仕様書による。

16. 舗装工事出来形管理特記仕様書

1 目的

本仕様書は、舗装工事的確な出来形管理を実施することを目的とする。

2 適用

本仕様書は、川崎市上下水道局が発注する水道工事のうち、舗装工事の出来形管理に適用する。

3 管理の実施

- (1) 受注者は、工事施工前に、施工管理計画書（工程管理、品質管理、出来形管理及び写真管理等）を定めるものとする。
- (2) 受注者は、測定（試験）等を工事の施工と並行して、管理の目的が達せられるよう速やかに実施しなければならない。
- (3) 受注者は、測定（試験）等の結果をその都度管理図表等に記録し、適切な管理のもとに保管し、監督員の請求に対し速やかに提示するとともに、工事完成時に提出しなければならない。

4 管理項目及び規格値等

管理項目及び規格値等は、川崎市土木工事施工管理基準（川崎市建設緑政局）「Ⅱ. 出来形管理基準及び規格値」によるものとする。

5 提出書類

受注者は、舗装面積求積図を提出しなければならない。

17. 現場代理人の工事現場への常駐に係る特記仕様書

(適用)

第1条 本仕様書は、川崎市上下水道局が発注する公共工事において、「現場代理人の工事現場への常駐に関する要綱（以下「要綱」という。）」に基づく、現場代理人の常駐義務の緩和対象となる工事に適用する。

(常駐義務の緩和)

第2条 本工事の現場代理人は、要綱の条件を満たす場合、兼任または常駐を要さないことができる。

(現場代理人の責務)

第3条 現場代理人は、川崎市上下水道局工事請負契約約款第11条2項の規定に基づき、常駐義務を緩和するそれぞれの工事現場について、常に正しく現場状況等を把握し、安全管理や住民対応等、適切な工事現場の運営及び取締りを実施するとともに、常に監督員との連絡体制を確保すること。

(常駐義務緩和の承諾)

第4条 受注者は、常駐義務緩和の対象とする場合、必要事項（適用条件、工程表など）を記載した書面を監督員に提出し、事前に承諾を受けること。

(法令の遵守)

第5条 受注者は、建設業法等関係法令を順守すること。

特に、本仕様書の適用については、建設業法第26条第3項に基づく、主任技術者又は監理技術者の専任義務が緩和されるものではないことに留意すること。

(その他)

第6条 本仕様書に定めのない事項、または、本仕様書の内容に疑義が生じた場合には、監督員と協議のうえ、適切に対応するものとする。

18. 水道工事電子納品特記仕様書

(電子納品)

第1条 本工事は電子納品対象工事とする。電子納品とは、最終成果物を電子成果品として納品することをいう。ここでいう電子成果品とは、「川崎市電子納品要領(平成28年2月版)(以下「要領」という。)」に基づいて作成した電子データを指す。

(成果品の作成)

第2条 受注者は、成果品の作成にあたっては要領のほか、「電子納品に係る補完説明資料(工事編)」に準じて作成するものとする。なお、不明な点やこれにより難しい場合は、監督員と協議し決定すること。

(成果品の提出)

第3条 受注者は、要領に基づいて作成した電子成果品を電子媒体で2部提出すること。

2 受注者は、電子納品対象外のものとは従来どおり紙で提出するものとし、要領で特に記載のない項目については監督員と協議のうえ決定すること。

3 受注者は、要領の「5. 納品媒体の確認方法」に従い確認用書類を提出すること。

4 受注者は、成果物納品の際は、要領に規定されている「電子媒体納品書」を使用すること。ただし、あて先は「川崎市上下水道事業管理者」とすること。

(事前協議)

第4条 受注者は、契約締結後速やかに、「水道工事事前協議チェックシート(工事編)」を用い要領に定める事前協議を実施すること。協議にあたっては、水道工事事前協議チェックシートの受注者記入部分を記入のうえ、提出すること。

(ウイルス対策)

第5条 受注者は、成果品の提出の際には、必ず最新のウイルス定義を適用したウイルス対策ソフトにより確実にチェックを行いウイルスに感染していないことを確認すること。

(関係資料)

第6条 川崎市電子納品要領は本市ホームページからダウンロードすること。

(<http://www.city.kawasaki.jp/jigyou/category/78-34-6-0-0-0-0-0-0.html>)

2 水道工事電子納品関係様式等については、川崎市上下水道局ホームページからダウンロードすること。

(<http://www.city.kawasaki.jp/800/category/226-5-6-10-0-0-0-0-0.html>)

(その他)

第7条 その他、要領に記載されていない項目や不明な点については、監督員と受注者で協議のうえ決定するものとする。

19. デジタル工事写真の小黑板情報電子化に関する特記仕様書

(適用)

- 第1条 本仕様書は、工事写真撮影において被写体画像の撮影と同時に工事写真における小黑板の記載情報を電子的に記入する「デジタル工事写真の小黑板情報電子化」(以下「電子黑板」という。))の対象となる工事(以下「対象工事」という。)に適用する。
- 2 受注者が電子黑板の導入を希望する場合は、契約締結後速やかに監督員の承諾を得たうえで対象工事とすることができる。

(対象機器の導入)

- 第2条 受注者は、電子黑板の導入に必要な機器及びソフトウェア等(以下「使用機器」という。)の選定及び調達を行うこと。選定する使用機器は、次の各号に示す要件を満たすものとし、工事着手前に監督員に提示すること。
- 使用機器の事例として、URL「<http://www.cals.jacic.or.jp/CIM/sharing/index.html>」に記載の「デジタル工事写真の小黑板情報電子化対応ソフトウェア」を参照すること。ただし、使用機器の事例からの選定に限定するものではない。
- 2 水道工事写真管理基準「2-2 撮影方法」に示す小黑板に記載する項目を電子的に記入ができること。
- 3 「電子政府における調達のために参照すべき暗号のリスト(CRYPTREC 暗号リスト)」(URL「<https://www.cryptrec.go.jp/list.html>」)に記載されている技術を使用した信憑性確認機能(改ざん検知機能)を有すること。

(小黑板情報の電子的記入)

- 第3条 受注者は、前条の使用機器を用いて工事写真を撮影する場合は、被写体と小黑板情報を電子画像として同時に記録することができる。小黑板情報の電子的記入を行う項目は、水道工事写真管理基準「2-2 撮影方法」に示す小黑板に記載する項目による。
- 2 対象工事において、高温多湿、粉じん等の現場条件の環境により、使用機器の使用が困難な工種については、使用機器の利用を限定するものではない。

(工事写真の取扱い)

- 第4条 電子黑板を用いた工事写真の取扱いは、水道工事写真管理基準に準ずる。
- 2 小黑板情報の電子的記入については、水道工事写真管理基準「2-4 写真の編集等」に定める写真編集には該当しない。

(電子納品)

- 第5条 受注者は、撮影箇所一覧表の「撮影頻度」に基づいて撮影した電子黑板を用いた工事写真を「川崎市電子納品要領」及び「電子納品に係る保管説明資料(工事編)」に基づき、電子納品すること。

2 受注者は、電子納品時に JACIC が提供しているチェックシステム等（信憑性チェックツール）URL「<http://www.cals.jacic.or.jp/CIM/sharing/index.html>」を用いて、電子黒板を用いた写真の信憑性確認を行い、その結果を併せて監督員へ提出すること。

20. 建設工事に係る資材の再資源化等に関する法律第13条及び特定建設資材に係る分別解体等に関する省令第4条に関する手続き特記仕様書

本工事は、建設工事に係る資材の再資源化等に関する法律（以下、「建設リサイクル法」という）の対象工事です。受注者は、建設リサイクル法の趣旨に則り、建設廃棄物の発生抑制に努めるとともに建設資材の分別解体等及び排出された建設廃棄物の再資源化に積極的に努めてください。また、再資源化により得られた建設資材を積極的に使用するよう努めてください。

なお、本工事を落札し受注の際には、次のとおり対応してください。

(1) 請負契約の締結前におこなう手続き

- 1) 建設リサイクル法第12条に基づき、発注者に分別解体等の内容について説明（協議）してください。（「説明書」を提出）（注1参照）
- 2) 契約日の2日前までに「建設工事に係る資材の再資源化等に関する法律第13条及び特定建設資材に係る分別解体等に関する省令第4条に基づく書面」（以下、「書面」という）を記載の上、その書面を発注担当課に持参し、書面の「施設の名称」の欄に記載した施設が川崎市の指定登録工場または指定登録施設であることを双方で確認後、日付の入った受付印を押印したものを受領して下さい。（注2参照）

(2) 請負契約時に財政局資産管理部契約課あて提出する書類

- 1) 発注担当課の受付印が押されている書面を提出してください。・・・①
- 2) 契約書に上記①を複写したものを袋とじて提出してください。（2部）

(3) 工事施工中

コンクリート塊、アスファルト・コンクリート塊及び建設発生木材については、原則として全て再資源化してください。

(4) 再資源化等の完了時

再資源化等が完了した時は、すみやかに建設リサイクル法第18条に基づき「再資源化等報告書」を川崎市の監督員に提出するとともに、再資源化等の実施状況に関する記録を作成し、保存してください。

(5) その他

- 1) 分別解体等及び再資源化について、建設リサイクル法の趣旨を十分踏まえて工事の施工にあたってください。
- 2) 指定工場登録リスト（CO 塊・As 塊）、指定業者登録名簿（木材）及び必要な書類は、上下水道局ホームページからダウンロードできます。

(<http://www.city.kawasaki.jp/800/page/0000083644.html>)

※注1 発注者に説明した内容を下請者に対しても教えてください。

※注2 川崎市ではコンクリート塊、アスファルト・コンクリート塊については、指定登録工場制（建設発生木材については、指定登録施設制）を採用していますので書面には、川崎市の指定登録工場または指定登録施設を記載してください。

21. 防食テープ覆装工事特記仕様書

1-1-1 一般事項

1 適用

この仕様書は、川崎市上下水道局が発注する水道工事のうち、地下埋設管、水管橋、橋梁添架管及び共同溝内の管外面の防食を目的としたブチルゴム系防食テープを使用する防食工事に適用する。

2 関連規格

この仕様書に定めのない事項については、次の規格によるものとする。

JIS Z 1901	防食用ポリ塩化ビニル粘着テープ
JIS C 2107	電気絶縁用粘着テープ試験方法
SIS 5900	スウェーデン規格、塗装前鋼材表面処理基準

1-1-2 材料

1 規格

防食テープに使用するブチルゴム系防食テープは、ブチルゴム系合成ゴムを主体とした自己融着性の粘着材を、ポリエチレンの基材に肉厚に塗布し、テープ状にしたもので、弾力性を保ち、鋼面に良く密着し、鋼面の防食を長期にわたり保持できるものであること。

2 種類

防食テープの種類は、設計図書に基づいた、ブチルゴム系防食テープで厚さ0.4mmを標準とし、露出等外部の条件により厚さ0.4mm以上のものを使用することとする。

3 品質

品質は、表-1に適合するものとし、均一に巻かれ、等しく変形がなく、両端が平らで、折り目、傷、その他有害な欠点がないものでなければならない。

試験方法は、JIS Z 1901（防食用ポリ塩化ビニル粘着テープ）の5によるものとする。ただし、体積抵抗率については、JIS C 2107（電気絶縁用粘着テープ試験方法）によるものとする。

4 寸法

寸法は、表-2に適合するものであること。

試験方法は、JIS Z 1901（防食用ポリ塩化ビニル粘着テープ）の5によるものとする。

5 プライマー

プライマーは、ブチルゴム等を主成分とした溶液状のもので、鋼面等になじみやすく、かつ塗りやすく加工したものであること。

6 充填材

充填材は、ブチルゴムを主成分とし、粘土状、又はテープ状に加工したもので、間隙の充填、異形部の成形のために使用できるものであること。

表－1 品質

項目		特性	
引張り強さ (N/25mm巾)	常態時	39.0	
	温水浸漬後	39.0	
伸び (%)	常態時	400.0	
	温水浸漬後	300.0	
粘着力 (kg)	試験板	常態時	0.3
		温水浸漬後	0.2
	自背面	常態時	0.3
		温水浸漬後	0.2
体積抵抗率 ($\Omega\text{-cm}$)		1.0×10^{15}	
pHの変化		± 0.1	
耐熱性		+70℃	フィルム及び粘着材は、ともに変色及び溶出し ないこと。 また、粘着材がテープの接着面からはがれて背 面に移行しないこと。
耐寒性		-20℃	フィルムが切れたり、フィルムや粘着材に亀裂 が生じたり、粘着材がテープの粘着面からはが れて背面に移行しないこと。 また、粘着性が消失しないこと。

表－2 寸法 (標準)

項目	基準寸法			許容差
厚さ (mm)	0.4	基材 (ポリエチレン)	0.12	± 0.05
		粘着材 (ブチルゴム)	0.28	
幅 (mm)	25			± 1.0
	50以上			± 2.0
長さ (m)	10			+1.0 0

1-1-3 防食工事の施工

1 素地調整

受注者は、素地調整について、次の各号の規定によるものとする。

- (1) 手動工具、又は動力工具により錆、劣化塗膜を除去し、鋼面を露出させる。ただし、劣化していない塗膜（活膜）は残しても良い。なお、ケレンは3種ケレン以上とすること。
- (2) 素地調整結果について、SISのSt-2以上に対応するものでなければならない。
- (3) 湿気、水分、油脂分及び汚れ等のある素地面は、ウェス等で十分に拭き取ること。
- (4) 鋭利な突起物などがある場合には、ディスクサンダー等を用いて完全に除去すること。
- (5) 浮錆、ゴミ、汚れ、異物、土砂などの表面付着物はワイヤーブラシ、スクレーパー、ケレンハンマー、ケレン棒などの手動工具を用いて完全に除去すること。
なお、素地面及び塗装面を不必要にたたいたりして損傷を与えないこと。
- (6) 素地調整は、切口、かど、特にボルトの頭部、溶接部などに十分な処理を施すこと。

2 受注者は、下塗材（ペースト、プライマー）の塗布については、次の各号の規定によるものとする。

- (1) 下塗材の塗布は素地調整後できるだけ早く行い、プライマーの場合は十分乾燥させること。
- (2) 下塗材は、手又はウェス、ゴムベラ、ローラー刷毛、スプレーにて適正量（100～300 g/m²標準）を均一に塗布するものとし、塗りすぎ、塗り残しがあってはならない。
- (3) 受注者は、有機溶剤含有の下塗材（プライマー）の使用にあたっては、火気厳禁とし、換気状態の悪いときは、換気装置、保護マスクを使用することとし、労働安全衛生法、同法施行令、及び有機溶剤中毒予防規則（昭和47年労働省令第36号）等関連法規を遵守しなければならない。

3 受注者は、充填材（マスティック等）の施工にあたっては、つぎの各号の規定によるものとする。

- (1) メカニカル継手部、フランジのボルトナット部、異形部、溶接ビード部等の凹凸部及び間隙部には、充填材を適切な大きさに成形し、手のひら、指、又はコテなどを用いて空隙の生じないように完全に充填すること。
- (2) 充填材は平滑に仕上げること。

4 受注者は、防食テープの施工にあたっては、つぎの各号の規定によるものとする。

- (1) 巻き始め部分を管表面に良く貼付けた後、施工面にテープが密着するように引張りながら、規定のラップ幅で巻き付けること。
- (2) 巻き付け後、テープ表面を手で十分になでつけ、内部に残存する空気を抜くとともにピンホールをなくし、かつ施工面を十分密着させること。
- (3) テープの巻き始めと巻き終わりには、捨て巻きを1周行うものとする。

- (4) T字管、メカニカル継手、フランジ、バルブ、サポート等でテープ巻き、被覆ができないものについては、あらかじめ適切な大きさに裁断したテープを貼付け、十分に密着させること。
- (5) 水管橋橋台部等コンクリート貫通部分の施工については、管周囲のコンクリートをはつり、管部分に完全な防食テープの施工を行うこととする。
- なお、はつり部分の補修については密着性と耐久性のある材料を使用し、充填は完全に行い、表面は平滑にすること。

5 テープ使用量

受注者は、テープ使用量について、ラップ率は50%を標準とし、次式により概算使用量を求めるものとする。

$$\text{テープ使用量 (m)} = \frac{\text{管外径 (mm)} \times 3.14 \times \text{管長 (m)}}{\text{テープ幅 (mm)} - ※ラップ幅 (mm)}$$

※ラップ幅 (mm) = テープ幅 (mm) × ラップ率

上式により求めた防食テープの使用量を表-3に示す。

表-3 防食テープ1 m当たり標準使用量

呼び径	外径 (mm)	防食テープ1 m当たり標準使用量 (m)				標準使用 テープ幅 (m)
		幅75mm	幅100mm	幅150mm	幅200mm	
80	89.1	7.4	5.6	3.7	2.8	75mm
100	114.3	9.5	7.2	4.8	3.6	100mm
150	165.2	13.8	10.3	6.9	5.2	150mm
200	216.3	18.1	13.5	9.1	6.7	150mm
250	267.4	22.3	16.7	11.3	8.4	150mm
300	318.5	26.6	20.0	13.3	10.0	150mm
350	355.6	29.7	22.3	14.8	11.2	150mm
400	406.4	34.0	25.5	17.0	12.7	150mm
450	457.2	38.2	28.7	19.1	14.3	150mm
500	508.0	42.5	31.9	21.3	15.9	150mm
600	609.6	51.0	38.2	25.5	19.1	150mm
700	711.2	59.5	44.6	29.8	22.3	150mm
800	812.8	68.0	51.0	34.0	25.5	150mm
900	914.4	76.5	57.4	38.3	28.7	150mm
1,000	1,016.0	85.0	63.8	42.5	31.9	200mm
1,100	1,117.6	93.5	70.2	46.7	35.1	200mm
1,200	1,219.2	102.0	76.5	51.0	38.2	200mm
1,350	1,371.6	114.8	86.1	57.4	43.0	200mm
1,500	1,524.0	127.6	97.5	63.8	47.8	200mm
1,600	1,625.6	136.1	102.0	68.0	51.0	200mm
1,800	1,828.8	153.1	114.8	76.5	57.4	200mm

6 標準施工図

(1) 直管部の施工は、図-1によるものとする。

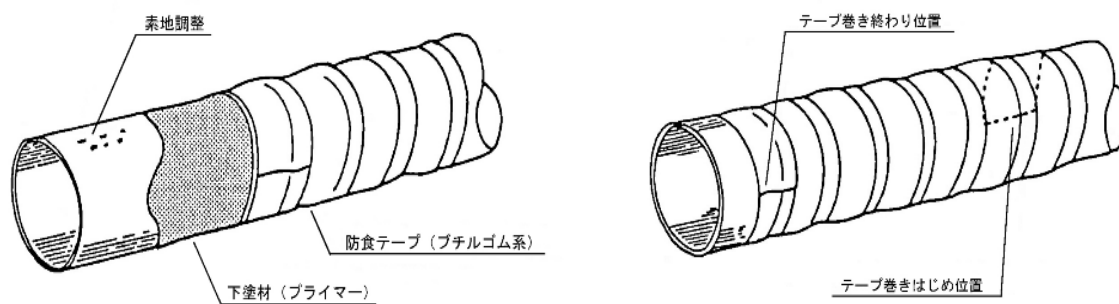


図-1 直管部の施工

(2) 曲管部の施工は、図-2によるものとする。

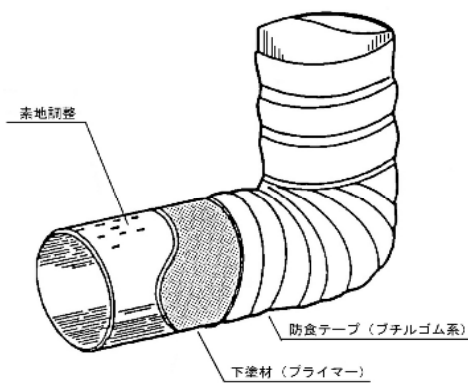


図-2 曲管の施工

(3) T字管部の施工は、図-3によるものとする。

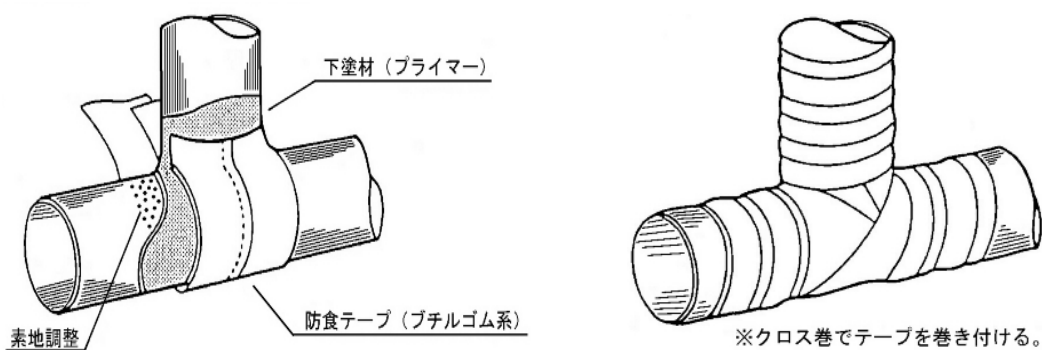


図-3 T字管部の施工

(4) フランジ部の施工は、図-4によるものとする。

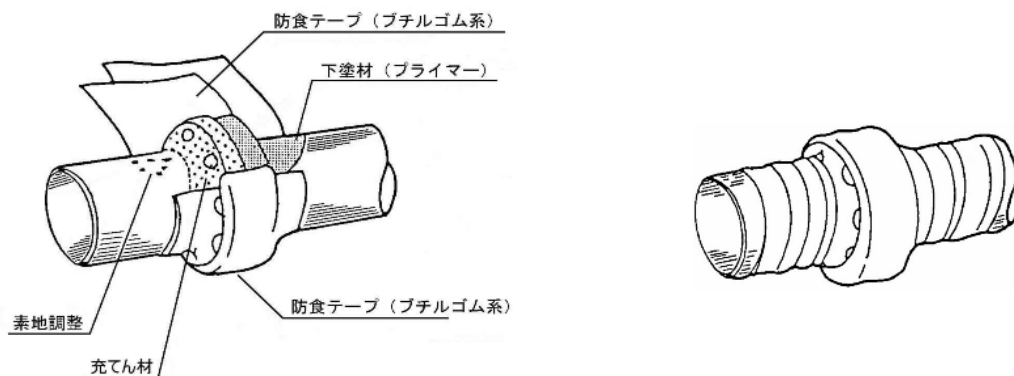


図-4 フランジ部の施工

(5) サポート部の施工は、図-5によるものとする。

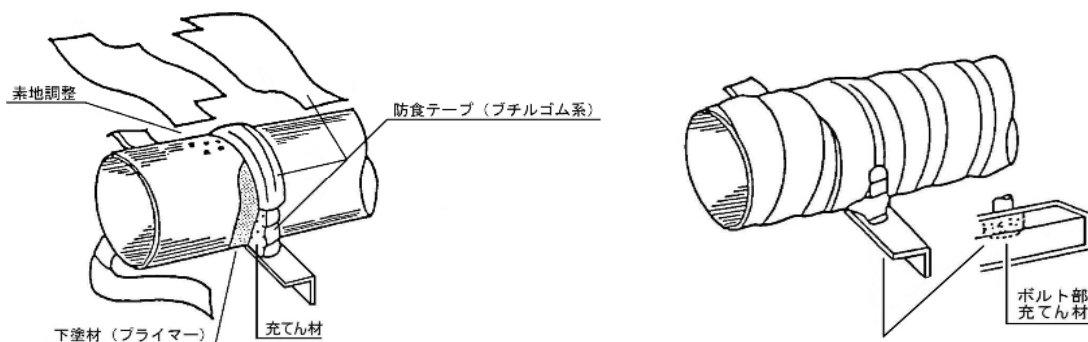


図-5 サポート部の施工

(6) 人孔蓋部の施工は、図-4 フランジ部の施工に準拠するものとする。

22. 水圧試験施工基準特記仕様書

1-1 総則

1. 目的

本水圧試験施工基準は、川崎市上下水道局が発注する水道事業及び工業用水道事業に係る請負工事、その他これらに類する工事（以下「工事」という。）において、法令に規定される施設基準に適合していることの確認とともに、工事の品質確保の観点から、管路の水密性と安全性を適正に確認することを目的とする。

2. 試験項目

水圧試験項目は、つぎのとおりとする。

(1) 管路水圧試験

充水後、試験水圧により、管路全体の水密性を確認するもの。小口径管路水圧試験は呼び径 50 mm～300 mm、中口径管路水圧試験は呼び径 400 mm～800 mmを対象とする。

(2) 継手部水圧試験

管路内面からテストバンドで継手部の水密性を確認するもの。

(3) 割T字管等の水圧試験

不断水取出工法等に伴う割T字管等の水密性を確認するもの。

3. 適用する施設区分

水密性を必要とし、水圧試験を適用する施設区分は、原則、つぎのとおりとする。

ただし、下記の施設区分以外で水密性を必要とする構造の場合や、不断水特殊工法等の場合は、施設区分に限らず、適切に水圧試験を実施すること。

(1) 導水管

(2) 送水管

(3) 配水管

4. 作業区分

各水圧試験の作業区分は、原則、表1のとおりとする。

表1 水圧試験作業区分

試験区分	実施者	主な作業内容
管路水圧試験	発注者	・ 充水作業、水圧測定機器の設置及びデータ記録、試験立会い。
	受注者	・ 試験準備工、試験作業、写真管理、試験報告。
継手部水圧試験	受注者	・ 試験作業、水圧データ記録、写真管理、試験報告。
割T字管等の水圧試験	受注者	・ 試験作業、水圧データ記録、写真管理。

1-2 管路水圧試験

1. 概要

新設管路布設後、管路全体の水密性と安全性を確認するため、充水した管路に設計水圧以下の試験水圧を加え、一定時間保持しながら、管路の異常の有無、圧力の変化を調査する。

2. 試験準備工

受注者は、充水作業に先立ち、弁栓類等の点検及び開閉操作を行い、異常の有無を確認し、また、鉄蓋も点検し、ガタツキ等のないことを確認しなければならない。

3. 試験方法及び基準等

- (1) 試験区間は、必要最小限の連絡配管部を除く新設管路布設部を対象とし、新設バルブまたは仮管栓により、既設管と仕切らなければならない。
- (2) 既設管との連絡配管部は、試験区間の対象外とし、連絡配管部は、配管施工後充水し、目視により漏水等異常がないことを確認しなければならない。
- (3) 受注者は、配管図及び工程表、バルブ、消火栓等の付属設備の配置状況等に基づき、試験区間、試験日時、試験方法等について、監督員と事前に協議しなければならない。
- (4) 受注者は、管路水圧試験に際して、以下の点に留意し実施しなければならない。
 - ア. 試験区間の標高差を考慮し、試験水圧が管路材料の設計水圧以下であること。
 - イ. 試験水圧による管継手部の伸び等の不平均力が作用するため、管路部の埋戻しや確実な抜け出し防止措置を行うこと。また、試験区間としての異形管部の一体化長さについても確認すること。
 - ウ. 仮管栓等の取外しは、水圧を抜いた後に行うこと。
- (5) 管路水圧試験は、監督員立会のもと試験区間の充水から給水開始までに行わなければならない。また既設給水管との付替（接続）は管路水圧試験合格後に行うこと。
- (6) 試験区間の管路への充水は発注者が行い、受注者は監督員の指示により充水作業に協力しなければならない。
- (7) 管路水圧試験における試験方法及び品質規格等は表2による。
- (8) 加圧については、必要となるテストポンプ及び資機材等を受注者が用意し、消火栓、仮管栓等から過剰な加圧に十分注意して行わなければならない。
- (9) 試験中の水圧測定は、原則として試験区間内の標高が最も低い地点で行うこととし、試験区間内の消火栓、仮管栓等に水圧測定機器を発注者が用意し設置する。
- (10) 受注者は、試験中につきの項目を調査し、監督員に報告しなければならない。
 - ア. 管路の漏水等異常の有無。
 - イ. バルブ、消火栓、空気弁等の付属設備からの漏れ。
- (11) 受注者は、表2の品質規格を満たさない場合は、受注者の責任のもと、漏水調査等を行い、必要な補修を実施しなければならない。また、補修した後、再試験を行うものとする。

1-3 継手部水圧試験

1. 概要

大口径ダクタイル鋳鉄管を対象として、充水前に管路内面からテストバンドで継手部の水密性を確認する。

2. 試験方法及び基準等

- (1) 継手部水圧試験は、監督員立会のもとテストバンドを使用して試験区間の充水前までに行わなければならない。
- (2) 試験箇所は、監督員が指示した継手箇所で行うものとし、検査頻度（検査率）は、施工可能な継手10箇所につき1箇所以上とする。ただし、監督員が指示した場合は、検査箇所を増すことができる。
- (3) 受注者は、試験の継手箇所、試験日時等について、監督員と事前に協議しなければならない。
- (4) 受注者は、継手部水圧試験に際して、以下の点に留意し実施しなければならない。
 - ア. 試験水圧による管継手部の伸び等の不平均力が作用するため、適切な抜け出し防止措置を行うこと。
- (5) 継手部水圧試験の試験方法及び品質規格等は表2による。
- (6) 受注者は、表2の品質規格を満たさない場合は、受注者の責任のもと、漏水等の調査を行い、必要な補修を実施する。また、補修した後、再試験を行うものとする。

1-4 割T字管等の水圧試験

1. 試験方法及び基準等

- (1) 既設管に割T字管を取り付けた後、表2の試験方法及び品質規格等により、水圧試験を実施する。
- (2) 不断水取出し等の穿孔は、既設管に割T字管を取り付けた後、水圧試験を行い漏水等ないことを確認してから行わなければならない。

1-5 品質管理基準（水圧試験）

1. 適用

- (1) 表2の品質管理基準（水圧試験）は、工事における各水圧試験に関する試験（測定）種目と、その管理基準を定めたものであり、各工種の試験（測定）基準により試験報告書（品質管理表等）を作成しなければならない。
- (2) 受注者は、品質管理にあたっては、監督員が現地において立会い又は確認する工種及び試験（測定）項目等について工事着手前に協議しなければならない。

表2 品質管理基準表（水圧試験）

項目	種類	管理項目	管理基準			概要
			試験方法	試験（測定）の基準	品質規格	
水圧試験	ダクタイル鉄管	小口径管路水圧試験 (呼び径 50 mm～300 mm)	試験水圧 0.75Mpa を負荷して 20 分間試験中の圧力変化を測定。	<ul style="list-style-type: none"> 試験は「水圧試験施工基準」のとおり実施する。 充水から給水開始までの間。 	<ul style="list-style-type: none"> 試験水圧の 80%以上を保持し、急激な水圧低下がないこと。 管路に漏水等異常のないこと。 	試験報告書（品質管理表）を提出する。
		中口径管路水圧試験 (呼び径 400 mm～800 mm)	試験水圧 0.75Mpa を負荷して 24 時間試験中の圧力変化を測定。			
		継手部水圧試験（呼び径 900 mm以上）	試験水圧 0.5Mpa を負荷して 5 分間試験中の圧力変化を測定。	<ul style="list-style-type: none"> 試験は「水圧試験施工基準」のとおり実施する。 充水前 施工可能な継手 10 箇所につき 1 箇所以上。 	<ul style="list-style-type: none"> 試験水圧の 80%以上を保持していること。 	
	全ての管種	割T字管等の水圧試験	試験水圧 0.75Mpa を負荷して 5 分間試験中の圧力変化を測定。	<ul style="list-style-type: none"> 試験は「水圧試験施工基準」のとおり実施する。 施工箇所毎（穿孔前） 	<ul style="list-style-type: none"> 試験水圧に耐え、漏水等異常のないこと。 	

1-6 工事写真管理基準（水圧試験）

1. 適用

- (1) 表3の撮影箇所一覧表（水圧試験）は、工事における各水圧試験に関する工事写真の撮影頻度等を定めたものであり、これに基づき撮影するものとする。
- (2) 本施工基準に定めのない事項については、水道工事標準仕様書 附則2 水道工事写真管理基準によるものとする。

表3 撮影箇所一覧表（水圧試験）

項目			写真管理項目			摘要
			撮影項目	撮影頻度（時期）	提出頻度	
水圧試験	ダクタイル 鋳鉄管	管路水圧 試験	水圧試験状況	<ul style="list-style-type: none"> 試験実施箇所毎に撮影 常圧（加圧前） 試験開始時 試験終了時 	不要	
		継手部 水圧試験	水圧試験状況	<ul style="list-style-type: none"> 試験実施箇所毎に撮影 試験開始時 試験終了時 	不要	
	全ての 管種	割T字管 等の水圧 試験	水圧試験状況	<ul style="list-style-type: none"> 試験実施箇所毎に撮影 試験開始時 試験終了時 	代表箇所1枚	

※常圧とは既設管から供給されている水圧をいう。