

に適用すること。

- (イ) ゴム輪は、角部と丸部又はヒール部とバルブ部が一体となるように加硫時によく密着させなければならない。
- (ウ) 当局が指定した場合には、形状保持のため厚織布その他で補強する。この場合は、補強材とゴムは相互によく密着していなければならない。
- (エ) ゴム輪は、図6に示す位置の継手の水密に影響を与える部分（a及びb）に金型の割り面があってはならない。なお、a及びbは、最小寸法であり、表6に示すものとする。

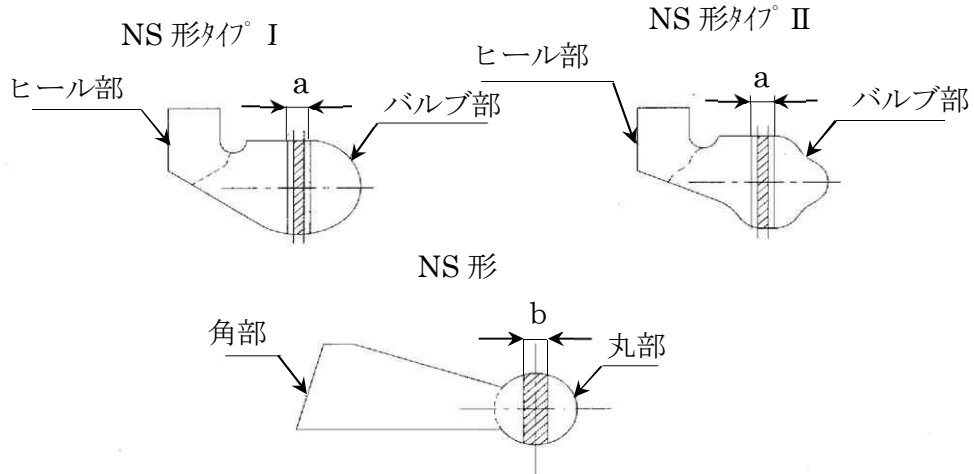


図6 ゴム輪断面

表1 金型の割り面があってはならない範囲 単位 mm

呼び径	a	b
75~150	6.4	1.5
200・250	8.0	
300~450		2.5
500・600	—	3.0
700~900		3.5
1000~1500		4.0
1600~2600		

ウ 品質

(ア) 外観

部品は、均一な組織であって、その表面は平滑でなければならない。肉眼で見える鑄巣がなく、使用上有害な傷、ひび割れ、泡その他の欠点があってはならない。

(イ) 物性

部品は JWWAK 156（水道施設用ゴム材料）及び JIS K 6258（加硫ゴム及び熱可塑性ゴム—耐液性の求め方）、JIS K 6259（加硫ゴム及び熱可塑性ゴム—耐オゾン性の求め方）及び JIS K 6262（加硫ゴム及び熱可塑性ゴムの永久ひずみ試験方法）の試験を行った場合、表-2の規定に適合しなければならない。

(ウ) 浸出性

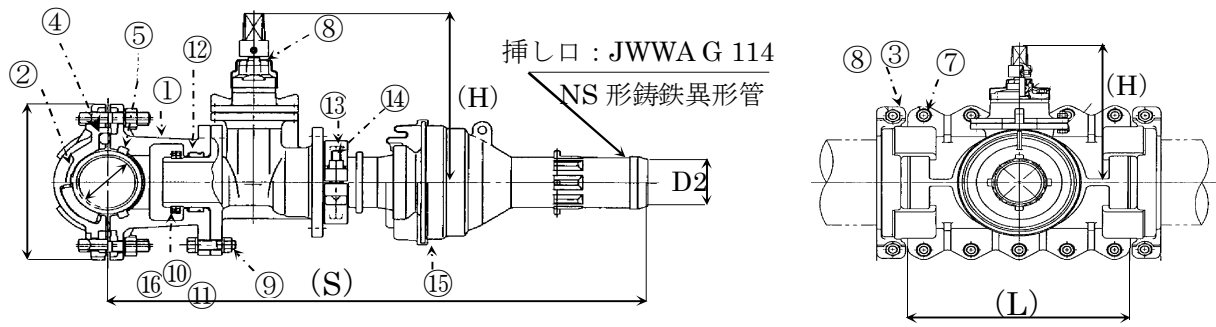
浸出性は、JWWA G 113・114の附属書Bによること。ただし、新規に製造する場合、原料ゴム及び配合剤の種類を変更する場合は、JWWAK 156（水道施設用ゴム材料）の附属書1及び2による。

表-2 ゴム類の品質

接合形式	名称		種類の記号	デュロメータ 硬さ HA (タイプ A)	引張試験			老化試験			圧縮 永久 ひずみ % (以下)	浸せき 試験による 質量変化率 % (以内)	オゾン 劣化 試験		
					7.0MPa 荷重時の 伸び% (以下)	引張強さ MPa (以上)		伸び % (以上)	引張強さ 変化率 (以内)	伸び 変化率 % (以内)				デュロメータ 硬さの変化 HA (以内)	
						SBR	EPDM								
K形 U形 KF形 UF形 S形 US形	ゴム輪	丸部	IA・55	55±5	350	18	14	400	-20	+10 -30	+7 0	7	-	-	
		角部	IA・70	70±5	200	18	14	300	-20	+10 -20	+7 0	20	-	-	
NS形	ゴム輪	丸部	呼び径 75~ 450	IA・55	55±5	350	18	14	400	-20	+10 -30	+7 0	7	-	-
			呼び径 500~ 1000	IA・55	55±5	350	18	14	400	-20	+10 -30	+7 0	7	-	-
		角部	呼び径 75~ 1000	IA・70	70±5	200	18	14	300	-20	+10 -20	+7 0	20	-	-
			バブル部	IB・50	50±5	-	18	14	450	-40	+10 -40	+5 0	20	-	-
		ヒール部	呼び径 75~ 250	III・80	80±5	-	12	12	280	-	-	+5 0	-	+7 -0	異常がないこと
			呼び径 300~ 450	90	90±5	-	12	12	280	-	-	+5 0	-	+15 0	-
		ロッキング 心出し用ゴム	突部	IB・50	50±5	400	18	14	450	-	-	+5 0	-	+15 0	-
			リンク部	III・80	80±5	150	12	12	280	-	-	+5 0	-	-	-
		ラケ心出し用ゴム	IB・50	50±5	400	18	14	450	-	-	+5 0	-	-	-	-
		KF形	シールリング	IA・70	70±5	200	18	14	300	-20	+10 -20	+7 0	20	-	-
フランジ 形	カスケ ット	RF形	III・60	60±5	300	12	12	300	-25	-	-	-	-	-	
		GF形	IA・55	55±5	350	18	14	400	-20	+10 -30	+7 0	20	-	-	

備考 引張試験及び老化試験は、JWWA K 156の規定である。

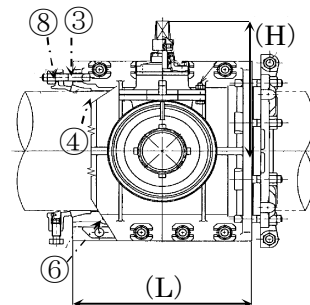
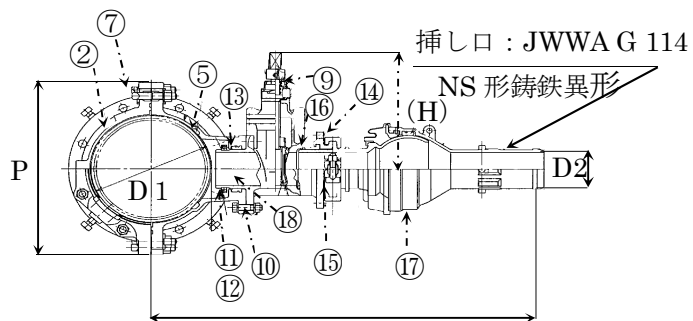
ダクタイル鋳鉄耐震形割 T 字管 (1)



呼び径	本管外径	D1	D2	L	H	P
100×75	118.0	121.0	75	360	315	290
150×75	169.0	172.0		450		346
200×75	220.0	223.0		500		398
150×100	169.0	172.0	100	450	355	346
200×100	220.0	223.0		500		398
200×150					150	560

呼び径	S	⑥T 頭ボルト	⑦T 頭ボルト	⑭T 頭ボルト
100×75	919	6-M20×100	4-M20×90	2-M16×85
150×75	948	10-M20×100	4-M20×100	
200×75	955			
150×100	1016			
200×100	1023			2-M20×90
200×150	1123			

番号	品名	材質	数量
①	ケース	FCD450-10	1
②	カバー	FCD450-10	1
③	移動防止金具	FCD450-10	2組
④	パッキンゴム	SBR	1組
⑤	ゴムリング	SBR	1
⑥	T 頭ボルト・ナット	SUS403	6・10組
⑦	T 頭ボルト・ナット	FCD450-10	4組
⑧	割 T 字管付属仕切弁	FCD450-10 他	1
⑨	位置決めボルト・ナット・平座金	SS400(メッキ処理)	4組
⑩	ストッパーリング	SCS13	1組
⑪	十字穴付き皿小ねじ	SUS304	4
⑫	スライドパイプ用ゴムリング	SBR	1
⑬	二つ割固定リング	FCD450-10	1組
⑭	T 頭ボルト・ナット	FCD420-10	2組
⑮	可撓継手構造部	FCD450-10 他	1
⑯	密着コア	SBR/NR 他	1

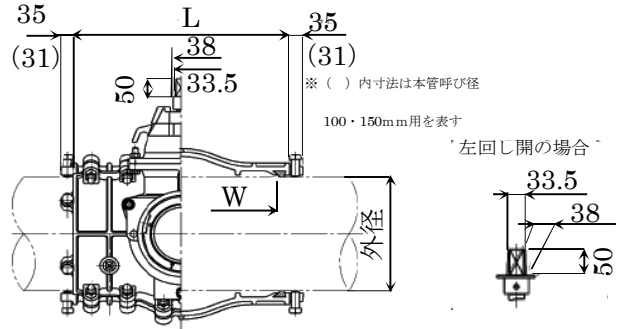
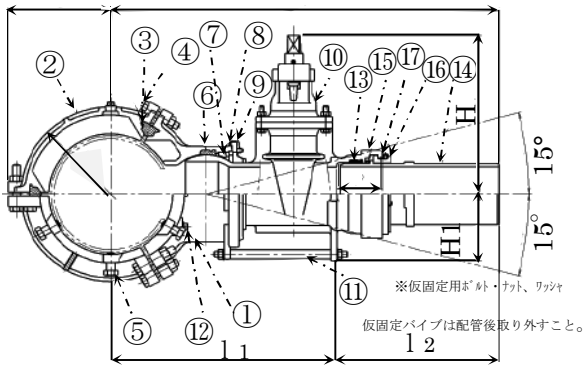


呼び径	本管外径	D1	D2	L	H	P	S
250 × 75	271.6	276.5	75	400	315	477	978
300 × 75	322.8	328.0		450		524	1004
350 × 75	374.0	379.5		606		1031	
250 × 100	271.6	276.5	100	400	355	477	1046
300 × 100	322.8	328.0		450		524	1072
350 × 100	374.0	379.5		606		1031	
250 × 150	271.6	276.5	150	550	445	477	1123
300 × 150	322.8	328.0				524	1149
350 × 150	374.0	379.5				606	1175

呼び径	⑦T 頭ボルト	⑧T 頭ボルト	⑮T 頭ボルト
250 × 75	8-M20 × 100	16-M20 × 100	2-M16 × 85
300 × 75		20-M20 × 100	
350 × 75		16-M20 × 100	
250 × 100		20-M20 × 100	
300 × 100	10-M20 × 100	16-M20 × 100	2-M20 × 90
350 × 100		20-M20 × 100	
250 × 150		16-M20 × 100	
300 × 150		20-M20 × 100	
350 × 150			

番号	品名	材質	数量
①	ケース	FCD450-10	1
②	カバー	FCD450-10	1
③	二つ割離脱防止押輪(CMB2)	FCD450-10 他	2組
④	K形ゴム輪	SBR	2
⑤	ゴムリング	SBR	1
⑥	サイドゴム	SBR	2
⑦	T頭ボルト・ナット	SUS403	8・10組
⑧	T頭ボルト・ナット	FCD420-10	16・20組
⑨	割T字管付属仕切弁	FCD450-10 他	1
⑩	位置決めボルト・ナット・平座金	SS400(メッキ処理)	4組

番 号	品 名	材 質	数 量
⑪	ストッパーリング	SCS13	1組
⑫	十字穴付き皿小ねじ	SUS304	4
⑬	スライドパイプ用ゴムリング	SBR	1
⑭	T 頭ボルト・ナット	FCD 合金	4 組
⑮	二つ割固定リング	FCD450-10	1組
⑯	T 頭ボルト・ナット	FCD420-10	1組
⑰	ゴム輪	SBR	1
⑱	可撓継手構造部	FCD450-10 他	1
⑲	密着コア	SBR/NR 他	1

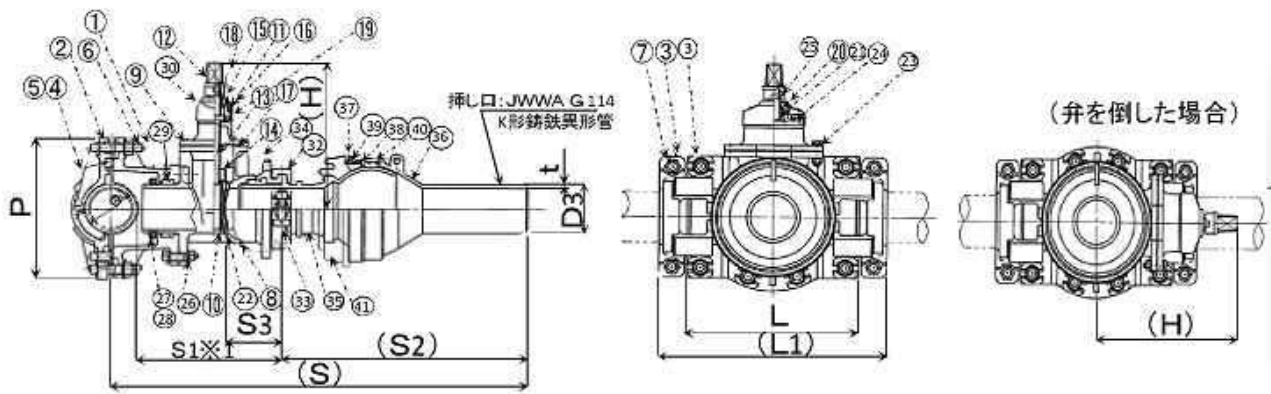


本管呼び径	外径	D <sub>5</sub>	G	L	W	I(分岐呼び径)		
						75	100	150
100	118.0	211	133	375	318	845	899	-
150	169.0	270	170	400	342	871	901	998
200	220.0	360	214	600	530	896	926	1001
250	271.0	426	246	600	530	922	952	1027
300	322.8	485	276	600	530	948	978	1053
350	374.0	550	327	800	714	973	1003	1078

本管呼び径	I <sub>1</sub> (分岐呼び径)			④回り止め又はホルト・ナット	
	75	100	150	d×l	数量
100	413	466	-	M20×100	4
150	439	468	555	M20×115	8
200	464	493	558	M20×100 M20×115	4
250	490	519	584		14
300	516	545	610	M24×145	24
350	541	570	635		

No	品名	数量	材質	摘要
1	分岐	1	FCD450-10	
2	カメ	2	FCD450-10	
3	ゴムパッキン	3	SBR	
4	回り止め又はT頭ホルト・ナット	-	SUS304	350はT頭
5	押ネジ	12	FCD450-10	M22
6	ゴム輪	1	SBR	
7	ピース	1組	FCD450-10	2片で1組
8	ロックリング	1	FCD450-10	
9	防塵カバー	1	EPDM	
10	可とう機能付仕切弁	1	FCD450-10 他	右回し開
11	仮固定用ホルト・ナット	3	SS400	仮固定パイプワッシャ付き
12	プラグ	3	FCMB27-05	
13	ゴム輪	1	SBR	
14	特殊短管	1	FCD450-10	NS形挿口
15	圧縮剤	1	SBR	
16	ピース	1組	FCD450-10	2片で1組
17	防塵ゴム	1	EPDM	

分岐 呼び径	P	H	H <sub>1</sub>	l <sub>2</sub>	l <sub>3</sub>
75	116	315	142	432	220
100	122	365	156	433	245
150	125	440	186	443	260



呼び径	本管外径	D1	D3	L	L1	H	P	S
75×75	93	93	96	340	461	315	309	888
100×100	118	118	118	380	503	355	342	955
150×150	169	169	169	450	578	445	408	1060

呼び径	S1※1	S2	S3	t	⑧T頭ボルト	⑦T頭ボルト
75×75	305.0	530	111	8.5	8-M20×90	4-M20×90
100×100	329.5	560	123			
150×150	374.0	595	140	9.0	10-M20×110	4-M20×100

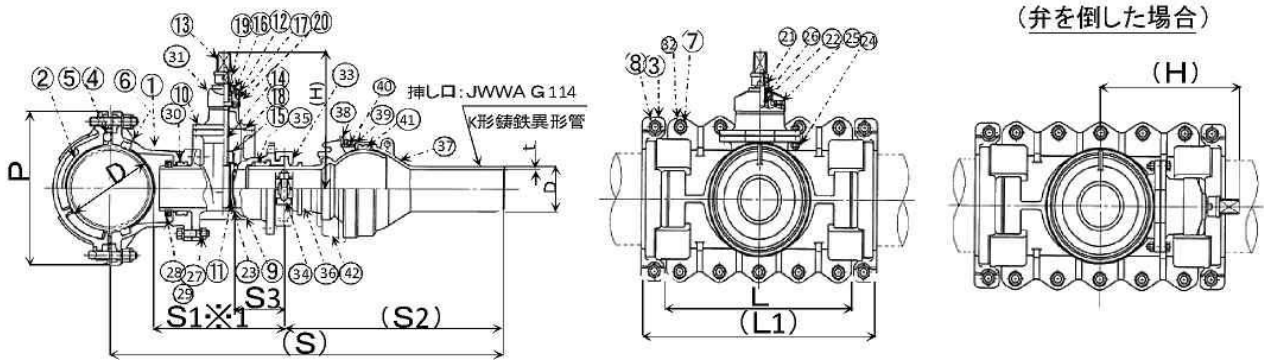
呼び径	33 T頭ボルト
75×75	2-M16×85
100×100	
150×150	2-M20×90

※1 は穿孔・コア挿入時の寸法値

No.	名称	材質	個数
1	ケース	FCD450-10	1
2	カバー	FCD450-10	1
3	移動防止金具	FCD450-10	2組
4	ケース側パッキンゴム	SBR	2
5	カバー側パッキンゴム	SBR	1
6	T頭ボルト・ナット	SUS403	8・10組
7	T頭ボルト・ナット	FCD420-10	4組
8	弁箱	FCD450-10	1
9	ふた	FCD450-10	1
10	弁体	FCD450-10	1
11	パッキン箱	FCD450-10	1
12	キャップ	FCD450-10	1
13	弁棒	SUS403	1
14	めねじこま	C3771	1
15	Oリングケース	合成樹脂	1
16	スラストワッシャ	合成樹脂	1



No.	名 称	材 質	個数
17	ガスケット	NBR	1
18	ダストシール	NBR	1
19	Oリング	NBR	1
20	プロファイルリング	NBR	1
21	Oリング	NBR	2
22	弁体弁座	EPDM	1
23	六角ボルト・ナット・平座金	SUS304	6組
24	六角ボルト・平座金	SUS304	2組
25	六角穴付止めねじ	SCM435	1
26	位置決めボルト・ナット・平座金	SS400	4組
27	ストッパーリング	SCS13	1組
28	十字穴付き皿小ネジ	SUS304	4
29	スライドパイプ用ゴムリング	SBR	1
30	保護カバー	PE	1
31	平座金	SUS304	8・10
32	二つ割固定リング	FCD450-10	1組
33	T頭ボルト・ナット	FCD420-10	2組
34	ゴム輪	SBR	1
35	挿し口付きボール	FCD450-10	1
36	挿し口付きケース	FCD450-10	1
37	グラウンド	FCD450-10	1
38	ピース	FCD450-10	1組
39	六角穴付止めねじ	SUS304	2
40	ボール用ゴムリング	SBR	1
41	防塵カバー	EPDM	1



呼び径	本管外径	D1	D3	L	L1	H	P	S
100×75	118	121	93	360	483	315	290	923
150×75	169	172		450	578		346	952
200×75	220	223		500	635		398	959
150×100	169	172	118	450	578	355	346	1002
200×100	220	223		500	635		398	1009
200×150			169	560	695	445	398	1114

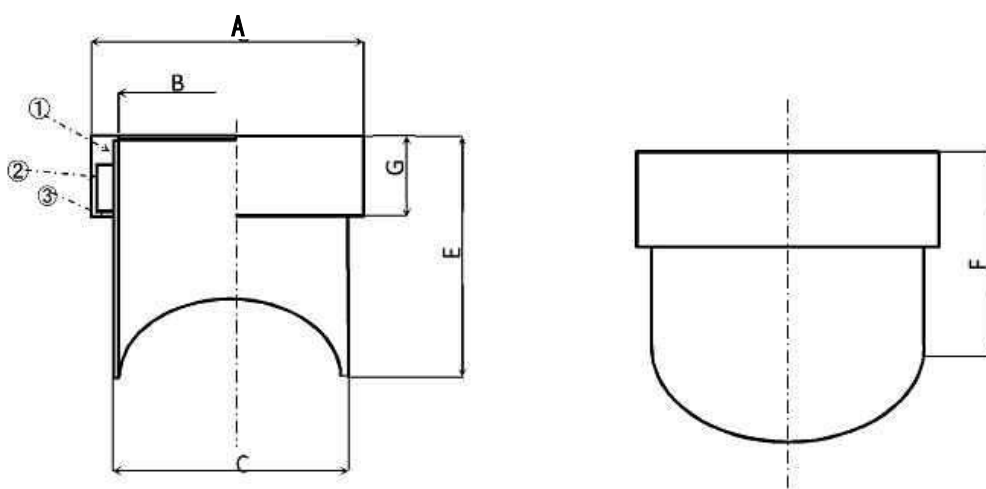
呼び径	S1※1	S2	S3	t	⑦T頭ボルト	⑧T頭ボルト
100×75	327.5	530	111	8.5	6-M20×90	4-M20×90
150×75	331.0				10-M20×110	4-M20×100
200×75	312.5					
150×100	351.0	560	123	9.0	10-M20×110	4-M20×100
200×100	332.5					
200×150	402.5	595	140	9.0	10-M20×110	4-M20×100

呼び径	34 T頭ボルト
100×75	2-M16×85
150×75	
200×75	
150×100	
200×100	
200×150	2-M20×90

※1 は穿孔・コア挿入時の寸法値

No.	名 称	材 質	個数
1	ケース	FCD450-10	1
2	カバー	FCD450-10	1
3	移動防止金具	FCD450-10	2組
4	ケース側パッキンゴム	SBR	2
5	カバー側パッキンゴム	SBR	1
6	ゴムリング	SBR	1
7	T頭ボルト・ナット	SUS403	6・10組
8	T頭ボルト・ナット	FCD420-10	4組
9	弁箱	FCD450-10	1
10	ふた	FCD450-10	1
11	弁体	FCD450-10	1
12	パッキン棒	FCD450-10	1
13	キャップ	FCD450-10	1
14	弁棒	SUS403	1
15	めねじこま	C3771	1
16	Oリングケース	合成樹脂	1
17	スラストワッシャ	合成樹脂	1
18	ガスケット	NBR	1
19	ダストシール	NBR	1
20	Oリング	NBR	1
21	プロフィールリング	NBR	1
22	Oリング	NBR	2
23	弁体弁座	EPDM	1
24	六角ボルト・ナット・平座金	SUS304	6組
25	六角ボルト・平座金	SUS304	2組
26	六角穴付止めねじ	SCM435	1
27	位置決めボルト・ナット・平座金	SS400	1
28	ストッパーリング	SCS13	1組
29	十字穴付き皿小ねじ	SUS304	4
30	スライトパイプ用ゴムリング	SBR	1
31	保護カバー	PE	1
32	平座金	SUS304	6・10
33	二つ割固定リング	FCD450-10	1組
34	T頭ボルト・ナット	FCD420-10	1
35	ゴム輪	SBR	1
36	挿し口付きボール	FCD450-10	1
37	挿し口付きケース	FCD450-10	1
38	グラウンド	FCD450-10	1
39	ピース	FCD450-10	1組
40	六角穴付止めねじ	SUS304	2
41	ボール用ゴムリング	SBR	1
42	防塵カバー	EPDM	1

密着コア



呼び径	A	B	C	E	F	G
100~350×75	72	58.0	61.4	52	45	26
150~350×100	95	83.0	86.4	66	52	33
200~350×150	145	132.6	136.0	81	53	35

品番	品名	数量	材質
①	スリーブ本体	1	SUS316
②	リング	1	SUS316
③	ライニングゴム	1	SBR/NR

## 1. 7 S50 形ダクタイトル鋳鉄管受挿及び挿受片落管仕様

### 1. 7. 1 適用範囲

この仕様書は、呼び径 50 S50 形受挿及び挿受片落管（以下「管」という。）について規定する。

### 1. 7. 2 管

管は、ダクタイトル鋳鉄に適する原料を溶解し、鑄放しで黒鉛で球状化させるための適切な処理を行い、これを鑄型に注入して鑄造すること。この場合、中子を支える型持ちは、使用しないものとする。なお、管は、必要に応じて焼きましなどの熱処理を行うこと。

#### (1) 種類及び記号

管の種類は 1 種類とし、その記号は DF とする。

#### (2) 接合形式及び呼び径

管の接合形式は、S50 形及び GX 形とし、呼び径は 75×50 とする。この場合、GX 形の接合については、JWWA G 121 による。

#### (3) 機械的性質

##### ア 引張強さ及び伸び

管の引張強さ及び伸びは、供試材によって確認する。この場合、供試材の引張強さ及び伸びは、1.7.10(1)によって試験を行い表 1 による。

表 1 引張強さ及び伸び

記号	引張強さ N/mm <sup>2</sup> (以上)	伸び % (以上)
FCD (420-10)	420	10

##### イ 硬さ

管の硬さは、機械加工が可能なものとする。なお、疑義が生じたときは、1.7.10(3)によって試験を行い、硬さ測定する。この場合、ブリネル硬さは、230HBW 以下とする。

### 1. 7. 3 黒鉛球状化率

管の黒鉛球状化率は、1.7.10(4)によって試験を行い、80%以上とする。

### 1. 7. 4 浸出性

管の形状、寸法及び質量は、1.7.10(7)によって試験を行い、JWWA G120・121 の附属書 B（水道用 GX 形ダクタイトル鋳鉄管・異形管及び接合部品—浸出性及び浸出試験方法）の規定に準じなければならない。

### 1. 7. 5 水密性

管の水密性は、1.7.10(6)によって試験を行い、漏れがないものとする。

### 1. 7. 6 形状、寸法、質量及び許容差

構造、形状、寸法及び材質は、参考図のとおりとする。

(1) 管厚の許容差は、表 2 による。

表 2 管厚の許容差

種類	許容差
管厚が 8.5mm 未満	+規定せず -1.0mm
管厚が	+規定せず

8.5mm 以上	-2.0mm
----------	--------

- (2) 有効長の許容差は、プラス側は 30mm、マイナス側は 15mm とする。
- (3) S50 形異形管受口及び挿口の各部寸法の許容差は JCPA G 1052、GX 形異形管受口及び挿口の各部寸法の許容差は JWWA G 121 に準拠する。
- (4) 質量の許容値は、プラス側は規定せず、マイナス側は 8% とする。

#### 1. 7. 7 継手性能

管の継手性能 (GX 形) は、1.7.10(8)により試験を行い、継手に異常がないものとする。

#### 1. 7. 8 外 観

管の外観は、1.7.10(9)により試験を行い、次による。

- (1) 管の内外周は実用的に同心円であって、その両端は管軸に対して直角とする。
- (2) 管の内外面は、使用上有害な錆びり、錆巣などの欠陥がないものとする。

#### 1. 7. 9 塗 装

管の塗装は JCPA G 1052 附属書 B によるものとする。また、GX 形異形管受け口の塗装については、JWWA G 121 によるものとする。

#### 1. 7. 10 試験

##### (1) 引張試験

##### ア 供試材

管の引張試験の供試材は次によること。

(ア) 供試材の形状及び寸法は、JIS G 5502 の 12.2 (別挿込み供試材) の Y 形の A 号とする。なお、供試材は、予備を含めて 3 個とする。

(イ) 管に熱処理を行う場合は、供試材にも同一炉で同時に熱処理を行う。

##### (2) 試験方法

管は 1.7.10 アの供試材の厚さの中央部から JIS Z 2241 の 14A 号試験片に準じた直径 6mm の試験片を 1 個作り、これを JIS Z 2241 によって試験を行い、引張強さ及び伸びを測定する。試験片は、直径±10%で加工し、試験前に直径を精度±度±0.01mm で測定して、この値を断面積予備の 2 個の試験片を用いて、同様の及び引張強さの計算に使用する。引張試験の結果、不合格となった場合は、次の方法によって再試験できるものとする。なお、試験片のきず又は錆巣が試験成績に影響を及ぼしたと判断したときは、その試験を無効とし、予備の試験片を用いて再試験できるものとする。

##### (3) 硬さ試験

管の硬さ試験は、引張試験で用いた試験片の一部を用いて、適切な大きさに仕上げたものを 1 個作り、これを JIS Z 2243 によって試験を行い、硬さを測定する。

##### (4) 黒鉛球状化率判定試験

管の黒鉛球状化率判定試験は、顕微鏡などを用いて黒鉛球状化の程度を調べる。この場合、黒鉛球状化率は、JIS G 5502 の 12.6.3 (黒鉛粒の形状分類) 及び 12.6.4 (黒鉛球状化率の算出) によって算出すること。

##### (5) 浸出試験

管の浸出試験は、JWWA G 120・121 の附属書 B によること。

##### (6) 水圧試験

管の水圧試験は、通常、塗装前の管について 3.0MPa まで水圧を加え、保持時間経過後、漏れがあるかどうかを調べる。

##### (7) 形状、寸法及び質量

管の形状の確認は、目視又はゲージによって行い、寸法及び質量の測定は、適切な計測器、限

界ゲージなどを用いて行う。

- (8) 継手性能試験  
管の継手性能試験は、JWWA G 120・121 の附属書 C による。
- (9) 外 観  
管の外観の確認は目視によって行う。
- (10) 表 示  
管の表示の確認は目視によって行う。

### 1. 7. 1 1 検 査

短管の検査は次によること。

- (1) 引張強さ及び伸びは、1.7.10 (1) アによって試験を行い、1.7.2 (3) アに適合するものとする。この場合、供試材の採取は、連続製造した湯口を除いた粗製品の合計質量で最大 4,000 kg を 1 バッチとして取ること。
- (2) 硬さは、1.7.10. (3) によって試験を行い、1.7.2. (3) イに適合するものとする。
- (3) 黒鉛球状化率は、1 とりべの製品から任意に 1 本抜き取って 1.7.10. (4) によって試験を行い、1.7.2 (4) に適合するものとする。
- (4) 浸出試験は 1.7.10. (5) によって試験を行い、1.7.4 に適合するものとする。
- (5) 水密性は 1.7.10. (6) によって試験を全数行い、1.7.5 に適合するものとする。
- (6) 形状、寸法及び質量は、1.7.10. (7) によって全数行い、1.7.6 に適合するものとする。
- (7) 継手性能は、1.7.10. (8) によって試験を行い、1.7.7 の性能に適合するものとする。
- (8) 外観は、1.7.10. (9) によって全数行い、1.7.8 に適合するものとする。
- (9) 表示は、1.7.10. (10) によって全数行い、1.7.12 に適合するものとする。

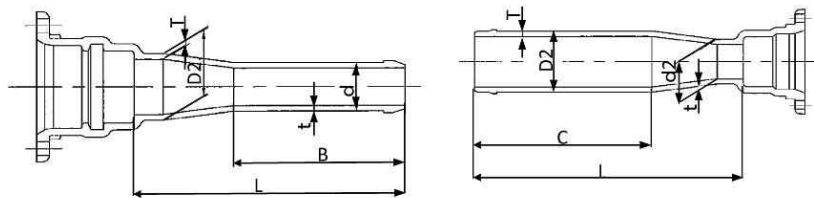
### 1. 7. 1 2 表 示

短管の表示は、1.7.10. (10) によって試験を行い、見やすい場所に鋳出し、打刻などによって次の事項の明示があるものとする。

- (1) 氷の記号
- (2) 種類の記号
- (3) 製造年（西暦の下 2 けた）
- (4) 製造業者又はその略号
- (5) 呼び径
- (6) 受口の接合形式の記号（GX 及び S50）

S50 形片落管 参考図

片落管（受け口 GX 形、挿口 S50 形）      片落管（受け口 S50 形、挿口 GX 形）



単位 mm

単位 mm

呼び径		外 径		管 厚		呼び径		外 径		管 厚	
D	d	D2	d 2	T	t	D	d	D2	d 2	T	t
75	50	93	68	8	8	75	50	93	68	8	8
各部寸法		質量				各部寸法		質量			
B	L1	(kg)				C	L2	(kg)			
240	380	11.2				270	410	9.16			

## 1. 8 S50 形フランジ付曲管

### 1. 8. 1 適用範囲

この仕様は、S50 形ダクタイル鋳鉄管の管路に使用する、S50 形フランジ曲管に適用する。

### 1. 8. 2 構成部品及び材料

S50 形の接合部品類は、JDPA G 1052 (S50 形ダクタイル鋳鉄管) による。本体の材質: JIS G 5502 球状黒鉛鋳鉄品 (FCD420 - 10) 管末部におけるフランジ継手構造については、JIS B 2239 の 10K に準じること。

### 1. 8. 3 品質

#### (1) 外観

構成部品の表面は、滑らかで、こぶ、傷、巣、その他使用上有害な欠陥があってはならない。

ただし、軽微なもので注文者又は検査員の承認を受けた場合は、溶接などの補修を行うことが出来るものとする。

#### (2) 黒鉛の球状化率

黒鉛の球状化率は、80%以上とする。

#### (3) 水密性

1.8.4(1)の試験を行い漏れがあってはならない。

#### (4) 形状及び寸法

形状及び寸法は、参考図のとおりとする。

#### (5) 塗装

ア 内面 (通水部) は、エポキシ樹脂粉体塗装とし、JWWA G 112 (水道用ダクタイル鋳鉄管内面エポキシ樹脂粉体塗装) の規定に適合するものとする。なお、硬化後の塗膜の厚さは、0.3mm 以上とする。ただし、止水部は除く。

イ 外面は、外面耐食塗装 (プライマ+封孔処理+塗装) とし、JDPA G 1049 (GX 形ダクタイル鋳鉄管) の規定に適合するもの。

ウ 継手部は、エポキシ樹脂粉体塗装 JWWA G 112 (水道用ダクタイル鋳鉄管内面エポキシ樹脂粉体塗装) の規定に適合するものもしくは合成樹脂塗装とし、JDPA G 1049 (GX 形ダクタイル鋳鉄管) の規定に適合するものとする。ただし、合成樹脂塗装の範囲は、下塗りとして亜鉛系プライマを行ってもよい。なお、最外層の色はグレーとする。

エ 塗装の仕上がり 塗装後の仕上がり面は、泡、膨れ、剥がれ、塗だまり、塗り残し、異物の付着、その他使用上有害な欠陥がなく、滑らかでなければならない。

#### (6) 浸出性

浸出性は、JWWA Z 108 (水道用資機材 - 浸出試験方法) により試験を行い、その値が厚生省令に定める基準値以下でなければならない。

### 1. 8. 4 検査

検査は、外観、材質、黒鉛の球状化率、水密性、塗装後の仕上がり、塗膜、形状、寸法、浸出性について行う。ただし、浸出性は初回のみとし、材質変更ごとに行う。また、注文者又は検査員が必要でないと認めた場合は、検査の一部を省略することができるものとする。

#### (1) 本体の水圧試験

本体の試験水圧は、表 1 による。

表 1 本体の試験水圧

水圧 (MPa)	保持時間
3	10 秒以上

#### (2) 塗装の検査

内面 (通水部) の塗膜の検査は、JWWA G 112 (水道用ダクタイル鋳鉄管内面エポキシ樹脂粉



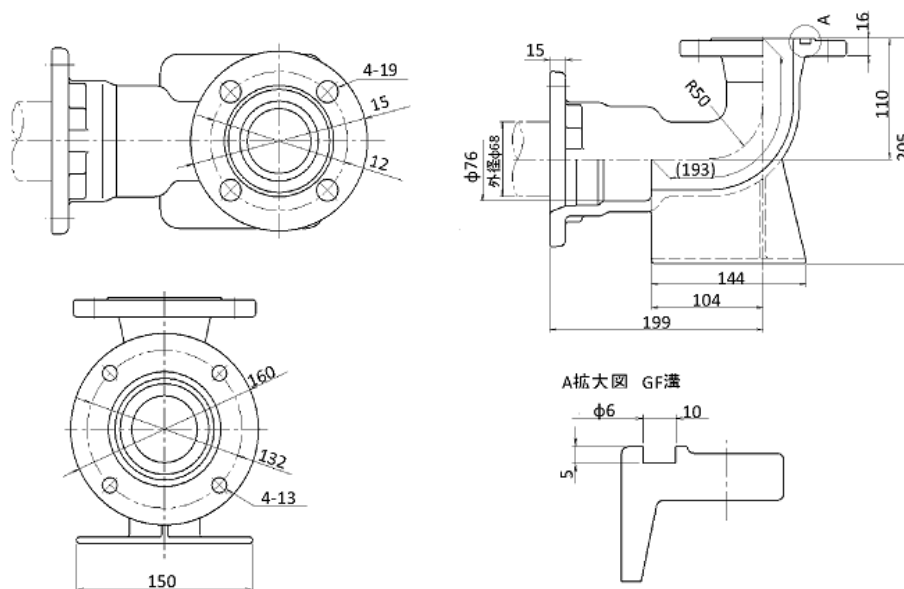
体塗装) に準じて行う。

1. 8. 5 表示

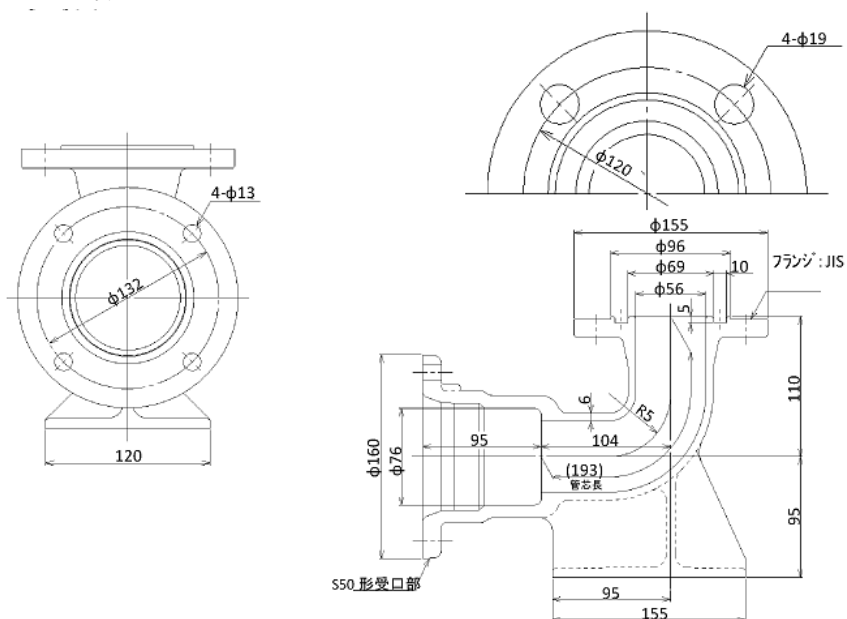
本体の外側の一定の場所に、次の各項を明瞭に鋳出しする。なお、表示記号は JWVA Z 100 による。

- (1) ❄の記号
- (2) 種類の記号
- (3) 製造年 (西暦の下2けた)
- (4) 製造業者又はその略号
- (5) 呼び径
- (6) 受口の接合形式の記号 (S50)

1. 8. 6 参考図1



参考図2



## 2 弁栓類

### 2. 1 レバー式・ボール形水道用補修弁 (φ100×L180) 及び (φ50×L150)

#### 2. 1. 1 適用範囲

この仕様は水道用施設に使用する空気弁、地下式消火栓及びボール式単口消火栓用及び双口消火栓の水道用補修弁（以下「補修弁」という。）について規定する。

#### 2. 1. 2 補修弁の種類

補修弁の種類及び使用圧力については表 1 のとおりとする。

表 1 種類

種類	口径	呼び圧力	使用圧力	最高許容圧力	全閉時の最大圧力
2種	100	7.5K	0.75	1.3	0.75
3種	50	10K	1.0	1.4	1.0

#### 2. 1. 3 形式

補修弁の形式は、ボール形とし操作方法はレバー式のものとする。

#### 2. 1. 4 性能

##### (1) 操作強度

補修弁の操作強度は 2.1.12(2)によって試験を行ったとき、各部に異常があってはならない。なお、強度試験トルクを加えた前後で、キャップの回転数の変化は全開～全閉に要する回転数の 1/10 以内でなければならない。

##### (2) 操作性

補修弁の操作性は 2.1.12(4)によって試験を行ったとき、最大機能試験トルクを超えてはならない。

##### (3) 弁箱の耐圧性

弁箱の耐圧性は、2.1.12(5)によって試験を行ったとき、各部に漏れその他の異常があってはならない。

##### (4) 弁座の止水性

弁座の止水性は、2.1.12(6)によって試験を行ったとき、漏れがあってはならない。

##### (5) 作動

補修弁の作動は、2.1.12(7)によって試験を行ったとき、補修弁は円滑に全開及び全閉しなければならない。

##### (6) 浸出性

補修弁の浸出性は、2.1.12(8)によって試験を行ったとき、JWWA B 126 の附属書 A の A. 1 及び表 A. 2 の基準に適合しなければならない。

#### 2. 1. 5 構造、形状及び寸法

補修弁の構造、形状及び寸法は参考図による。なお、弁箱のフランジ形状は、上面 GF 形（溝形）とし、下面 RF 形（大平面座形）とする。

#### 2. 1. 6 外観

##### (1) 塗装前の外観

補修弁の塗装前の外観は、鑄肌の表面が滑らかで、鑄巣、割れ、きず、鑄ばりなどの使用上有害な欠点があってはならない。ただし、鑄巣、きずなどで軽微なものについては、注文者の承認を得て、アーク溶接又はエポキシ樹脂充填材で補修を行うことができる。

##### (2) 塗装後の外観

補修弁の外観は、塗残し、泡、膨れ、剥離、異物の付着、著しい塗だまり、その他有害な欠点があってはならない。

## 2. 1. 7 材料

補修弁の材料は、通常の使用及び施工に十分耐えられるだけの強度及び耐久性をもちかつ、水質に悪影響を及ぼさないものとする。なお、補修弁の主要部品の材料を参考図の表-3に示す。

## 2. 1. 8 塗装

### (1) 一般

補修弁の塗装は、異物の混入、塗りむら、ピンホール、塗漏れなどの欠点がなく、表面が滑らかで均一な塗膜が得られるようにする。

### (2) 塗料

塗料は、水道用塗料として必要な物性を備えるもので、次による。

### (3) 内面塗料

内面に塗装する塗料は、水質に悪影響を及ぼさないもので、JWWA G 112 の水道用エポキシ樹脂粉体塗装とする。

### (4) 外面塗料

外面に塗装する塗料は JWWA G 120 の水道用エポキシ樹脂粉体塗装とする。

## 2. 1. 9 塗装方法

### (1) 被塗装面の前処理

ア 水道用エポキシ樹脂粉体塗料を塗装する際は、JWWA G 112 の 6.1 (被塗装の前処理) によるほか、次による。

(ア) 被塗装面の前処理は、ブラスト処理とする。

(イ) 塗装は、通常、前処理後 6 時間以内に行う。

イ 水道用ダクタイル鋳鉄管合成樹脂塗料を塗装する場合、被塗装面に有害な突起イ 水道用ダクタイル鋳鉄管合成樹脂塗料を塗装する場合、被塗装面に有害な突起。なお、前処理を行った鋳鉄面は、塗装するまでの間、再びさびたり、ほこり、油分が付いたりしないように保護する。また、水分が付着しているときは、乾いた綿布で拭き取った後、十分に乾燥させる。

### (2) 塗装方法

補修弁の塗装方法は水道用エポキシ樹脂粉体塗料を塗装する際は JWWA G 112 の 4. (塗料) 及び 6. (塗装) による。

## 2. 1. 10 塗装の厚さ

内面の塗装厚さは 0.3mm 以上とする。ただし、合わせ面、はめ合い部及びしゅう動部は除く。

## 2. 1. 11 塗装御の検査

水道用エポキシ樹脂粉体塗料を塗装した場合は、JWWA G 112 の 7.2.2 (外観) , 7.2.3 (ピンホール) , 7.2.5 (厚さ) 及びこの規格の附属書 B によって試験を行い、外観及びピンホールは JWWA G 112 の 7.1 (管の塗膜の品質)、厚さは本仕様の 10、鉛筆引っかきは JWWA B 126 附属書 B. 5 に適合しなければならない。

## 2. 1. 12 試験方法

### (1) 外観及び形状

補修弁の外観及び形状は、目視によって調べる。

### (2) 寸法及び回転数

補修弁の寸法は、JIS B 7502 のマイクロメータ、JIS B 7507 のノギス、JIS B 7512 の鋼製巻尺、回転数は、弁体の全行程に対するキャップの回転数を測定する。この場合の全開、全閉位置は、操作機のキャップに表 2 の最大機能トルクを加えた位置とする。

表 2

呼び径	強度試験トルク	最大機能試験トルク
100	210	70

(3) 強度試験

補修弁の強度試験は、全閉時に表 1 の全閉時の最大差圧を加えた状態及び全開の状態において、操作機のキャップに表 2 の強度試験トルクを加える。

(4) 機能試験

補修弁の機能試験は、補修弁の全開から全閉の間を操作し、その行程において操作トルクを測定する。

(5) 弁箱耐圧試験

補修弁の弁箱耐圧試験は、適当な装置によって両端接続部のフランジを固定し、補修弁を開いた状態で 1.75Mpa の水圧を加えて 60 秒以上保持する。

(6) 弁座漏れ試験

補修弁の弁座漏れ試験は、補修弁を閉じ、下方から 0.75Mpa の水圧を加えて 30 秒以上保持する。

(7) 作動試験

補修弁の作動試験は、補修弁を組み立てた状態で、全開及び全閉を行う。

(8) 浸出試験

浸出試験は、附属書 A による。

2. 1. 13 浸出性検査

補修弁の浸出性検査は、2.1.12(8)の試験を行い、2.1.4(6)に適合しなければならない。なお、製造業者は、試験結果を記録、保存し、注文者の要求がある場合は提出しなければならない。

2. 1. 14 検査

補修弁の検査は、次の項目について行い、箇条 4～8 及び箇条 15 に適合しなければならない。

- (1) 外観
- (2) 構造及び形状
- (3) 寸法
- (4) 材料
- (5) 弁箱耐圧
- (6) 弁座漏れ
- (7) 作動
- (8) 塗装
- (9) 表示

2. 1. 15 表示

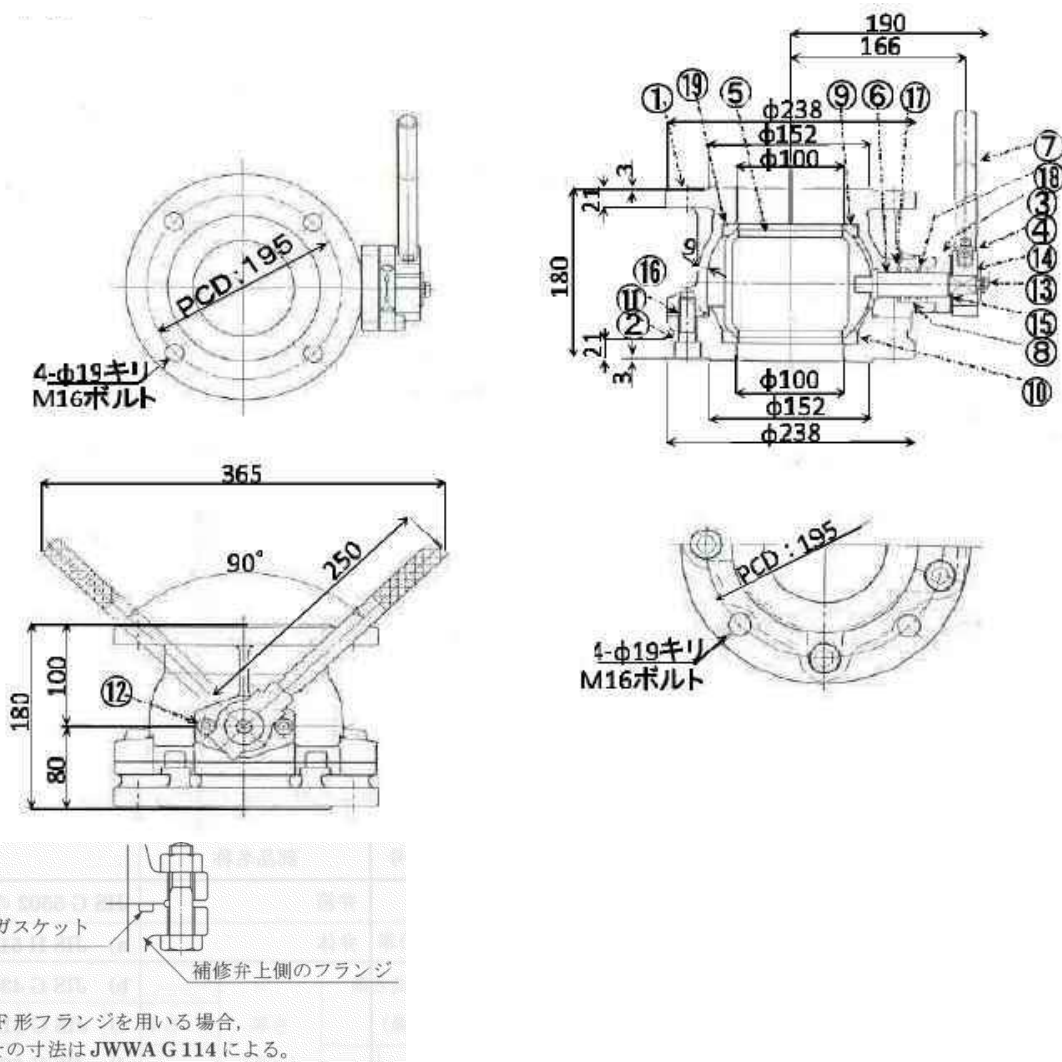
補修弁の表示は次による。

- (1) 鋳出し表示 弁箱の外側の一定場所に、次の項目を明瞭に鋳出しする。

- ア **㊦**の記号
- イ 種類の記号
- ウ 製造年（西暦の下2けた）
- エ 製造業者又はその略号
- オ 呼び径

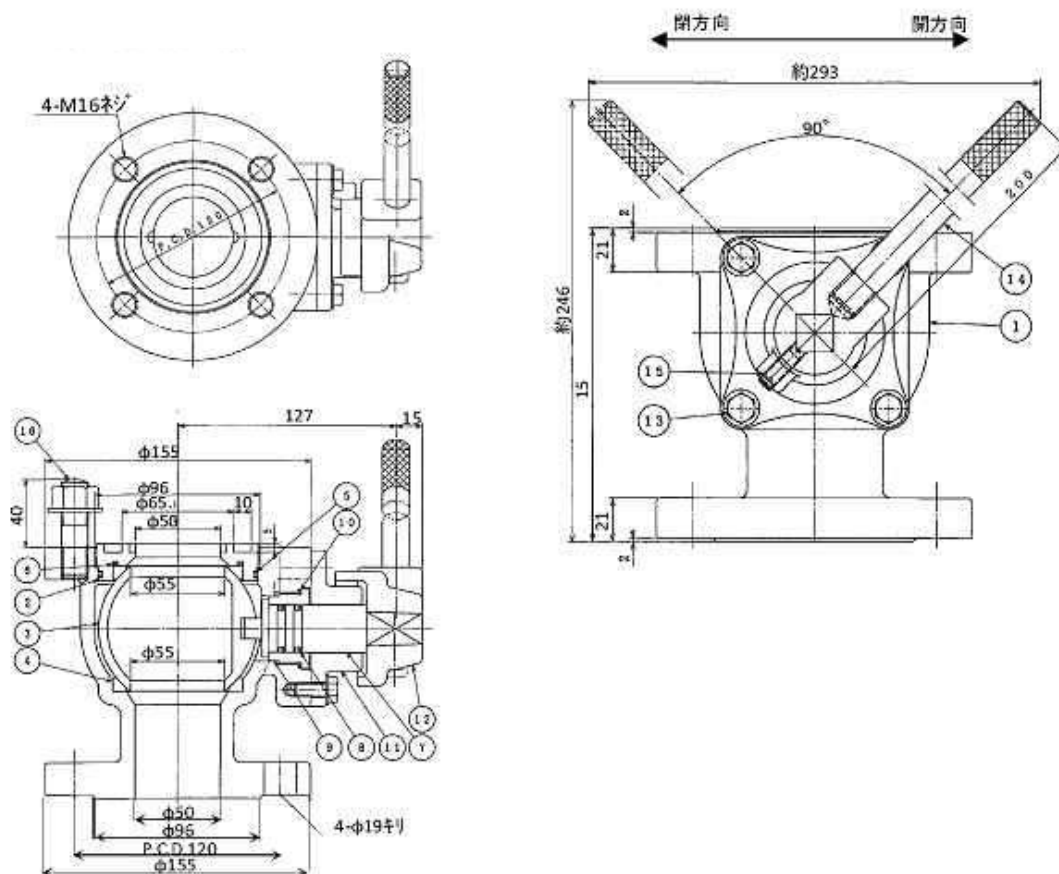
- (2) 補修弁の製造年又はその略号は、弁箱の外側の一定の場所に容易に消えない方法で明示しなければならない。

参考図面 1 (φ100×L180)



No.	部 品 名	材 質	個 数	備 考
1	弁 箱	FCD450-10	1	
2	副弁箱	FCD450-10	1	
3	グラウンド	FCD450-10	1	ニッケルクロムめっき
4	ストッパー	FCD450-10	1	ニッケルクロムめっき
5	弁 体	CAC406	1	
6	弁 棒	C 3 7 7 1 B	1	
7	レバーハンドル	SUS 3 0 4	1	
8	Oリングブッシュ	合成樹脂	1	
9	弁座 (上)	P TFE	1	
10	弁座 (下)	CR/TFE	1	
11	六角穴付ボルト	SUS304	5	
12	六角穴付ボルト	SUS304	2	
13	六角ボルト	SUS304	1	
14	ワッシャ	C3604B	1	
15	テフロンワッシャ	P TFE	1	
16	Oリング	N B R	1	
17	Oリング	N B R	1	
18	Oリング	N B R	2	
19	Oリング	N B R	1	

参考図面 2 (φ50×L150)



品番	部品名	材料	個数	備考
1	弁箱	FCD450-10	1	
2	弁座受	C3771	1	
3	弁体	CAC406	1	
4	弁座	PTFE	2	
5	Oリング	NBR	1	
6	Oリング	NBR	1	
7	弁棒	C3771	1	又は SUS403
8	Oリング	NBR	2	
9	軸受	C3604	1	
10	Oリング	NBR	1	
11	ストッパ	FCD450-10	1	
12	キャップ	FCD450-10	1	
13	六角ボルト・座金	SUS304	4式	
14	レバーハンドル	SUS403	1	
15	六角穴付止ねじ	SUS304	1	
16	植込ボルト・ナット・座金	SUS304	4式	

## 2. 2 不凍急速空気弁

### 2. 2. 1 適用範囲

この節では、呼び径 25mm・50mm 及び 75mm の不凍急速空気弁について規程する。

### 2. 2. 2 形状、寸法、材質及び性質

不凍急速空気弁の形状、寸法、材質及び質量は参考図のとおりとする。材質については以下によることとする。

部品名称	材 料
カバー	a) JIS G 3101 の SS400 b) JIS G 4303 の SUS304 c) JIS G 5501 の FC200 又は FC250 d) JIS G 5502 の FCD400 - 15 又は FCD450 - 10 e) JIS H 5121 の CAC406C
蓋	a) JIS G 4303 の SUS304 b) JIS G 5121 の SCS13 c) JIS G 5502 の FCD400 - 15 又は FCD450 - 10 d) JIS H 5210 の CAC406
大空気孔弁座	JWWA K 156 の I 類 A の SBR・EPDM 又は NBR※
遊動弁体	a) JIS K 6740 - 1 の無可塑ポリ塩化ビニル (PVC-U) b) JIS K 6921 - 1 の PP (ポリプロピレン) 樹脂 c) JIS K 6922 - 1 の PE (ポリエチレン) 樹脂 d) JIS K 6934 - 1 の ABS (アクリロニトリル・ブタジエン・スチレン) 樹脂 e) 硬質塩化ビニル樹脂 f) ポリカーボネート樹脂 g) 不飽和ポリエステル樹脂又は JIS H 5120 の CAC406
フロート弁体案内	a) JIS G 4303 の SUS304 b) JIS G 5121 の SCS13 c) JIS H 5120 の CAC406, CAC411, CAC900 系又は CAC911 d) JIS K 6740 - 1 の無可塑ポリ塩化ビニル (PVC-U) e) JIS K 6922 - 1 の PE (ポリエチレン) 樹脂 f) JIS K 6934 - 1 の ABS (アクリロニトリル・ブタジエン・スチレン) 樹脂
小空気孔弁座	JWWA K 156 の I 類 A 又は III 類の SBR 又は NBR※
フロート弁体	a) JIS G 4304 又は JIS G 4305 の SUS316 (呼び径 150 以上に限る) b) JIS K 6934 - 1 の ABS (アクリロニトリル・ブタジエン・スチレン) 樹脂 c) 発砲エポナイト又は発砲ゴム
弁箱	a) JIS G 4303 の SUS304 b) JIS G 5121 の SCS13 c) JIS G 5502 の FCD400 - 15 又は FCD - 10
ボール弁又は栓	a) JIS G 5121 の SCS13 b) JIS H 5120 の CAC406, CAC411, CAC900 系又は CAC911
フランジ	a) JIS G 4303 の SUS304 b) JIS G 5121 の SCS13 c) JIS G 5502 の FCD400 - 15 又は FCD450 - 10
銅合金材料は、表面の鉛を除去するための処理を施してもよいが、処理に使用した用液の成分は残留してはならない。	
注記 CAC900 系とは、ビスマス青銅鑄物をいい、CAC902 又は CAC904 とする。	
※物性は JWWA K 156 の 6. 1 (物性)、浸出性は JWWA B 137 の附属書 B による。	

### 2. 2. 3 種類

不凍急速空気弁の種類は表1のとおりとする。

表1

呼び圧力	呼び径	使用圧力 (Mpa)	最高許容圧力 (Mpa)
7.5K	φ 13mm～75mm	0.75	1.3
10K	φ 13mm～75mm	1.0	1.4

### 2. 2. 4 接合形式

フランジ形継手方式 (JWWA G 114 「水道用ダクタイル鋳鉄異形管」) によるものとする。

### 2. 2. 5 性能試験

#### (1) 外観及び形状

不凍急速空気弁の外観及び形状は目視によって調べる。

#### (2) 弁箱耐圧試験

不凍急速空気弁の弁体耐圧試験は、適当な装置によって接続部を固定した上で、1.75Mpaの水圧を加えて60秒以上保持することとし、異常がないことを確認すること。

#### (3) 弁座漏れ試験

不凍急速空気弁の弁座漏れ試験は、0.75Mpaの水圧を加えて30秒以上保持し当該試験箇所から漏れがないことを確認すること。

#### (4) 浸出性試験

浸出性試験は、JIS S 3200-7の試験を行い、厚生労働省令第14号「給水装置の構造及び材質の基準の省令」に適合すること。また、水道施設の技術的基準を定める省令の別表第二に適合すること。

#### (5) 多量排気試験

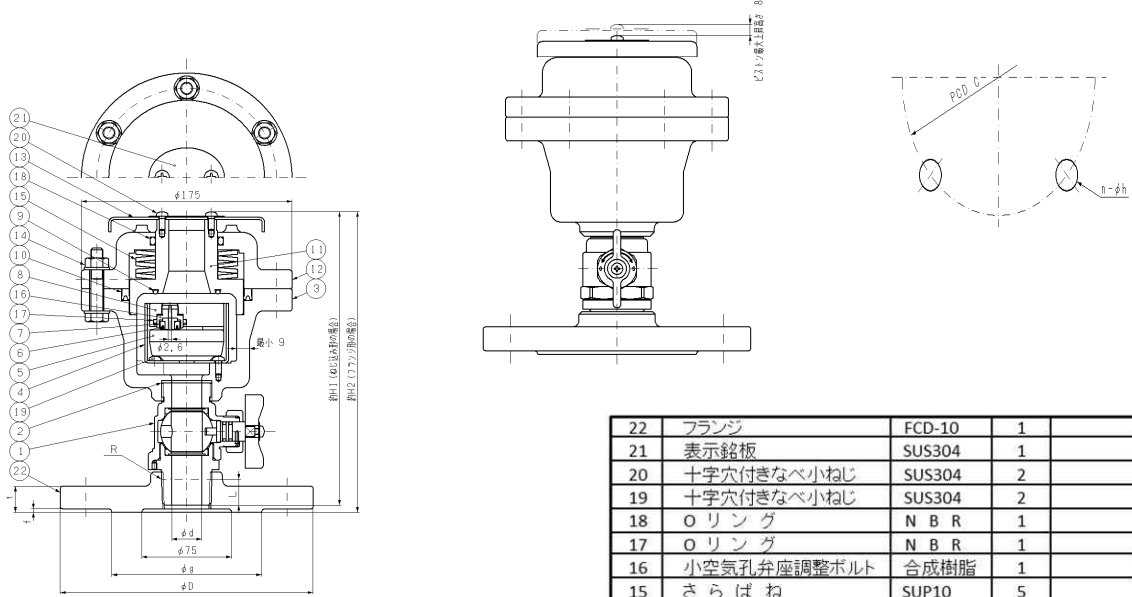
多量排気試験は、JWWA B 137 (水道用急速空気弁) の附属書Aによって行い、弁から排気される量を測定すること。

#### (6) 凍結試験

不凍急速空気弁の凍結試験は、供試体をモデム配管し、管内に少量の水を巡回させながら、-25℃の冷凍庫に8時間以上放置し、供試体の破損の有無を確認すること。



φ25 参考図1

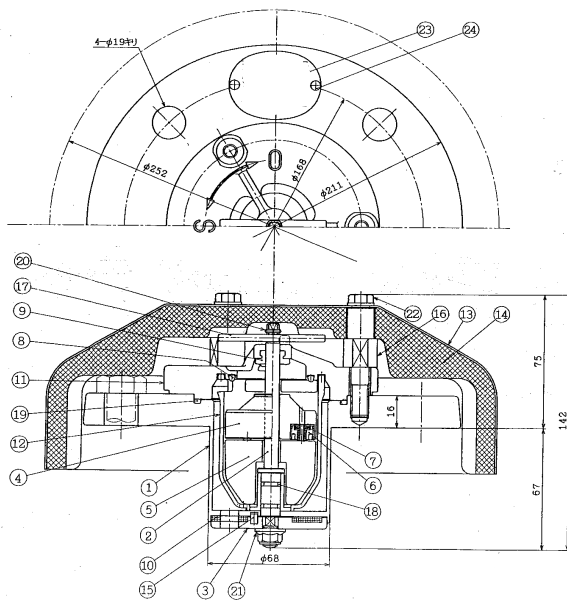


呼び径	口径 d	ねじ部		高さ	
		R	L	H1	H2
13	13	R3/4	17	223	227
20	20	R1	19	238	243
25	25	R1 1/4	22	248	254

種類(呼び圧力)	フランジ寸法					
	D	g	ボルト穴		厚さ	
		C	n	h	の呼び	t f
2種(7.5K)	211	125	168	4	19	M16 22 3
3種(10K)	185	126	150	8	19	M16 18 2

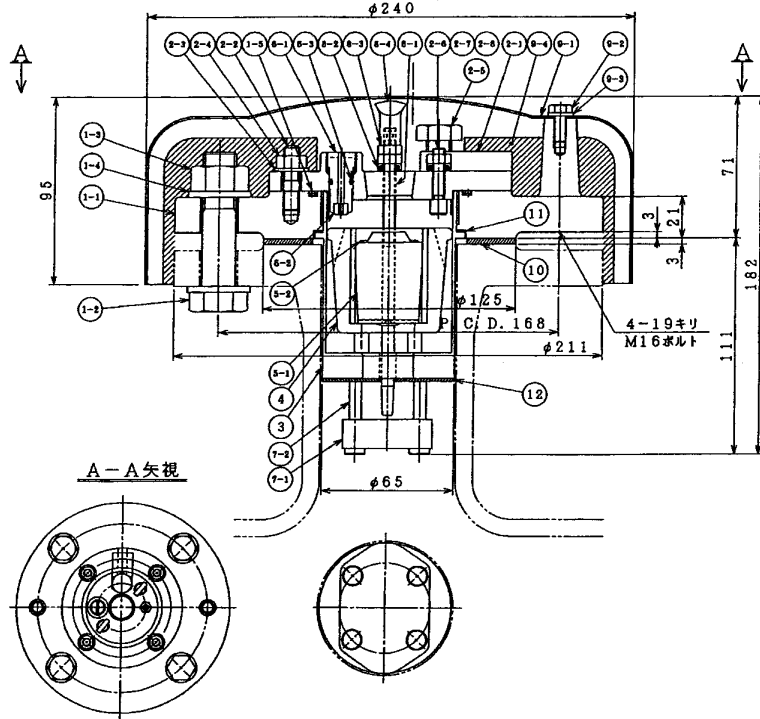
22	フランジ	FCD-10	1	
21	表示銘板	SUS304	1	
20	十字穴付きなべ小ねじ	SUS304	2	
19	十字穴付きなべ小ねじ	SUS304	2	
18	Oリング	N B R	1	
17	Oリング	N B R	1	
16	小空気弁座調整ボルト	合成樹脂	1	
15	さらばね	SUP10	5	
14	六角ボルト、ナット、平座金	SUS304	6組	
13	カバ ー	SUS304	1	
12	ふ ー た	FCD450-10	1	
11	ピストン	C3771B	1	
10	Uパッキン	N B R	1	
9	大空気弁座(Oリング)	N B R	1	
8	遊動弁体	合成樹脂	1	
7	ねじこま	合成樹脂	1	
6	小空気弁座	水道用ゴム	1	
5	フロート弁体	合成樹脂	1	
4	フロート弁体案内	SUS304	1	
3	弁 箱	FCD450-10	1	
2	ガ ス ケ ッ ト	水道用ゴム	1	
1	ボール弁	CAC製	1	
符号	部 品 名 称	材 質	個 数	摘 要

φ25 参考図2



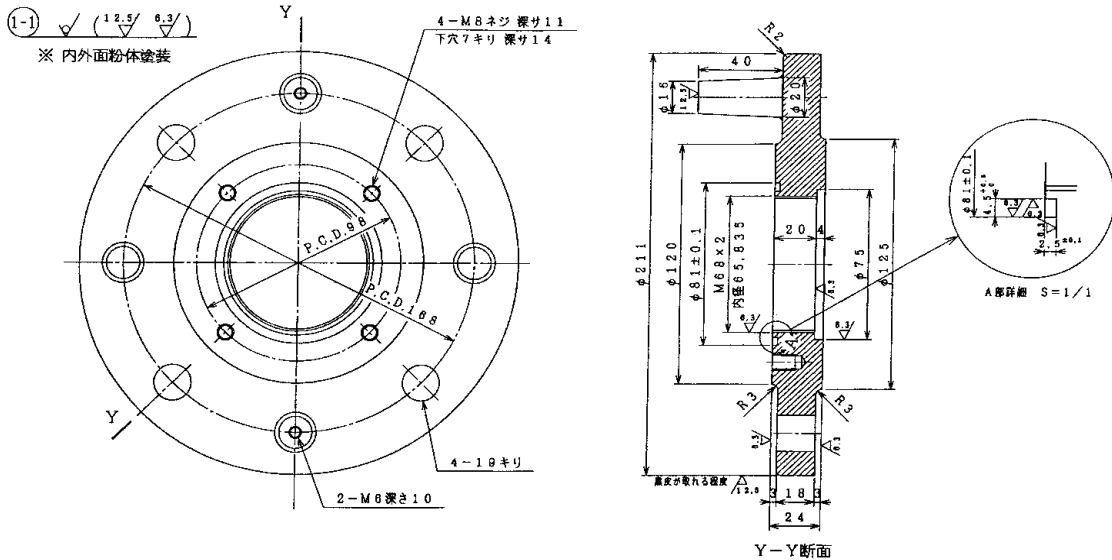
24	打ち込み	SUS304	2	
23	銘 板	SUS304	2	
22	六角ボルト	SUS304	3	座金付
21	Uナット	SUS304	1	M8フランジ付
20	リング	N B R	1	P5 カラー
19	Oリング	N B R	1	G 100
18	Oリング	N B R	2	P 8
17	レバ ー	SUS304	1	
16	押えボルト	SUS304	4	
15	ピ ン	SUS304	1	
14	保 温 材	ビオセラン	1	
13	保護カバー	SUS304	1	
12	案 内	ABS樹脂	1	
11	上部押え板	CAC406	1	
10	止水弁座	ジュラコン	1	
9	止水リング	S B R	1	
8	大空気弁座	N B R	1	G 40
7	小空気弁座	水道用ゴム	1	
6	押えネジ	ホリプロビレン	1	
5	フロート弁体	ABS樹脂	1	
4	遊動弁体	ホリプロビレン	1	
3	止 水 板	SUS304	1	
2	弁 棒	SUS304	1	
1	弁 箱	SUS304	1	
No.	名 称	材 料	数 量	備 考

φ25 参考図 3.1



9-4	保温材	ポリイソテル	1	
9-3	平座金	SUS304	1	
9-2	六角ボルト	SUS304	1	
9-1	カバー	CAC406C	1式	
8-4	操作金具	SUS304	2	
8-3	六角ナット	SUS304	2	
8-2	シール座金	SUS304+NBR	1	
8-1	押し棒	SUS304	1	
7-2	吊りボルト	SUS304	4	
7-1	仕切弁	PP	2	
6-3	Oリング	NBR	2	
6-2	小弁口弁座	NBR	4	
6-1	小弁口	CAC406C	1	
5-2	ゴムシート	SEBR	1	
5-1	大空気孔弁体	PP	1	
4	小空気孔弁体	PP	1	
3	弁箱	SCS13	1	
2-8	六角ナット	SUS304	1	
2-7	シール座金	SUS304+NBR	1	
2-6	ストッパー	SUS304	1	
2-5	水抜きボルト	SUS304	1	
2-4	六角ナット	SUS304	4	
2-3	平座金	SUS304	4	
2-2	挿込みボルト	SUS304	4	
2-1	ふた	SCS13	1	
1-5	Oリング	NBR	1	
1-4	平座金	SUS304	8	
1-3	六角ナット	SUS304	4	
1-2	六角ボルト	SUS304	4	
1-1	フランジ	FCD450-10	1	
No.	名称	材料	数量	備考

φ25 参考図 3.2

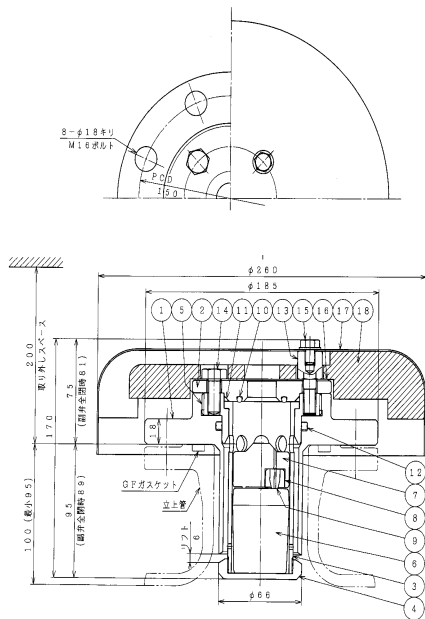


1-5	Oリング	NBR	1	G75
1-4	平座金	SUS304	8	M16
1-3	六角ナット	SUS304	4	M16
1-2	六角ボルト	SUS304	4	M16×70(S=38)
1-1	フランジ	FCD450-10	1	
品番	部品名	材料	個数	備考



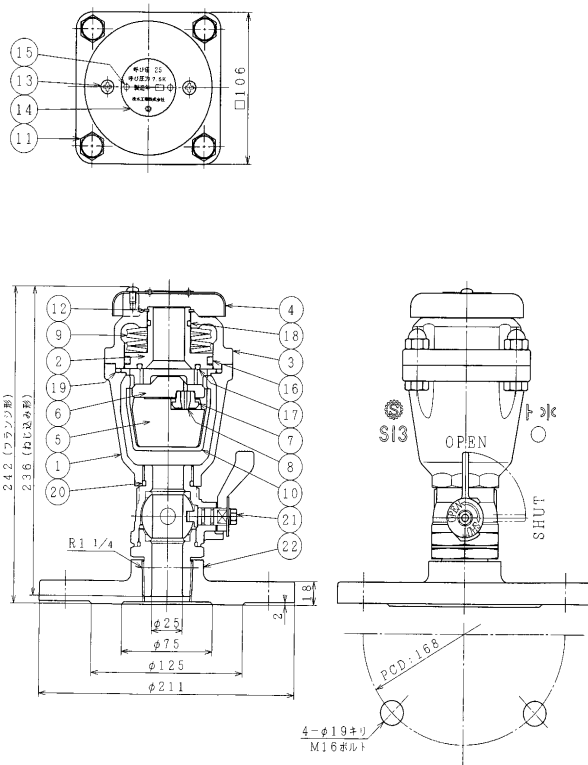


φ25 参考図 6



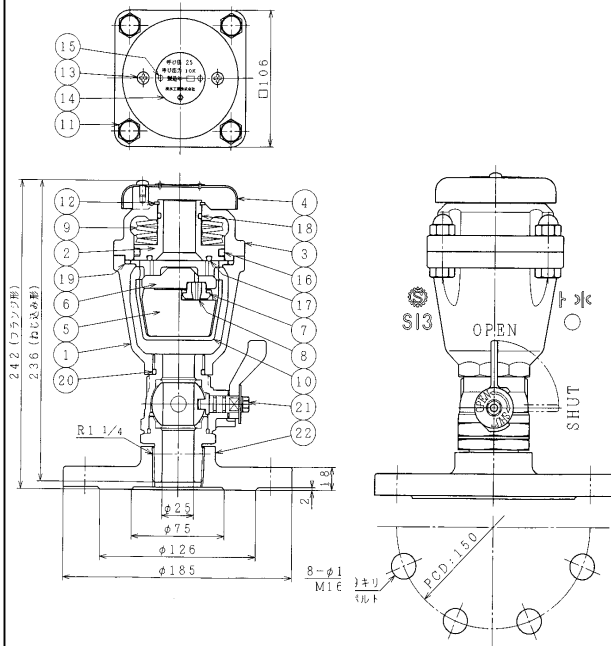
18	断熱材	発砲スチロール	1	
17	カバー	SUS304	1	
16	開閉指示板	SUS304	1	
15	六角ボルト平座金	SUS304	2	
14	六角ボルト	SUS304	2	
13	ふたボルト	SUS304	2	
12	Xリング	NBR	1	
11	Oリング	NBR	1	
10	大空気弁座	NBR	1	
9	小空気弁座	SBR	1	
8	小空気弁座押え	合成樹脂	1	
7	遊動弁体	合成樹脂	1	
6	フロート弁体	合成樹脂	1	
5	ねじスリーブ	CAC406	1	ニッケル合金めっき
4	副弁弁体	SUS304	1	
3	弁体案内	SUS304	1	
2	ふた	SUS304	1	
1	本体	SUS304	1	
符号	部品名	材質	個数	備考

φ25 参考図 7



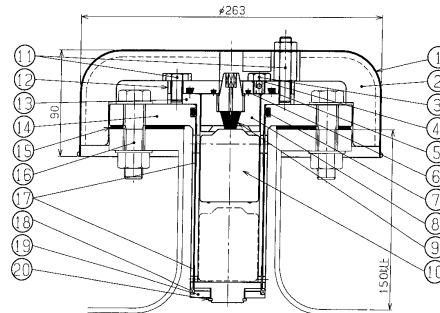
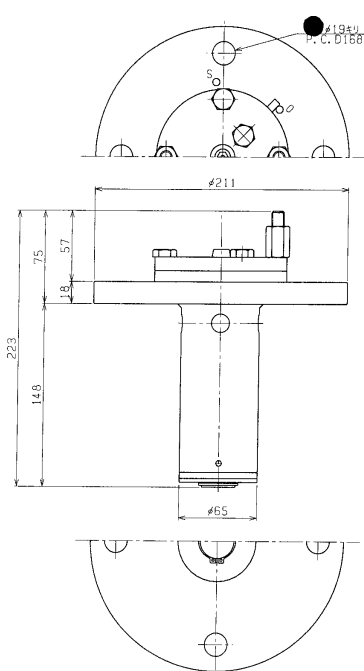
22	フランジ	SCS13	1	フランジ形の場合
21	ボールコック	SCS13	1式	
20	Oリング	NBR	1	
19	Oリング	NBR	1	
18	Oリング	NBR	1	
17	大空気弁座	NBR	1	
16	Xリング	NBR	1	
15	パーカービョウ	SUS304	2	
14	銘板	SUS304	1	
13	十字穴付なべ小ねじ	SUS304	2	
12	C形止め輪	SUS304	1	
11	六角ボルト袋ナット	SUS304	4	
10	フロート弁体案内	SCS13	1	
9	皿ばね	SUP10	4	
8	小空気弁座	SBR	1	
7	小空気弁座押え	合成樹脂	1	
6	遊動弁体	合成樹脂	1	
5	フロー弁体	エポナイト	1	
4	カバー	SUS304	1	
3	ふた	SCS13	1	
2	内ふた	CAC406	1	
1	弁箱	SCS13	1	
符号	部品名	材質	個数	備考

φ25 参考図 8



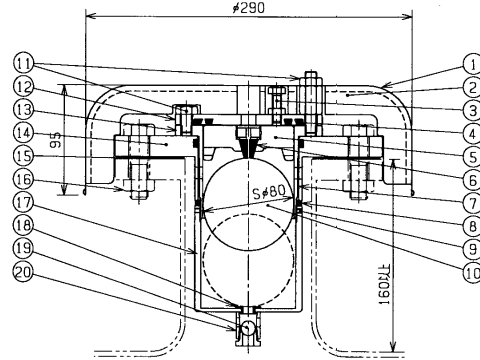
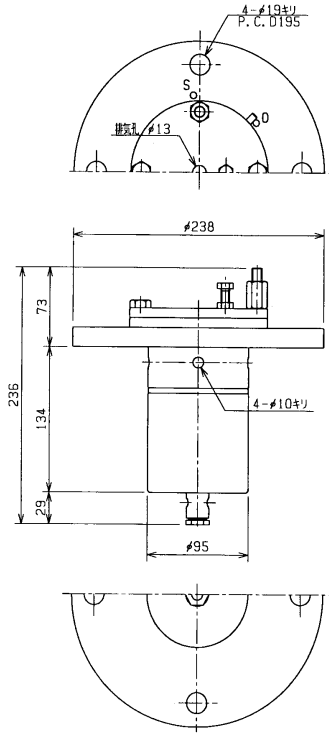
22	フランジ	SCS13	1	フランジ形の場合
21	ボールロック	SCS13	1式	
20	Oリング	N B R	1	
19	Oリング	N B R	1	
18	Oリング	N B R	1	
17	大空気弁座	N B R	1	
16	Xリング	N B R	1	
15	パーカーピョウ	SUS304	2	
14	銘板	SUS304	1	
13	十字穴付なべ小ねじ	SUS304	2	
12	C形止め輪	SUS304	1	
11	六角ボルト袋ナット	SUS304	4	
10	フロート弁体案内	SCS13	1	
9	皿ばね	SUP10	4	
8	小空気弁座	S B R	1	
7	小空気弁座押え	合成樹脂	1	
6	遊動弁体	合成樹脂	1	
5	フロー弁体	エポナイト	1	
4	カバー	SUS304	1	
3	ふた	SCS13	1	
2	内ふた	CAC406	1	
1	弁箱	SCS13	1	
符号	部品名	材質	個数	備考

φ25 参考図 9



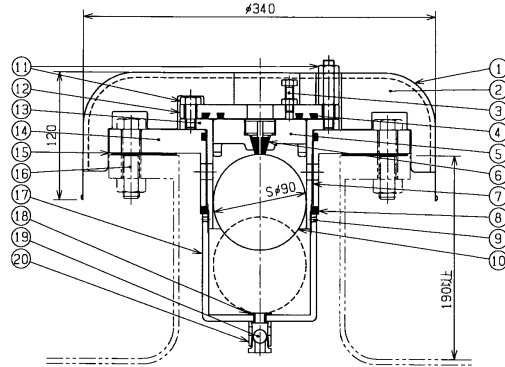
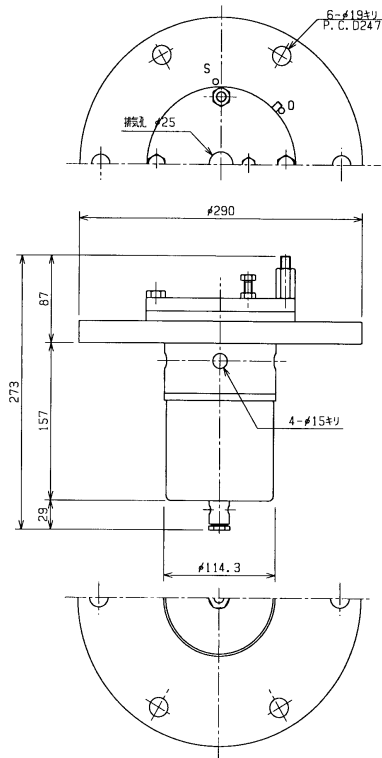
部品名	材質	適用	部品名	材質	適用
1 保護カバー	SUS304	t=0.8	11 キャップボルト	SUS304	M10
2 保温ブロック	発砲スチレン		12 キャップ	SUS304	
3 残圧抜きボルト	SUS304		13 ボディー	SUS304	
4 Oリング	EPDM	P9	14 アダプター	SUS304	80AFFフランジ
5 Oリング	EPDM	P65	15 パッキン	SBR	80A 上水パッキン
6 Oリング	EPDM	P28	16 ボルト・ナット	SUS304	M16 4組
7 Oリング	EPDM	p60	17 シールスライド材	CR	ゴムライニング
8 遊動弁体	ポリエチレン	OD=φ51	18 スライドリング	ポリエチレン	
9 円錐ゴム	SBR		19 ストップパー	SUS304	
10 フロート弁体	エポナイト	OD=φ51	20 C形止め輪	SUS304	

φ25 参考図 10



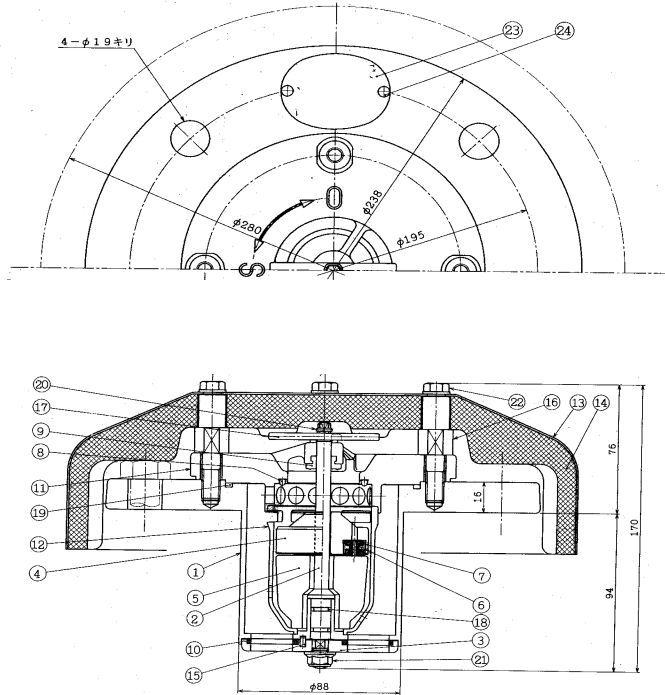
部品名	材質	適用	部品名	材質	適用
1 保護カバー	SUS304	t=0.8	11 キャップホルト	SUS304	M10
2 保温ブロック	発砲スチレン		12 キャップ	SUS304	
3 ノックボルト	M8		13 ボディー上部	SUS304	
4 オリング	N B R	PBS, P65, Do875	14 アダプター	SUS304	上水フランジ
5 遊動弁体	ホリエレン	OD=φ80	15 パッキン	SBR	100A 上水パッキン
6 円錐ゴム	SBR		16 ボルト・ナット	SUS304	M16 4組
7 シールスライド材	CR	ゴムライニング	17 ボディ下部	SUS304	
8 スライドリング	ホリエレン		18 チャッキ弁座	S B R	
9 止めネジ	SUS304	M4	19 チャッキホール	SUS304	Sφ12.7
10 フロート弁体	エポナイト	Sφ80	20 チャッキ弁箱	SUS304	

φ25 参考図 11



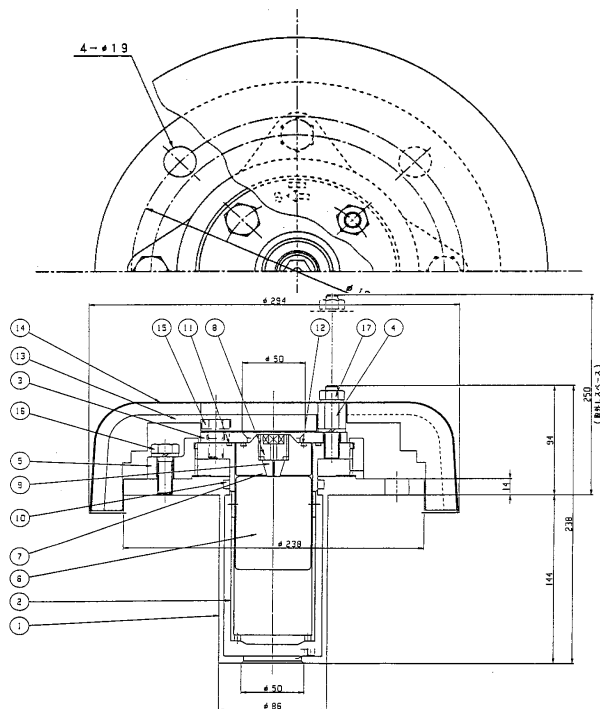
部品名	材質	適用	部品名	材質	適用
1 保護カバー	SUS304	t=1.2	11 キャップホルト	SUS304	M10
2 保温ブロック	発砲スチレン		12 キャップ	SUS304	
3 ノックボルト	SUS304	M8	13 ボディー上部	SUS304	
4 オリング	N B R	P70, P100, P102	14 アダプター	SUS304	上水フランジ
5 遊動弁体	ホリエレン	OD=φ90	15 パッキン	SBR	150A 上水パッキン
6 円錐ゴム	SBR		16 ボルト・ナット	SUS304	M16 4組
7 シールスライド材	CR	ゴムライニング	17 ボディ下部	SUS304	
8 スライドリング	ホリエレン		18 チャッキ弁座	S B R	
9 止めネジ	SUS304	M5	19 チャッキホール	SUS304	Sφ12.7
10 フロート弁体	エポナイト	Sφ90	20 チャッキ弁箱	SUS304	

φ50 参考図 1



24	打込み鉚	SUS304	2	
23	銘板	SUS304	1	
22	六角ボルト	SUS304	3	座金付
21	U ナット	SUS304	1	M8フランジ付
20	リング	SUS304	1	P5 カラー
19	Oリング	N B R	1	G100
18	Oリング	N B R	2	P8
17	レバー	SUS304	1	
16	押えボルト	SUS304	4	
15	ピン	SUS304	1	
14	保温材	ピオセラソ	1	
13	保護カバー	SUS304	1	
12	案内	ABS樹脂	1	
11	上部押え板	CAC406	1	
10	止水弁座	ジュラゴン	1	
9	止水リング	S B R	1	
8	大空気孔弁座	N B R	1	G40
7	小空気孔弁座	水道用ゴム	1	
6	押えねじ	ホリアロビレン	1	
5	フロート弁体	ABS樹脂	1	
4	遊動弁体	ホリアロビレン	1	
3	止水板	SUS304	1	
2	弁棒	SUS304	1	
1	弁箱	SUS304	1	フランジ型体形
No.	名称	材料	数量	

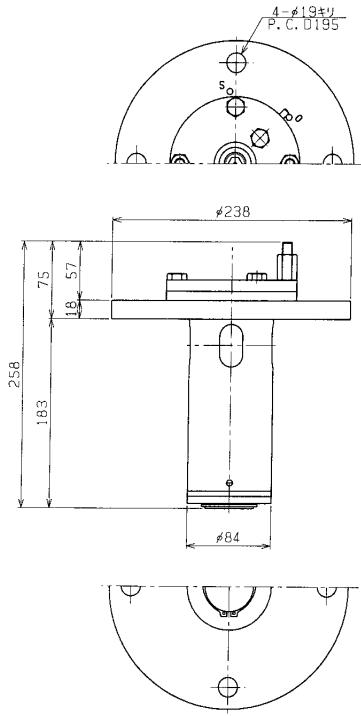
φ50 参考図 2



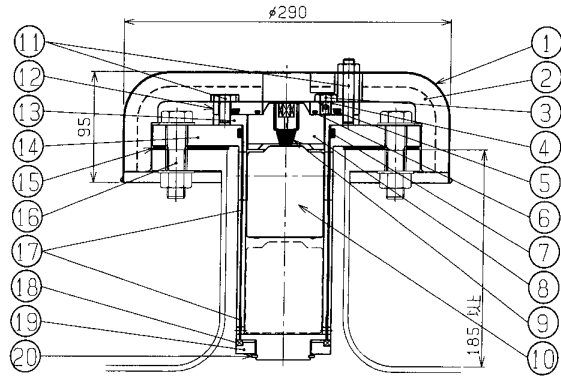
17	六角ナット	SUS304	2	
16	六角ボルト	SUS304	4	
15	六角ボルト	SUS304	2	
14	カバー	SUS304	1	
13	保温材	発砲ホリエレン	1	
12	大空気孔弁座	N B R	1	
11	Oリング	N B R	1	
10	Oリング	N B R	1	
9	小空気孔弁座	S B R	1	
8	弁座押え	ホリエレン樹脂	1	
7	遊動弁体	ホリエレン樹脂	1	
6	フロート弁体	エポナイト	1	
5	スリーブリング	CAC406	1	
4	ふたボルト	SUS304	2	
3	ふた	SUS304	1	
2	案内	SUS304	1	
1	弁箱	SUS304	1	
部番	部品名称	材質	数量	摘要



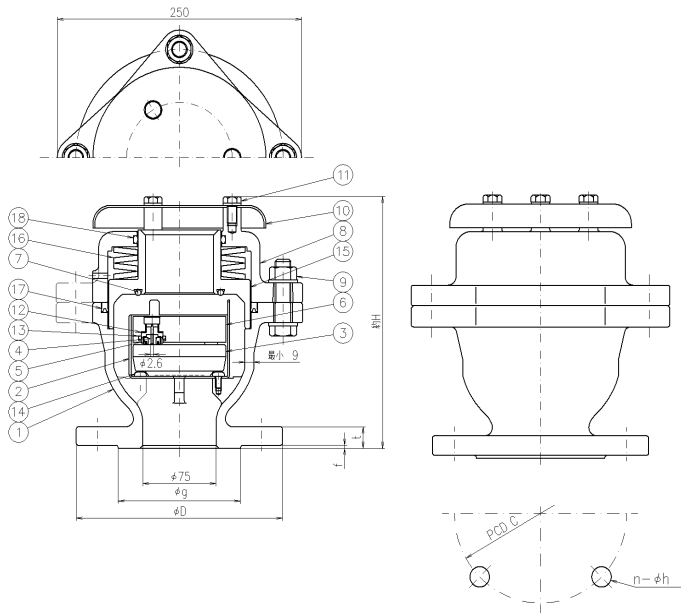
φ50 参考図 3



	部品名	材質	摘要		部品名	材質	摘要
1	保護カバー	SUS304	t=0.8	11	キャップホルト	SUS304	M10
2	保温ブロック	発砲スチレン		12	キャップ	SUS304	
3	残圧抜きボルト	SUS304		13	ボディー	SUS304	
4	Oリング	EPDM	P9	14	アダプター	SUS304	100A FFフランジ
5	Oリング	EPDM	P85	15	パッキン	S B R	100A ト水パッキン
6	Oリング	EPDM	P49	16	ボルト・ナット	SUS304	M16 4組
7	Oリング	N B R	P75	17	シールスライド材	C R	ゴムライニング
8	遊動弁体	ホリエレン	OD=φ68	18	スライドリング	ホリエレン	
9	円錐ゴム	S B R		19	ストッパー	SUS304	
10	フロート弁体	エポナイト	OD=φ68	20	C形止め輪	SUS304	

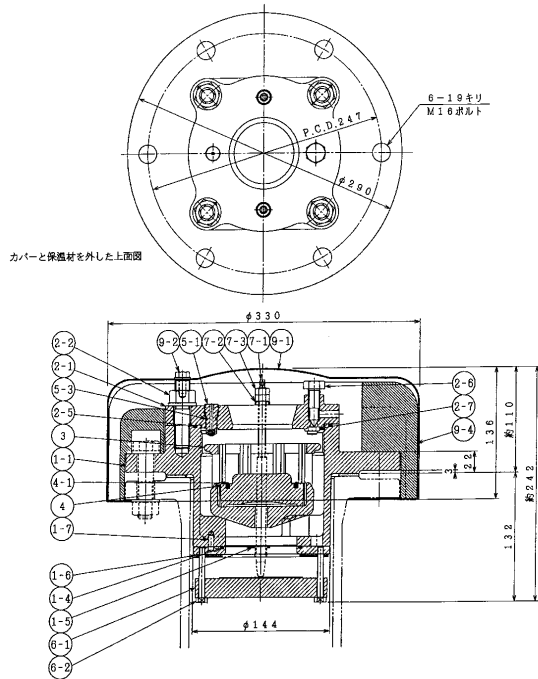


φ75 参考図 1



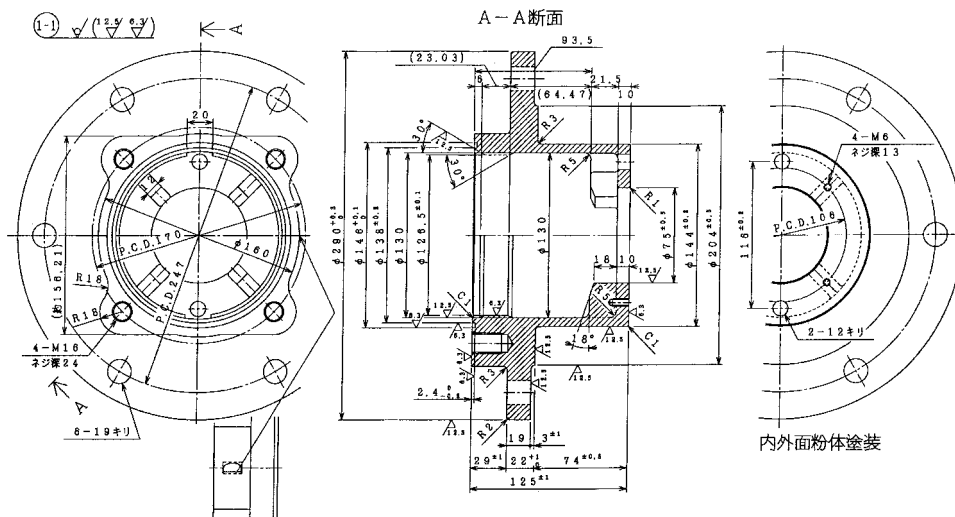
18	Oリング	N B R	1	
17	Uパッキン	N B R	1	
16	さらばね	SUP10	4	
15	ピストン	C3771B	1	
14	十字穴付なべ小ねじ	SUS304	2	
13	Oリング	N B R	1	
12	小空気孔弁座調整ボルト	合成樹脂	1	
11	六角ボルト、平座金	SUS304	3	
10	カバ ー	SUS304	1	
9	六角ボルト、平座金、ナット	SUS304	4組	
8	ふ た	FCD450-10	1	
7	大空気孔弁座(Oリング)	N B R	1	
6	遊動弁体	合成樹脂	1	
5	ねじこま	合成樹脂	1	
4	小空気孔弁座	水道用ゴム	1	
3	フロート弁体	合成樹脂	1	
2	フロート弁体案内	SUS304	1	
1	弁箱	FCD450-10	1	
符号	部 品 名 称	材 質	個 数	摘 要

φ75 参考図 2



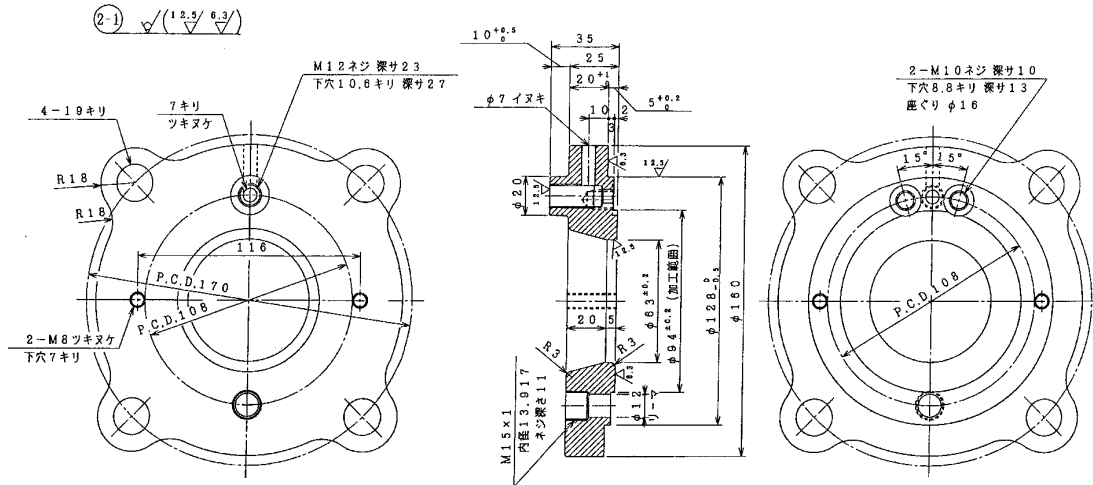
9-4	保温材	ホリエステル	1	
9-2	六角ボルト・座金	SUS304	4S	
9-1	カバ ー	SS400	1	内外面粉体塗装
7-3	六角ナット	SUS304	4	
7-2	シール座金	SUS304	2	
7-1	押し棒	SUS304	2	
6-2	吊りボルト	SUS304	4	
6-1	仕切板	P P	1	
5-3	リング	N B R	1	
5-1	小弁口	CAC406・NBR	1式	
4-1	ゴムシート	S B R	1	
4	大空気孔弁体	P P	1	
3	小空気孔弁体	P P	1	
2-7	ストッパ	C3771	2	
2-6	水抜きボルト	SUS304	1	
2-5	リング	N B R	1	
2-2	植込ボルト・ナット・座金	SUS304	4式	
2-1	ふ た	SCS13	1	
1-7	十字穴付皿小ねじ	SUS304	4	
1-6	弁 座	SUS304・布入りゴム	1式	
1-5	リング	N B R	1	
1-4	リング	N B R	2	
1-1	弁 箱	FCD450-10	1	内外面粉体塗装
品番	部 品 名	材 料	個数	備 考

φ75 参考図 2・1



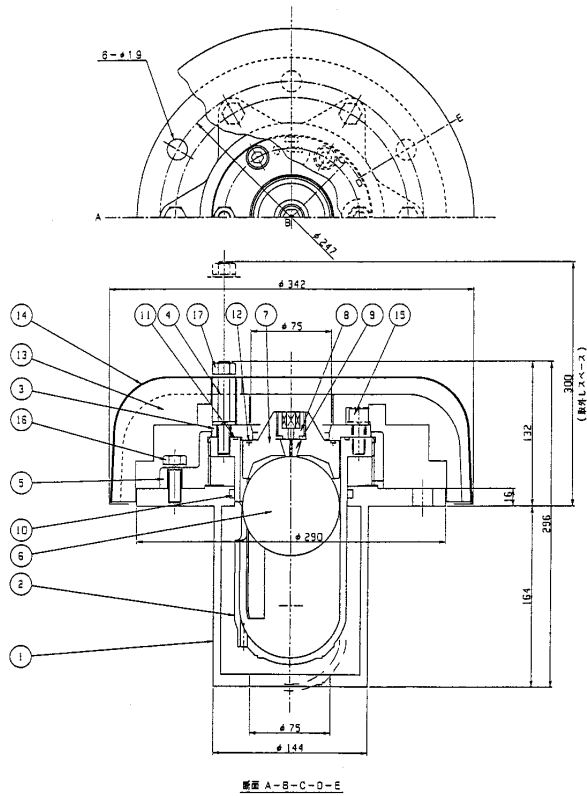
1-4	平座金	SUS304	8	M16
1-3	六角ナット(焼付防止)	SUS304	6	M16
1-2	六角ボルト	SUS304	6	M16×70(S=38)
1-1	弁箱	FCD450-10	1	
品番	部 品 名	材 料	個数	備 考

φ75 参考図 2・2



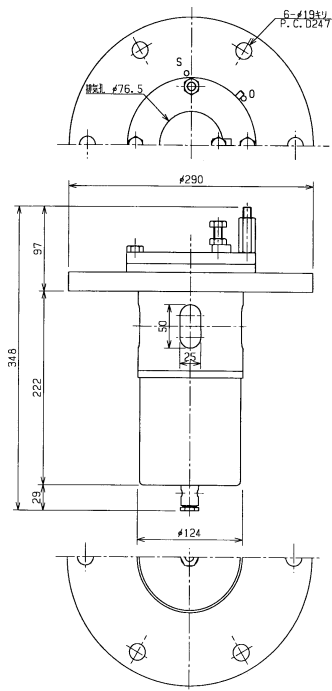
2-2	リング	NBR	1	G140
2-1	ふた	SCS13	1	
部番	部品名	材料	個数	備考

φ75 参考図 3

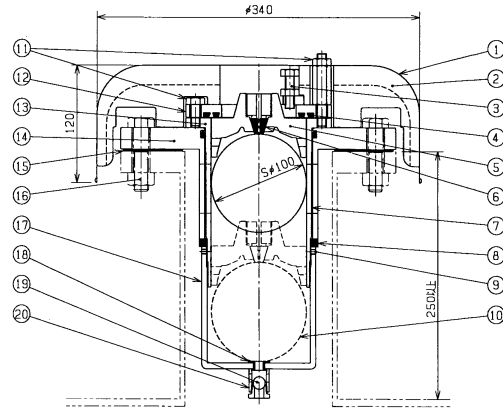


17	六角ナット	SUS304	2	
16	六角ボルト	SUS304	8	
15	六角穴付きボルト	SUS304	4	
14	カバー	SUS304	1	
13	保温材	発砲ポリエチレン	1	
12	大空気弁座	NBR	1	
11	リング	NBR	1	
10	リング	NBR	1	
9	小空気弁座	SBR	1	
8	弁座押え	ポリエチレン樹脂	1	
7	遊動弁体	ポリエチレン樹脂	1	
6	フロート弁体	エポナイト	1	
5	スリーブリング	CAC406	1	
4	ふたボルト	SUS304	2	
3	ふた	SUS304	1	
2	寮内	CAC406	1	
1	弁箱	SUS304	1	
部番	部品名称	材質	数量	摘要

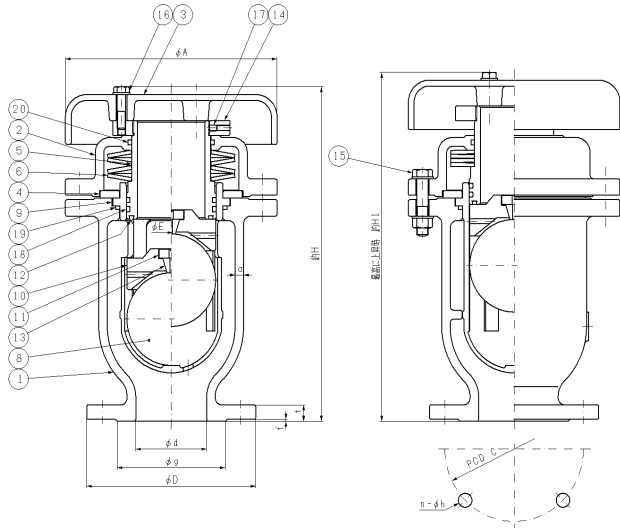
φ75 参考図 4



部品名	材質	摘要	部品名	材質	摘要
1 保護カバー	SUS304	t=1.2	11 キャップボルト	SUS304	M10
2 保護ブロック	発砲スチレン		12 キャップ	SUS304	
3 ノックボルト	SUS304	M10	13 ボディ上部	SUS304	
4 Oリング	NBR	P85,P105,P112	14 アダプター	SUS304	上水フランジ
5 遊動弁体	ホリエレン	OD=φ100	15 パッキン	SBR	150A 上水フランジ
6 円錐ゴム	SBR		16 ボルト・ナット	SUS304	M16 6組
7 シールスライド材	CR	ゴムライニング	17 ボディ下部	SUS304	
8 スライドリング	ホリエレン		18 チャッキ弁座	SBR	
9 止めネジ	SUS304	M5	19 チャッキボール	SUS304	Sφ12.7
10 フロート弁体	エポナイト	Sφ100	20 チャッキ弁箱	SUS304	



φ100 及び 150 参考図



20	Oリング	NBR	1	
19	Oリング	NBR	1	
18	Oリング	NBR	2	
17	六角穴付き止めねじ	SUS304	2	
16	カバー用ボルト・平座金	SUS304	3	
15	弁箱用ボルト・ナット・平座金	SUS304	1式	
14	丸ナット	SUS304	1	
13	小空気孔弁座	水道用ゴム	1	
12	大空気孔弁座(Oリング)	NBR	1	
11	ねじこま	合成樹脂	1	
10	遊動弁体	合成樹脂	1	
9	フロート弁体案内	CAC406	1	めっき
8	フロート弁体	合成樹脂	1	φ150 SUS316L
7	—	—	—	—
6	さらばね	SUP10	1式	
5	ピストン	SUS304	1	
4	カラー	FCD450-10	1	
3	カバー	FCD450-10	1	
2	ふた	FCD450-10	1	
1	弁箱	FCD450-10	1	
符号	部品名称	材質	個数	摘要

呼び径	口径		フランジ寸法					弁箱の厚さ	小空気孔弁座の厚さ	カバーの高さ				
	d	D	g	ボルト穴の呼び	ボルトの呼び	厚さ								
100	100	238	152	195	4	19	M16	23	3	12.0	3.5	298	455	476
150	150	290	204	247	6	19	M16	23	3	13.0	5.0	372	595	620

呼び径	口径		フランジ寸法					弁箱の厚さ	小空気孔弁座の厚さ	カバーの高さ				
	d	D	g	ボルト穴の呼び	ボルトの呼び	厚さ								
100	100	210	151	175	8	19	M16	18	2	12.0	2.8	298	451	472
150	150	280	212	240	8	23	M20	22	2	13.0	5.0	372	594	619

## 2. 3 NS形充水機能付バタフライ弁

### 2. 3. 1 適用範囲

この節では呼び径 500mm～700mm の NS 形充水機能付バタフライ弁について規程する。

### 2. 3. 2 形状、寸法、材質及び性質

NS 形充水機能付バタフライ弁の形状、寸法、材質及び質量は参考図のとおりとする。材質については、以下によることとする。

部品名称	材 料
弁 箱	JIS G 5502 の FCD450-10
弁 体	JIS G 5502 の FCD-450-10
弁 棒	JIS G 4303 又は JIS G 4318 の SUS403
金 属 弁 座	a) JIS G 5502 の FCD450-10 (硬質クロムメッキ) b) JIS H 8615 によるクロムメッキを弁体又は弁箱に施したもの c) JIS G 4303, JIS G 4304 又は JIS G 4305 の SUS304 若しくは SUS316 を弁体又は弁箱に取り付けたもの※1 d) JIS G 5121 の SCS13 又は SCS14 の弁体と一体のもの
ゴ ム 弁 座	JIS K 6353 の水道用ゴム (CR)
弁体取付用キー, リーマボルト, テーパピンなど	JIS G 4303 又は JIS G 4318 の SUS420J2
グランドパッキン	JIS B 2401-1 の NBR (Oリング)
カ バ ー	a) JIS G 5502 の FCD400-15 又は FCD450-10 b) JIS G 5501 の FC200 又は FC250
脚	a) JIS G 5502 の FCD450-10 b) JIS G 5501 の FC200 又は FC250
キ ャ ッ プ	a) JIS G 5502 の FCD450-10 b) JIS G 5501 の FC250
※1 ねじ止め、圧着、盛金、溶接、溶射などによる取付けとする。	
※2 物性は JWWA K 156 の 6.1 (物性), 浸出性は JWWA B 138 の附属書 A による。	

### 2. 3. 3 使用圧力

NS 形充水機能付バタフライ弁の最高使用圧力は 0.75MPa とする。

### 2. 3. 4 最高許容圧力

NS 形充水機能付バタフライ弁の最高許容圧力は 1.3MPa とする。

### 2. 3. 5 操作時最大差圧

NS 形充水機能付バタフライ弁の操作時最大差圧は 0.75Mpa とする。

### 2. 3. 6 接合形式

継手形式は NS 形ダクタイル鋳鉄管継手 JWWA G 113 によるものとする。

### 2. 3. 7 性能試験

#### (1) 外観及び形状

NS 形充水機能付バタフライ弁の外観及び形状は目視によって調べる。

(2) 弁箱耐圧試験

NS 形充水機能付バタフライ弁の弁箱耐圧試験は 1.4Mpa の水圧を 180 秒間以上保持することとし、異常がないことを確認すること。

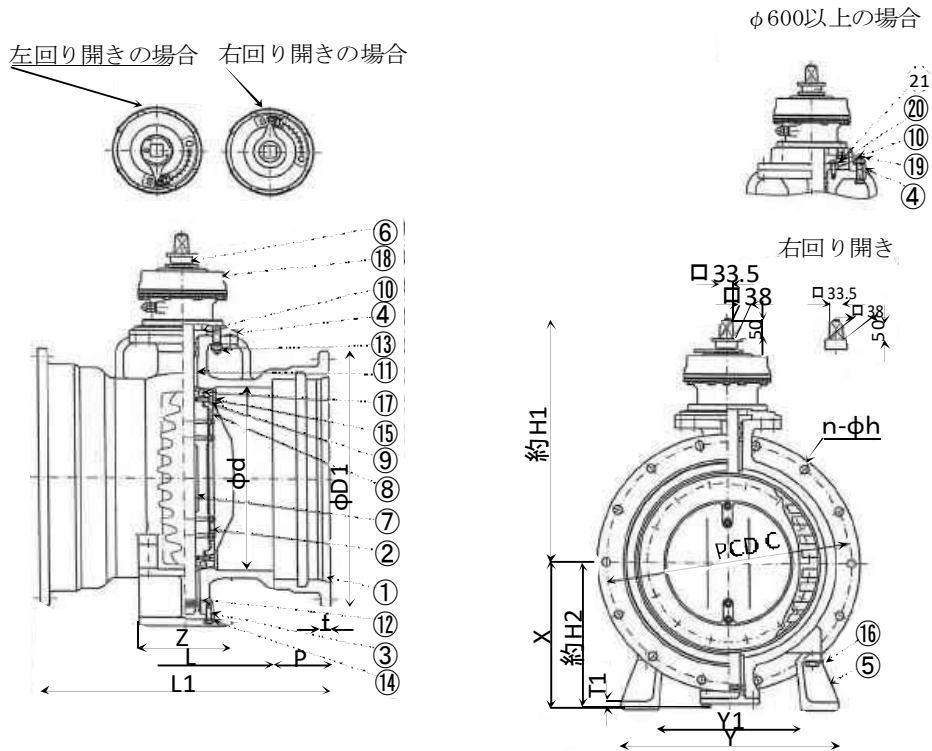
(3) 弁座漏れ試験

NS 形充水機能付バタフライ弁の弁座漏れ試験は 0.75Mpa の水圧を加え 120 秒以上保持し、当該試験箇所から漏れがないことを確認すること。

(4) 浸出試験

浸出試験は、JIS S 3200-7 の試験を行い、厚生労働省令第 14 号「給水装置の構造及び材質の基準の省令」に適合すること。また、水道施設の技術的基準を定める省令の別表第二に適合すること。

NS形充水機能付バタフライ弁 (φ500～φ700) 参考図①

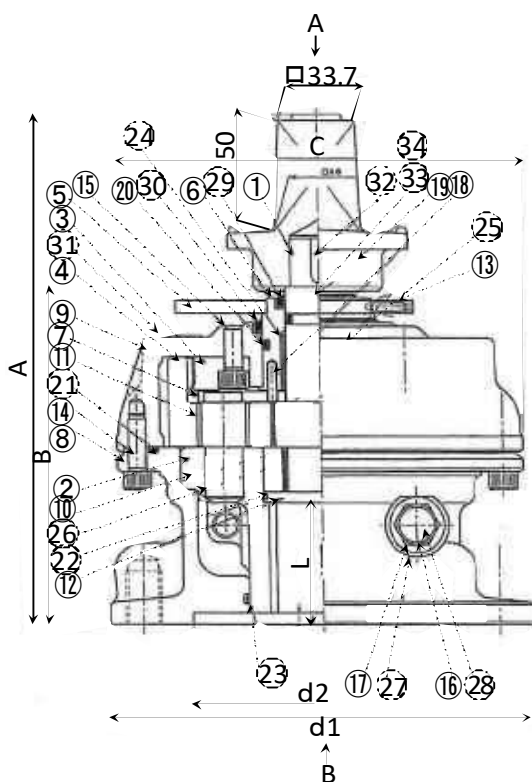


呼び径	面周寸法 L1	有効長 L	NS形					
			P	D1	C	n	h	t
500	762	460	151	700	654	14	23	27
600	782	480	151	804	758	14	23	28
700	894	520	187	930	876	16	27	29

呼び径	高さ		脚 寸 法				減速機 回転数	
	H1	H2	X	T1	Y1	Y		Z
500	660	395	400	22	380	580	240	26
600	775	470	450	28	440	700	300	26
700	835	540	500	28	540	800	320	26

No.	部品名称	材質	個数	摘要
1	弁 箱	FCD450-10	1	弁座部硬質クロムめっき
2	弁 体	FCD450-10	1	
3	底 ふ た	FCD450-10	1	0リング
4	ス パ ー	FCD450-10	2	
5	脚	FCD450-10	1	
6	キャップ	FCD450-10	1	
7	弁 棒	SUS403	1	
8	テーパーボルト・ナット・平座金	SUS420J2	1式	ナット・平座金SUS304
9	弁座押さえ	CAC406/めっき	1	0リング
10	0リングケース	CAC406	1	0リング
11	軸受ブッシュ	オイルレス	2	
12	割リング	C3771	1	
13	植込みボルト・ナット・平座金	SUS304	4	
14	六角ボルト・平座金	SUS304	4	
15	六角穴付ボルト・ワッシャー・スパー	SUS304	1式	スパー：真ちゅう
16	六角ボルト・平座金	SUS304	4	
17	ゴム弁座	水道用ゴム	1	CR
18	減速機	-	1	
19	六角ボルト・ナット・平座金	SUS304	1式	
20	六角ボルト	SUS304	1式	
21	六角ボルト・平座金	SUS304	1式	

NS 形充水機能付バタフライ弁（減速機） 参考図①



右開時の水道キャップ

型 式	KVA075	KVA150	KVA300	KVA450	KVA800	
出 力	750N・m	1500N・m	3000N・m	4500N・m	8000N・m	
減 速 機	1/65	1/74	1/104	1/104	1/200	
本 体 寸 法	A	207	230	250	250	295
	B	129	152	172	172	217
	C	φ150	φ182	φ230	φ230	φ390
取 付 フ ラ ン ジ	フランジ名称	-	-	-	-	F25
	d1	φ150	φ190	φ208	φ208	φ300
	d2	φ85	φ115	φ130	φ130	φ200
	h1	4	5	7	7	6
	PCD	120	160	175	175	254
	d3	M12	M16	M16	M16	M16
	h2	18	24	24	24	24
N	4	4	4	4	16	
弁 棒 挿 入 部	S	29.3 38.3	43.3	64.4	64.4	80.4 93.4
	T	8 10	12	18	18	22 25
	d4	φ26 φ35	φ40	φ60	φ60	φ75 φ88
	L	45	55	65	65	110
X	72	85	104	104	180	
Y	73	85	103	103	149	
重 量	10kg	16.5kg	30kg	32kg	88kg	