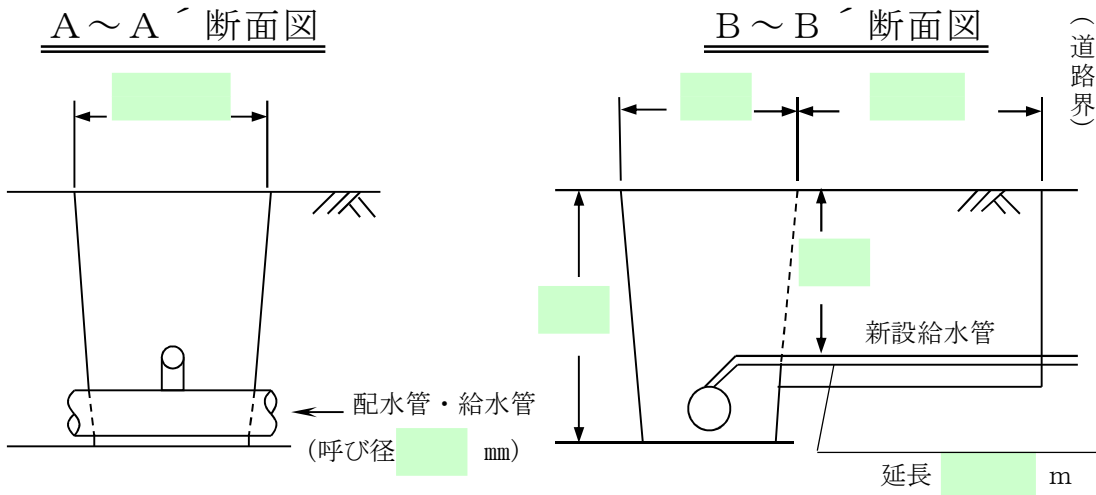
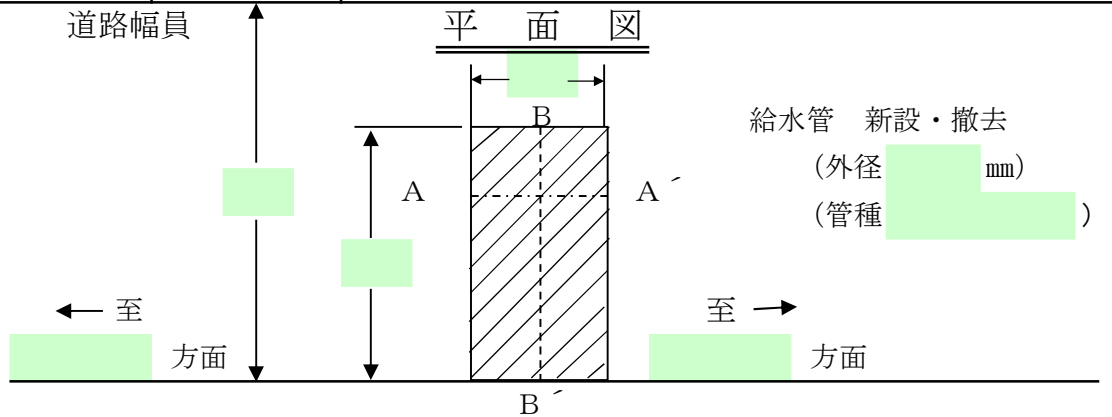


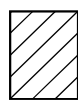
給水装置工事道路占用申込書

掘削予定年月日： 年 月 日

道路掘削場所 川崎市 区 町 丁目 番地 号				指定業者番号 第 号 住所 事業者名	
道路管理区分 川崎・幸・中原・高津・宮前・多摩・麻生				TEL	
給水装置工事申込者 氏名・名称及び代表者名			※申請番号 第 号		
バス路線 有・無	道路区分 車道・歩道	路面種別 アスコン・砂利 コンクリート 平板・その他	舗装厚 車道 cm 歩道 cm	※受付番号 第 号	国 号 県 市
工事種別 新設・撤去	同一掘削箇所での 新設・撤去 有・無	備考欄 ◎ 緊急連絡先 (担当者) (電話番号)			



凡例



掘さく願出箇所

掘さく面積計算

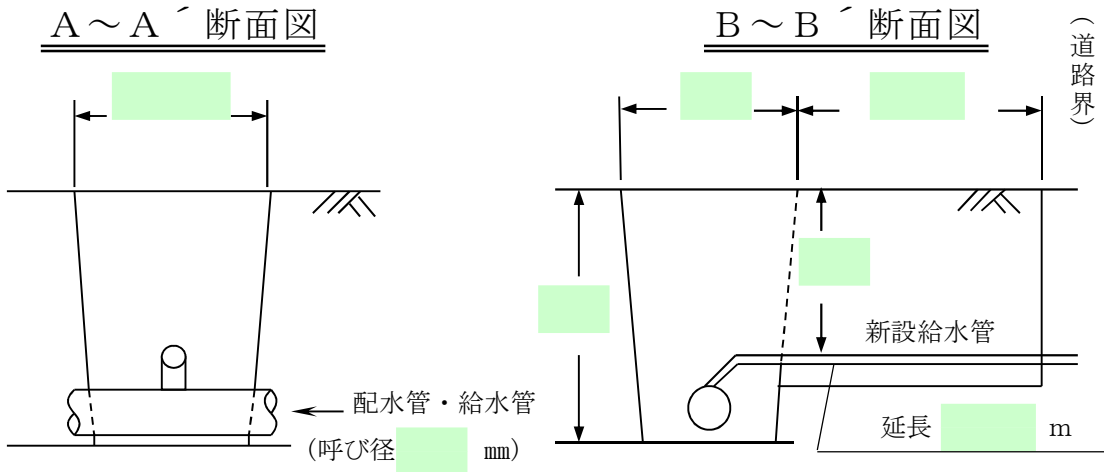
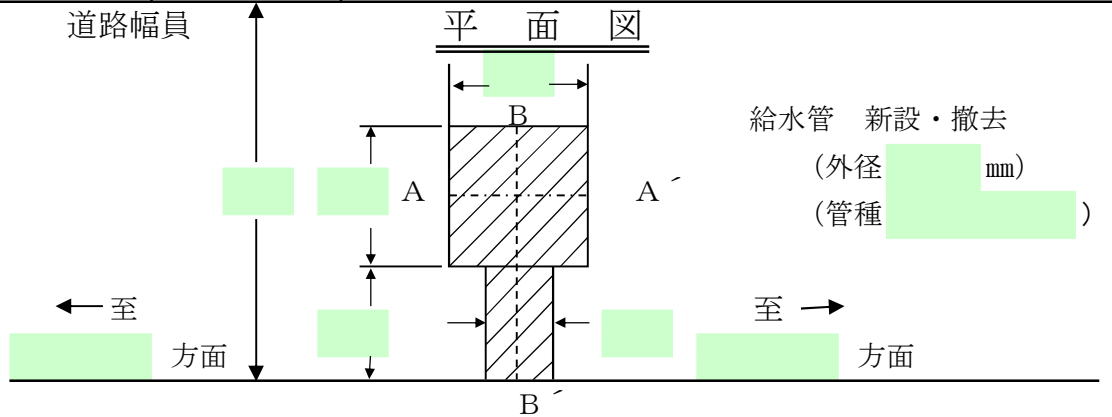
$$(\text{} \times \text{)} = \text{} \text{ m}^2$$

注：※欄は記入しないでください。なお、上表に記入できない特殊な掘削形状や掘削延長が20mを超える大規模掘削の場合は、別紙として記入願います。

給水装置工事道路占用申込書

掘削予定年月日： 年 月 日

道路掘削場所 川崎市 区 町 丁目 番地 号				指定業者番号 第 号	
道路管理区分 川崎・幸・中原・高津・宮前・多摩・麻生				住所 事業者名	
給水装置工事申込者 氏名・名称及び代表者名			TEL		
バス路線 有・無			※申請番号 第 号		
道路区分 車道・歩道		路面種別 アスコン・砂利 コンクリート 平板・その他		舗装厚 車道 cm 歩道 cm	
工事種別 新設・撤去		備考欄 ◎ 緊急連絡先 (担当者) (電話番号)			
同一掘削箇所での 新設・撤去 有・無		※受付番号 第 号 国 県 市			



凡例



掘さく願出箇所

掘さく面積計算

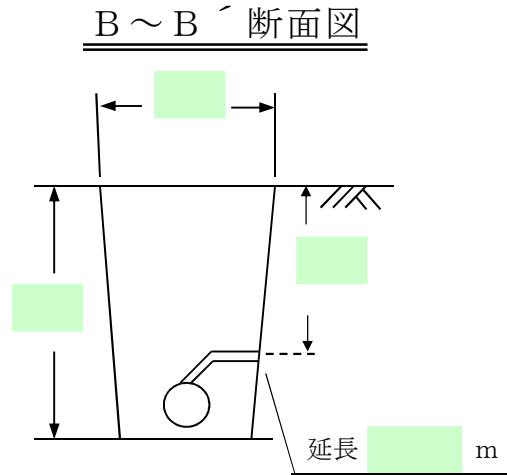
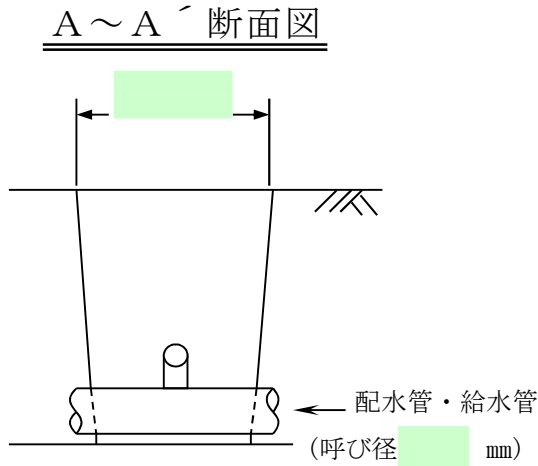
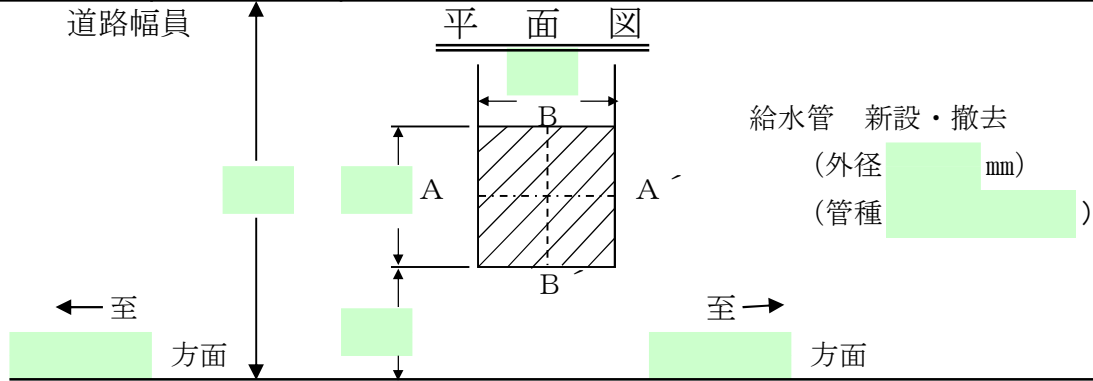
$$(\text{ } \times \text{ }) + (\text{ } \times \text{ }) = \text{ } + \text{ } = \text{ } \text{ m}^2$$

注：※欄は記入しないでください。なお、上表に記入できない特殊な掘削形状や掘削延長が20mを超える大規模掘削の場合は、別紙として記入願います。

給水装置工事道路占用申込書

掘削予定年月日： 年 月 日

道路掘削場所 川崎市 区 町 丁目 番地 号				指定業者番号 第 号 住所 事業者名	
道路管理区分 川崎・幸・中原・高津・宮前・多摩・麻生				TEL	
給水装置工事申込者 氏名・名称及び代表者名			※申請番号 第 号		
バス路線 有・無	道路区分 車道・歩道	路面種別 アスコン・砂利 コンクリート 平板・その他	舗装厚 車道 cm 歩道 cm	※受付番号 第 号	国 号 県 市
工事種別 新設・撤去	同一掘削箇所での 新設・撤去 有・無	備考欄 ◎ 緊急連絡先 (担当者) (電話番号)			



凡例



掘さく願出箇所

掘さく面積計算

$$(\text{ } \times \text{ }) = \text{ } \text{ m}^2$$

注：※欄は記入しないでください。なお、上表に記入できない特殊な掘削形状や掘削延長が20mを超える大規模掘削の場合は、別紙として記入願います。

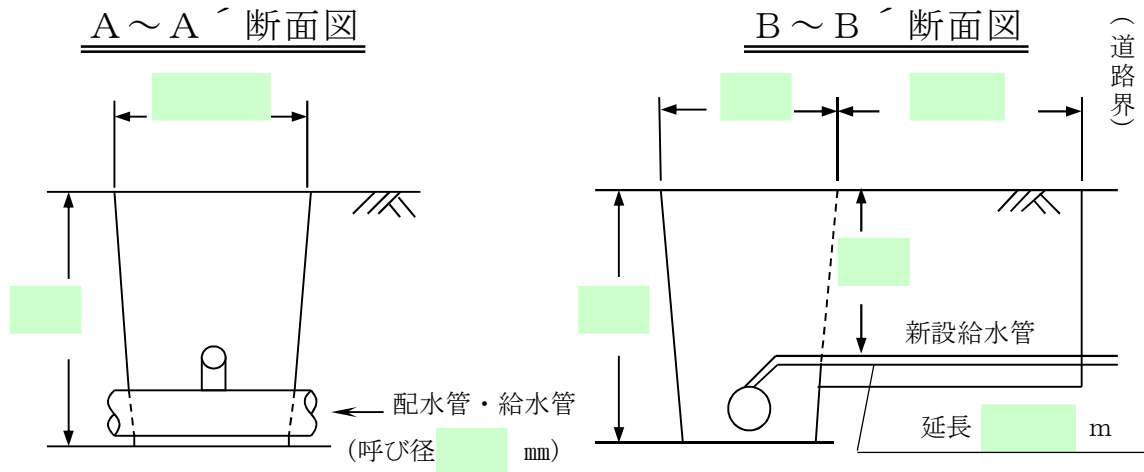
給水装置工事道路占用申込書

掘削予定年月日： 年 月 日

道路掘削場所 川崎市 区 町 丁目 番地 号				指定業者番号 第 号 住所 事業者名	
道路管理区分 川崎・幸・中原・高津・宮前・多摩・麻生				TEL	
給水装置工事申込者 氏名・名称及び代表者名			※申請番号 第 号		
バス路線 有・無	道路区分 車道・歩道	路面種別 アスコン・砂利 コンクリート 平板・その他	舗装厚 車道 cm 歩道 cm	※受付番号 第 号	国 号 県 市
工事種別 新設・撤去	同一掘削箇所での 新設・撤去 有・無	備考欄 ◎ 緊急連絡先 (担当者) (電話番号)			

平面図

給水管 新設・撤去
(外径 mm)
(管種)



凡例



掘さく願出箇所

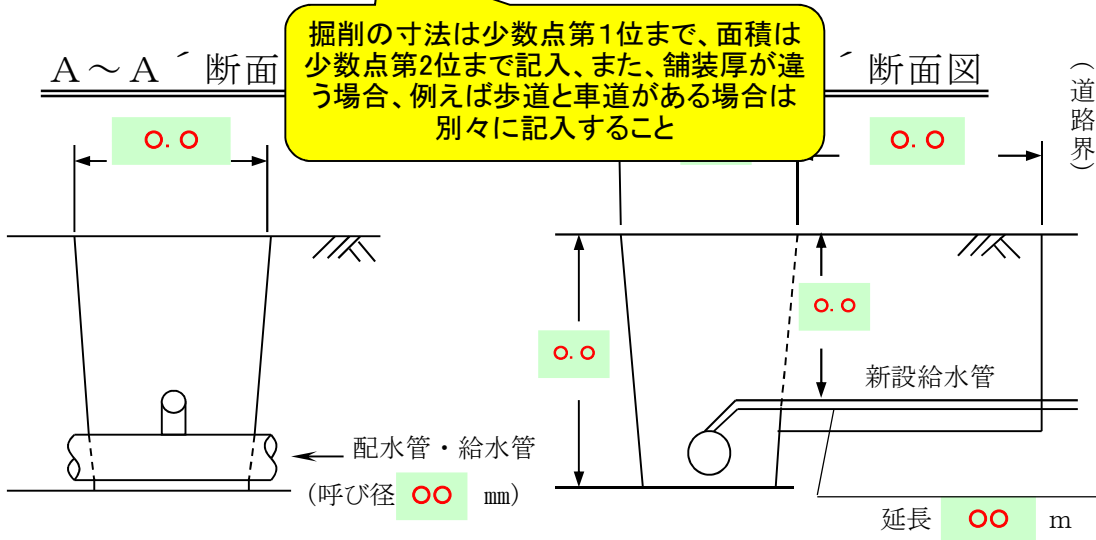
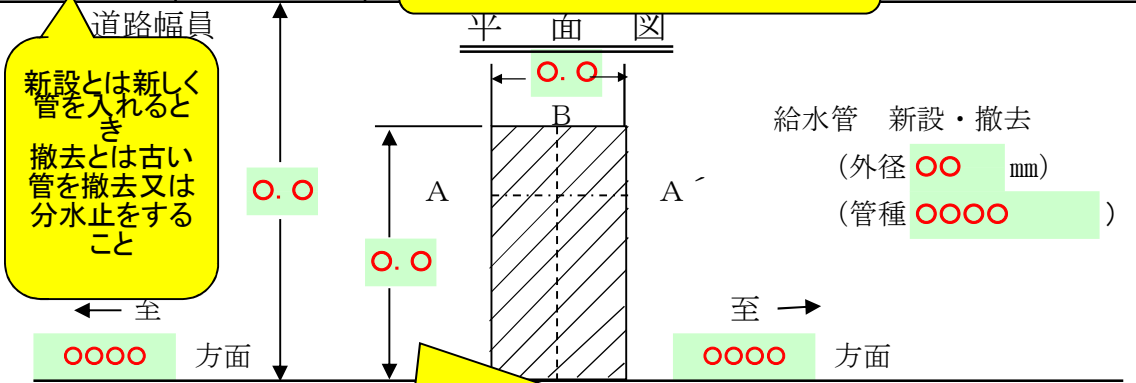
掘さく面積計算

注：※欄は記入しないでください。なお、上表に記入できない特殊な掘削形状や掘削延長が20mを超える大規模掘削の場合は、別紙として記入願います。

給水装置工事道路占用申込書

掘削予定年月日：平成〇〇年〇〇月〇〇日

道路掘削場所 川崎市〇〇区〇〇町〇〇丁目〇番		指定業者番号 第〇〇号	
道路管理区分 川崎・幸・中原・高津・宮前・多摩・麻生		TEL 〇〇〇-〇〇〇-〇△△△	
給水装置工事申込者氏名・名称及び代表者名 株式会社 ●●●ホーム 代表取締役 ●●●●●		所管の道路公園センターを選択	
バス路線 有・無	工事の申込者の氏名を記入 車道・歩道	舗装厚 車道 〇〇 cm 歩道 cm	※受付番号 第 号 国 市
工事種別 新設・撤去	同一掘削箇所での新設・撤去 有・無	備考欄 同じ掘削穴で2箇所への取出しや1箇所への取出しと分水止などの有無	



凡例

掘さく願出箇所

掘さく面積計算
(〇.〇 × 〇.〇) = 〇.〇〇 m²

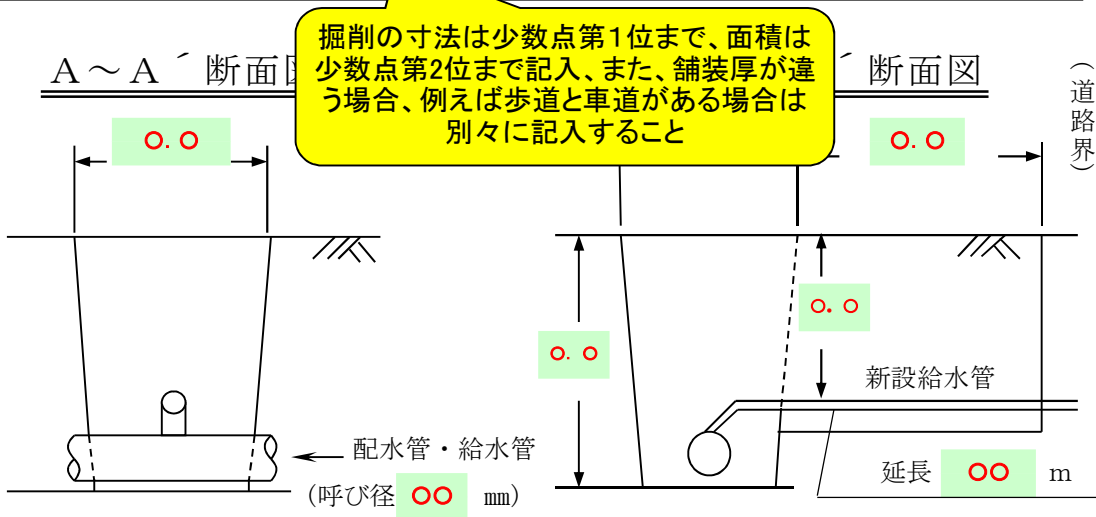
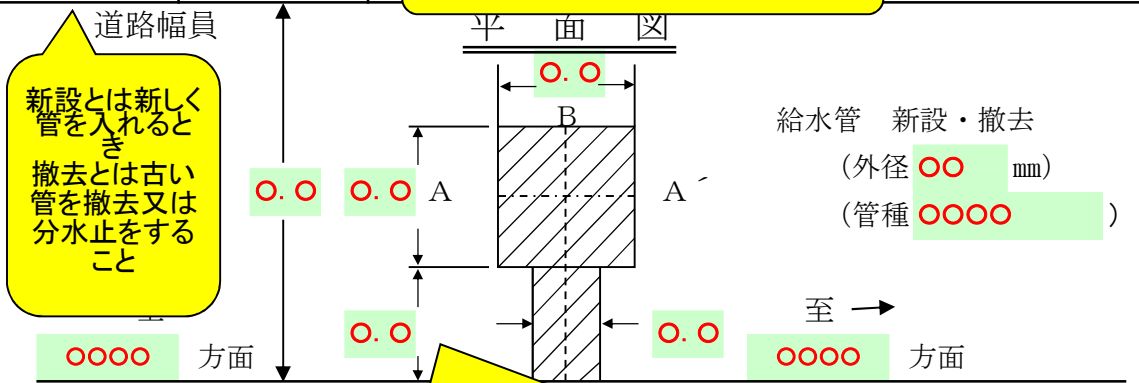
舗装厚ごとに計算

注：※欄は記入しないでください。なお、上表に記入できない特殊な掘削形状や掘削延長が20mを超える大規模掘削の場合は、別紙として記入願います。

給水装置工事道路占用申込書

掘削予定年月日：平成〇〇年〇〇月〇〇日

道路掘削場所 川崎市〇〇区〇〇町〇〇丁目〇番		指定業者番号 第〇〇号	
道路管理区分 川崎・幸・中原・高津・宮前・多摩・麻生		TEL 〇〇〇-〇〇〇-〇△△△	
給水装置工事申込者 氏名・名称及び代表者名 株式会社 ●●ホーム 代表取締役 ●●●●		所管の道路公園センターを選択	
バス路線 有・無	工事の申込者の氏名を記入 車道・歩道	舗装厚 車道 〇〇 cm 歩道 cm	※受付番号 第 号 国 号 県 市
工事種別 新設・撤去	同一掘削箇所での 新設・撤去 有・無	備考欄 同じ掘削穴で2箇所の取出しや1箇所の取出しと分水止などの有無	



凡例

掘さく願出箇所
掘さく面積計算

舗装厚ごとに計算

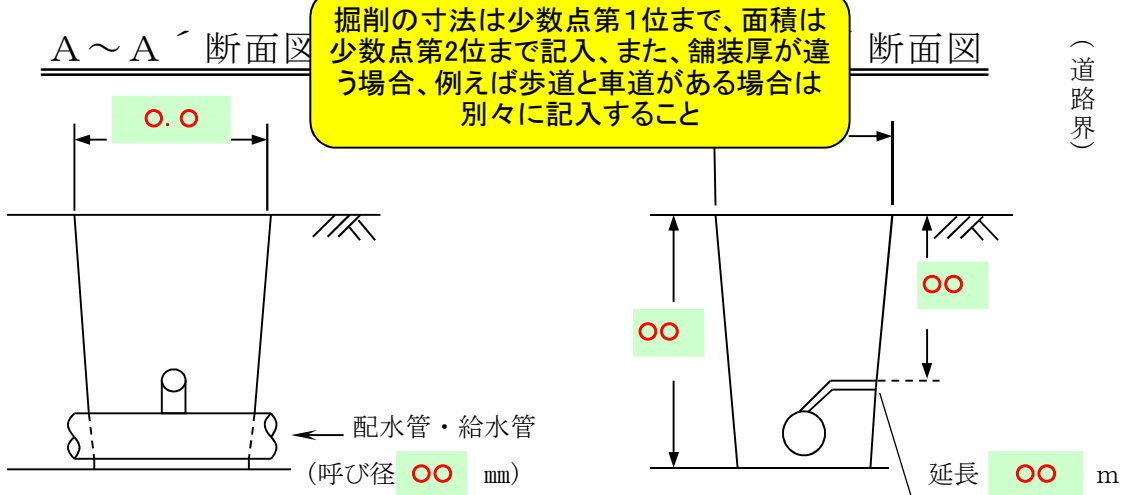
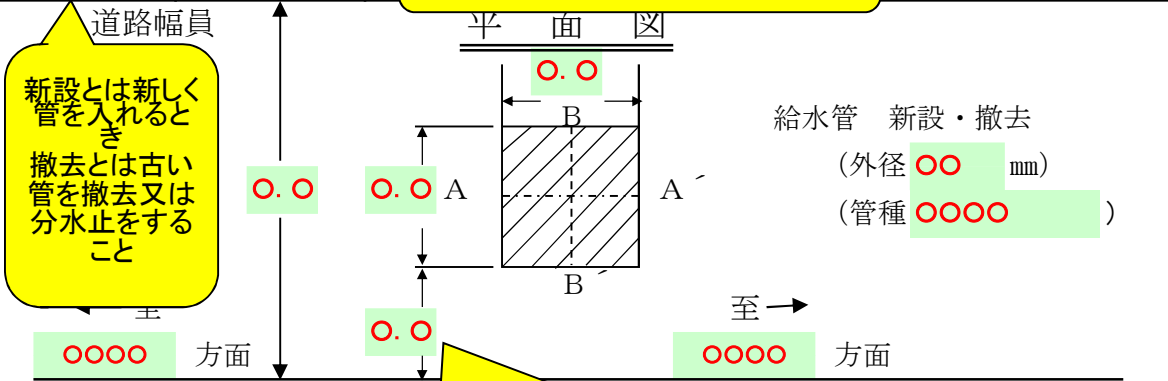
$$(〇.〇 \times 〇.〇) + (〇.〇 \times 〇.〇) = 〇.〇〇 + 〇.〇〇 = 〇.〇〇 \text{ m}^2$$

注：※欄は記入しないでください。なお、上表に記入できない特殊な掘削形状や掘削延長が20mを超える大規模掘削の場合は、別紙として記入願います。

給水装置工事道路占用申込書

掘削予定年月日：平成〇〇年〇〇月〇〇日

道路掘削場所 川崎市 〇〇 区 〇〇 町 〇〇 丁目 番		指定業者番号 第 〇〇 号 川崎市〇区〇〇△-△ 〇給水装置工業㈱	
道路管理区分 川崎・幸・中原・高津・宮前・多摩・麻生		TEL 〇〇〇-〇〇〇-〇△〇△	
給水装置工事申込者 氏名・名称及び代表者名 株式会社 ●●ホーム 代表取締役 ●●●●		所管の道路公園センターを選択	
バス路線 有・無	工場の申込者の氏名を記入 車道・歩道	舗装厚 車道 〇〇 cm 歩道 cm	※受付番号 第 号 国 号 県 市
工事種別 新設・撤去	同一掘削箇所での 新設・撤去 有・無	備考欄 同じ掘削穴で2箇所の取出しや1箇所の 取出しと分水止などの有無	



凡例

掘さく願出箇所

掘さく面積計算

舗装厚ごとに計算

$(〇.〇 \times 〇.〇) = 〇.〇〇 \text{ m}^2$

注：※欄は記入しないでください。なお、上表に記入できない特殊な掘削形状や掘削延長が20mを超える大規模掘削の場合は、別紙として記入願います。