

メーターユニット メーカー判別方法

メーカー名	表示略号	表示形式	表示箇所	参考ページ
兼工業(株)		刻印	台座	P2
(株)キッツ		刻印 ラベル	刻印(止水栓、ユニオンナット、エルボ胴、台座、逆止弁、減圧弁)、ラベル(止水栓)	-
九州積水工業(株)		刻印	止水栓	-
栗本商事(株)		ラベル	台座	-
(株)光明製作所		ラベル	台座	-
(株)其田製作所		刻印	鋳物部にすべて刻印	-
(株)竹村製作所		ラベル	台座	-
(株)タブチ		刻印 ラベル	刻印(止水栓)、ラベル(台座)	P3
(株)ダンレイ		ラベル	台座、減圧弁、Uキャップ	P4
東洋バルブ(株)		刻印	台座、止水栓	P5~8
(株)日邦バルブ		刻印 ラベル	刻印(止水栓)、ラベル(減圧弁)	P9
(株)ベン		ラベル	台座	-
前澤給装工業(株)		刻印	止水栓	-
(株)大和バルブ		ラベル	台座	P10~11

# メータユニット 取扱説明書



## (型式 MU-TLS)

兼工業(株)


メータユニット20mmについて、その設置作業・設置後のトラブルを解消するために、設置前にこの「取扱説明書」をよくお読みになって、正しい設置を行ってください。

■安全のために必ずお守りください。

ご使用前にこの「設置上の注意」をよくお読みのうえ正しくお使いください。この説明書では、機器を安全に正しくお使いいただき、あなたや他の人々への危害や財産の損害を未然に防止するための表示をしています。その表示と意味は次ようになっていきます。

	<b>警告</b>	この表示を無視して、誤った取扱いをすると、人が死亡または重傷を負う可能性が想定される内容を表示しています。
	<b>注意</b>	この表示を無視して、誤った取扱いをすると、人が傷害を負う可能性が想定される内容、及び物的損害のみの発生が想定される内容を示しています。

また、お守りいただく内容を次の絵表示で説明しています。

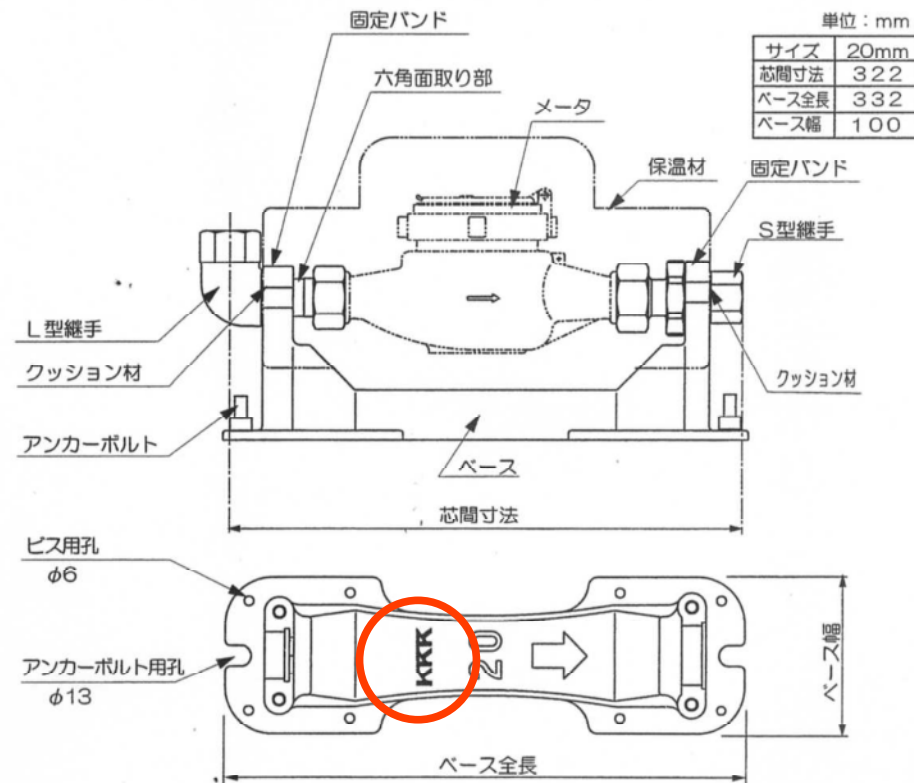
	この絵表示は、してはいけない「禁止」の内容です。		この絵表示は、必ず実行していただく「強制」の内容です。
---	--------------------------	---	-----------------------------

### 設置上の注意

- ❗ 設置場所は、点検や交換時などの漏水による被害を防止するため、防水処理又は、排水処理などの処置を講じてください。
- ❗ 保守点検操作のため、作業空間確保可能な位置に設置してください。保温材装着には、配管中心から壁面まで、最低125mmは必要です。
- ❗ ユニットの流れ方向（ベースに表示）と配管の流水方向を合わせて、設置してください。
- ❗ ベース設置について、ベースはアンカーボルトの場合は2箇所止め、ビスの場合は対角線に4箇所以上止めとして、固定を確実に行ってください。  
アンカーボルトはベース孔径φ13ですので、ピン式アンカー等M10径（長さ60mm以上）を使用してください。  
ビスは、ベース孔φ6ですので、カールボルトプラグM4等を使用してください。  
ベース位置決めには寸法の確認を行ってください。
- ❗ 配管は、ユニットに無理な力が加わらない状態で、ユニットの取換ができる接続としてください。
- ❗ 伸縮継手部分の六角面取り部は、回り止めです。工具掛けは絶対に行わないでください。工具掛けは必ずメータ取付用の袋ナットとしてください。
- ❗ L型の継手部分は360°取付可変タイプですので、配管に合わせた角度を決め、設定した角度は固定バンドの締め付けにより固定してください。
- ⊘ 固定バンド及びベースに貼付されているシートは、継手の回り止め及び、クッション材ですので絶対にはがさないでください。

- ❗ メータ取付用袋ナットには、ゴミ混入防止用栓を付けてあります。メータ取付時には必ずはずしてください。
- ❗ 保温材はメータ取付後に装着してください。先に装着しますとメータ取付時、保温材破損の原因となります。万一保温材破損等が生じた場合、保温材一式を別売部品にて用意しています。
- ❗ 設置終了後、十分にフラッシングして内部の異物を排出してください。

### 各部の名称

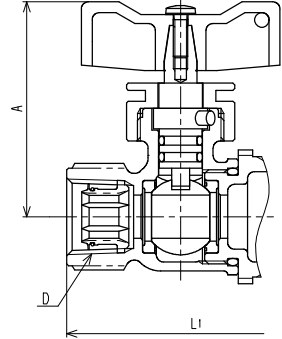
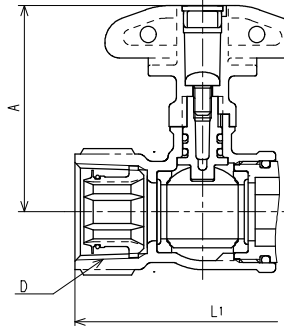


**KKK 兼工業株式会社**

本社・工場 愛知県小牧市大草2036 〒485-0802  
TEL <0568>79-2476  
FAX <0568>79-6422

一次側テーパねじの場合

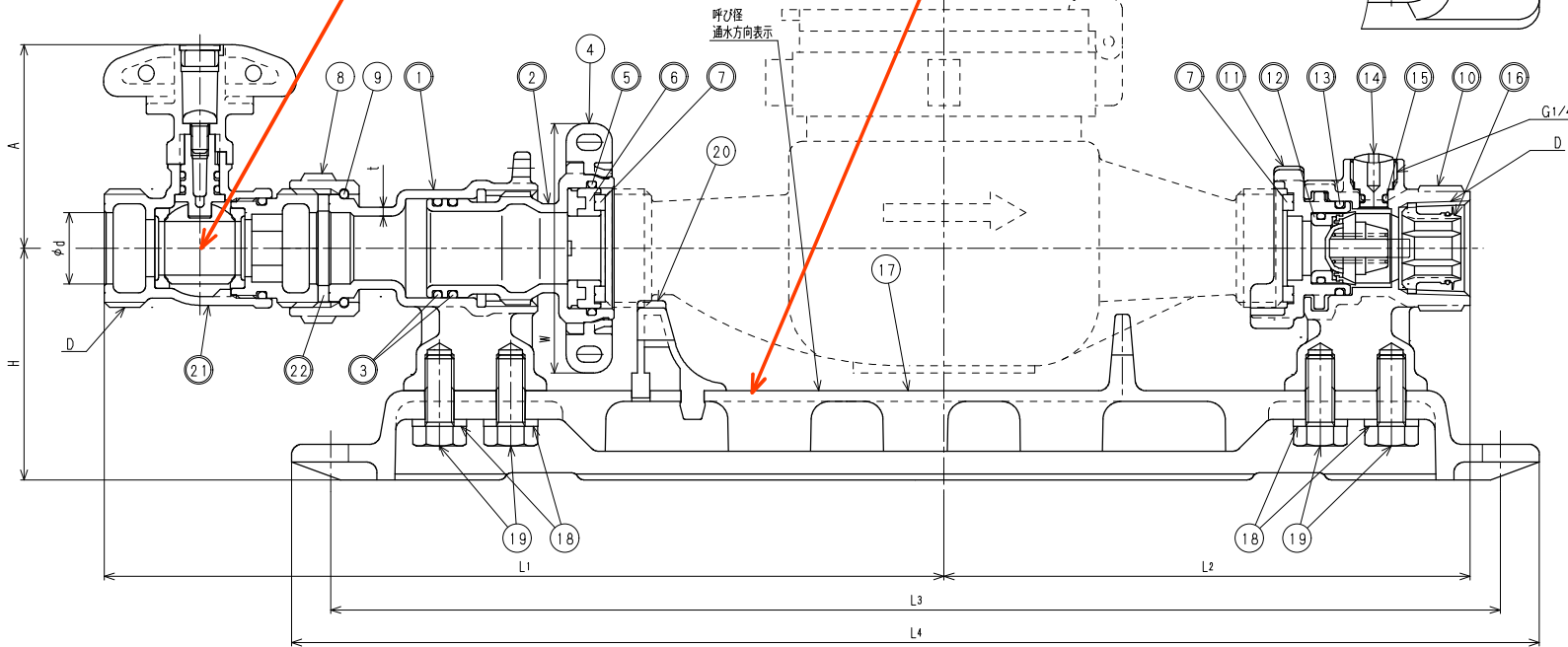
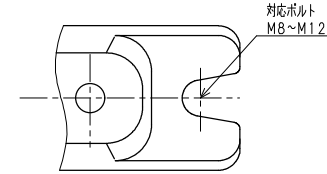
呼び径13S (L) の場合



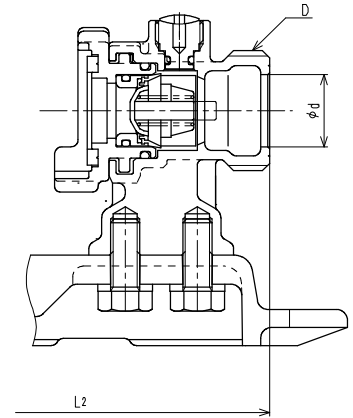
接水品番	部品名	材質	規格番号	記号	摘要	接水品番	部品名	材質	規格番号	記号	摘要
○ 13	Oリング	合成ゴム		NBR		○ 1	送り台座	青銅鑄物6種	JIS H 5120	CAC406	鉛除去表面処理
○ 14	圧抜き栓	アセタルコポリマー		POM				ビスマス青銅鑄物2種	JIS H 5120	CAC902	
○ 15	Oリング	合成ゴム		NBR		○ 2	送りねじ	青銅鑄物6種	JIS H 5120	CAC406	鉛除去表面処理
								ビスマス青銅鑄物2種	JIS H 5120	CAC902	
○ 16	管端コア	ポリエチレン 合成ゴム	JIS K 6922-2	PE EPDM		○ 3	Oリング	合成ゴム		NBR	
17	ベース	76ニッケル合金ダイカスト	JIS H 5302	ADC12	アクリル塗装	4	送りハンドル	ABS樹脂		ABS	
18	ワッシャ	滑潤処理ステンレス鋼板	JIS G 4305	SUS304-CP		○ 5	Oリング	合成ゴム		NBR	
19	ボルト	ステンレス鋼棒	JIS G 4303	SUS304-B		○ 6	メータ押え一次側	アセタルコポリマー		POM	
20	メータ受け一次側	ABS樹脂		ABS		○ 7	パッキン	合成ゴム		EPDM	
○ 21	止水栓	別紙参照				8	直結ナット	快削鋼線	JIS H 3250	C3604BD	
○ 22	パッキン	合成ゴム		EPDM		9	直結リング	りん青銅線	JIS H 3270	C5191W-H	
								青銅鑄物6種	JIS H 5120	CAC406	鉛除去表面処理
								ビスマス青銅鑄物2種	JIS H 5120	CAC902	
						○ 10	二次側銅	青銅鑄物6種	JIS H 5120	CAC406	鉛除去表面処理
						○ 11	メータ受け二次側	アセタルコポリマー		POM	
								合成ゴム		NBR	
						○ 12	逆止弁	ばね用ステンレス鋼線	JIS G 4314	SUS304-WPB	

MUK4, MUK5 TBC表示 ※25mmはシール

全シリーズTBC表示



二次側平行おねじの場合



呼び径	D		L1		L2		L3	L4	d	H	W	A	t <sub>ボルト</sub>
	テーパねじ	平行おねじ	テーパねじ	平行おねじ	テーパねじ	平行おねじ							
13S	Rc1/2	G3/4	191.5	186.0	100.5	98.5	238	260	13	65	70	60	2.5
13L	Rc1/2	G3/4	224.0	218.5	133.0	131.0	303	325	13	65	70	60	2.5
20	Rc3/4	G1	244.0	235.5	147.5	145.5	328	350	20	65	70	57	2.5

品番	一次側接続形状	二次側接続形状
MUK5 S-UVP	平行おねじ	テーパねじ
MUK5 S-UP	平行おねじ	平行おねじ
MUK5 S-GVP	テーパねじ	テーパねじ
MUK5 S-GVUP	テーパねじ	平行おねじ

品番 上記記載  
承認 検図 製図 設計 品名 寸法 ストレート  
 山重 加藤 Free mm  
 株式会社 タブチ 日付 2019年 1月23日 A2

承認					
変更点	No	管理No	日付	理由	担当
該当規格					

## 型式表示について

写真NO.

1



2021年9月22日

UV2071型メータユニット

写真NO.

2



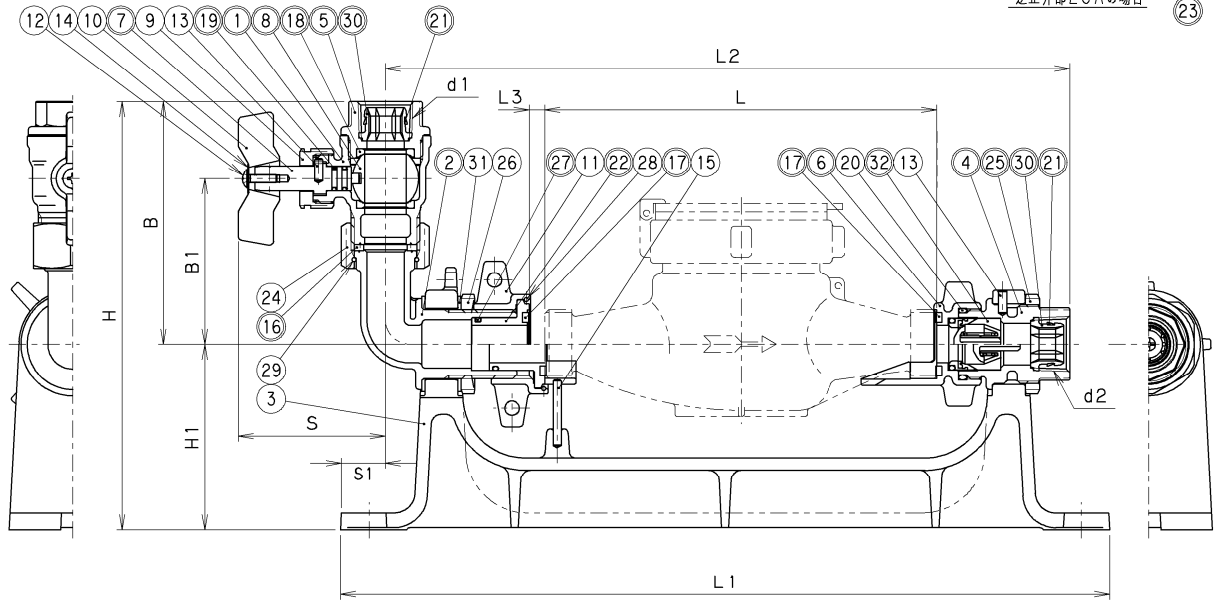
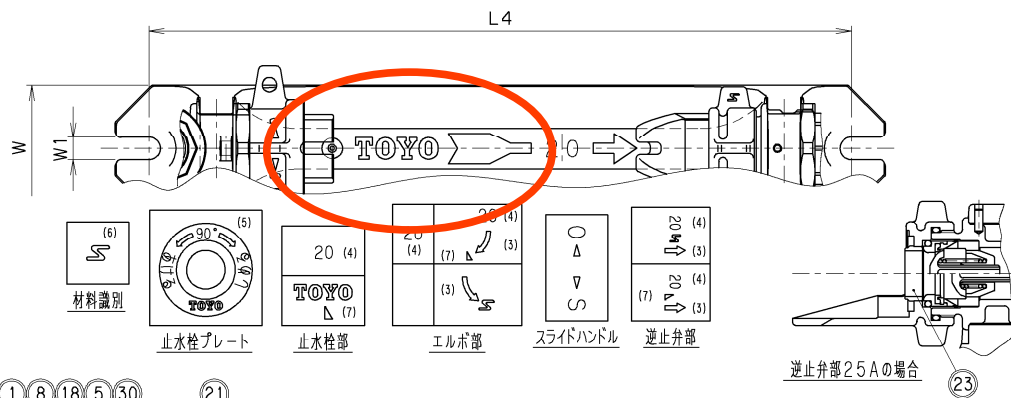
2021年9月22日

UV2071型メータユニット

台座の表面に型式ラベルを貼っています。

写真NO.

日本水道協会給水用具認証登録品  
 認証登録番号  
 Z-287



寸法表 単位: mm

呼び径	L	L1	L2	H <sup>(1)</sup>	H1	L3	S	S1	d1	d2	B	B1	L4	W	W1	質量 (Kg)	数量
13	100	263	222.5	173	73	7	63	22	Rc 1/2	Rc 1/2	100	69	231~253	55	11	2.6	
20	190	372.5	331	208.5	91.5	7	67.5	22	Rc 3/4	Rc 3/4	117	80	339~362	61.5	11	4.2	
25	225	437	395	244.5	95	7	71	20	Rc 1	Rc 1	149.5	104	404~427	75	11	6.4	

- (1) H寸法は最高時の高さを表わしています。
- (2) B及びB1寸法は、H1軸線方向に対して180°回転可能な距離を表わしています。
- (3) 流れ方向を表わしています。
- (4) 呼び径を表わしています。
- (5) 開閉方向と角度を表わしています。
- (6) Sは、鉛レス銅合金材料を表わしています。
- (7) Δは、接水部品の全てを鉛レス材料で製作した給水器具を表わしています。
- (8) 部品番号の○印および図面引出し番号の◎印は、水道水との接水部品を示します。

32	逆止弁カートリッジ	POM・NDR・SUS304	
31	ワッシャー	PE	
30	コア	変性PPE	
29	止め輪	C5191W	
28	止め輪	C5191W	
27	Oリング	NBR	
26	エルボ固定ナット	C3604BD	
25	逆止固定ナット	C3604BD	
24	溝付袋ナット	CAC406	
23	変換アダプタ	KSB-3	呼び径 25A 鉛レス耐脱亜鉛黄銅棒
22	伸縮管	KSB-3	鉛レス耐脱亜鉛黄銅棒
21	ゴムリング	NBR	
20	Oリング	NBR	
19	Oリング	NBR	
18	ボールシート	PTFE	
17	ガスケット	NBR	
16	ガスケット	NBR	
15	溝付スプリングピン	SUS304	
14	プレート	A1050P	
13	止めピン	SUS303	
12	プラストラス小ねじ	SUS304W	
11	スライドハンドル	CAC406	
10	ハンドル	CAC406	
9	パッキンナット	C3604BD	
8	ボール	KSB-3	類:テフロンコート 鉛レス耐脱亜鉛黄銅棒
7	ステム	KSB-3	鉛レス耐脱亜鉛黄銅棒
6	逆止 キャップ	KSB-2	鉛レス青銅鋳物
5	ボール押さえ	KSB-2	鉛レス青銅鋳物
4	逆止 胴	KSB-2	鉛レス青銅鋳物
3	ユニットベース	FCD450	エポキシ樹脂粉末塗装
2	エルボ 胴	KSB-2	鉛レス青銅鋳物
1	ボデー	KSB-2	鉛レス青銅鋳物

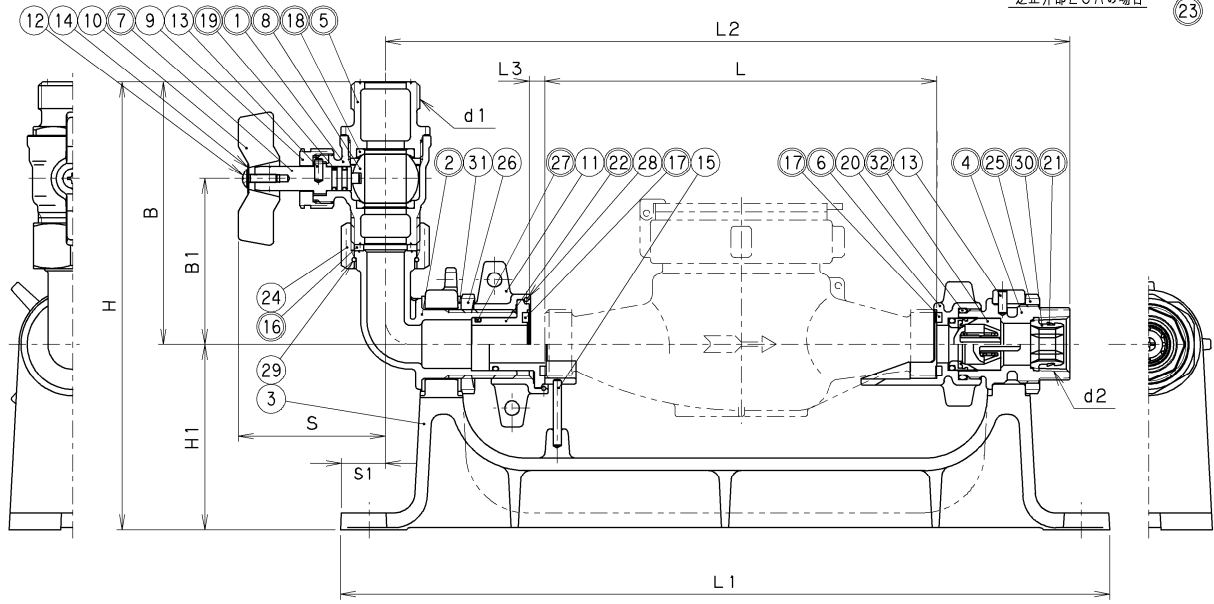
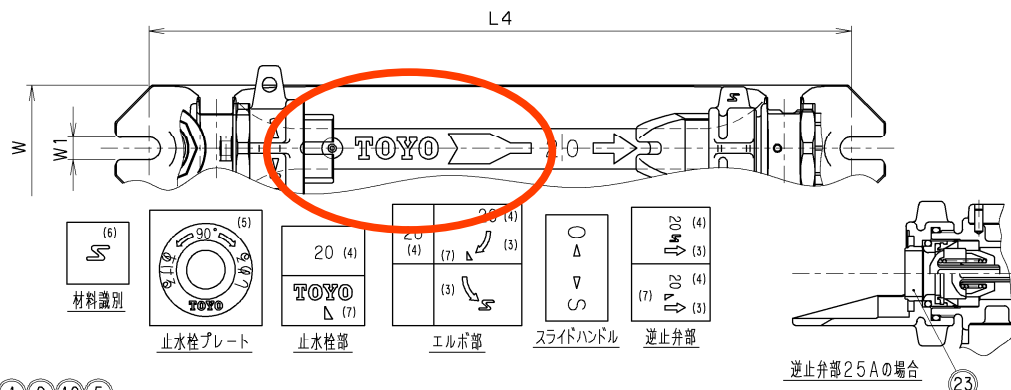
番号	部品名称	材	料
継手部の規格		◎鉛レス青銅 ねじ込み形 コアタイト® メータユニット 《エルボ形》 テーパめねじ×テーパめねじ	
JIS B 0203			
面間の規格			
メーカー標準			
トリム(要部)			

承認	小林	試験圧力	バルブコード
検図	嘉原	弁箱耐圧	TM-L1
検図		弁座漏れ	
作成	島	水圧	1.75 MPa 0.75 MPa
縮尺	乱尺	空圧	0.6 MPa 0.6 MPa
日付	'05.1.12		03Z00010W △

東洋バルブ株式会社

改訂	内容	△	△	△
△	'05.9.2 島 嘉原 小林 寸法追記(S1)	△		





寸法表 単位: mm

呼び径	L	L1	L2	H <sup>(1)</sup>	H1	L3	S	S1	d1	d2	B	B1	L4	W	W1	質量 (Kg)	数量
13	100	263	222.5	182	73	7	63	22	G 3/4	Rc 1/2	109	69	231~253	55	11	2.6	
20	190	372.5	331	219.5	91.5	7	67.5	22	G 1	Rc 3/4	128	80	339~362	61.5	11	4.2	
25	225	437	395	245.5	95	7	71	20	G 1 1/4	Rc 1	150.5	104	404~427	75	11	6.4	

- (1) H寸法は最高時の高さを表わしています。
- (2) B及びB1寸法は、H1軸線方向に対して180°回転可能な距離を表わしています。
- (3) 流れ方向を表わしています。
- (4) 呼び径を表わしています。
- (5) 開閉方向と角度を表わしています。
- (6) Sは、鉛レス銅合金材料を表わしています。
- (7) Δは、接水部品の全てを鉛レス材料で製作した給水器具を表わしています。
- (8) 部品番号の○印および図面引出し番号の◎印は、水道水との接水部品を示します。

日本水道協会給水用具認証登録品  
 認証登録番号  
 Z-287

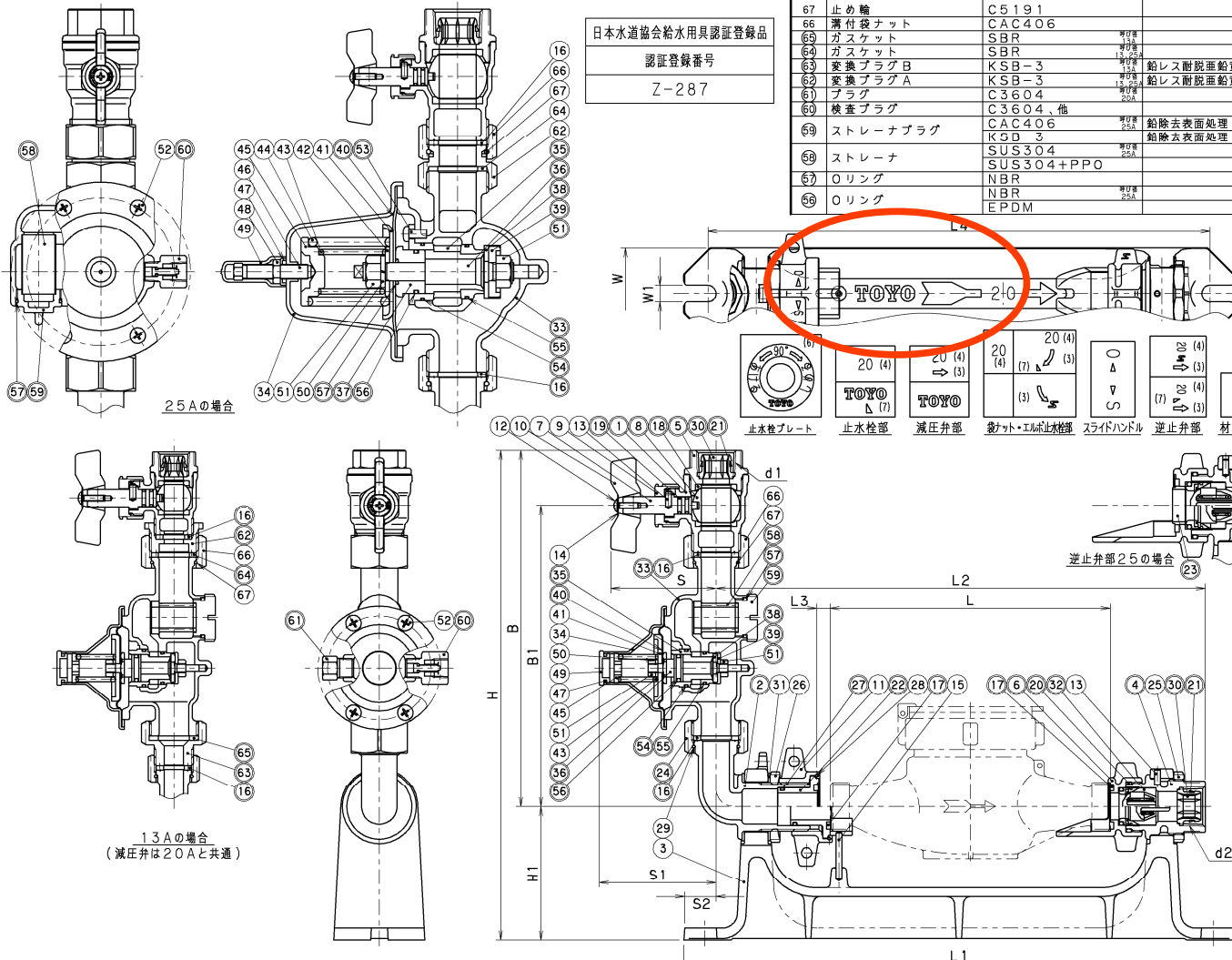
32	逆止弁カートリッジ	POM・NDR・SUS304	
31	ワッシャー	PE	
30	コア	変性PPE	
29	止め輪	C5191W	
28	止め輪	C5191W	
27	Oリング	NBR	
26	エルボ固定ナット	C3604BD	
25	逆止固定ナット	C3604BD	
24	溝付袋ナット	CAC406	
23	変換アダプタ	KSB-3	呼び径 25A 鉛レス耐脱亜鉛黄銅棒
22	伸縮管	KSB-3	鉛レス耐脱亜鉛黄銅棒
21	ゴムリング	NBR	
20	Oリング	NBR	
19	Oリング	NBR	
18	ボールシート	PTFE	
17	ガスケット	NBR	
16	ガスケット	NBR	
15	溝付スプリングピン	SUS304	
14	プレート	A1050P	
13	止めピン	SUS303	
12	プラストラス小ねじ	SUS304W	
11	スライドハンドル	CAC406	
10	ハンドル	CAC406	
9	パッキンナット	C3604BD	
8	ボール	KSB-3	類:チタンコート 鉛レス耐脱亜鉛黄銅棒
7	ステム	KSB-3	鉛レス耐脱亜鉛黄銅棒
6	逆止 キャップ	KSB-2	鉛レス青銅鋳物
5	ボール押さえ	KSB-2	鉛レス青銅鋳物
4	逆止 胴	KSB-2	鉛レス青銅鋳物
3	ユニットベース	FCD450	エポキシ樹脂粉末塗装
2	エルボ 胴	KSB-2	鉛レス青銅鋳物
1	ボデー	KSB-2	鉛レス青銅鋳物

番号	部品名称	材	料
継手部の規格		◎鉛レス青銅 ねじ込み形 コアタイト® メーカー標準 メータユニット 《エルボ形》 平行おねじ×テーパめねじ	
JIS B 0203			
面間の規格			
メーカー標準			
トリム(要部)			

承認	小林	試験圧力	バルブコード
検図	嘉原	弁箱耐圧	TM-L2
検図		弁座漏れ	
作成	島	水圧	1.75 MPa 0.75 MPa
縮尺	乱尺	空圧	0.6 MPa 0.6 MPa
日付	'05.1.12		03Z00020W △

改	訂	内容
△	'05.9.2	島 嘉原 小林 寸法追記(S1)

東洋バルブ株式会社



日本水道協会給水用具認証登録品  
認証登録番号  
Z-287

67	止め輪	C5191	
66	溝付袋ナット	CAC406	
65	ガスケット	SBR	呼び番 25A
64	ガスケット	SBR	呼び番 25A
63	交換プラグB	KSB-3	鉛レス耐脱亜鉛黄銅棒
62	交換プラグA	KSB-3	鉛レス耐脱亜鉛黄銅棒
61	プラグ	C3604	
60	検査プラグ	C3604・他	
59	ストレーナプラグ	CAC406	鉛除去表面処理
58	ストレーナ	SUS304	鉛除去表面処理
57	ストレーナ	SUS304+PPO	
56	リング	NBR	呼び番 25A
55	リング	NBR	呼び番 25A
54	リング	EPDM	呼び番 25A

65	Oリング	NBR	
64	Oリング	NBR	
63	なべ小ねじ	SUS304	呼び番 25A
62	なべ小ねじ	SUS304	呼び番 25A
61	ナット	SUS304	
60	ばね座金	SUS304	
59	キャップ	PVC	呼び番 25A
48	ロックナット	C3604B	呼び番 25A
47	シールリング	SUS304+NDR	呼び番 25A
46	調節ねじ	EPDM	呼び番 25A
45	上ばね受け	C3604B	呼び番 25A
44	調節ばね	CAC406	呼び番 25A
43	調節ばね	SWP-A	呼び番 25A
42	ばね案内	SWP-A	呼び番 25A
41	ダイヤフラム受け	CAC406	呼び番 25A
40	ダイヤフラム	SPCC	
39	ジスクホルダー	EPDM	
38	ジスク	CAC406C	鉛除去表面処理
37	ダイヤフラム押さえ	KSB-3	鉛レス耐脱亜鉛黄銅棒
36	ステム	CAC406	鉛除去表面処理
35	弁座	KSB-3	鉛レス耐脱亜鉛黄銅棒
34	ばねケース	CAC406	鉛除去表面処理
33	本体	PPS	鉛除去表面処理
32	逆止弁カートリッジ	SPCE	鉛除去表面処理
31	ワッシャー	CAC406	鉛除去表面処理
30	コア	KSB-2	鉛レス青銅鋳物
29	止め輪	POM+NBR+SUS304	
28	止め輪	PE	
27	Oリング	変性PPE	
26	エルボ固定ナット	C5191W	
25	逆止固定ナット	NBR	
24	溝付袋ナット	C3604BD	
23	交換アダプタ	C3604BD	
22	伸縮管	KSB-3	鉛レス耐脱亜鉛黄銅棒
21	ゴムリング	KSB-3	鉛レス耐脱亜鉛黄銅棒
20	Oリング	NBR	
19	Oリング	NBR	
18	ボールシート	NBR	
17	ガスケット	PTFE	
16	ガスケット	NBR	
15	溝付スプリングピン	NBR	
14	プレート	SUS304	
13	止めピン	A1050P	
12	プラスチック小ねじ	SUS303	
11	ストライドハンドル	SUS304W	
10	ハンドル	CAC406	
9	パッキンナット	CAC406	
8	ボール	C3604BD	
7	ステム	KSB-3	表面:テフロンコート 鉛レス耐脱亜鉛黄銅棒
6	逆止キャップ	KSB-2	鉛レス青銅鋳物
5	ボール押さえ	KSB-2	鉛レス青銅鋳物
4	逆止調	KSB-2	鉛レス青銅鋳物
3	ユニットベース	KSB-2	鉛レス青銅鋳物
2	エルボ	エポキシ樹脂粉末塗装	
1	ボデー	KSB-2	鉛レス青銅鋳物
1	ボデー	KSB-2	鉛レス青銅鋳物

寸法表

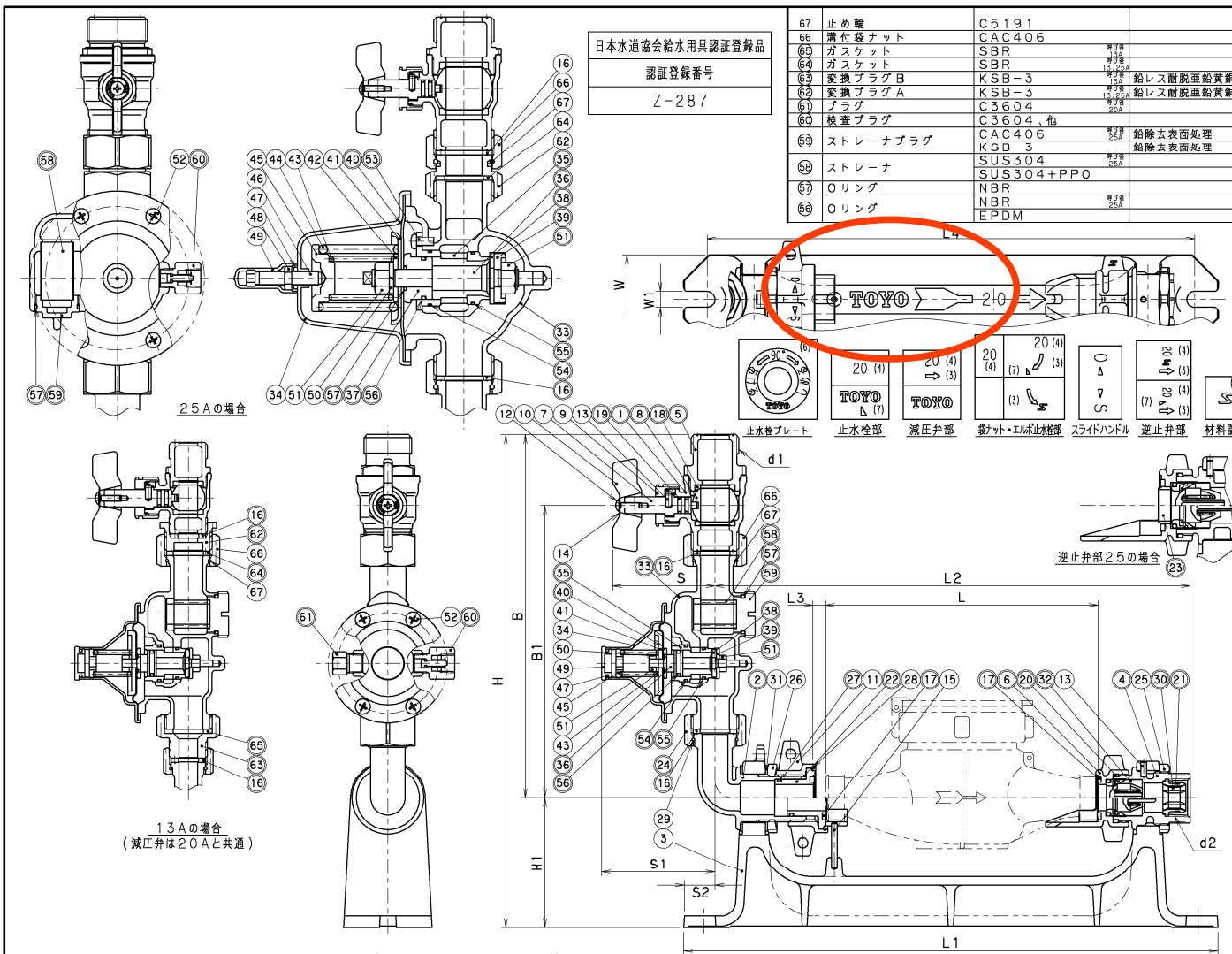
単位: mm

呼び径	L	L1	L2	H <sup>(1)</sup>	H1	L3	S	S1	S2	d1	d2	B	B1	L4	W	W1	質量 (Kg)	数量
13	100	263	222.5	329	73	7	63	79	22	Rc 1/2	Rc 1/2	256	225	231~253	55	11	3.9	
20	190	372.5	331	332.5	91.5	7	67.5	79	22	Rc 3/4	Rc 3/4	241	204	339~362	61.5	11	5.3	
25	225	437	395	401	95	7	71	160	20	Rc 1	Rc 1	306	260.5	404~427	75	11	10.7	

- (1) H寸法は最高時の高さを表わしています。
- (2) B及びB1寸法は、H1軸線方向に対して180°回転可能な距離を表わしています。
- (3) 流れ方向を表わしています。
- (4) 呼び径を表わしています。
- (5) 開閉方向と角度を表わしています。
- (6) Sは、鉛レス銅合金材料を表わしています。
- (7) Δは、接水部品の全てを鉛レス材料で製作した給水器具を表わしています。
- (8) 減圧弁は認証登録品を組み合わせています。
- (9) 部品番号の○印および図面引出し番号の○印は、水道水との接水部品を示します。
- (10) 減圧弁の設定圧力によりバルブコードが変わります。

番号	部品名称	材	料
継手部の規格		JIS B 0203	
面間の規格		メーカー標準	
トリム(要部)		鉛レス青銅 ねじ込み形 コアタイト® 減圧弁付メータユニット 《エルボ形》 テーパめねじ×テーパめねじ	
承認	小林	試験圧力	バルブコード
検図	嘉原	弁箱耐圧	弁座漏れ <sup>(10)</sup>
検図		水圧	1.75 MPa 0.75 MPa
作成	島	空圧	0.6 MPa 0.6 MPa
縮尺	乱尺		
日付	'04.1.12		
		TMM(H)-L1	
		四面番号	
		03Z0M010W Δ	
東洋バルブ株式会社			

改訂	日付	担当	検証	承認	内容
Δ	'05.9.2	島	嘉原	小林	寸法追記(S2)



寸法表 単位: mm

呼び径	L	L1	L2	H <sup>(1)</sup>	H1	L3	S	S1	S2	d1	d2	B	B1	L4	W	W1	質量 (Kg)	数量
13	100	263	222.5	338	73	7	63	79	22	G <sup>3/4</sup>	Rc 1/2	265	225	231~253	55	11	3.9	
20	190	372.5	331	343.5	91.5	7	67.5	79	22	G 1	Rc 3/4	252	204	339~362	61.5	11	5.3	
25	225	437	395	402	95	7	71	160	20	G 1 1/4	Rc 1	307	260.5	404~427	75	11	10.7	

(1) H寸法は最高時の高さを表わしています。  
 (2) B及びB1寸法は、H1軸線方向に対して180°回転可能な距離を表わしています。  
 (3) 流れ方向を表わしています。  
 (4) 呼び径を表わしています。  
 (5) 開閉方向と角度を表わしています。  
 (6) Sは、鉛レス銅合金材料を表わしています。  
 (7) Δは、接水部品の全てを鉛レス材料で製作した給水器具を表わしています。  
 (8) 減圧弁は認証登録品を組み合わせています。  
 (9) 部品番号の○印および図面引出し番号の○印は、水道水との接水部品を示します。  
 (10) 減圧弁の設定圧力によりバルブコードが変わります。

改訂	日付	担当	検証	承認	内容
△	'05.9.2	島立 嘉彦	小林		寸法追記 (S2)

部品番号	部品名	材料	備考
67	止め輪	C5191	
66	溝付袋ナット	CAC406	
65	ガスケット	SBR	呼び径 25A
64	ガスケット	SBR	呼び径 25A
63	交換プラグB	KSB-3	鉛レス耐脱亜鉛黄銅棒
62	交換プラグA	KSB-3	鉛レス耐脱亜鉛黄銅棒
61	プラグ	C3604	呼び径 25A
60	検査プラグ	C3604・他	呼び径 25A
59	ストレーナプラグ	CAC406	鉛除去表面処理
58	ストレーナ	SUS304	鉛除去表面処理
57	リング	SUS304+PPO	呼び径 25A
56	リング	NBR	呼び径 25A
55	リング	NBR	呼び径 25A
54	リング	EPDM	呼び径 25A

部品番号	部品名	材料	備考
65	Oリング	NBR	
64	Oリング	NBR	
63	なべ小ねじ	SUS304	呼び径 25A
62	なべ小ねじ	SUS304	呼び径 25A
61	ナット	SUS304	呼び径 25A
60	ばね座金	SUS304	呼び径 25A
49	キャップ	PVC	呼び径 25A
		C3604B	
48	ロックナット	C3604B	呼び径 25A
47	シールリング	SUS304+NDR	呼び径 25A
		EPDM	
46	調節ねじ	C3604B	呼び径 25A
45	上ばね受け	CAC406	呼び径 25A
		C3604B	
44	調節ばね	SWP-A	呼び径 25A
43	調節ばね	SWP-A	呼び径 25A
42	ばね案内	CAC406	呼び径 25A
41	ダイヤフラム受け	SPCC	
40	ダイヤフラム	EPDM	
39	ジスホルダー	CAC406C	鉛除去表面処理
38	ジスク	KSB-3	鉛レス耐脱亜鉛黄銅棒
37	ダイヤフラム押さえ	CAC406	鉛除去表面処理
36	ステム	KSB-3	鉛レス耐脱亜鉛黄銅棒
35	弁座	CAC406	鉛除去表面処理
34	ばねケース	SPCE	
33	本体	CAC406	鉛除去表面処理
32	逆止弁カートリッジ	KSB-2	鉛レス青銅鋳物
31	逆止弁カートリッジ	POM+NBR+SUS304	
30	ワッシャー	PE	
29	コア	変性PPE	
28	止め輪	C5191W	
27	止め輪	C5191W	
26	Oリング	NBR	
25	エルボ固定ナット	C3604BD	
24	逆止固定ナット	C3604BD	
23	溝付袋ナット	CAC406	
22	交換アダプタ	KSB-3	鉛レス耐脱亜鉛黄銅棒
21	伸縮管	KSB-3	鉛レス耐脱亜鉛黄銅棒
20	ゴムリング	NBR	
19	Oリング	NBR	
18	Oリング	NBR	
17	ボールシート	PTFE	
16	ガスケット	NBR	
15	ガスケット	NBR	
14	溝付スプリングピン	SUS304	
13	プレート	AT1050P	
12	止めピン	SUS303	
11	プラスチック小ねじ	SUS304W	
10	ハンドル	CAC406	
9	ハンドル	CAC406	
8	パッキンナット	C3604BD	
7	ボール	KSB-3	表面:テフロンコート
6	ステム	KSB-3	鉛レス耐脱亜鉛黄銅棒
5	逆止	KSB-2	鉛レス青銅鋳物
4	逆止	KSB-2	鉛レス青銅鋳物
3	逆止	KSB-2	鉛レス青銅鋳物
2	ユニットベース	FC0450	エポキシ樹脂粉末塗装
1	エルボ	KSB-2	鉛レス青銅鋳物
0	ボデー	KSB-2	鉛レス青銅鋳物

番号	部品名称	材	料
継手部の規格		JIS B 0203	
面間の規格		メーカー標準	
トリム(要部)		鉛レス青銅 ねじ込み形 コアタイト® 減圧弁付メータユニット 《エルボ形》 平行おねじ×テーパめねじ	

承認	小林	試験圧力	バルブコード
検図	嘉彦	弁箱耐圧	1.75 MPa
検図	嘉彦	弁座漏れ	0.75 MPa
作成	島立	水圧	
縮尺	乱尺	空圧	0.6 MPa
日付	'05.1.12		0.6 MPa

TOYO 東洋バルブ株式会社



