

水道用配管材料等仕様書  
(配水管材料)

令和5年10月

川崎市上下水道局

# 目 次

## 第1編 共通編

1 総則	1
1.1 適用	1
1.2 規格	1
1.3 その他	1
2 通則	2
2.1 一般事項	2
2.2 材料検査	2
2.3 材料調達について	2
2.4 引用規格一覧	3
3 ダクタイル鋳鉄管	4
3.1 水道用ダクタイル鋳鉄管	4
3.2 水道用ダクタイル鋳鉄異形管	5
3.3 水道用ダクタイル鋳鉄管用接合部品	7
3.4 その他材料	18
4 弁栓及び筐類	19
4.1 水道用ダクタイル鋳鉄仕切弁	19
4.2 水道用ソフトシール仕切弁	19
4.3 水道用歯車付仕切弁	19
4.4 水道用バタフライ弁	20
4.5 水道用大口バタフライ弁	20
4.6 水道用急速空気弁	20
4.7 水道用補修弁	20
4.8 水道用地下式消火栓	20

## 第2編 川崎市上下水道局仕様編

1 水道用ダクタイル鋳鉄異形管類	21
1.1 GX形短管1号及び2号	21
1.2 GX形フランジ付曲管	28
1.3 NS形特殊押輪	32
1.4 K形特殊押輪	36
1.5 割T字管	49
1.6 耐震形割T字管	73
1.7 S50形ダクタイル鋳鉄管受挿及び挿受片落管	88
1.8 S50形フランジ曲管	91
2 弁栓類	93
2.1 レバー式・ボール形水道用補修弁 (φ100×L180) 及び (φ50×L150)	93
2.2 不凍急速空気弁	98
2.3 NS形充水機能付バタフライ弁	112
2.4 双口消火栓 (2弁式)	133

2.5	空気弁付単口消火栓	139
2.6	洗浄栓	144
2.7	S50形 ソフトシール仕切弁 (受挿式)	149
3	その他材料	152
3.1	フランジ継手補強金具	152
3.2	全面フランジパッキン (RF)	159



## 第1編 共通編

### 1 総則

#### 1.1 適用

この仕様書は、川崎市上下水道局（以下、「当局」という。）が施工する水道工事に使用する配水管材料（付属品等を含む。）に適用するものとする。

#### 1.2 規格

この仕様書に適用する規格は、日本工業規格（以下、「JIS」という。）日本水道協会規格（以下、「JWWA」という。）、日本ダクタイル鉄管協会（以下、「JDPA」という。）の他これらに準ずるものとする。

本仕様書に関連のある規格が制定された場合または、改正された場合は、当局と遅滞なく協議を行い、その後の仕様書の取扱いを決定すること。

#### 1.3 その他

設計図書で規格、製作仕様等が指定されている場合は、本仕様ではなく、設計図書の内容を優先する。

## 2 通則

### 2. 1 一般事項

特許に抵触するものがあるときは、全て受注者の責任において処理するものとする。

### 2. 2 材料検査

- (1) この仕様書に基づく検査は、公益社団法人日本水道協会による検査とする。なお、検査頻度については、日本水道協会水道用品検査規程、同水道用品検査通則及び同水道用品検査施行要項に準ずるものとする。
- (2) 工事に使用する配管材料は、品質証明書、納品書及び日本水道協会の検査証明書に基づき当局の検査を受け、合格したものをを使用すること。  
なお、不合格品は直ちに工事現場外に搬出すること。
- (3) 受注者は、材料検査に立会うこと。なお、受注者は立会わない場合は、検査結果に対し異議を申し立てることができないものとする。
- (4) 受注者は、材料検査に合格した材料が使用時までには損傷、塗装面の変色等している場合で軽微なものについては、手直しまたは、再製作し、再び材料検査を受けること。
- (5) 受注者は配管材料の検査証印について、次の内容を確認しなければならない。  
ア ダクタイル鋳鉄管、異形管、弁類、付属品（ゴム輪を除く。）、ライナ芯出し用ゴムの検査証印については、検査から3年未満は1箇あることを確認する。なお、3年以上経過したものについては、(公社)日本水道協会の再検査を受け、検査証印が2個であることを確認しなければならない。  
また、原則として製造から3年を経過しているものは使用しないこと。

### 2. 3 材料調達について

受注者が設計図書に記載された水道用材料を調達して施工する場合、当局が指定したものを使用しなければならない。なお、調達材料の規格等が設計図書等に明示されていない場合は、次の各規格を参考に監督員と確認して調達材料を決定する。

## 2. 4 引用規格一覧表

JIS	A	5314	(ダクタイル鑄鉄管モルタルライニング)
	G	3101	(一般構造用圧延鋼材)
		3505	(軟鋼線材)
		3506	(硬鋼線材)
		3507-1	(冷間圧造用炭素鋼)
		4303	(ステンレス鋼棒)
		4308	(ステンレス鋼線材)
		4309	(ステンレス鋼線)
		5502	(球状黒鉛鑄鉄品)
		5526	(ダクタイル鑄鉄管)
		5527	(ダクタイル鑄鉄異形管)
		5528	(ダクタイル鑄鉄管内面エポキシ樹脂粉体塗装)
	H	8641	(溶融亜鉛めっき)
	K	6353	(水道用ゴム)
		6771	(軟水ビニル管)
		6920-1	(プラスチック-ポリアミド (PA) 成形用及び押出用材料-第1部:呼び方のシステム及び仕様表記の基礎)
JWWA	A	113	(水道用ダクタイル鑄鉄管モルタルライニング)
	G	112	(水道用ダクタイル鑄鉄管)
		113	(水道用ダクタイル鑄鉄管)
		114	(水道用ダクタイル鑄鉄異形管)
		120	(水道用GX形ダクタイル鑄鉄管)
		121	(水道用GX形ダクタイル鑄鉄異形管)
	K	135	(水道用液状エポキシ粉体塗装)
		139	(水道用ダクタイル鑄鉄管合成樹脂塗料)
		156	(水道施設用ゴム材料)
		157	(水道用無溶剤形エポキシ樹脂粉体塗装)
		158	(水道用ダクタイル鑄鉄管用ポリエチレンスリーブ)
JDPA	G	1042	(NS形ダクタイル鑄鉄管)
		1046	(PN形ダクタイル鑄鉄管)
		1049	(GX形ダクタイル鑄鉄管)
		1052	(S50形ダクタイル鑄鉄管)

### 3 ダクタイル鋳鉄管

#### 3.1 水道用ダクタイル鋳鉄管

##### (1) 伸縮離脱防止継手管

接合形式	規格	種類	呼び径 (mm)	内面塗装	外面塗装
GX 形	JWWA G 120	1 種管	75～300、400	JWWA G 112	JWWA G 120
	JDPA G 1049		350		
S50 形	JDPA G 1052	S 種管	50	JWWA G 112	JDPA G 1052
NS 形	JWWA G 113	1 種管	75～450	JWWA G 112	JWWA K 139
		S 種管	500～1000		
S 形	JWWA G 113	1～3 種管	1100～2600	JWWA A 113 JWWA G 112	JWWA K 139
US 形	JWWA G 113	1～4 種管	800～2600	JWWA A 113 JWWA G 112	JWWA K 139
PN 形	JWWA G 113 JDPA G 1046	1 種管	300～1500	JWWA A 113 JWWA G 112	JWWA K 139
		2 種管	400～1500		
		3 種管	500～1500		
		4 種管	600～1500		

※ GX 形 350mm の標準仕様化は、更新適用口径に追加するものではなく連絡配管時に使用することを想定し行ったものである。

##### (2) 離脱防止継手管

接合形式	規格	種類	呼び径 (mm)	内面塗装	外面塗装
UF 形	JWWA G 113	PF 種管	800～2600	JWWA A 113 JWWA G 112	JWWA K 139

##### (3) 一般継手管

接合形式	規格	種類	呼び径 (mm)	内面塗装	外面塗装
K 形	JWWA G 113	1 種管	75～350	JWWA A 113 JWWA G 112	JWWA K 139
		1～2 種管	400～2600		
		3 種管	450～2600		
		4 種管	600～2600		



### 3. 2 水道用ダクタイトル鋳鉄管異形管

#### (1) 伸縮離脱防止継手管

接合形式	規格	呼び径 (mm)	内面塗装	外面塗装
GX 形	JWWA G 121	75~300、400	JWWA G 112	JWWA G 121
	JDPA G 1049	350		
S50 形	JDPA G 1052	50	JWWA G 112	JDPA G 1052
NS 形	JWWA G 114	75~1000	JWWA G 112	JWWA K 139
S 形	JWWA G 114	1100~1500	JWWA G 112	JWWA K 139
		1600~2600	JWWA G 112 JWWA K 135 JWWA K 157	
US 形	JWWA G 114	800~1500	JWWA G 112	JWWA K 139
		1600~2600	JWWA G 112 JWWA K 135 JWWA K 157	
PN 形	JWWA G 114	300~1500	JWWA G 112	JWWA K 139
	JDPA G 1046			

※ GX 形 350mm の標準仕様化は、更新適用口径に追加するものではなく連絡配管時に使用することを想定し行ったものである。

#### (2) 離脱防止継手管

接合形式	規格	呼び径 (mm)	内面塗装	外面塗装
UF 形	JWWA G 114	800~1500	JWWA G 112	JWWA K 139
		1600~2600	JWWA G 112 JWWA K 135 JWWA K 157	

#### (3) 一般継手管

接合形式	規格	呼び径 (mm)	内面塗装	外面塗装
K 形	JWWA G 114	75~1500	JWWA G 112	JWWA K 139
		1600~2600	JWWA G 112 JWWA K 135 JWWA K 157	

(4) フランジ継手管

接合形式	規格	呼び径 (mm)	内面塗装	外面塗装
フランジ形	JWWA G 114	75～1500	JWWA G 112	JWWA K 139
		1600～2600	JWWA G 112 JWWA K 135 JWWA K 157	

### 3. 3 水道用ダクタイトル鋳鉄管用接合部品

#### 3. 3. 1 接合部品の種類

##### (1) 伸縮離脱防止継手管

接合形式	接合部品名			
	I 類	II 類	III 類	IV 類
GX 形	押輪 P-Link G-Link ロックリング ライナ 切管用挿しロリング	T 頭ボルト・ナット 六角ボルト・ナット	ゴム輪 (直管用, P-Link 用) ゴム輪 (異形管用) GF 形ガasket	ロックリングホルダ ライナボード
S50 形	押輪 抜け止め押輪 ロックリング ライナ	T 頭ボルト・ナット	ゴム輪 ライナ心出し用ゴム	
NS 形	押輪 ロックリング ライナ 屈曲防止リング 切管用挿しロリング	T 頭ボルト・ナット セットボルト	ゴム輪 ロックリング心出し 用ゴム ライナ心出し用ゴム	バックアップリング ライナ心出し用ボルト
S 形	押輪 割輪 ロックリング 切管用挿しロリング	ボルト・ナット 結合ピース	ゴム輪 バックアップリング	
US 形	押輪 割輪 ロックリング 切管用挿しロリング	ボルト 継ぎ棒 セットボルト	ゴム輪 ロックリング絞り用 ゴム	チューブ
PN 形	押輪 ロックリング	ボルト セットボルト	ゴム輪	

(2) 離脱防止継手管

接合形式	接合部品名			
	I類	II類	III類	IV類
UF形	押輪 ロックリング	ボルト 継ぎ棒 セットボルト	ゴム輪	

(3) 一般継手管

接合形式	接合部品名			
	I類	II類	III類	IV類
K形	押輪 特殊押輪 (※)	T頭ボルト・ナット 押しボルト	ゴム輪	

(4) フランジ継手管

接合形式	接合部品名			
	I類	II類	III類	IV類
フランジ形		六角ボルト・ナット	ガスケット(※2)	

(※) 第2編1.4 K形鋳鉄管用離脱防止押輪を参照すること

3. 3. 2 接合部品の種類  
 (1) 伸縮離脱防止継手管  
 ア GX形

	規格	接合部品名	呼び径 (mm)	材料	塗装
I 類	JWWA G 120 JWWA G 121	押輪	75~300	JWWA G 120	JWWA G 121
		G-Link		・121 の	
		P-Link		FCD 420-10	JWWA G 112
		ロックリング		JIS G 5502 の FCD 600-3	JWWA G 112 JWWA G 114
		ライナ		JWWA G 120 ・121 の FCD 420-10	JWWA G 112
		切管用挿し口 リング		JIS G 5502 の FCD 600-3	JWWA G 112 JWWA G 114
	JWWA G 120 JWWA G 121	押輪	400	JWWA G 120 ・121 の FCD 420-10	JWWA G 121 JWWA K 139
		ロックリング		JIS G 5502 の FCD 600-3	JWWA G 112 JWWA G 114
		ライナ		JWWA G 120 ・121 の FCD 420-10	JWWA G 112
		切管用挿し口 リング		JIS G 5502 の FCD 600-3	JWWA G 112 JWWA G 114
	JDPA G 1049	押輪	350	JDPA G 1049 の FCD 420-10	JDPA G 1049
		ロックリング		JIS G 5502 の FCD 600-3	JWWA G 112 JWWA G 114
		ライナ		JDPA G 1049 の FCD 420-10	JWWA G 112
		切管用挿し口 リング		JIS G 5502 の FCD 600-3	JWWA G 112 JWWA G 114

※ GX形 350mm の標準仕様化は、更新適用口径に追加するものではなく連絡配管時に使用することを想定し行ったものである。

	規格	接合部品名	材料	塗装
Ⅱ類	JWWA G 120 JWWA G 121	T 頭ボルト・ナット	JIS G 4303, JIS G 4308, JIS G 4309 の SUS304, SUS304J3, SUSXM7, SUS304N1 又は SUS304N2	
	JWWA G 113 JWWA G 114	六角ボルト・ナット	JIS G 3101 の SS400 JIS G 3505 の SWRM 材 JIS G 3506 の SWRH 材 JIS G 3507-1 の SWRCH 材	JIS H 8641

	規格	接合部品名	呼び径 (mm)	材料
Ⅲ類	JWWA G 120 JWWA G 121	ゴム輪 (直管用 , P-Link 用) ゴム輪 (異形管用)	75~300、400	JWWA K 156 スチレンブタジエンゴム (SBR)
	JWWA G 113 JWWA G 114	GF 形ガasket	75~400	
	JDPA G 1049	ゴム輪 (直管 用) ゴム輪 (異形管用)	350	JWWA K 156 スチレンブタジエンゴム (SBR)

	規格	接合部品名	呼び径 (mm)	材料
Ⅳ類	JWWA G 120 JWWA G 121	ロックリングホルダ	75~300、400	ポリプロピレン (PP) ポリエチレン (PE)
	JWWA G 120 JWWA G 121	ライナボード	75~300、400	ポリアミド樹脂 (PA6)
	JDPA G 1049	ロックリングホルダ	350	ポリプロピレン (PP) ポリエチレン (PE)
		ライナボード	350	ポリアミド樹脂 (PA6)

※ GX 形 350mm の標準仕様化は、更新適用口径に追加するものではなく連絡配管時に使用することを想定し行ったものである。

イ S50形

	規格	接合部品名	呼び径 (mm)	材料	塗装
I類	JDPA G 1052	押輪	50	JDPA G 105 の	JDPA G 1052
		抜け止め押輪		FCD (420-10)	
		ロックリング		JIS G 4305 の	
		ライナ		JDPA G 1052 の	JWWA G 112
				FCD (420-10)	

	規格	接合部品名	材料
II類	JDPA G 1052	T頭ボルト・ナット	JIS G 4303, JIS G 4308, JIS G 4309 の SUS304 又は同等以上とする。

	規格	接合部品名	呼び径 (mm)	材料
III類	JDPA G 1052	ゴム輪	50	JWWA K 156
		ライナ心出し 用ゴム		スチレンブタジエンゴム (SBR)

ウ NS形

	規格	接合部品名	呼び径 (mm)	材料	塗装
I類	JWWA G 113 JWWA G 114	押輪	75~1000	JWWA G 113, JWWA G 114 の FCD (420-10)	JWWA G 112 JWWA G 114
		ロックリング	75~450	JIS G 5502 の FCD600-3	
			500~1000	JWWA G 113, JWWA G 114 の FCD (420-10)	
		ライナ	75~1000	JIS G 5502 の FCD600-3	JWWA G 112
		屈曲防止リング	75~250		
		切管用挿し口 リング	75~450	JIS G 5502 の FCD600-3	JWWA G 112
500~1000	JWWA G 113, JWWA G 114 の FCD (420-10)				

	規格	接合部品名	材料
II類	JWWA G 113 JWWA G 114	T頭ボルト・ナット セットボルト	JIS G 4303, JIS G 4308, JIS G 4309 の SUS304, SUS304J3, SUSXM7, SUS304N1 又は SUS304N2

	規格	接合部品名	呼び径 (mm)	材料
III類	JWWA G 113 JWWA G 114	ゴム輪	75~1000	JWWA K 156
		ロックリング 心出し用ゴム ライナ心出し 用ゴム	75~450	スチレンブタジエンゴム (SBR)

	規格	接合部品名	呼び径 (mm)	材料
IV類	JWWA G 113 JWWA G 114	バックアップ リング	75~1000	JIS K 6920-1 ポリアミド樹脂 (PA6)
		ライナ心出し 用ボルト		



エ S形

	規格	接合部品名	呼び径 (mm)	材料	塗装
I 類	JWWA G 113 JWWA G 114	押輪	1100~2600	JWWA G 113, JWWA G 114 の FCD (420-10)	JWWA G 114
		割輪			
		ロックリング			
		切管用挿し口 リング			JWWA G 114 JWWA G 112

	規格	接合部品名	材料	塗装
II 類	JWWA G 113 JWWA G 114	ボルト・ナット	JIS G 4303, JIS G 4308, JIS G 4309 の SUS304, SUS304J3, SUSXM7, SUS304N1 又は SUS304N2	
		結合ピース	JIS G 4303 の SUS403, JIS G 5121 の SCS2	JWWA G 112

	規格	接合部品名	呼び径 (mm)	材料
III 類	JWWA G 113 JWWA G 114	ゴム輪	1100~2600	JWWA K 156 スチレンブタジエンゴム (SBR)
		バックアップ リング		

オ US形

	規格	接合部品名	呼び径 (mm)	材料	塗装
I類	JWWA G 113 JWWA G 114	押輪	800~2600	JWWA G 113, JWWA G 114 の FCD (420-10)	JWWA G 114
		割輪			
		ロックリング			
		切管用挿し口 リング	800~1800		JWWA G 114 JWWA G 112

	規格	接合部品名	材料	塗装
II類	JWWA G 113 JWWA G 114	ボルト 継ぎ棒	JWWA G 114 の FCD (420-10)	JWWA G 114
		セットボルト	JIS G 4303, JIS G 4308, JIS G 4309 の SUS304, SUS304J3, SUSXM7, SUS304N1, SUS304N2	

	規格	接合部品名	呼び径 (mm)	材料
III類	JWWA G 113 JWWA G 114	ゴム輪	800~2600	JWWA K 156 スチレンブタジエンゴム (SBR)
		ロックリング 絞り用ゴム		

	規格	接合部品名	呼び径 (mm)	材料
IV類	JWWA G 113 JWWA G 114	チューブ	800~2600	JIS K 6771
		留め具		ポリアミド樹脂 (PA6)

カ PN形

	規格	接合部品名	呼び径 (mm)	材料	塗装
I類	JWWA G 113	押輪	700~1500	JWWA G 113, JWWA G 114 の FCD (420-10)	JWWA G 114
	JWWA G 114				JWWA G 114
	JDPA G 1046	ロックリング	700~1500	JIS G 5502 の FCD600-3	JWWA G 112

	規格	接合部品名	材料
II類	JWWA G 113	ボルト	JIS G 4303, JIS G 4308, JIS G 4309 の SUS304, SUS304J3, SUSXM7
	JWWA G 114	セットボルト	

	規格	接合部品名	呼び径 (mm)	材料
III類	JWWA G 113 JWWA G 114	ゴム輪	300~1500	JWWA K 156 スチレンブタジエンゴム (SBR)

キ フランジ形

	規格	接合部品名	呼び径 (mm)	材料
II類	JDPA G 1052	六角ボルト ナット	50	JIS G 4303, JIS G 4308, JIS G 4309 の SUS304 形状及び寸法はフランジの呼び径 10K の呼び径 M16
	JWWA G 113 JWWA G 114		75~2600	JIS G 4303, JIS G 4308, JIS G 4309 の SUS304

	規格	接合部品名	呼び径 (mm)	材料
III類	JDPA G 1052	ガスケット GF形	50	JWWA K 156
	JWWA G 113 JWWA G 114		75~2500	スチレンブタジエンゴム (SBR)

(2) 離脱防止継手管

ア UF形

	規格	接合部品名	呼び径 (mm)	材料	塗装
I 類	JWWA G 113 JWWA G 114	押輪	800～2600	JWWA G 113, JWWA G 114 の FCD (420-10)	JWWA G 114
		ロックリング			JWWA G 114 JWWA G 112

	規格	接合部品名	材料	塗装
II 類	JWWA G 113 JWWA G 114	ボルト 継ぎ棒	JWWA G 114 の FCD (420-10)	JWWA G 114
		セットボルト	JIS G 4303, JIS G 4308, JIS G 4309 の SUS 304, SUS304J3, SUSXM7, SUS304N1, SUS304N2	

	規格	接合部品名	呼び径 (mm)	材料
III 類	JWWA G 113 JWWA G 114	ゴム輪	800～2600	JWWA K 156 スチレンブタジエンゴム (SBR)

(3) 一般継手管

ア K形

	規格	接合部品名	呼び径 (mm)	材料	塗装
I 類	JWWA G 113 JWWA G 114	押輪	75～2600	JWWA G 113, JWWA G 114 の FCD (420-10)	JWWA G 114
	特殊押輪 (※)				特殊規格 (川崎市独自規格)

(※) 第2編 1. 1. 4 K形鋳鉄管用離脱防止押輪を参照すること。

	規格	接合部品名	材料	塗装
II 類	JWWA G 113 JWWA G 114	T頭ボルト・ナット	JWWA G 114 の FCD (420-10)	JWWA G 114
		押しボルト	JIS G 5502 の FCD (400-15) , FCD(450-10)	

	規格	接合部品名	呼び径 (mm)	材料
III 類	JWWA G 113 JWWA G 114	ゴム輪	75～2600	JWWA K 156 スチレンブタジエンゴム (SBR)

(4) フランジ継手管  
ア フランジ形

	規格	接合部品名	材料	塗装
Ⅱ類	JWWA G 113	六角ボルト・ ナット	JIS G 4303, JIS G 4308, JIS G 4309 の SUS 304, SUS304J3, SUSXM7, SUS304N1, SUS304N2  JIS G 3101 の SS400 JIS G 3505 の SWRM 材 JIS G 3506 の SWRH 材 JIS G 3507-1 の SWRCH 材	
	JWWA G 114			JIS H 8641

	規格	接合部品名	呼び径 (mm)	材料
Ⅲ類	JWWA G 113	GF 形ガスケット 1 号	75～2600	JWWA K 156
	JWWA G 114	GF 形ガスケット 1 号	75～600	スチレンブタジエンゴム (SBR)

### 3. 4 その他材料

#### 3. 4. 1 ポリエチレンスリーブ・ゴムバンド及び固定用締め具

規格	部品名	呼び径 (mm)
JDPA G 1052 附属書 D	ポリエチレンスリーブ ゴムバンド 固定用締め具	50
JWWA K 158	ポリエチレンスリーブ ゴムバンド 固定用締め具	75~2600

#### 4 弁・栓及び筐類

##### 4. 1 水道用ダクタイル鋳鉄（メタルシート）仕切弁

接合形式	規格	呼び径(mm)	種類	構造	内面塗装	外面塗装	備考
フランジ形	JWWA B 122	75~500	2種、3種	立形内ねじ式	JWWA G 112	JWWA G 112	右回り開き、 左回り閉じ

##### 4. 2 水道用ソフトシール仕切弁

接合形式	規格	種類	呼び径(mm)	構造	内面塗装	外面塗装	開閉方向	備考
GX形 (両受式)  (受挿し式)	JWWA B 120	3種	75~300, 400	立形内ねじ式	継手内面 JWWA K 139 継手部内面以外 JWWA G 112	弁箱外面 JWWA G 120、121 弁箱外面以外 JWWA G 112	右回り開き、左回り閉じ	
	JDPA G 1049		350		継手内面 JWWA K 139 継手部内面以外 JWWA G 112			
	JDPA G 1049	75~400						
NS形 (両受式) (受挿し式)  NS形 (両受式) (受挿し式)	JWWA B 120  本体は JWWA B 120 による。継手部は JDPA G 1042 による。	3種	75~250	立形内ねじ式	継手部内面 JWWA K 139 継手部内面以外 JWWA G 112	JWWA G 112	右回り開き、左回り閉じ	
			75~250					
			300					
			350~400					
	450		立形内ねじ式	継手部内面 JWWA K 139、 継手部内面以外 JWWA G 112	JWWA G 112	右回り開き、左回り閉じ		
500~700								
フランジ形	JWWA B 120	2種、3種	75~500	立形内ねじ式	JWWA G 112	JWWA G 112	右回り開き、 左回り閉じ	

##### 4. 3 水道用歯車付仕切弁

接合形式	規格	種類	呼び径(mm)	内面塗装	外面塗装	開閉方向
フランジ形	JWWA B 131	立形	600,700	JWWA G 112	JWWA K 139	右回り開き、左回り閉じ
			750~1200			
		横形	400~700			
			750~1500			

#### 4. 4 水道用バタフライ弁

接合形式	規格	種類	呼び径(mm)	内面塗装	外面塗装	開閉方向
フランジ形	JWWA B 138	2・3種 立・横形	200~1500	JWWA G 112	JWWA G 112	右回り開き、左回り閉じ

#### 4. 5 水道用大口バタフライ弁

接合形式	規格	種類	呼び径(mm)	内面塗装	外面塗装	開閉方向
フランジ形	JWWA B 121	2種、3種 立・横形	1600~2600	JWWA G 112	JWWA K 139	右回り開き 左回り閉じ

#### 4. 6 水道用急速空気弁

接合形式	規格	種類	呼び径(mm)	内面塗装	外面塗装
GF形フランジ	JWWA B 137	2種、3種	75~200	JWWA G 112	JWWA G 112

#### 4. 7 水道用補修弁

種類	規格	呼び径(mm)	形式	操作	内面塗装	外面塗装	フランジ形
2種	JWWA B 126	75,100	ボール弁	レバー式	JWWA G 112	JWWA G 112	上面:GF形 下面:RF形

#### 4. 8 水道用地下式消火栓

種類	規格	呼び径(mm)	内面塗装	外面塗装	開閉方向	口金
単口	JWWA B 103	75	JWWA G 112	JWWA G 112	左回り開き、右回り閉め	JIS B 9911 の呼び 65 に準じる。



## 第2編 川崎市上下水道局仕様編

### 1 水道用ダクタイトイル鑄鉄異形管類

#### 1.1 GX形ダクタイトイル鑄鉄管短管1号及び2号仕様

##### 1.1.1 適用範囲

この仕様書は、呼び径75～400 GX形短管1号及び短管2号（以下「短管」という。）について規定する。

##### 1.1.2 短管

短管は、ダクタイトイル鑄鉄に適する原料を溶解し、鑄放しで黒鉛で球状化させるための適切な処理を行い、これを鑄型に注入して鑄造すること。この場合、中子を支える型持ちは、使用しないものとする。なお、短管は、必要に応じて焼きましなどの熱処理を行うこと。

###### (1) 種類及び記号

短管の種類は1種類とし、その記号はDFとする。

###### (2) 接合形式及び呼び径

短管の接合形式は、GX形及びフランジ形とし、呼び径は75～400とする。この場合、フランジ形は、JWWAG 114の7.5K及び10KのGF形による。

###### (3) 機械的性質

###### ア 引張強さ及び伸び

短管の引張強さ及び伸びは、供試材によって確認する。この場合、供試材の引張強さ及び伸びは、1.1.11(1)によって試験を行い表1による。

表1 引張強さ及び伸び

記号	引張強さ N/m <sup>2</sup> (以上)	伸び % (以上)
FCD(420-10)	420	10

###### イ 硬さ

短管の硬さは、機械加工が可能なものとする。なお、疑義が生じたときは、1.1.11(3)によって試験を行い、硬さを測定する。この場合、ブリネル硬さは、230HBW以下とする。

##### 1.1.3 黒鉛球状化率

短管の黒鉛球状化率は、1.1.11(4)によって試験を行い、80%以上とする。

##### 1.1.4 浸出性

短管の形状、寸法及び質量は、1.1.11(7)によって試験を行い、JWWAG 113-114の附属書B（水道用ダクタイトイル鑄鉄管・異形管及び接合部品—浸出性及び浸出試験方法）の規定に適合するものとする。

##### 1.1.5 水密性

短管の水密性は、1.1.11(6)によって試験を行い、漏れがないものとする。

##### 1.1.6 形状、寸法、質量及び許容差

構造、形状、寸法及び材質は、参考図のとおりとする。

###### (1) 管厚の許容差は、表2による。

表 2 管厚の許容差

呼び径	許容差
75・100	a+規定せず a-2.5mm
150～250	a+規定せず a-2.5mm
300・400	a+規定せず a-2.5mm

(2) 有効長の許容差は、プラス側は 30mm、マイナス側は 15mm とする。ただし、フランジ端面から管中心線までは、プラス側及びマイナス側のそれぞれを 5mm とする。

(3) 受口部及び挿し口部の各部寸法の許容差は、表 3 による。ただし、挿し口部外径 D2 の測定結果が許容差を満足しない場合の許容差は、外周寸法から求めた外径の値が表 3 の許容範囲内であれば、マイナス側を 0.5 mm 更に許容すること。

表 3 管の受口部及び挿し口部の各部寸法の許容差

単位 mm

呼び径	許 容 差				
	D2	D5	D6	P	V
75～150	±1.5	a+規定せず - 2	a+1.5 -1.0	±4	a+規定せず - 0.5
200・250			a+1.8 -1.3		
300	±1.5 - 2.0	a+規定せず - 2	a+1.8 -1.3	±4	a+規定せず - 0.5
400			a+2.3 -1.6		

(4) フランジ部の各部寸法の許容差は表 4 による。

単位 mm

呼び径	許 容 差			
	D4	D5	E	K
75～250	±1.5	a+規定せず - 2	a±1.5 0	a±4.0 0
300・400	±1.5	a+規定せず - 2	a±1.5 0	a±4.0 0

(5) 質量の許容値は、プラス側は規定せず、マイナス側は 8%とする。

#### 1. 1. 7 継手性能

短管の継手性能 (GX 形) は、1.1.11(8)により試験を行い、継手に異常がないものとする。ただし、フランジ継手は除く。

#### 1. 1. 8 外 観

短管の外観は、1.1.11(9)により試験を行い、次による。

(1) 短管の内外周は実用的に同心円であって、その両端は管軸に対して直角とする。

(2) 短管の内外面は、使用上有害な铸ばり、铸巣などの欠陥がないものとする。ただし、軽微な傷等は、

発注者の承認を得た場合、溶接又は樹脂充填材で補修できるものとする。

1. 1. 9 塗 装

短管の塗装は、表5及び次による。この場合、塗装の範囲は図1による。

表5 塗装

区分	塗 装
外面	①の外面耐食塗装
内面	エポキシ樹脂粉体塗装 (0.3mm 以上)
継手部	合成樹脂塗装 (塗布量 目標 250 g/m <sup>3</sup> 以上) ただし、下塗りとして亜鉛系プライマを行うことができるものとする。

- (1) 外面耐食塗装は①による。
- (2) エポキシ樹脂粉体塗装は、JWWA G 112 による。
- (3) 合成樹脂塗装は、JWWA K 139 の合成樹脂塗料を塗装する。

1. 1. 10 外面耐食塗装

外面耐食塗装は、プライマ、封孔処理及び塗装の順に行い、表6による。

表6 外面耐食塗装

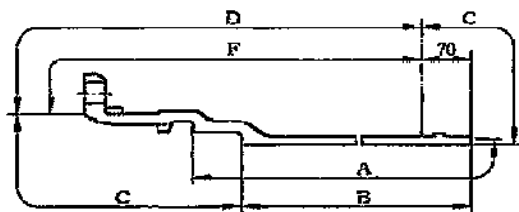
区分	外面耐食塗装
プライマ	亜鉛系合金を 32.5 g/m <sup>2</sup> 以上溶射する。
封孔処理	封孔処理剤を水系は 50 g/m <sup>2</sup> 以上、溶剤系は 30 g/m <sup>2</sup> 以上塗布する。
塗装	合成樹脂塗料を目標 200 g/m <sup>2</sup> 以上塗装する。 なお、最外層の色はグレーとする。

外面耐食塗装に用いる材料は次による。

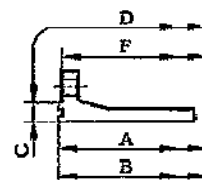
- (1) 溶射に用いる材料は、JIS H 2107 の最純亜鉛及び亜鉛系合金とする。この場合、亜鉛系合金の組成は、亜鉛 55～65%、すず 35～45%マグネシウム 0.2～0.4%とする。
- (2) 封孔処理剤は、シリカ系とする。
- (3) 合成樹脂塗料は、JWWA K 139 による。
- (4) 被塗装面の前処理

外面耐食塗装を行う被塗装面の前処理は、塗装に有害なさび、酸化皮膜、鋳物砂などの付着物を適切な方法で除去する。

受口、挿し口



フランジ部



区 分	塗 装	塗装の範囲
外 面	外面耐食塗装 (プライマ及び封孔処理)	F
	外面耐食塗装 (塗装)	D
内 面	エポキシ樹脂粉体塗装	A <sup>a)</sup>
継手部	合成樹脂塗装 (グレー)	C <sup>b)</sup>

注 a) エポキシ樹脂紛体塗装の試験の範囲は、B の範囲とし、両端角部を含まないものとする。

注 b) 継手部の下塗り、外面耐食塗装（プライマ）とし、次による。ただし、外面耐食塗装（封孔処理）は行わなくてもよいものとする。また、外面耐食塗装（プライマ）の代わりに、亜鉛系プライマでもよいものとし、この場合、亜鉛系プライマの塗布量は、亜鉛溶射は  $130 \text{ g/m}^2$  以上、ジンクリッチペイントは  $150 \text{ g/m}^2$  以上とする。

(1) 挿し口端面から 70 cm の範囲には、目標  $130 \text{ g/m}^2$  以上の塗布量で溶射し、紛体塗装の範囲 (A) には行わないこととする。また、それ以外の範囲には行ってもよいものとする。

#### 1. 1. 1 1 試験

##### (1) 引張試験

###### ア 供試材

短管の引張試験の供試材は次によること。

(ア) 供試材の形状及び寸法は、JIS G 5502 の 12.2 (別鑄込み供試材)

(イ) 短管に熱処理を行う場合は、供試材にも同一炉で同時に熱処理を行う。

##### (2) 試験方法

短管は 1. 1. 11 アの供試材の厚さの中央部から JIS Z 2241 の 14A 号試験片に準じた直径 6mm の試験片を 1 個作り、これを JIS Z 2241 によって試験を行い、引張強さ及び伸びを測定する。試験片は、直径  $\pm 10\%$  で加工し、試験前に直径を精度  $\pm 0.01 \text{ mm}$  で測定して、この値を断面積及び引張強さの計算に使用する。

引張試験の結果、不合格となった場合は、予備の 2 個の試験片を用いて、同様の方法によって再試験できるものとする。

なお、試験片のきず又は鑄巣が試験成績に影響を及ぼしたと判断したときは、その試験を無効とし、予備の試験片を用いて再試験できるものとする。

##### (3) 硬さ試験

短管の硬さ試験は、引張試験で用いた試験片の一部を用いて、適切な大きさに仕上げたものを 1 個作り、これを JIS Z 2243 によって試験を行い、硬さを測定する。

##### (4) 黒鉛球状化率判定試験

管の黒鉛球状化率判定試験は、顕微鏡などを用いて黒鉛球状化の程度を調べる。この場合、黒鉛球状化率は、JIS G 5502 の 4.5.3 (黒鉛粒の形状分類) 及び 4.5.4 (黒鉛球状化率の算出) によって算出すること。

##### (5) 浸出試験

短管の浸出試験は、JWWA G 113・114 の附属書 B によること。

##### (6) 水圧試験

短管の水圧試験は、通常、塗装前の管について 3.0MPa まで水圧を加え、保持時間経過後、漏れがあるかどうかを調べる。ただし、短管の外面の亜鉛系合金プライマ及び封孔処理は、試験前に行うことができるものとする。

##### (7) 形状、寸法及び質量

短管の形状の確認は、目視又はゲージによって行い、寸法及び質量の測定は、適切な計測器、限界ゲージなどを用いて行う。

##### (8) 継手性能試験

短管の外観の確認は、目視によって行う。

##### (9) 外 観

短管の外観の確認は目視によって行う。

##### (10) 表 示

短管の表示の確認は目視によって行う。

#### 1. 1. 1 2 検 査

短管の検査は次によること。

- (1) 引張強さ及び伸びは、1.1.11 (1) アによって試験を行い、1.1.2 (3) アに適合するものとする。  
この場合、供試材の採取は、連続製造した湯口を除いた粗製品の合計質量で最大 4000 kgを 1 バッチとして取ること。
- (2) 硬さは、1.1.11. (3) によって試験を行い、1.1.2. (3) イに適合するものとする。
- (3) 黒鉛球状化率は、1とりべの製品から任意に 1 本抜き取って 1.1.11. (4) (3) 黒鉛球状化率は 1とりべの製品から任意に 1 本抜き取って 1.1.11. (4)
- (4) 浸出試験は 1.1.12. (5) によって試験を行い、1.1.4 に適合するものとする。
- (5) 水密性は 1.1.11. (6) によって試験を全数行い、1.1.5 に適合するものとする。
- (6) 形状、寸法及び質量は、1.1.11. (7) によって全数行い、1.1.6 に適合するものとする。
- (7) 継手性能は、1.1.11. (8) によって試験を行い、1.1.7 の性能に適合するものとする。なお、製造業者は、試験結果を記録・保存し、発注者の要求が有る場合は、提出するものとする。
- (8) 外観は、1.1.11. (9) によって全数行い、1.1.8 に適合するものとする。
- (9) 表示は、1.1.11. (10) によって全数行い、1.1.13 に適合するものとする。

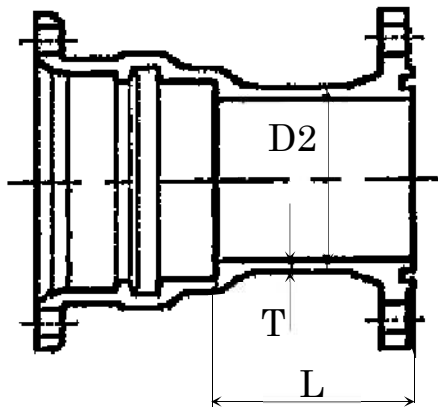
### 1. 1. 1 3 表 示

短管の表示は、1.1.11. (10) によって試験を行い、見やすい場所に鋳出し、打刻などによって次の事項の明示があるものとする。

- (1) **※** の記号
- (2) 種類の記号
- (3) 製造年（西暦の下 2 けた）
- (4) 製造業者又はその略号
- (5) 呼び径
- (6) 受口の接合形式の記号（G X）

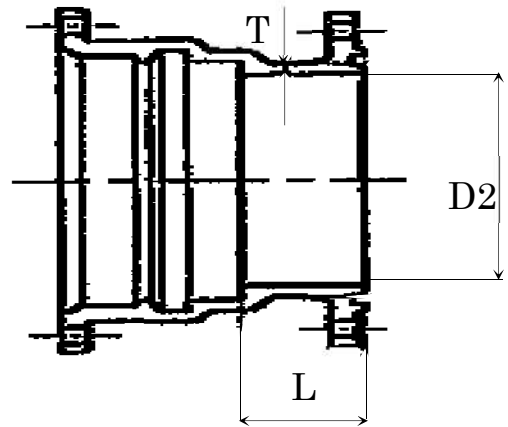
短管 1号 【7.5K・10K】 参考図

短管 1号 (φ75~250) 【7.5K】 GF形



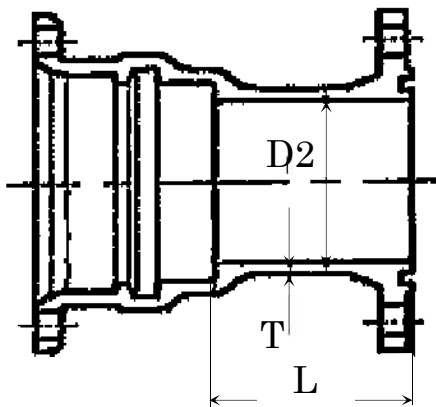
呼び径	管厚	有効長	有効長	質量
D	T	D2	L	(kg)
75	8.0	93.0	80	11.8
100	8.0	118.0	80	14.6
150	8.5	169.0	90	22.3
200	9.5	220.0	90	28.9
250	10.5	271.6	100	38.2

短管 1号 (φ300~400) 【7.5K】 GF形



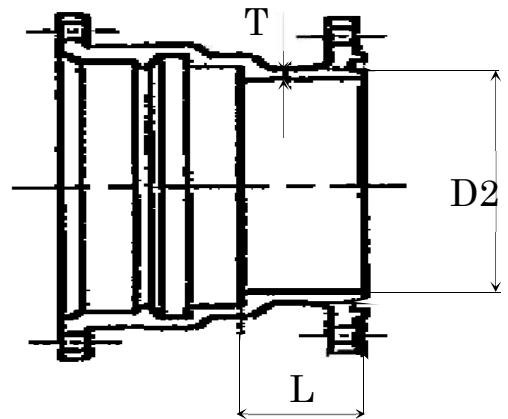
呼び径	管厚	有効長	有効長	質量
D	T	D2	L	(kg)
300	10.6	322.8	100	54.8
400	12.0	425.6	110	79.8

短管 1号 (φ75~250) 【10K】 GF形



呼び径	管厚	有効長	有効長	質量
D	T	D2	L	(kg)
75	8.0	93.0	80	10.3
100	8.0	118.0	80	12.9
150	8.5	169.0	90	21.6
200	9.5	220.0	90	27.6
250	10.5	271.6	100	37.5

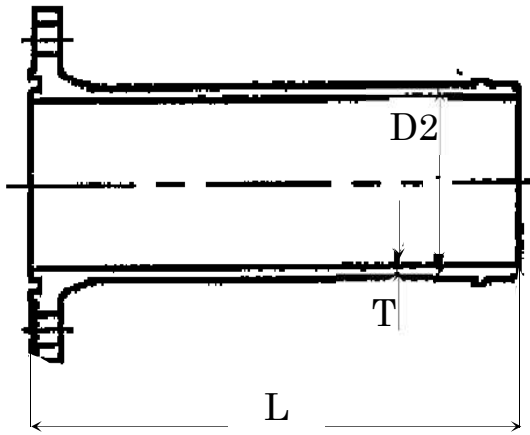
短管 1号 (φ300~400) 【10K】 GF形



呼び径	管厚	有効長	有効長	質量
D	T	D2	L	(kg)
300	10.6	322.8	100	52.0
400	12.0	425.6	110	77.4

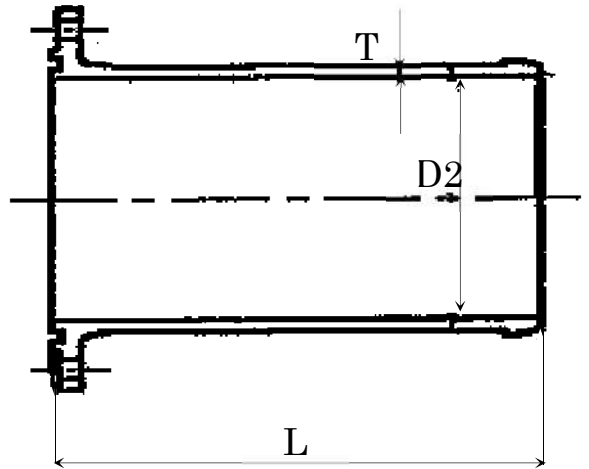
短管 2号 【7.5K・10K】 参考図

短管 2号 (φ 75~250) 【7.5K】 GF形



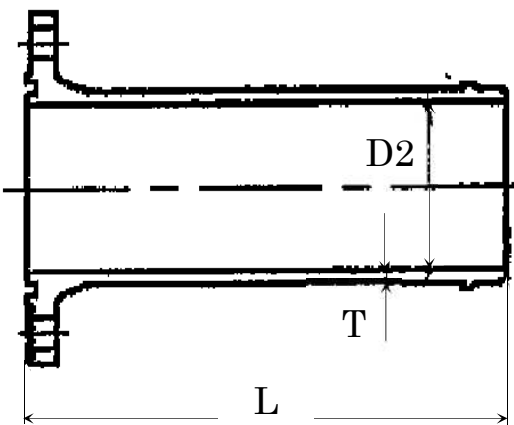
呼び径	管 厚	有効長	有効長	質量
D	T	D2	L	(kg)
75	8.0	93.0	390	6.69
100	8.0	118.0	390	12.2
150	8.5	169.0	400	18.4
200	9.5	220.0	410	26.3
250	10.5	271.6	460	39.6

短管 2号 (φ 300~400) 【7.5K】 GF形



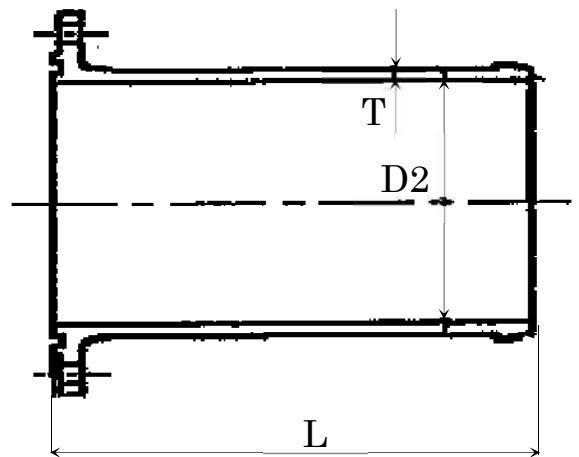
呼び径	管 厚	有効長	有効長	質量
D	T	D2	L	(kg)
300	10.5	322.8	480	49.3
400	12.0	425.6	510	78.4

短管 2号 (φ 75~250) 【10K】 GF形



呼び径	管 厚	有効長	有効長	質量
D	T	D2	L	(kg)
75	8.0	93.0	390	8.17
100	8.0	118.0	390	10.4
150	8.5	169.0	400	17.7
200	9.5	220.0	410	25.0
250	10.5	271.6	460	38.9

短管 2号 (φ 300~400) 【10K】 GF形



呼び径	管 厚	有効長	有効長	質量
D	T	D2	L	(kg)
300	10.5	322.8	480	46.5
400	12.0	425.6	510	76.0

## 1. 2 GX形フランジ付曲管

### 1. 2. 1 適用範囲

この仕様は、GX形ダクタイル鋳鉄管の管路に使用する、GX形フランジ付曲管に適用する。

### 1. 2. 2 構成部品及び材料

GX形の接合部品類は、JWWA G 120（水道用GX形ダクタイル鋳鉄管）及びJWWA G 121（水道用GX形ダクタイル鋳鉄異形管）による。

本体の材質 JIS G 5502 球状黒鉛鋳鉄品（FCD420 - 10）とする。

### 1. 2. 3 品質

#### (1) 外観

構成部品の表面は、滑らかで、こぶ、傷、巣、その他使用上有害な欠陥があってはならない。

ただし、軽微なもので注文者又は検査員の承認を受けた場合は、溶接などの補修を行うことが出来るものとする。

#### (2) 黒鉛の球状化率

黒鉛の球状化率は、80%以上とする。

#### (3) 水密性

1.2.4(1)の試験を行い漏れがあってはならない。

#### (4) 形状及び寸法

形状及び寸法は、参考図のとおりとする。

#### (5) 塗装

ア 内面（通水部）は、エポキシ樹脂粉体塗装とし、JWWA G 112（水道用ダクタイル鋳鉄管内面エポキシ樹脂粉体塗装）の規定に適合するものとする。なお、硬化後の塗膜の厚さは、0.3mm以上とする。ただし、止水部は除く。

イ 外面は、外面耐食塗装（プライマ+封孔処理+塗装）とし、JDPAG 1049（GX形ダクタイル鋳鉄管）の規定に適合するもの。

ウ 継手部は、合成樹脂塗装とし、JDPAG 1049（GX形ダクタイル鋳鉄管）の規定に適合するもの。

エ 塗装の仕上がり 塗装後の仕上がり面は、泡、膨れ、剥がれ、塗だまり、塗り残し、異物の付着、その他使用上有害な欠陥がなく、滑らかでなければならない。

#### (6) 浸出性

浸出性は、JWWA Z 108（水道用資機材 - 浸出試験方法）により試験を行い、その値が厚生省令に定める基準値以下でなければならない。

### 1. 2. 4 検査

検査は、外観、材質、黒鉛の球状化率、水密性、塗装後の仕上がり、塗膜、形状、寸法、浸出性について行う。ただし、浸出性は初回のみとし、材質変更ごとに行う。また、注文者又は検査員が必要でないと認めた場合は、検査の一部を省略することができるものとする。

#### (1) 本体の水圧試験

本体の試験水圧は、表1による。

表1 本体の試験水圧

水圧 (MPa)	保持時間
3	10 秒以上

#### (2) 塗装の検査

内面（通水部）の塗膜の検査は、JWWA G 112（水道用ダクタイル鋳鉄管内面エポキシ樹脂粉体塗装）に準じて行う。

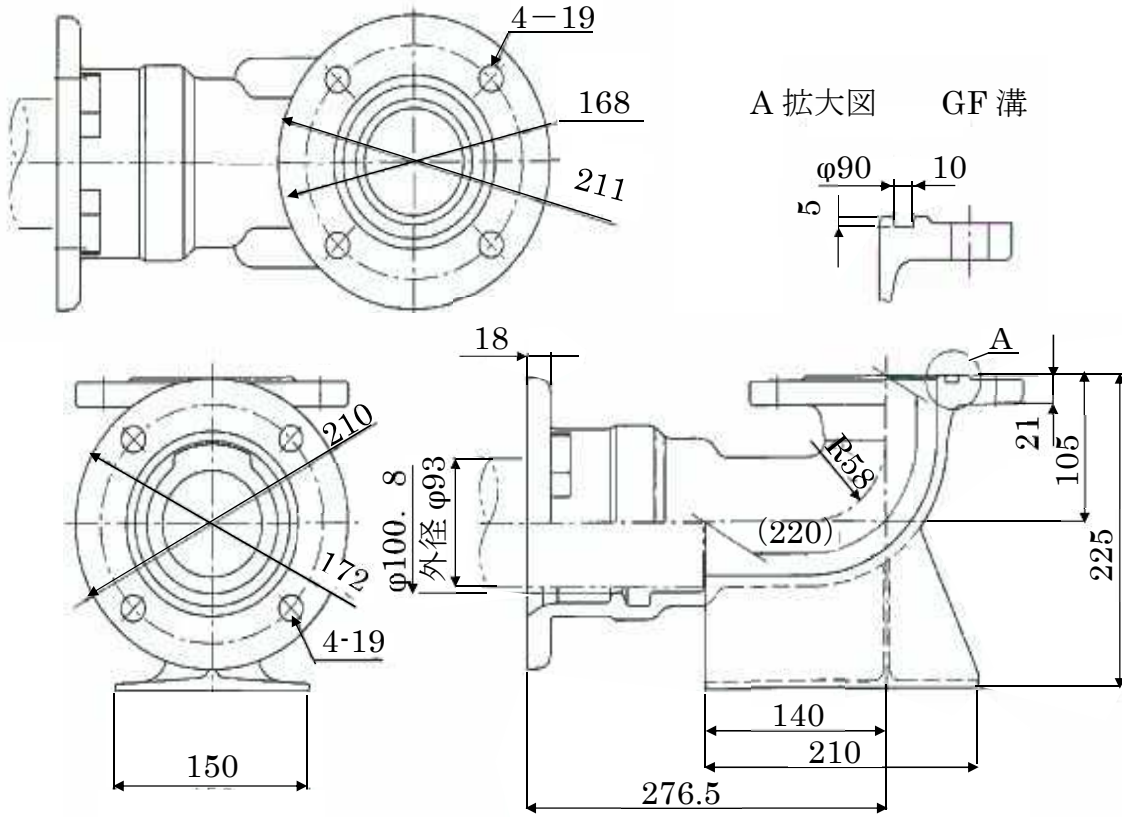


### 1. 2. 5 表示

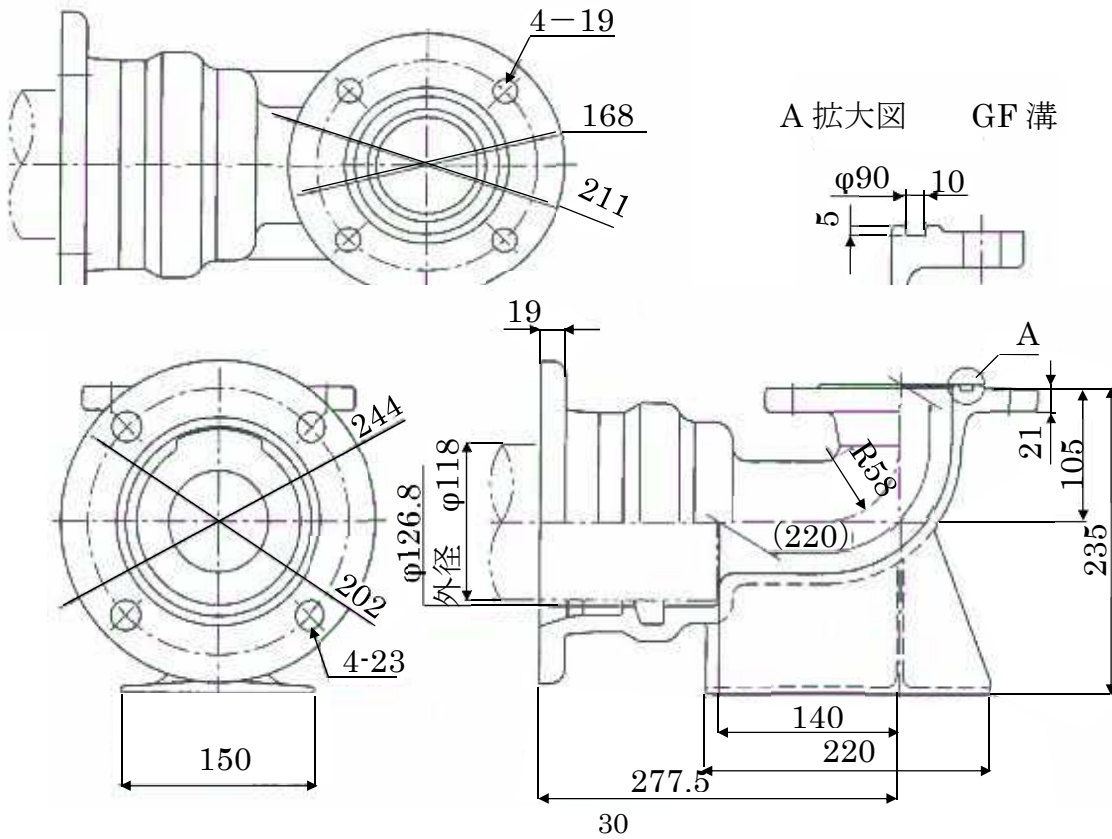
本体の外側の一定の場所に、次の各項を明瞭に鋳出しする。なお、表示記号は JWWA Z 100 による。

- (1) **※**の記号
- (2) 種類の記号
- (3) 製造年（西暦の下2けた）
- (4) 製造業者又はその略号
- (5) 呼び径
- (6) 受口の接合形式の記号（G X）

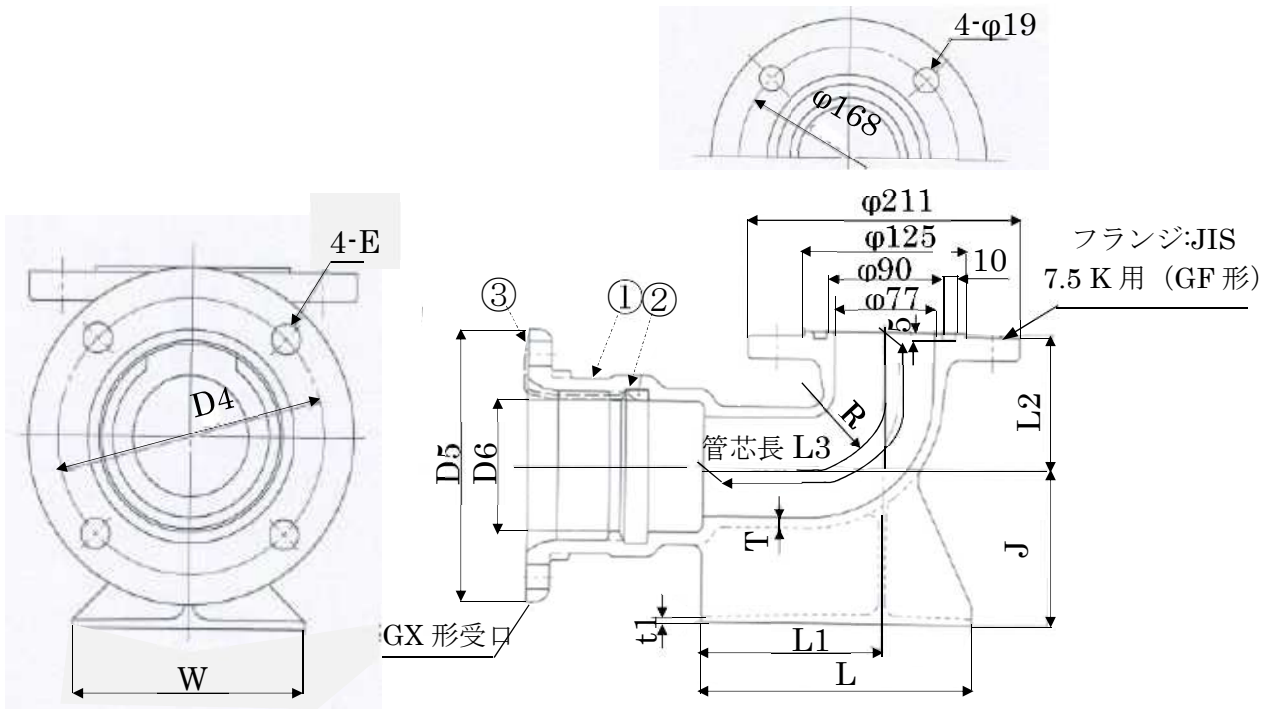
1. 2. 6 参考図1 ( $\phi 75 \times \phi 75$ )



参考図2 ( $\phi 100 \times \phi 75$ )



参考図 3



呼び径 受×フランジ	D4	D5	D6	E	T	R
75×75	172	210	100.8	19	8.0	58
100×75	202	244	126.8	23		

呼び径 受×フランジ	L1	L2	J	L	t1	W	管芯長 L3
75×75	140	105	120	210	5	150	220
100×75			130	220			

### 1. 3 NS形離脱防止押輪（継ぎ輪用）

#### 1. 3. 1 適用範囲

この節では、呼び径75～1000mmのJWWA G 114（水道用ダクタイル鋳鉄異形管）に規定するNS形継手に使用する離脱防止押輪（以下、「NS形押輪」という。）について規定する。

#### 1. 3. 2 形状、寸法、材質及び質量

NS形押輪の形状は、弓形爪力式とし、形状、寸法、材質及び質量は参考図のとおりとする。

#### 1. 3. 3 塗 装

##### (1) 塗 料

塗料は、衛生上有害な成分を含まないもので、乾燥後水に侵されず、かつ水質に影響を与えることなく、寒暑によって異常を生じないものでなければならない。NS形押輪の塗料は、JWWA K 139（水道用ダクタイル鋳鉄管合成樹脂塗料）の規定による。

##### (2) 塗装面の外観

異物の混入、塗りのこし、ピンホール、剥離、塗だまり等、使用上有害な欠陥がなく、表面が滑らかであること。

#### 1. 3. 4 離脱防止性能について

##### (1) 真直離脱防止性能

(5)アで定めている真直離脱防止性能試験を行い、継手部の漏水や抜け出しがないこと。また、(5)イで定めている真直離脱防止性能試験を行い、継ぎ輪用特殊押輪、ボルトナット、弓形爪が破損しないこと。

##### (2) 継手が一度動いた後の離脱防止性能

(5)ウの離脱防止性能試験を行い、継手部が抜け出さないこと。また、継手が一度動いた場合、爪等により管体に影響を与えるような著しい傷が生じないこと。

##### (3) 許容曲げ配管での離脱防止性能

(5)エの離脱防止性能試験を行い、継手部に漏水や抜け出しがないこと。

##### (4) 限界曲げモーメント負荷時の離脱防止性能

(5)オの離脱防止性能試験を行い、継ぎ輪用特殊押輪、ボルト・ナット、弓形爪が破損せず継手部が抜け出さないこと。

##### (5) 性能試験

###### ア 真直離脱防止性能試験 1

所定の接合要領で、継ぎ輪に直管を真直状態に接合し、標準締め付けトルク（呼び径75のT頭ボルト・ナットは60N・m、それ以外のT頭ボルト・ナット、押しボルトは100N・m）にて継ぎ輪用特殊押輪を継ぎ輪に取り付け、2.5Mpaの水圧を加えること。

###### イ 真直離脱防止性能試験 2

アの後、継手部が抜け出すまで水圧を加えること。

###### ウ 継手が一度動いた後の離脱防止性能試験

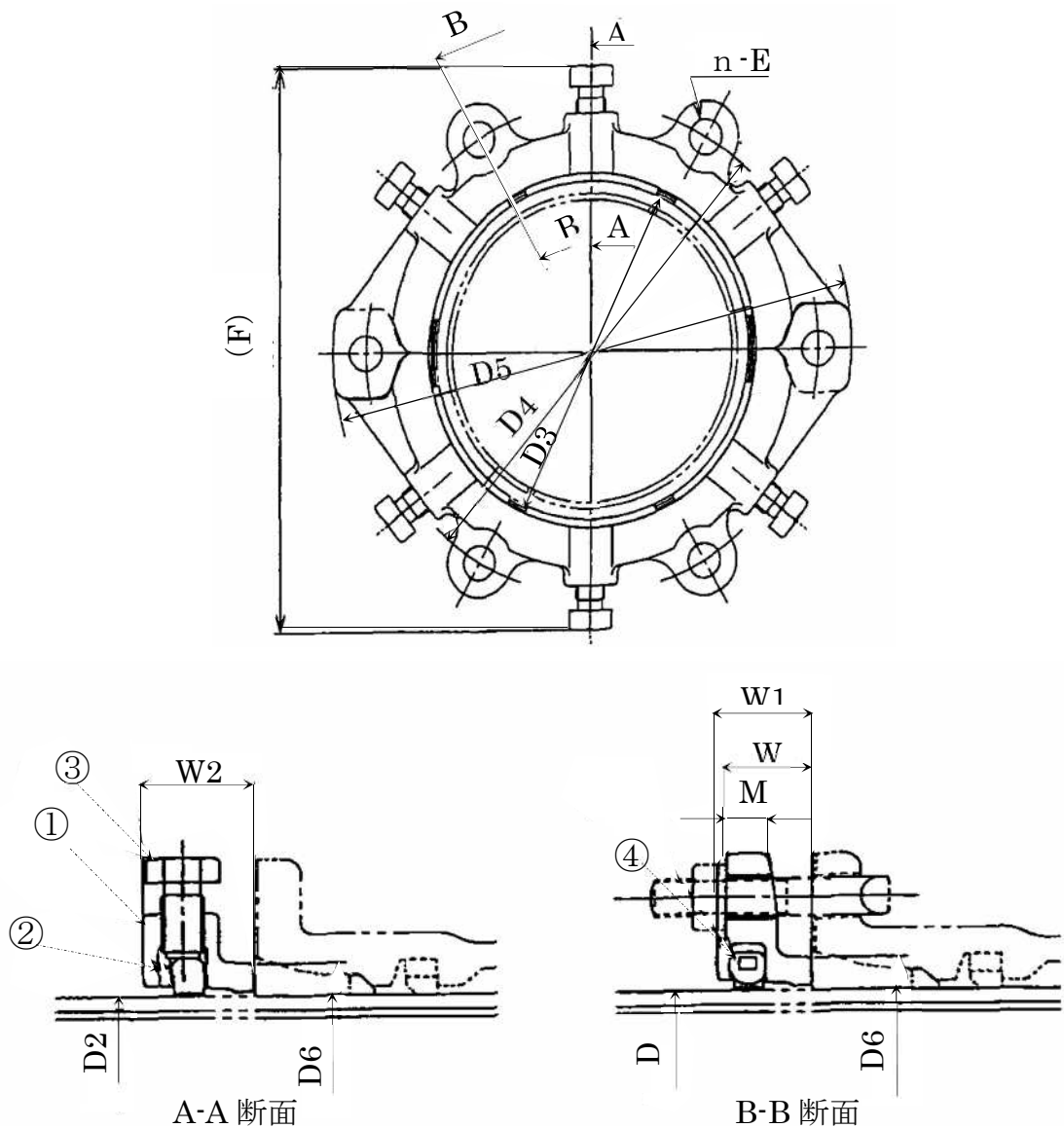
ア、イの試験後、再び0.75Mpaの水圧を加えること。

###### エ 許容曲げ配管での離脱防止性能試験

所定の接合要領で、継ぎ輪に直管を許容曲げ角度4°で接合し、標準締め付けトルクにて継ぎ輪用特殊押輪を継ぎ輪に取り付け、2.5Mpaの水圧を加えること。

###### オ 限界曲げモーメント負荷時の離脱防止性能試験

所定の接合要領で、継ぎ輪に直管を真直状態に接合し、標準締め付けトルクにて継ぎ輪用特殊押輪を継ぎ輪に取り付け、その後、継手に限界モーメントに負荷した状態で2.5Mpaの水圧を加えること。



離脱防止押輪の寸法

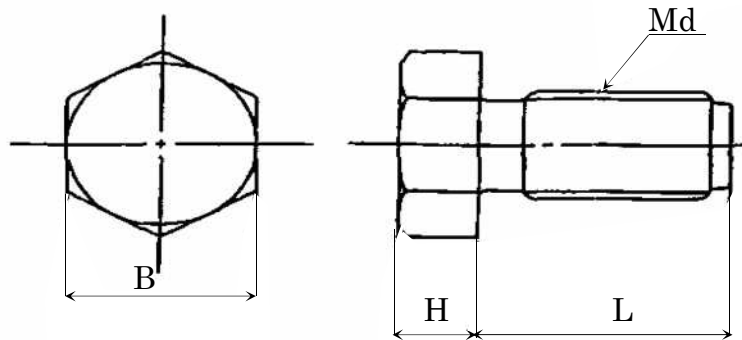
呼び径	D2	D3	D4	D5	D6	F	W1	W2	W	M	N-E
75	93.0	97.0	186	224	127.0	229	42	52.5	39	18	4-19
100	118.0	122.0	209	255	152.0	260	42	52.5	39	20	4-23
150	169.0	173.0	264	310	203.0	313	43	52.5	40	20	6-23
200	220.0	224.0	318	364	254.0	366	47	54.5	41	20	6-23
250	271.6	275.6	370	370	305.6	419	48	54.5	42	20	8-23

離脱防止押輪の質量

呼び径	質量(kg)	番号	名称	材質
75	3.8	1	離脱節押輪本体	JIS G 5502 の FCD450-10
100	4.7	2	弓型爪	JIS G 5502 の FCD450-10 焼入れ焼戻し
150	6.7	3	押ボトル	JIS G 5502 の FCD450-10
200	8.6	4	爪固定ゴム	合成ゴムの EPDM HS20
250	10.5			

NS 形離脱防止押輪（継輪用）  
押 ボ ル ト

参考図 1,2/2



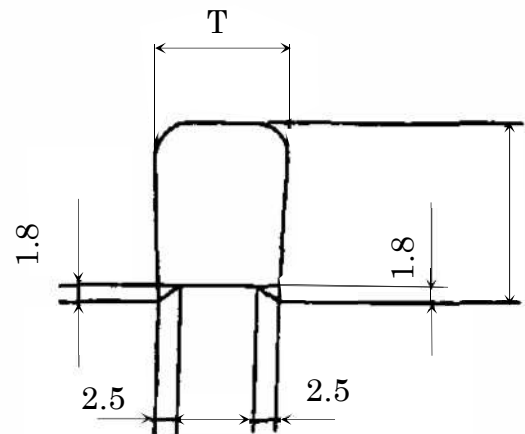
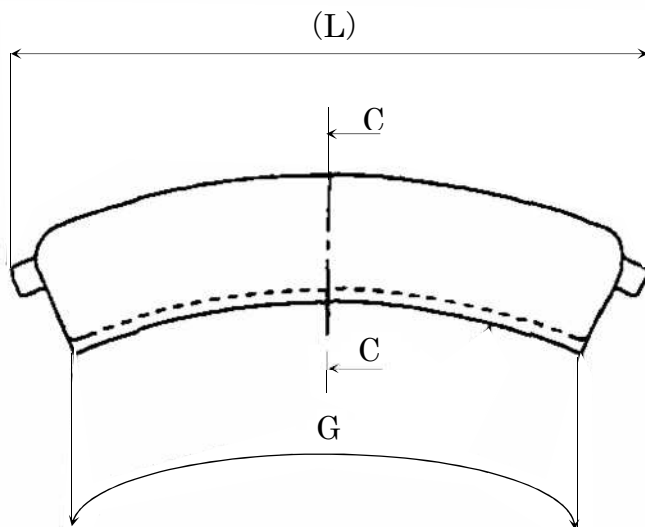
押ボルトの寸法

単位 mm

呼び径	1セットのボルト数	Md	L	B	B
75	4	M20	38	24	12
100	4	M20	40	30	13
150~200	6	M20	40	30	13
250	8	M20	40	30	13

弓形爪

C-C 断面図



弓形爪の寸法

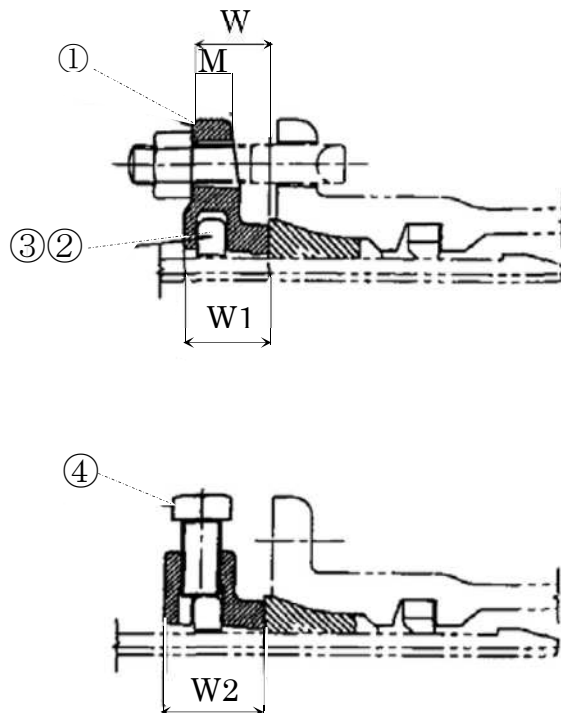
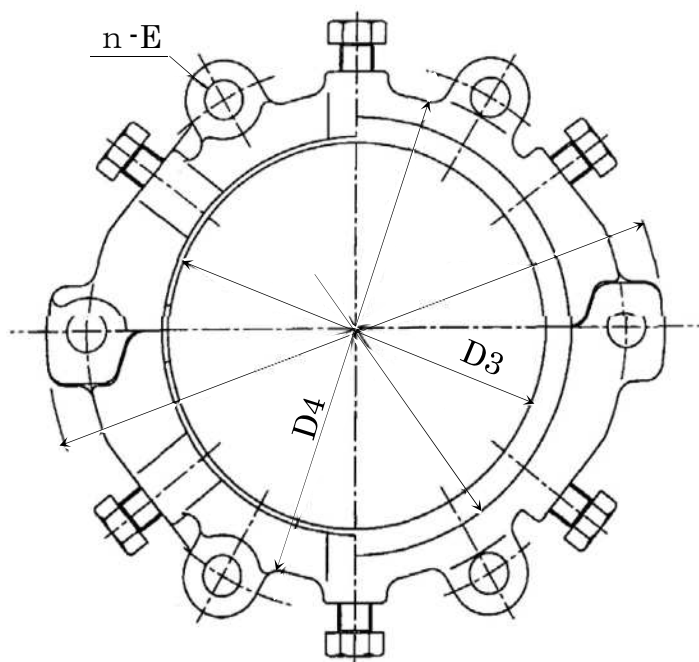
単位 mm

呼び径	D <sub>s</sub>	L	T	H	G	弓形爪の数
75	94	114.0	13	18.0	105.2	2
100	120	137.0	13	18.0	136.6	2
150	167	82.5	14	19.	63.8	6
200	217	106.0	15	20.	85.5	6
250	274	188.0	16	20.5	165.1	4

NS形離脱防止押輪（継輪用）

参考図 2,1/2

呼び径 75mm~250mm



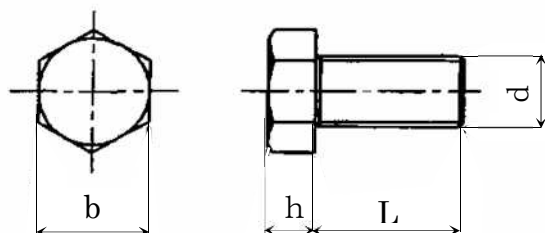
呼び径	各部寸法								n-E	質量 (kg)
	D3	D4	D5	D6	M	W	W1	W2		
75	97.0	186	224	127.0	18	39	42	52.5	4-19	3.7
100	122.0	209	255	152.0	20	39	42	52.5	4-23	4.3
150	173.0	264	310	203.0	20	40	43	52.5	6-23	6.3
200	224.0	318	364	254.0	20	41	44	52.5	6-23	8.0
250	275.6	370	416	305.6	20	42	45	52.5	8-23	9.9

番号	名称	材質
1	押輪本体	JIS G 5502 の FCD450-10
2	弓形爪	JIS G 5502 の FCD450-10 (焼入れ焼戻し)
3	爪固定用ゴム	JIS K 6353 の SBRIV-50
4	押ボルト	JIS G 5502 の FCD450-10

NS形離脱防止押輪（継輪用）

参考図 2,2/2

押ボルト



押ボルトの寸法

単位 mm

適用される 管の呼び径	1セットの ボルト数	各種寸法			
		d	l	b	h
75	4	M20	35	24	10
100	4	M20	40	30	13
150	6	M20	40	30	13
200	6	M20	40	30	13
250	8	M20	40	30	13

## 1. 4 K形鋳鉄管用離脱防止押輪

### 1. 4. 1 適用範囲

この節では、呼び径 75～800mm の JWWA G 113（水道用ダクタイル鋳鉄管）に規定する K 形及び JWWA G 114（水道用ダクタイル鋳鉄異形管）に規定する K 形に使用する鋳鉄管用離脱防止押輪（以下、「K 形特殊押輪」という。）及び 3DkN の離脱防止性能を有する鋳鉄管用離脱防止押輪（以下、「K 形特殊押輪（耐震形）」という。）について規定する。

### 1. 4. 2 構造

K 形特殊押輪及び K 形特殊押輪（耐震形）は、押輪、押しボルト、T 頭ボルト・ナット、ゴム輪から構成され、押しボルトにより押輪の爪が締付けられる構造とする。

### 1. 4. 3 塗 装

#### (1) 塗 料

塗料は、衛生上有害な成分を含まないもので、乾燥後水に侵されず、かつ水質に影響を与えることなく、寒暑によって異常を生じないものでなければならない。K 形特殊押輪及び K 形特殊押輪（耐震形）の塗料は、JWWA K 139（水道用ダクタイル鋳鉄管合成樹脂塗料）の規定による。

#### (2) 塗装面の外観

異物の混入、塗りのこし、ピンホール、剥離、塗だまり等、使用上有害な欠陥がなく、表面が滑らかであること。

### 1. 4. 4 形状、寸法、材質及び質量

K 形特殊押輪及び K 形特殊押輪（耐震形）の形状、寸法、材質及び質量は参考図のとおりとする。

### 1. 4. 5 性 能

製作者の接合要領により、水道用ダクタイル鋳鉄管（エポキシ樹脂粉体塗装管・1 種管）又はダクタイル鋳鉄管に接合した状態で、表 1 の性能を有すること。

表 1 性能

呼び径	K 形特殊押輪	K 形特殊押輪（耐震形）	
	許容水圧 (Mpa)	引抜荷重 (kN)	許容水圧 (Mpa)
75	3.0 以上	225 以上	5.0 以上
100	3.0 以上	300 以上	5.0 以上
150	3.0 以上	450 以上	5.0 以上
200	2.4 以上	600 以上	3.8 以上
250	2.1 以上	750 以上	3.5 以上
300	1.6 以上	900 以上	3.5 以上
350	1.5 以上	1050 以上	2.5 以上



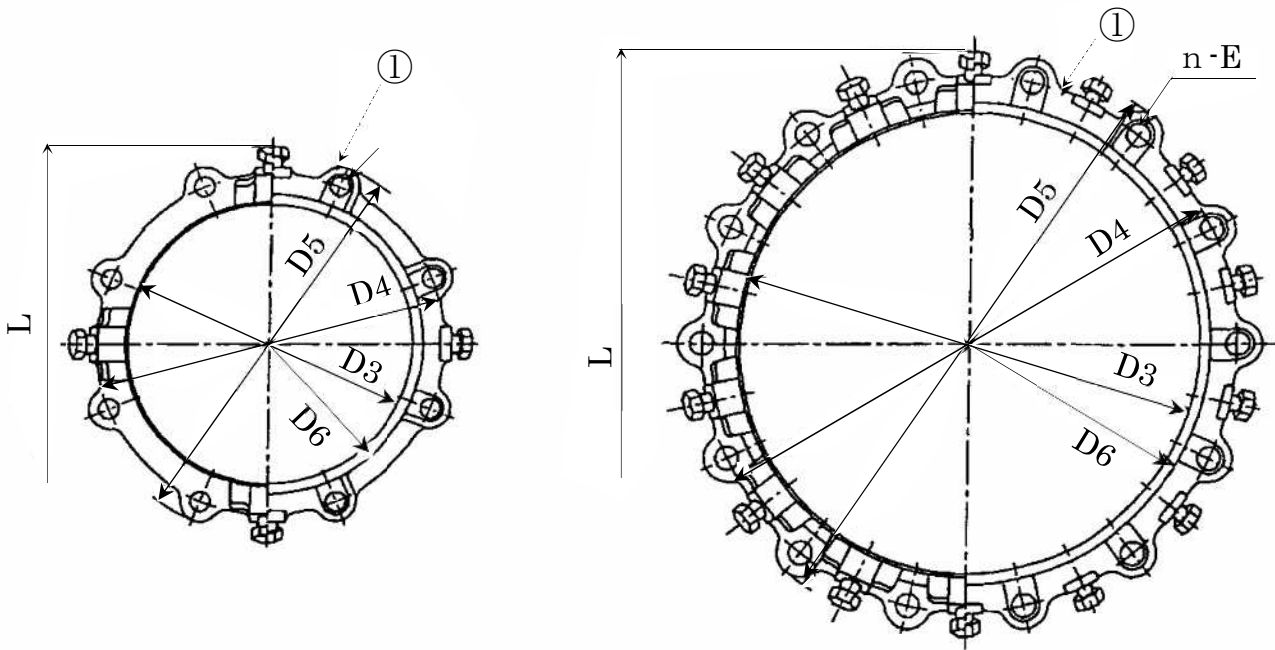
(1) K形特殊押輪（耐震形）は、真直離脱防止性能試験を行い、表2の状態を満たすこと。

表2 状態

確認箇所	状態	確認方法
特殊押輪の構成部品	割れ、変形がないこと。	目視及び感触
ステンレス T 頭ボルト・ナット	変形や破断がないこと。	目視及び感触
K 形継ぎ輪	離脱がないこと。	目視及び感触
ダクティル 鋳鉄管 内面粉体塗装	粉体塗装に剥離や有害なクラックがないこと。	目視及び感触
管の移動量	(75mm～250mm) 最終最大移動量が 16mm を超えないこと。 (300mm・350mm) 最終最大移動量が 22mm を超えないこと。	データログ等の 数値

呼び径 75mm~250mm

呼び径 300mm~800mm

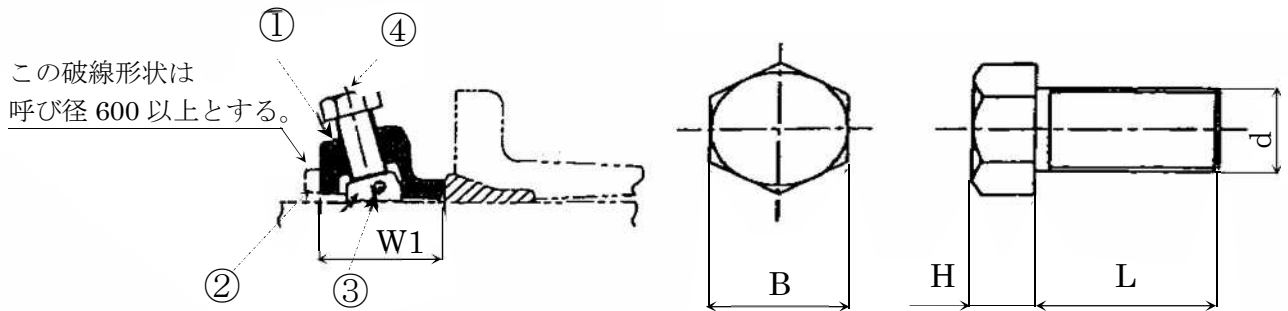
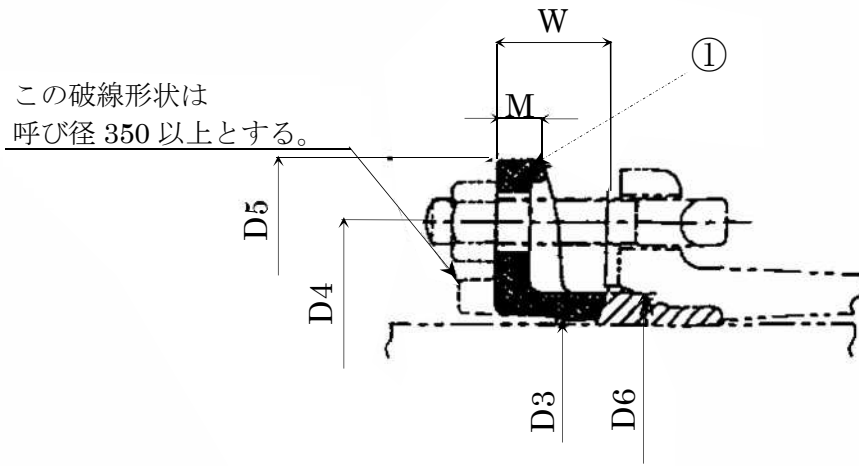


離脱防止押輪の寸法

単位 mm

呼び径	各 部 寸 法								n-φE	押ボルト		質量 (Kg)
	D3	D4	D5	D6	M	W	W1	L		d×L	数	
75	97.0	159	197	121.0	16	40	63	238.3	4-19	M22×40	2	2.6
100	122.0	186	232	146.0	17	40	63	263.3	4-23	M22×40	2	3.2
150	173.0	241	287	197.0	19	42	63	314.3	4-23	M22×40	3	4.8
200	224.0	292	338	248.0	19	42	69	365.3	4-23	M22×40	3	6.1
250	275.6	348	394	299.6	20	44	69	416.9	6-23	M22×40	4	8.0
300	326.8	399	445	350.8	21	44	69	475.0	8-23	M22×40	8	12.0
350	378.0	458	504	402.0	17	46	70	526.0	8-23	M22×40	10	15.5
400	429.6	512	558	453.6	18	47	71	578.0	12-23	M22×40	12	19.0
450	480.8	567	613	504.8	19	48	72	629.0	12-23	M22×40	12	22.5
500	532.0	618	664	556.0	20	49	73	679.0	14-23	M22×40	14	26.5
600	634.8	725	771	658.8	25	55	82	783.0	14-23	M22×40	14	34.3
700	738.0	839	905	768.0	26	57	86	948.0	16-27	M22×65	16	58.2
800	841.0	942	1008	871.0	28	57	86	1051.0	20-27	M22×65	20	65.5

- 注) 1. 呼び径 75~250mm は、押ボルト半角型を使用する。  
 2. 呼び径 300~800mm は、押ボルト全角型を使用する。



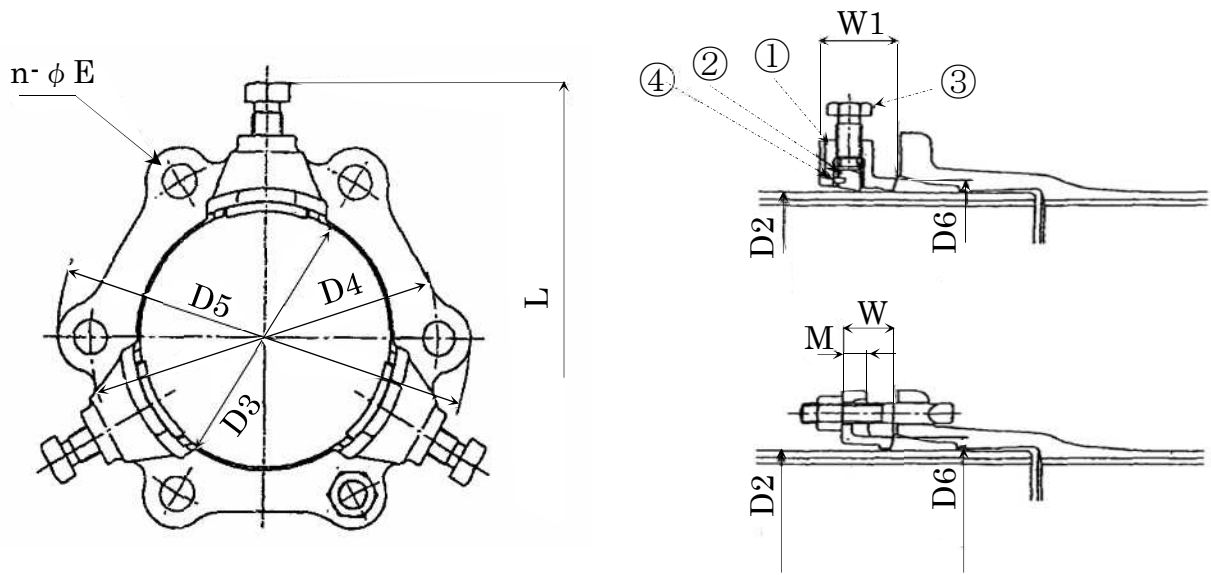
単位 mm

管の呼び径	1セットの ボルト数	各部寸法			
		d	L	B	H
75	2	M22	40	24	10
100	2	M22	40	30	13
150	3	M22	40	30	13
200	3	M22	40	30	13
250	4	M22	40	30	13
300	8	M22	40	30	13
350	10	M22	40	30	13
400	12	M22	40	30	13
450	12	M22	40	30	13
500	14	M22	40	30	13
600	14	M22	40	30	13
700	16	M22	65	30	13
800	20	M22	65	30	13

番号	名称
1	押輪本体
2	爪
3	固定用ゴム
4	押ボルト

番号	材質
1	JIS G 5502 の FCD450
2	JIS G 5502 の FCD450 焼入れを施す
3	ウレタンゴム
4	JIS G 5502 の FCD450 焼入れを施す

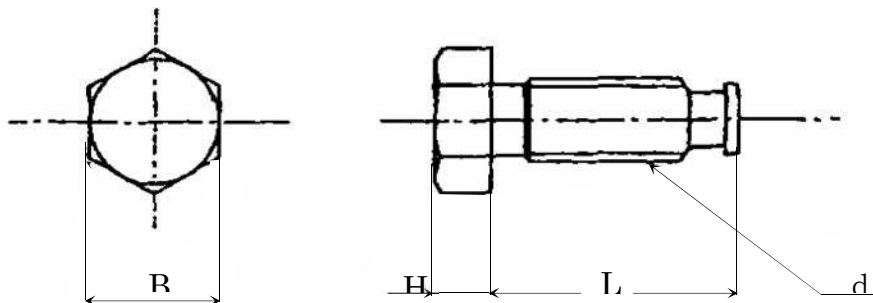
K形特殊押輪 参考図 2、1/2



離脱防止押輪の寸法

単位 mm

呼び径	D2	D3	D4	D5	D6	M	W	W1	L	n-φE	質量(kg)
75	93.0	97.0	159	197	121.0	16.5	38	60	258	4-19	2.4
100	118.0	122.0	186	232	146.0	17.0	39	60	295	4-23	2.9
150	169.0	173.0	241	287	197.0	17.0	39	60	346	6-23	4.0
200	220.0	224.0	292	338	248.0	18.0	40	60	402	6-23	5.7
250	271.6	275.6	348	394	299.6	18.0	40	60	454	8-23	7.3



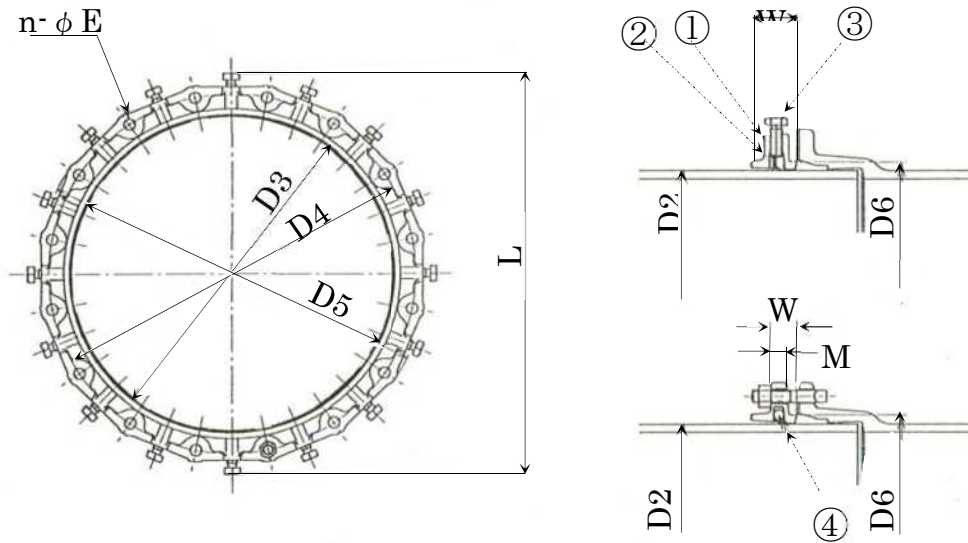
押ボルトの寸法

単位 mm

管の呼び径	1セットのボルト数	d	L	B	H
75	2	M20	50	24	12
100	2	M20	55	30	13
150	3	M20	55	30	13
200	3	M22	55	30	13
250	4	M22	55	30	13

番号	名称	材質
1	割押輪本体	JIS G 5502 の FCD450
2	爪	JIS G 5502 の FCD450 焼入れを施す
3	押ボルト	JIS G 5502 の FCD400
4	爪固定ゴム	JIS K 6353 の I 類 A55

K形特殊押輪 参考図 2、2/2



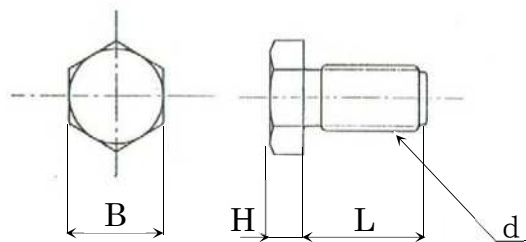
離脱防止押輪の寸法

単位 mm

呼び径	D2	D3	D4	D5	D6	M	W	W1	L	n-φE	質量(kg)
300	322.8	326.8	399	445	350.8	20	43	60	471	8-23	11.7
350	374.0	378.0	458	504	402.0	21	43	62	538	10-23	15.5
400	425.6	429.6	512	558	453.6	23	47	67	594	12-23	19.6
450	476.8	480.8	567	613	504.8	23	47	70	647	12-23	22.7
500	528.0	532.0	618	664	556.0	24	47	75	700	14-23	26.3
600	630.8	634.8	725	771	658.8	25	52	80	803	14-23	33.3
700	733.0	738.0	839	893	768.0	30	50	91	937	16-27	44.7
800	836.0	841.0	942	942	871.0	31	50	95	1040	20-27	62.9

番号	名称	材質
1	押輪本体	JIS G 5502 の FCD450
2	弓形爪	JIS G 5502 の FCD450 焼入れを施す
3	押ボルト	JIS G 5502 の FCD400
4	爪固定ゴム	JIS K 6343 の I 類 A60

押ボルト



押ボルトの寸法

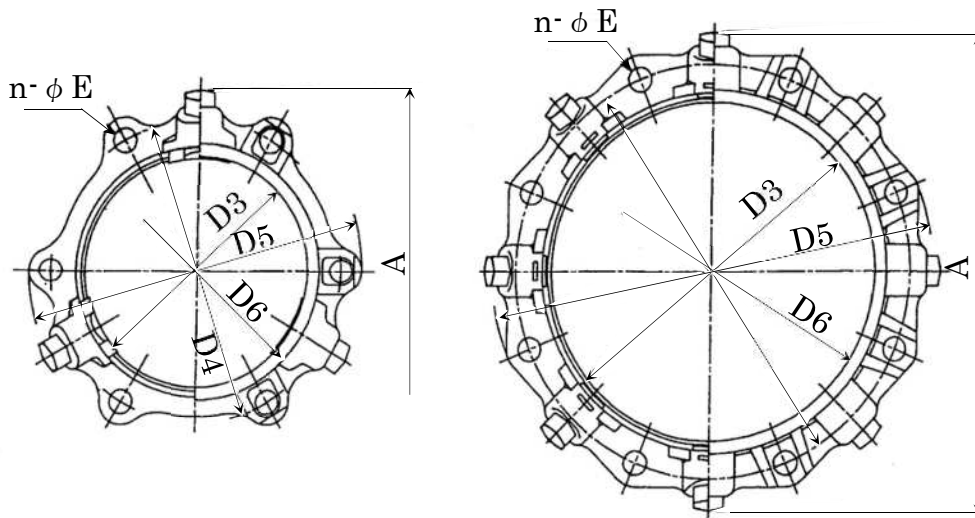
単位 mm

呼び径	1セットのボルト数	d	L	B	H
300	8	M20	40	30	13
350	10	M20	48	30	13
400	12	M20	48	30	13
450	12	M20	48	30	13
500	14	M22	48	30	13
600	14	M20	48	30	13
700	16	M22	60	36	15
800	20	M22	60	36	15

K形特殊押輪 参考図 3、1/2

呼び径 75mm~250mm

300mm~600mm



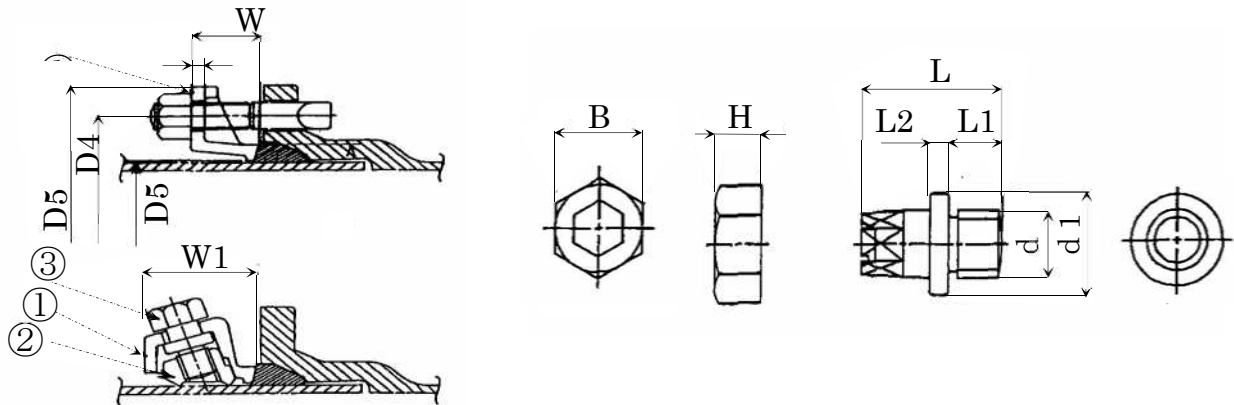
離脱防止押輪の寸法

単位 mm

呼び径	D3	D4	D5	D6	M	W	W1	A	n-φE	クサビボルト・ナット		質量 (kg)
										d×L	n	
75	97.0	159	195	121.0	6	42	67	225	4-19	M20×58	2	2.5
100	122.0	186	226	146.0	7	42	67	249	4-23	M20×58	2	2.8
150	173.0	241	281	197.0	7	42	67	301	6-23	M20×58	3	4.3
200	224.0	292	336	248.0	8	42	68	355	6-23	M20×60	3	5.4
250	275.6	348	392	299.6	8	42	68	407	8-23	M20×60	4	7.2
300	326.8	399	445	350.8	9	47	70	468	8-23	M20×64	8	11.7
350	378.0	458	504	402.0	9	49	70	519	10-23	M20×64	10	15.0
400	429.6	512	558	453.6	15	51	72	570	12-23	M20×64	12	20.0
450	480.8	567	613	504.8	16	53	75	627	12-23	M20×67	12	23.5
500	532.0	618	664	556.0	17	55	77	679	14-23	M20×67	14	27.5
600	634.8	725	771	658.8	18	57	79	789	14-23	M20×71	14	34.3

- 注) 1. 呼び径 75~250mm は、押ボルト半角型を使用する。  
 2. 呼び径 300~800mm は、押ボルト全角型を使用する。

K形特殊押輪 参考図 3、2/2

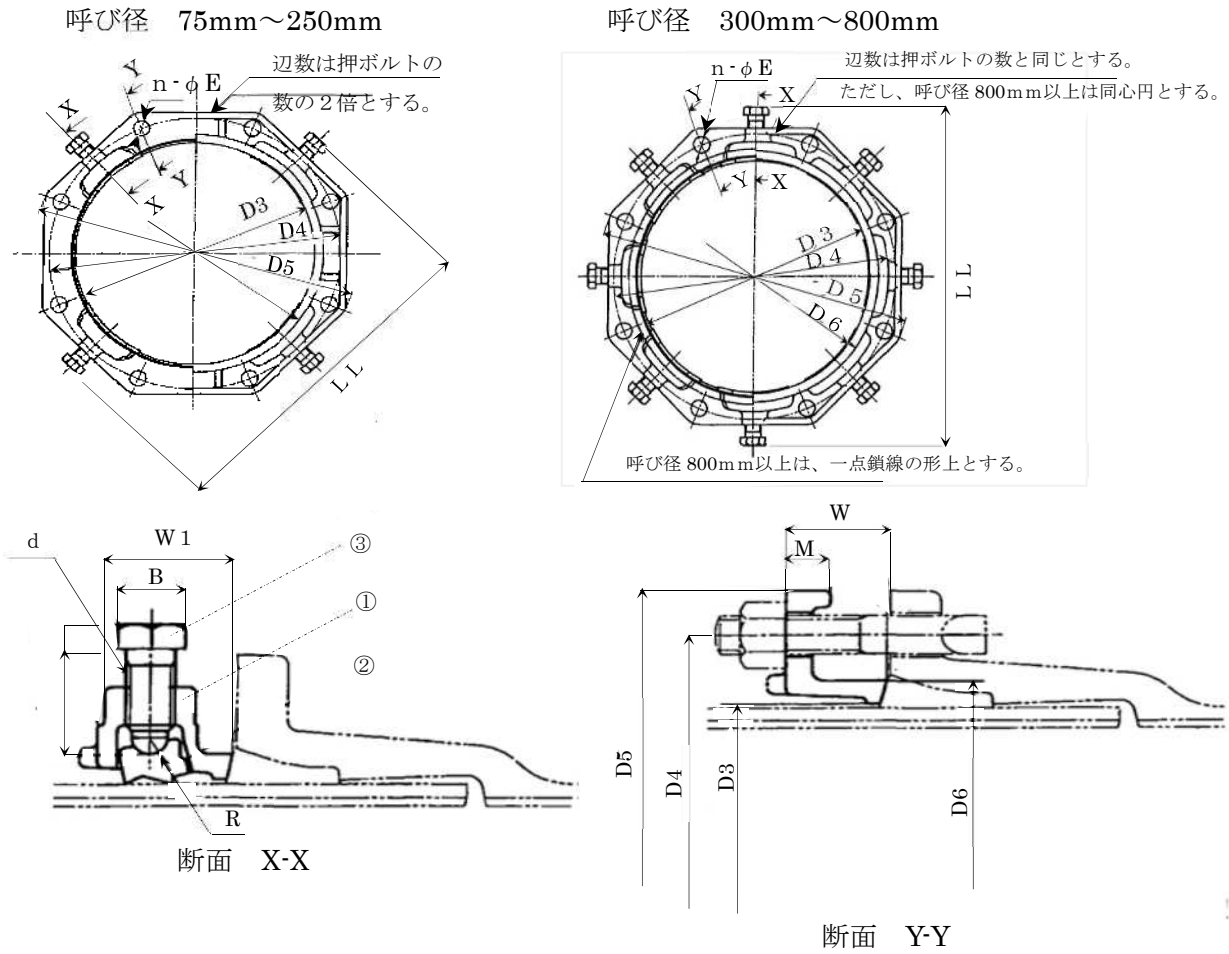


クサビボルト・ナットの寸法

管の呼び径	各 部 寸 法						
	d	d1	L	L1	L2	B	H
75	M20	30	40	23	8	30	16
100	M20	30	40	23	8	30	16
150	M20	30	40	23	8	30	16
200	M20	30	42	23	8	30	16
250	M20	30	42	23	8	30	16
300	M20	30	46	23	8	30	16
350	M20	30	46	23	8	30	16
400	M20	30	47	23	8	30	16
450	M20	30	49	23	8	30	16
500	M20	30	49	23	8	30	16
600	M20	30	53	23	10	30	16

番 号	名 称	材 質
1	本 体	JIS G 5502 の FCD-450
2	ク サ ビ	JIS G 5502 の FCD-450 焼入れを施す
3	クサビボルト・ナット	JIS G 5502 の FCD-450

K形特殊押輪 参考図 4



離脱防止押輪の寸法

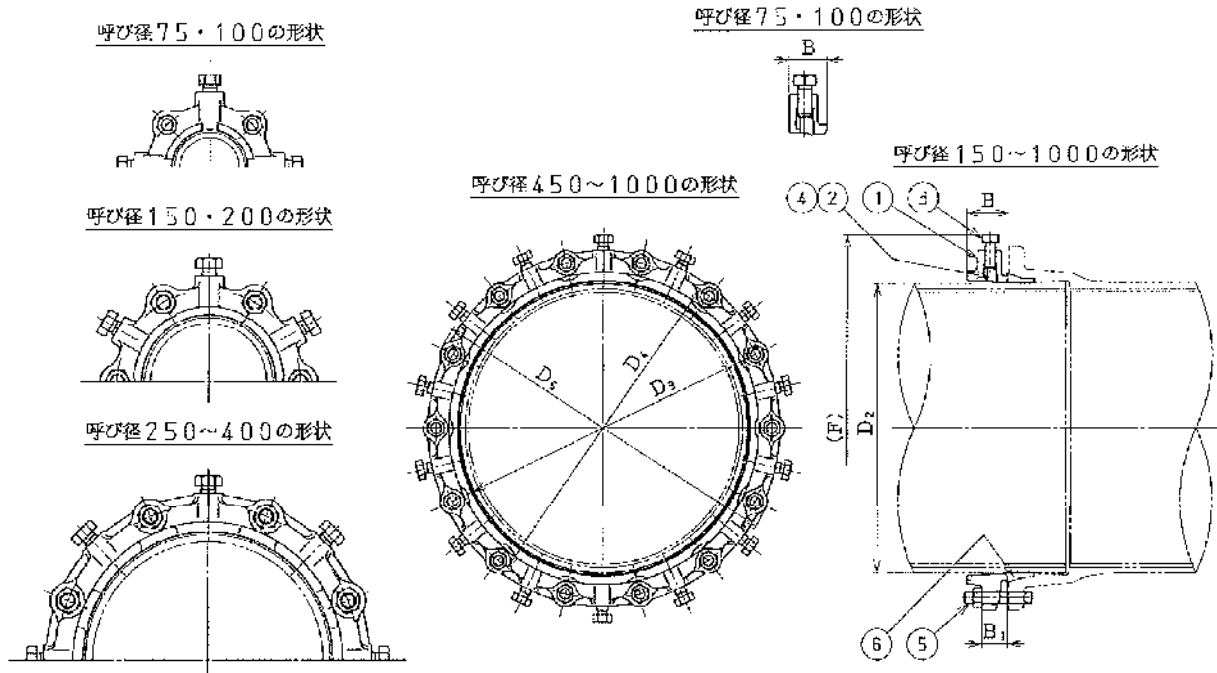
呼び径	各部寸法								
	本体								
	D3	D4	D5	D6	M	W	W1	LL	n-E
75	97.0	159	197	121.0	15	40	56.5	243.0	4-19
100	122.0	186	232	146.0	16	41	58.5	270.0	4-23
150	173.0	241	287	197.0	17	42	58.0	321.0	6-23
200	224.0	292	338	248.0	18	43	60.0	372.0	6-23
250	275.0	348	394	299.0	19	44	59.0	423.6	8-23
300	326.0	399	445	350.8	20	45	60.0	474.8	8-23
350	378.0	458	504	402.0	21	46	61.0	526.0	10-23
400	429.6	512	558	453.6	22	47	66.5	607.6	12-23
450	480.8	567	613	504.8	23	48	67.0	658.8	12-23
500	532.0	618	664	556.0	24	49	67.5	710.0	14-23
600	634.8	725	771	658.8	25	50	70.0	812.8	14-23
700	738.0	839	893	768.0	31	51	73.0	971.0	16-27
800	841.0	942	996	871.0	33	53	73.5	1074.0	20-27



呼び径	各 部 寸 法						質量 (kg)
	押 ボ ル ト						
	d	L	B	H	R	数	
75	M20	50	24	10	7	2	2.44
100	M22	50	30	12	8	2	3.09
150	M22	50	30	12	8	3	4.73
200	M22	50	30	12	8	3	5.98
250	M22	50	30	12	8	4	8.07
300	M22	50	30	12	8	8	11.60
350	M22	50	30	12	8	10	15.20
400	M22	65	30	12	8	12	19.40
450	M22	65	30	12	8	12	22.30
500	M22	65	30	12	8	4	25.00
600	M22	65	30	12	8	14	32.00
700	M24	90	36	15	8	16	51.90
800	M24	90	36	15	8	20	64.50

番号	名 称	材 質
1	押 輪 本 体	JIS G 5502FCD450
2	爪	JIS G 5502FCD450 焼入れを施す
3	押 ボ ル ト	JIS G 5502FCD450 酸化被膜処理を施す

K形特殊押輪（耐震形） 参考図 1

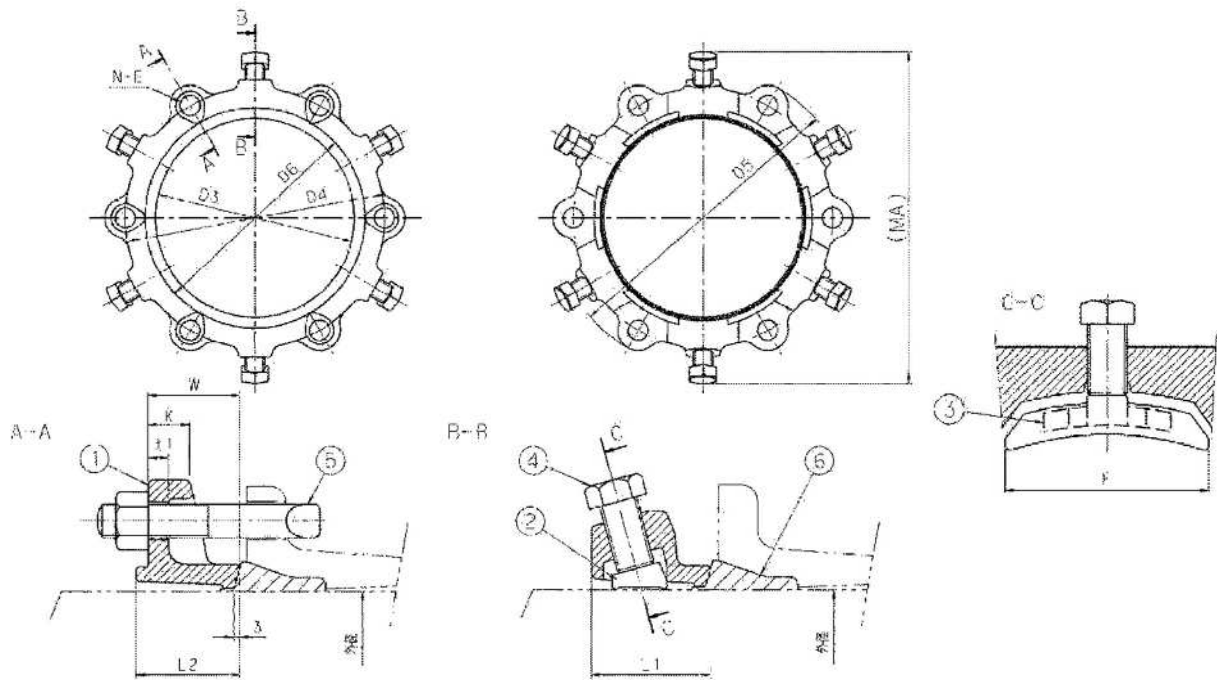


離脱防止押輪の寸法

呼び径	D2	D3	D4	D5	F	B	B1	押しボルト	T頭ボルト
75	93.0	97.0	159	197	239	48	42	4-M20×38	4-M16×85
100	118.0	122.0	186	232	272	50	44	4-M20×40	4-M20×90
150	169.0	173.0	241	287	325	54	44	6-M20×40	6-M20×90
200	220.0	224.0	292	287	428	57	44	6-M20×40	6-M20×90
250	271.6	275.6	348	338	479	63	44	8-M20×40	8-M20×90
300	322.8	326.8	399	394	546	65	43	8-M20×40	8-M20×100
350	374.0	378.0	458	445	602	71	43	10-M20×48	10-M20×100

部番	名称	材質	個数
1	本体	FCD450-10	1
2	弓形爪	FCD450-10	4~20
3	押しボルト	FCD420-10	4~20
4	爪固定ゴム	SBR	8~40
5	T頭ボルト・ナット	SUS403	4~20組
6	同芯ゴム輪 K形	SBR	1

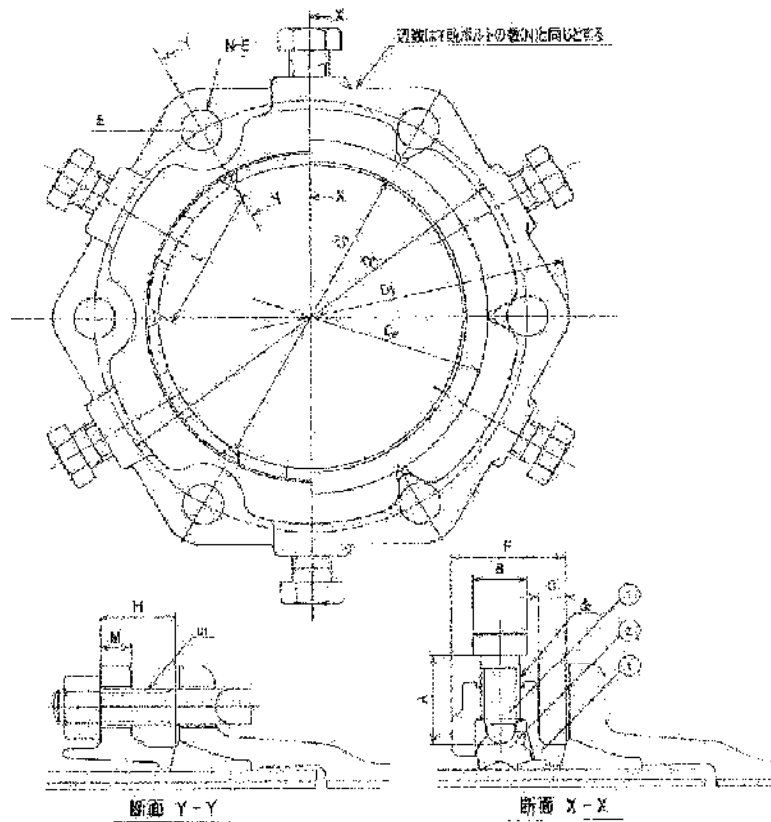
K形特殊押輪（耐震形） 参考図 2



離脱防止押輪の寸法

呼び径	外径	本 体												爪	T頭ボルト・ナット 呼び×長さ
		D3	D4	D5	D6	MA	L1	L2	W	K	L1	N	E		
75	93.0	97.0	159	197	121.0	250	54.0	44	39.0	15	6.0	4	19	60	M16×85
100	118.0	122.0	186	232	146.0	280	57.0	47	42.0	16	6.5	4	23	80	M20×90
150	169.0	173.0	241	287	197.0	330	57.5	48	43.0	17	8.0	6	23	80	M20×90
200	220.0	224.0	292	338	248.0	370	59.0	50	44.0	19	8.0	6	23	100	M20×90
250	271.6	275.6	348	400	299.6	420	61.0	52	45.5	20	10.0	8	23	90	M20×90
300	322.8	326.8	399	451	350.8	480	61.0	53	46.5	21	10.0	8	23	110	M20×100
350	374.0	378.0	458	510	402.0	520	63.0	55	48.5	17	12.0	10	23	105	M20×100

K形特殊押輪（耐震形） 参考図 3



離脱防止押輪の寸法

呼び径	本 体									T 頭ボルト		駒	押ボルト			
	D3	D4	D5	D6	E	M	C	F	H	d1	N	L	D2	A	B	数
75	97.0	159	197	121.0	19	15	15	59.5	40	M16	4	63	M20	50	24	4
100	122.0	186	232	146.0	23	16	15	64.5	41	M20	4	80	M22	50	30	4
150	173.0	241	287	197.0	23	17	15	64.0	42	M20	6	81	M22	50	30	6

## 1. 5 鋳鉄製割 T 字管

### 1. 5. 1 適用範囲

この節では、鋳鉄管より不断水工法により分岐穿孔を行うため使用するダクタイル鋳鉄製割 T 字管（以下「割 T 字管」という。）について規定する。

### 1. 5. 2 種類

割 T 字管の呼び径及び継手形式は、表 1 のとおりとする。

表 1

呼び径	継手形式
75 ～ 1000	フランジ形

### 1. 5. 3 割 T 字管の材料及び製造方法

#### (1) 材料

ア JIS G 5502 の FCD450 (FCD420-10 及び FCD450-10)

イ JIS G 5502 の FCD400

### 1. 5. 4 機械的性質

#### (1) 引張強さ

引張試験は、JIS Z 2241 によって、試験を行い、表 2 を満足することとする。

表 2

記号	引張強さ(N/mm <sup>2</sup> )	伸び(%)
FCD(451-10)	450 以上	10 以上

#### (2) 硬さ

割 T 字管は、JIS Z 2243 によって試験を行い、230HBW 以下とする。

### 1. 5. 5 黒鉛の球状化率

黒鉛の球状化率は 80%以上でなければならない。

黒鉛球状化率判定試験は、顕微鏡などを用いて黒鉛球状化の過程を調べる。黒鉛の球状化率は、JIS G 5502 によって算出する。

### 1. 5. 6 浸出性

浸出性試験は、JIS S 3200-7 の試験を行い、厚生労働省令第 14 号「給水装置の構造及び材質の基準の省例」に適合すること。水道施設の技術的基準を定める省令の別表第二による。

### 1. 5. 7 塗装

#### (1) 塗装

塗装は、衛生上有害な成分を含まないもので、乾燥後、水に浸されず、かつ、水質に悪影響をあたえることなく、寒暑によって異常を生じさせないものでなければならない。

#### ア 内面

割 T 字管の内面については、JWWA G 112 水道用ダクタイル鋳鉄管内面エポキシ樹脂粉体塗装を施すこと。

#### イ 外面

割 T 字管の外面については、JWWA K 139 水道用ダクタイル鋳鉄管合成樹脂塗料を用いること。

#### (2) 塗装面の外観

異物の混入、塗りのこし、ピンホール、剥離、塗だまり等、使用上有害な欠陥がなく、表面が滑らかであること。

1. 5. 8 構造、形状、寸法及び材質  
 構造、形状、寸法及び材質は参考図のとおりとする。

1. 5. 9 接合部品

(1) ボルト・ナット

使用するボルト・ナットの材質は、JIS G 5502 の FCD450-10 (FCD400-15) とする。

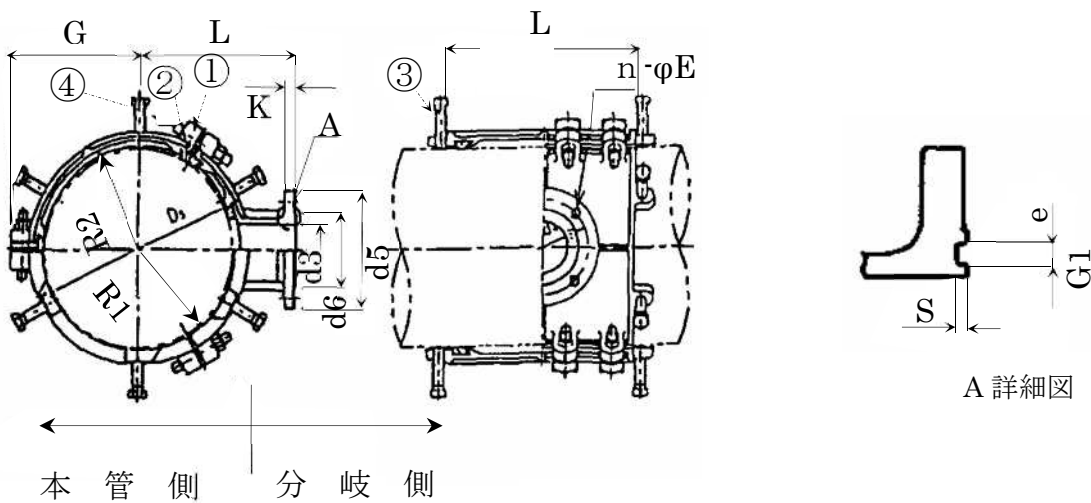
(2) パッキン

ア 材料及び製造方法

イ 品質

鑄鉄製割T字管 参考図 1

異口径



ガスケット溝部寸法 単位 mm

呼び径	G1	e	S
75	90	10	5
100	115	10	5
150	170	10	5
200	220	10	5
250	275	10	5
300	325	10	5
350	375	10	5
400	425	10	5
450	475	10	5
500	530	10	5

分岐管の 呼び径	d3	d4	d5	d6	K	n・φE
75	78	168	211	125	21	あ 4-19
100	105	195	238	152	21	あ 4-19
150	155	247	290	204	22	あ 6-19
200	205	299	342	256	23	あ 8-19
250	256	360	410	308	24	あ 8-23
300	306	414	464	362	25	あ 10-23
350	356	472	530	414	26	あ 10-25
400	408	524	582	466	27	あ 12-25
450	458	585	652	518	28	あ 12-27
500	510	639	706	572	29	あ 12-27

番 号	名 称	材 質
1	割T字管本体	J I S G 5502 の F C D 450
2	パ ッ キ ン	J W W A A 156 の I 類 A55
3	押 ボ ル ト	J I S G 5502 の F C D 450
4	ボ ル ト ・ ナ ッ ト	J I S G 5502 の F C D 400 または F C D 450

割T字管分岐側の寸法（ミリ管用）の寸法

単位 mm

呼び径		G	I	L	D5	質量 kg
本管側	分岐側					
100	75	122.0	180.0	255	178	25.3
150	75	154.0	206.0	300	230	33.2
	100	154.0	206.0	300	230	34.5
200	75	181.0	235.0	352	288	48.2
	100	181.0	235.0	352	288	51.0
	150	181.0	236.0	352	288	50.7
250	75	208.0	261.0	390	340	53.9
	100	208.0	261.0	390	340	54.6
	150	208.0	262.0	390	340	58.7
300	75	234.0	287.5	390	391	60.7
	100	234.0	287.5	390	391	62.4
	150	234.0	287.5	390	391	65.7
	200	234.0	293.5	390	391	68.3
350	75	260.0	313.0	400	444	75.5
	100	260.0	313.0	400	444	80.7
	150	260.0	314.0	400	444	85.4
	200	260.0	320.0	400	444	89.3
	250	260.0	321.0	670	444	124.8
400	75	286.0	340.0	400	498	89.0
	100	286.0	340.0	400	498	91.9
	150	286.0	341.0	400	498	94.8
	200	286.0	347.0	400	498	99.0
	250	286.0	348.0	600	498	142.4

呼び径		G	I	L	D5	質量 kg
本管側	分岐側					
450	75	312.0	367.0	400	552	108.8
	100	312.0	367.0	400	552	113.4
	150	312.0	368.0	400	552	115.5
	200	312.0	374.0	400	552	119.7
	250	312.0	375.0	600	552	145.6
	300	312.0	381.0	600	552	150.0
500	75	347.0	398.0	400	614	131.4
	100	347.0	398.0	400	614	135.0
	150	347.0	399.0	400	614	141.4
	200	347.0	405.0	400	614	141.8
	250	347.0	406.0	600	614	185.5
	300	347.0	412.0	600	614	191.4
	350	347.0	418.0	600	614	205.5
600	75	405.0	454.0	400	725	161.6
	100	405.0	454.0	400	725	163.0
	150	405.0	455.0	400	725	174.5
	200	405.0	461.0	400	725	185.3
	250	405.0	462.0	600	725	223.6
	300	405.0	468.0	600	725	231.3
	350	405.0	474.0	600	725	244.0
	400	405.0	475.0	800	725	326.6
	450	405.0	486.0	800	725	344.7
700	75	456.0	508.0	400	833	192.7
	100	456.0	508.0	400	833	195.3
	150	456.0	509.0	400	833	198.2
	200	456.0	515.0	400	833	200.6
	250	456.0	516.0	600	833	282.3
	300	456.0	522.0	600	833	285.6
	350	456.0	528.0	600	833	291.7
	400	456.0	529.0	800	833	380.1
	450	456.0	540.0	800	833	405.2
	500	456.0	545.0	1000	833	450.9



割 T 字管分岐側の寸法（ミリ管用）の寸法

単位 mm

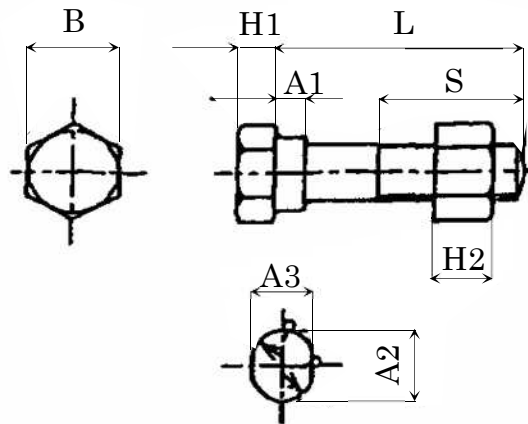
呼び径		G	I	L	D5	質量 kg
本管側	分岐側					
800	75	508.0	561.0	400	940	209.5
	100	508.0	561.0	400	940	211.4
	150	508.0	562.0	400	940	214.2
	200	508.0	568.0	400	940	222.3
	250	508.0	569.0	600	940	315.3
	300	508.0	575.0	600	940	324.6
	350	508.0	581.0	600	940	330.0
	400	508.0	582.0	800	940	398.0
	450	508.0	593.0	800	940	409.2
	500	508.0	599.0	1000	940	542.8
900	75	563.0	615.0	400	1048	304.4
	100	563.0	615.0	400	1048	314.5
	150	563.0	616.0	400	1048	265.2
	200	563.0	622.0	400	1048	319.9
	250	563.0	623.0	600	1048	325.6
	300	563.0	629.0	600	1048	347.0
	350	563.0	635.0	600	1048	362.0
	400	563.0	636.0	800	1048	534.4
	450	563.0	647.0	800	1048	550.4
	500	563.0	653.0	1000	1048	562.6
1000	75	581.0	672.0	600	1161	513.0
	100	581.0	672.0	600	1161	513.9
	150	581.0	673.0	600	1161	516.8
	200	581.0	679.0	600	1161	521.8
	250	581.0	680.0	600	1161	541.8
	300	581.0	687.0	600	1161	582.7
	350	581.0	693.0	800	1161	616.7
	400	581.0	694.0	800	1161	618.7
	450	581.0	705.0	1000	1161	648.7
	500	581.0	710.0	1000	1161	655.7

割 T 字管分岐側の寸法（インチ管用）の寸法

注（”）はインチを表す

呼び径		G	I	R <sub>1</sub>	R <sub>2</sub>	T	L	D5	質量 k g
本管側	分岐側								
4”	75	125.0	182.0	62.0	72.0	8	255	183	26.7
5”	75	139.0	196.0	75.0	85.0	8	255	211	28.5
	100	139.0	196.0	75.0	85.0	8	255	211	30.3
6”	75	158.0	210.0	88.0	98.0	8	300	238	35.2
	100	158.0	210.0	88.0	98.0	8	300	238	36.2
8”	75	186.0	240.0	115.0	126.0	8	352	298	47.7
	100	186.0	240.0	115.0	126.0	8	352	298	48.2
	150	186.0	240.0	115.0	126.0	8	352	298	52.3
10”	75	214.0	267.0	148.0	159.0	8	390	352	57.1
	100	214.0	267.0	148.0	159.0	8	390	352	56.5
	150	214.0	268.0	148.0	159.0	8	390	352	62.3
12”	75	240.0	294.0	173.6	184.6	8	390	406	63.5
	100	240.0	294.0	173.6	184.6	8	390	406	64.6
	150	240.0	295.0	173.6	184.6	8	390	406	69.4
	200	240.0	296.0	173.6	184.6	8	390	406	75.9

鋳鉄製割T字管付属部品 参考図  
ボルト・ナット (六角)



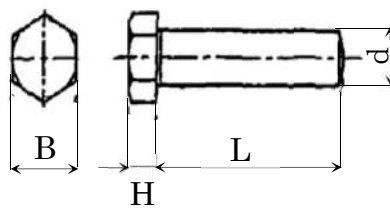
注 ( ” ) はインチを表す

ボルト・ナット (六角) の寸法

単位 mm

本管 呼び径	ボルトの 呼び径	各 部 寸 法									1セット のボルト 数
		d	L	S	A1	A2	A3	R	B	H1	
100(4")	M16	100	65	9	21.5	16	8	24	10	16	12
150(6")	M20	100	70	10	26.0	20	10	30	13	20	12
200(8")	M20	115	70	10	26.0	20	10	30	13	20	12
250(10")	M20	115	70	10	26.0	20	10	30	13	20	12
300(12")	M20	115	70	10	26.0	20	10	30	13	20	12

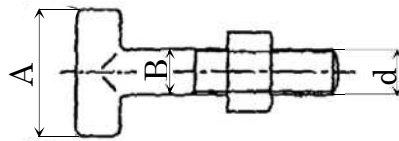
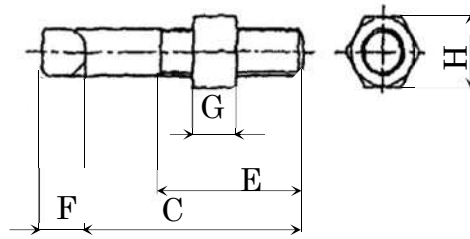
押ボルト



単位 mm

本管 呼び径	1セットの ボルト数	ボルト呼び径	各 部 寸 法		
		d	L	B	H
350~500	12	M22	65	30	13
600~900	12	M22	75	30	13
1000	16	M22	85	30	13

鑄鉄製割T字管 参考図2  
ボルト・ナット (T頭)



ボルト・ナット (T頭の寸法)

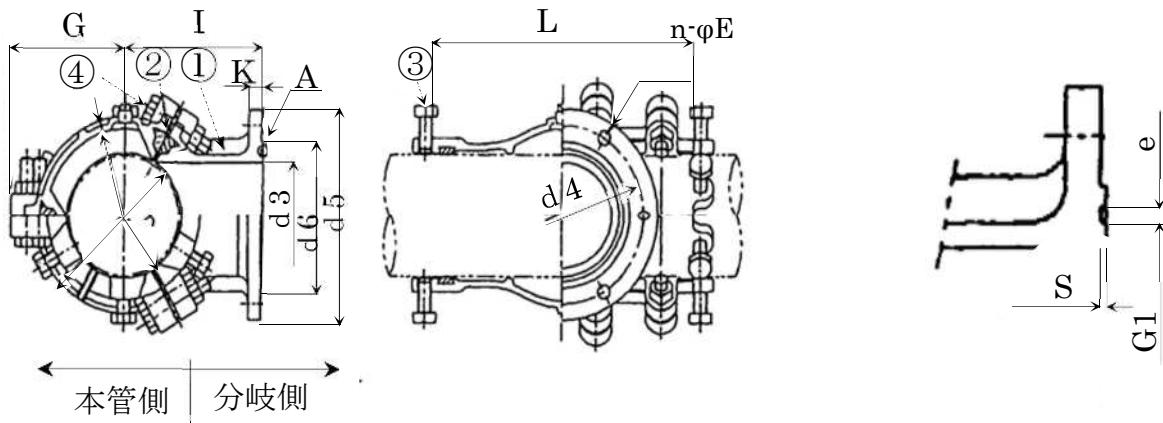
単位 mm

本管の呼び径		1セットのボルト数	各部寸法							
本管側	分岐側		d	C	E	A	B	F	G	H
350	75~200	12	M20	120	65	55	20	20	20	30
	250	18	M20	120	65	55	20	20	20	30
400	75~200	12	M20	120	65	55	20	20	20	30
	250~300	18	M20	120	65	55	20	20	20	30
450	75~200	12	M20	120	65	55	20	20	20	30
	250~300	18	M20	120	65	55	20	20	20	30
500	75~200	12	M24	150	80	60	24	24	24	36
	250~350	18	M24	150	80	60	24	24	24	36
600	75~200	12	M24	150	80	60	24	24	24	36
	250~350	18	M24	150	80	60	24	24	24	36
	400~450	24	M24	150	80	60	24	24	24	36
700	75~200	12	M24	150	80	60	24	24	24	36
	250~350	18	M24	150	80	60	24	24	24	36
	400~450	24	M24	150	80	60	24	24	24	36
	500	30	M24	150	80	60	24	24	24	36
800	75~200	12	M24	150	80	60	24	24	24	36
	250~350	18	M24	150	80	60	24	24	24	36
	400~450	24	M24	150	80	60	24	24	24	36
	500	30	M24	150	80	60	24	24	24	36
900	75~200	12	M24	150	80	60	24	24	24	36
	250~350	18	M24	150	80	60	24	24	24	36
	400~450	24	M24	150	80	60	24	24	24	36
	500	30	M24	150	80	60	24	24	24	36
1000	75~300	12	M24	150	80	60	24	24	24	36
	350~400	18	M24	150	80	60	24	24	24	36
	450~500	24	M24	150	80	60	24	24	24	36

鑄鉄製割 T 字管 参考図 2

同口径形

A 詳細図



割 T 字管本管側 (ミリ・インチ管用) の寸法

単位 mm

呼び径		G	I	R1	R2	T	L	D5	質量 k g
本管側	分岐側								
75	75	120.0	199.0	50.0	75.0	8.0	334	180	33.9
100	100	133.0	187.0	62.0	89.5	9.0	375	211	42.4
4"	100	135.0	189.0	62.0	89.5	9.0	375	216	42.8
150	150	170.0	214.0	88.0	119.0	9.0	400	270	55.0
6"	150	170.0	218.0	91.5	119.0	9.0	400	270	56.2
200	200	214.0	258.0	115.0	161.0	11.0	600	360	100.2
8"	200	214.0	263.0	119.5	161.0	11.0	600	360	102.0
250	250	246.0	294.0	142.0	191.0	12.0	600	426	135.2
250	200	246.0	288.0	142.0	191.0	12.0	600	426	128.9
10"	250	246.0	300.0	148.0	191.0	12.0	600	426	134.4
10"	200	246.0	294.0	148.0	191.0	12.0	600	426	128.5
300	300	276.0	326.0	167.5	220.0	12.5	600	485	155.0
300	250	276.0	320.0	167.5	220.0	12.5	600	485	147.5
12"	300	276.0	332.0	173.6	220.0	12.5	600	485	150.0
12"	250	276.0	326.0	173.6	220.0	12.5	600	485	146.4
350	350	327.0	340.0	193.0	250.0	13.0	800	550	252.3
350	300	327.0	334.0	193.0	250.0	13.0	800	550	245.3
400	400	361.0	371.0	219.0	280.0	14.0	800	618	274.6
400	350	361.0	370.0	219.0	280.0	14.0	800	618	274.6
450	450	385.0	409.0	245.0	310.0	14.5	1000	679	379.9
450	400	385.0	398.0	245.0	310.0	14.5	1000	679	373.8
450	350	385.0	397.0	245.0	310.0	14.5	1000	679	367.2
500	500	415.0	440.0	270.0	339.0	15.0	1000	738	426.4
500	450	415.0	434.0	270.0	339.0	15.0	1000	738	411.4
500	400	415.0	423.0	270.0	339.0	15.0	1000	738	402.4
600	600	499.0	519.0	321.5	398.0	16.0	1200	858	707.5
600	500	499.0	493.0	321.5	398.0	16.0	1200	858	687.0

割 T 字管分岐側の寸法

単位 mm

分岐管の呼び径	d 3	d 4	d 5	d 6	K	n・φ E
75	75	168	211	125	21	4-19
100	100	195	238	152	21	4-19
150	150	247	290	204	22	6-19
200	200	299	342	256	23	8-19
250	250	360	410	308	24	8-23
300	300	414	464	362	25	10-23
350	350	472	530	414	26	10-25
400	400	524	582	466	27	12-25
450	450	585	652	518	28	12-27
500	500	639	706	572	29	12-27
600	600	743	810	676	30	16-27

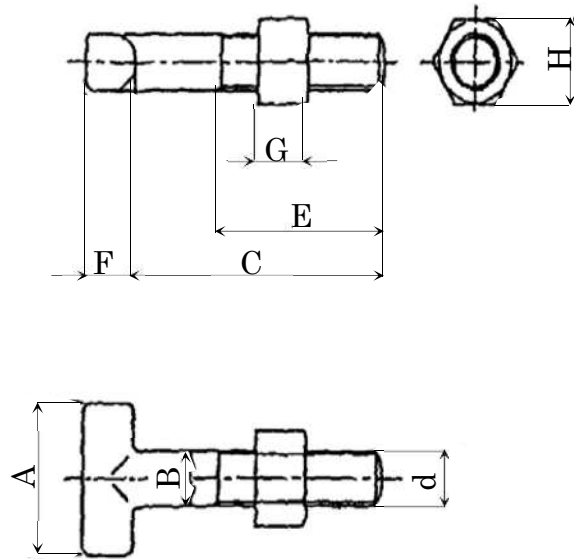
ガスケット溝部寸法

単位 mm

呼び径	G1	e	s
75	90	10	5
100	115	10	5
150	170	10	5
200	220	10	5
250	275	10	5
300	325	10	5
350	375	10	5
400	425	10	5
450	475	10	5
500	530	10	5
600	630	10	5

番号	名 称	材 質
1	割 T 字管 本体	JIS G 5502 の FCD450
2	パ ッ キ ン	JWWA K 156 の I 類 A 55
3	押 ネ ジ	JIS G 5502 の FCD450 焼入れを施す
4	ボ ル ト ・ ナ ッ ト	JIS G 5502 の FCD400 または FCD450

鑄鉄製割 T 字管 参考図 3  
 ボルト・ナット (T 頭)

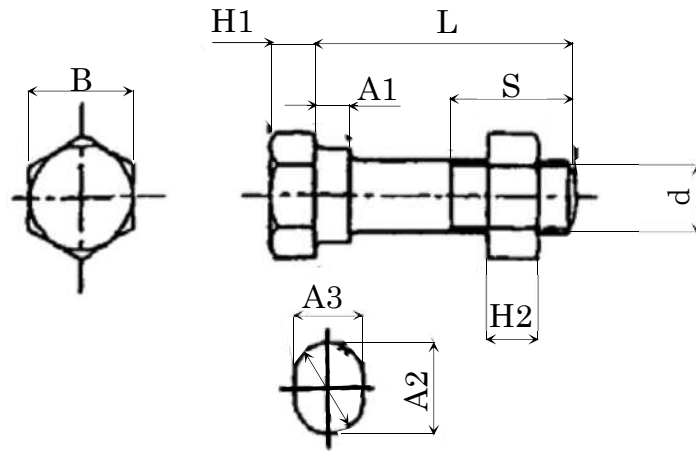


ボルト・ナット (T 頭) の寸法

単位 mm

本管の 呼び径	1セットの ボルト数	各 部 寸 法							
		d	C	E	A	B	F	G	H
350	4	M24	135	70	60	24	24	24	36
	20	M24	150	80	60	24	24	24	36
400	4	M24	135	70	60	24	24	24	36
	20	M24	150	80	60	24	24	24	36
450	4	M24	135	70	60	24	24	24	36
	26	M24	15	8	60	24	24	24	36
500	4	M24	135	70	60	24	24	24	36
	26	M24	150	80	60	24	24	24	36
600	36	M30	160	90	80	30	30	30	46

回り止めボルト・ナット（六角）



ボトル・ナット（六角）の寸法

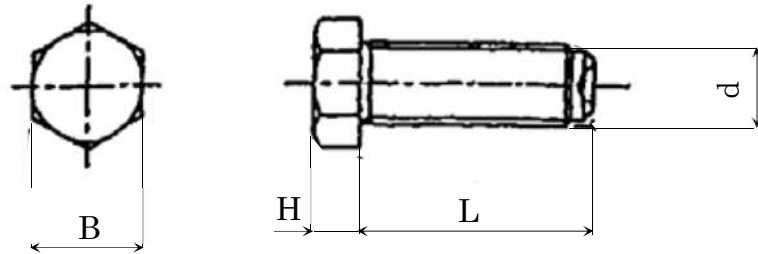
単位 mm

本管の呼び径	ボルトの呼び径 d	各 部 寸 法				
		L	S	A1	A2	A3
75	M20	100	55	10	26	20
		115	70	10	26	20
100(4")	M20	100	55	10	26	20
		115	70	10	26	20
150(6")	M20	100	55	10	26	20
		115	70	10	26	20
200(8")	M20	100	55	10	26	20
		115	70	10	26	20
250(10")	M20	115	70	10	26	20
300(12")	M20	115	70	10	26	2

本管の呼び径	各 部 寸 法				1セットの ボルト数
	R	B	H1	H2	
75	10	30	13	20	4
	10	30	13	20	8
100(4")	10	30	13	20	4
	10	30	13	20	8
150(6")	10	30	13	20	4
	10	30	13	20	8
200(8")	10	30	13	20	4
	10	30	13	20	14
250(10")	10	30	13	20	4
	10	30	13	20	14
300(12")	10	30	13	20	4
	10	30	13	20	14



押ネジ

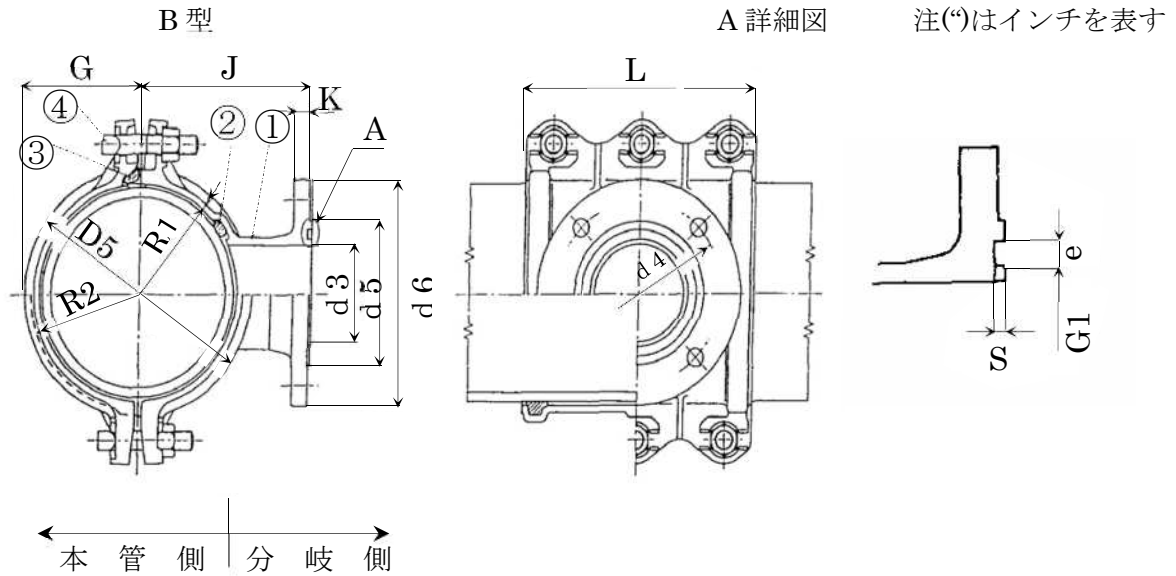


調整ボルトの寸法

単位 mm

本管の呼び径	1セットのボルト数	ボルトの呼び径	各部寸法		
		d	L	B	H
75	6	M22	50	30	13
100～300	12	M22	50	30	13
4"～12"	12	M22	50	30	13
350～600	12	M22	85	30	13

鋳鉄製割 T 字管 参考図 4



割 T 字管本管側 (ミリ・インチ管用) の寸法

単位 mm

呼び径		G	I	R1	R2	T	L	D5	質量 (Kg)
本管側	分岐側								
75(3")	75	64.0	124.5	49.5	57.0	7	209	128	14.1
100(4")	75	77.0	142.0	62.0	70.0	7	264	154	17.3
100(4")	100	77.0	132.0	62.0	70.0	7	264	154	18.5
150(6")	75	105.0	173.0	88.0	98.0	7	268	210	20.5
150(6")	100	105.0	163.0	88.0	98.0	7	268	210	22.2
150(6")	150	105.0	198.0	88.0	98.0	7	348	210	30.5
200(8")	75	130.5	203.5	113.5	123.5	7	268	261	24.6
200(8")	100	130.5	198.5	113.5	123.5	7	268	261	25.6
200(8")	150	130.5	223.5	113.5	123.5	7	398	261	34.7
200(8")	200	130.5	208.5	113.5	123.5	7	398	261	44.2

単位 mm

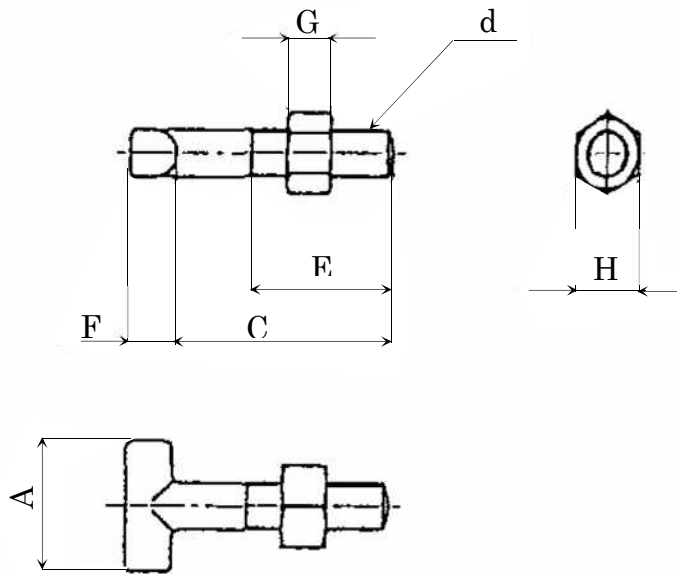
呼び径	d3	d4	d5	d6	K	n-φE	G1	e	s
75	77	168	211	125	21	4-19	90	10	5
100	102	195	238	152	21	4-19	115	10	5
150	152	247	290	204	22	6-19	170	10	5
200	202	299	342	256	23	8-19	220	10	5

番号	名称	材質
1	割 T 字管本体	JIS G 5502 の FCD450
2	ゴムリング	JIS K 6353 の I 類 A55
3	ゴムパッキン	JIS K 6353 の I 類 A65
4	ボルト・ナット	JIS G 5502 の FCD400

鑄鉄製割 T 字管 参考図 5

ボルト・ナット (T 頭)

注(“)はインチを表す

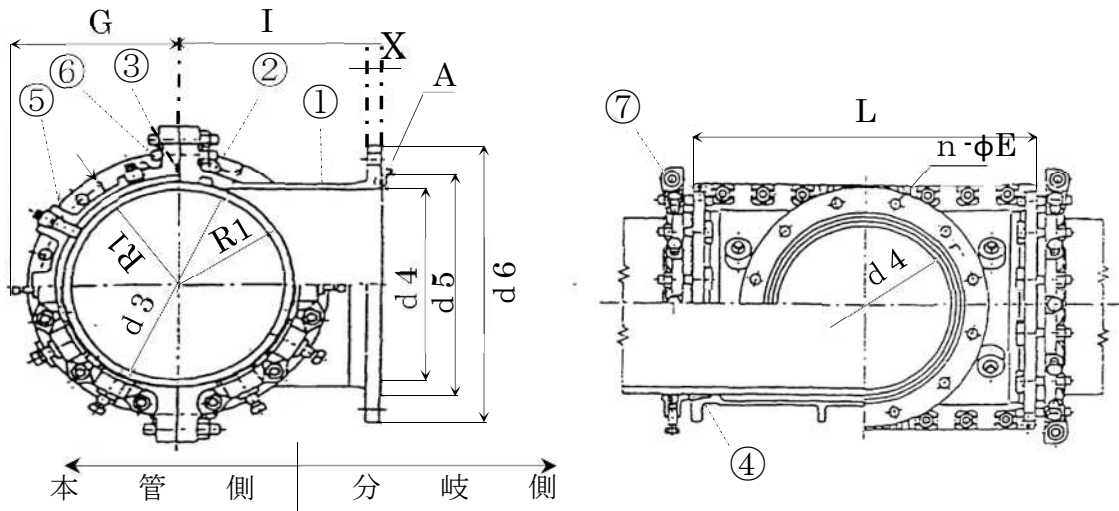


ボルト・ナットの寸法

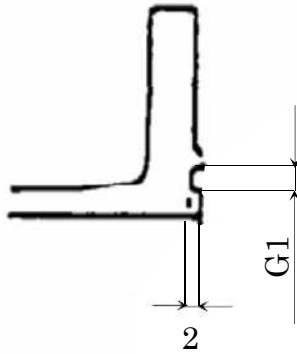
単位 mm

呼び径		1セット の ボルト数	d	C	E	A	F	G	H
本管側	分岐側								
75(3")	75	4	M16	95	55	38	16	16	24
100(4")	75	6	M16	95	55	38	16	16	24
100(4")	100	6	M16	95	55	38	16	16	24
150(6")	75	6	M16	95	55	38	16	16	24
150(6")	100	6	M16	95	55	38	16	16	24
150(6")	150	6	M20	100	65	55	20	20	30
200(8")	75	6	M16	95	55	38	16	16	24
200(8")	100	6	M16	95	55	38	16	16	24
200(8")	150	8	M20	100	65	55	20	20	30
200(8")	200	8	M20	100	65	55	20	20	30

鑄鉄製割 T 字管 参考図 6  
呼び径 250mm~500mm



A 詳細図



割 T 字管本管側 (ミリ管用) の寸法

単位 mm

呼び径	G	I	R1	R2	T	L	D5	質量 (Kg)	
250	200	227.0	268.0	138.8	151.8	9	600	394	151
250	250	227.0	298.0	138.8	151.8	9	600	394	155
300	250	252.2	324.0	164.0	177.0	10	600	445	176
300	300	252.2	324.0	164.0	177.0	10	600	445	179
350	300	278.0	350.0	189.8	203.0	10	800	404	233
350	350	278.0	350.0	189.8	203.0	10	800	404	237
400	350	308.0	375.5	215.5	228.5	11	800	558	281
400	400	308.0	375.5	215.5	228.5	11	800	558	285
450	400	333.5	401.0	241.0	254.5	11	1000	613	369
450	450	333.5	401.0	241.0	254.5	11	1000	613	375
500	450	359.0	437.0	266.8	280.0	11	1000	664	413
500	500	359.0	437.0	266.8	280.0	11	1000	664	418

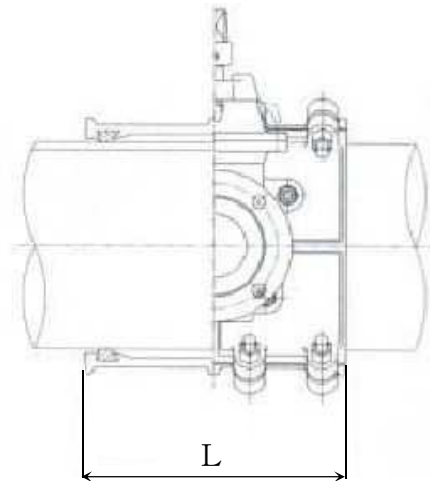
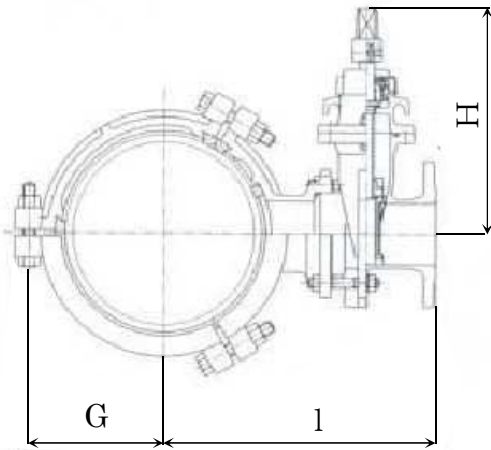
## 割 T 字管分岐寸法

単位 mm

呼び径	d3	d4	d5	d6	k	n- $\phi$ E	G1	e	s
250	252	360	410	308	24	8-23	275	10	5
300	302	414	464	362	25	10-23	325	10	5
350	352	472	530	414	26	10-25	375	10	5
400	402	524	582	466	27	12-25	425	10	5
450	452	585	652	518	28	12-27	475	10	5
500	502	639	705	572	29	12-27	530	10	5

番号	名 称	材 質
1	割 T 字管本体	JIS K 5502 の FCD450
2	ゴムリング	JIS K 6353 の I 類 A55
3	ゴムパッキン	JIS K 6353 の I 類 A65
4	ゴム輪 (K 型)	JIS K 6353 の I 類 A70 (丸部 I 類 A55)
5	調整ボルト	JIS G 4303 の SUS403
6	ボルト・ナット	JIS G 5502 の FCD400
7	K 形鋳鉄管用	JIS G 5502 の FCD450
	ニツ割離脱防止具	

鑄鉄製割 T 字管 参考図 7  
 仮止水用仕切弁付割 T 字管



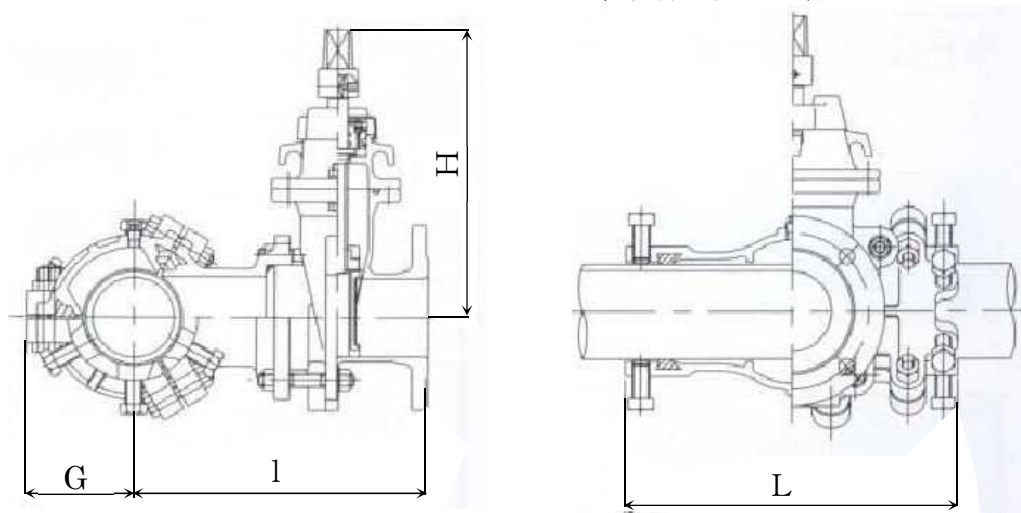
仮止水用仕切弁付割 T 字管の寸法

単位 mm

呼び径		l	G	L	H	仕切弁 回転数
本管	分岐					
100	75	307	122	255	315	14
150	75	302	154	300	315	
150	100	365	154	300	365	19
200	75	334	181	352	315	14
200	100	388	181	352	365	19
200	150	436	181	352	440	20
250	75	366	208	390	315	14
250	100	376	208	390	365	19
250	150	452	208	390	440	20
250	200	557	214	670	520	26
300	75	392	234	390	315	14
300	100	402	234	390	365	19
300	150	450	234	390	440	20
300	200	563	234	390	520	26
350	75	417	260	400	315	14
350	100	427	260	400	365	19
350	150	475	260	400	440	20
350	200	589	260	400	520	26
350	300	564	327	870	675	55
400	75	444	286	470	315	14
400	100	454	286	470	365	19
400	150	502	286	470	440	20
400	200	616	286	470	520	26
400	300	584	286	670	675	55
450	75	471	312	470	315	14
450	100	481	312	470	365	19
450	150	529	312	470	440	20
450	200	643	312	470	520	26

呼び径		I	G	L	H	仕切弁 回転数
本管	分岐					
450	300	611	312	670	675	55
500	75	499	347	470	315	14
500	100	506	347	470	440	19
500	150	554	347	470	440	20
500	200	674	347	470	520	26
500	300	642	347	670	675	55
600	75	551	405	470	315	14
600	100	558	405	470	365	19
600	150	606	405	470	440	20
600	200	730	405	470	520	26
600	300	698	405	670	675	55
700	75	602	456	470	315	14
700	100	609	456	470	365	19
700	150	661	456	470	440	20
700	200	784	456	470	520	26
700	300	752	456	670	675	55
800	75	654	508	470	315	14
800	100	661	508	470	365	19
800	150	715	508	470	440	20
800	200	837	508	470	520	26
800	300	805	508	670	675	55

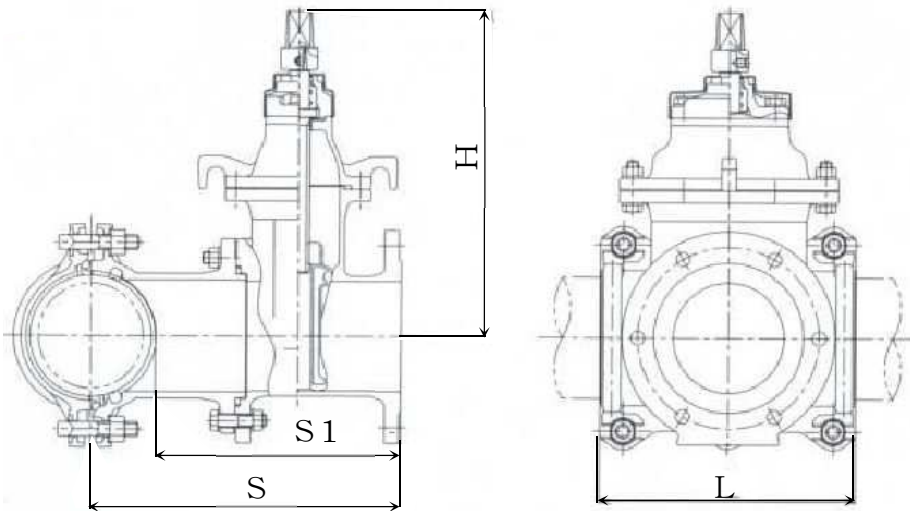
同口径用仕切弁付割 T 字管



呼び径		I	G	L	H	仕切弁 回転数
本管	分岐					
75	75	265	120	406	315	14
100	100	368	133	437	365	19
150	150	442	170	462	440	20
200	200	527	214	670	520	26
300	300	556	276	670	675	55

鑄鉄製割 T 字管 参考図 8

仮止水用仕切弁付割 T 字管 (Φ75~200 × φ75~200)

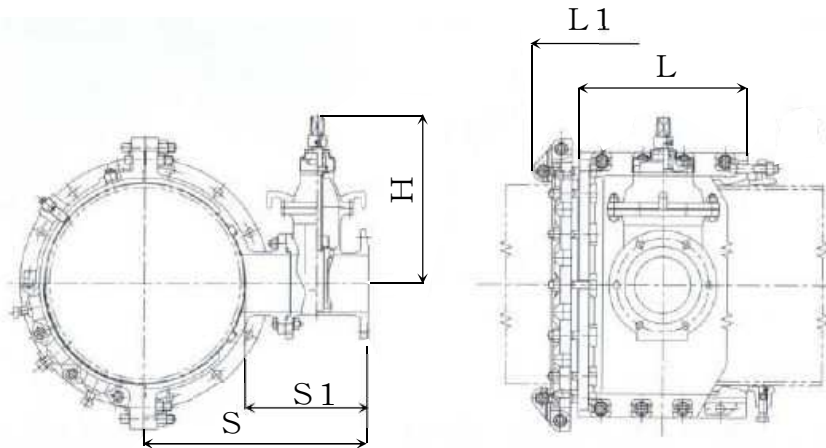


呼び径		S	S1	L	H
本管	分岐				
75	75	296.5	247	209	315
100	75	309.0	247	264	315
100	100	315.0	253	264	355
150	75	335.0	247	268	315
150	100	346.0	258	268	355
150	150	420.0	332	348	445
200	75	360.5	247	268	315
200	100	381.5	268	268	355
200	150	445.5	332	398	445
200	200	444.5	331	398	540



鑄鉄製割 T 字管 参考図 9

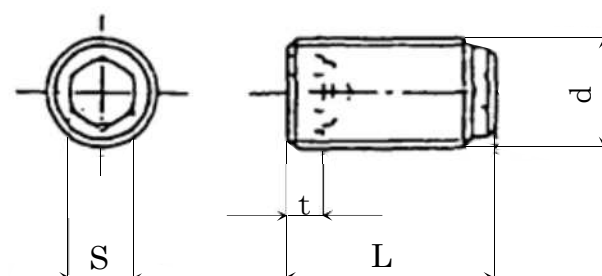
仮止水用仕切弁付割 T 字管 (Φ250~600×φ75~300)



呼び径		S	S1	L	L1	H
本管	分岐					
250	75	393.5	255	400	556	315
250	100	416.5	278	400	556	355
250	150	470.5	332	400	556	445
250	200	504.5	366	600	756	540
250	250	606.5	468	600	756	630
300	75	419.0	255	450	604	315
300	100	442.0	278	450	604	355
300	150	496.0	332	450	604	445
300	200	530.0	366	450	604	540
300	250	632.0	468	600	754	630
300	300	654.0	490	600	754	720
350	75	445.0	255	450	602	315
350	100	468.0	278	450	602	355
350	150	522.0	332	450	602	445
350	200	556.0	366	550	702	540
350	250	648.0	458	550	702	630
350	300	680.0	490	800	952	720
400	75	470.5	255	450	620	315
400	100	498.5	283	450	620	355
400	150	522.5	337	450	620	445
400	200	581.5	366	550	720	540
400	250	673.5	458	550	720	630
400	300	695.5	480	550	720	720
450	75	496.0	255	450	618	315
450	100	529.0	288	450	618	355
450	150	583.0	342	450	618	445
450	200	607.0	366	600	758	540
450	250	699.0	458	600	768	630
450	300	721.0	480	600	768	720
500	75	521.5	255	450	616	315

呼び径		S	S1	L	L1	H
本管	分岐					
500	100	554.5	288	450	616	355
500	150	608.5	342	450	616	445
500	200	633.0	366	600	766	540
500	250	725.0	458	600	766	630
500	300	747.0	480	600	766	720
600	75	573.0	255	450	634	315
600	100	611.0	293	450	634	355
600	150	660.0	342	450	634	445
600	200	689.0	371	600	784	540
600	250	776.0	458	600	784	630
600	300	798.0	480	600	784	720

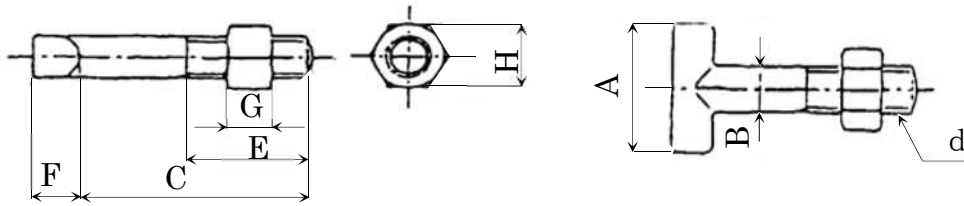
調整ボルト



調整ボルトの寸法

本管の呼び径	1セットのボルト数	各部寸法			
		d	L	S	t
250	8	24	50	14	8
300	8	24	50	14	8
350	8	24	50	14	8
400	8	24	50	14	8
450	8	24	50	14	8
500	8	24	50	14	8

ボルト・ナット (T頭)



ボルト・ナット (T頭) の寸法

単位 mm

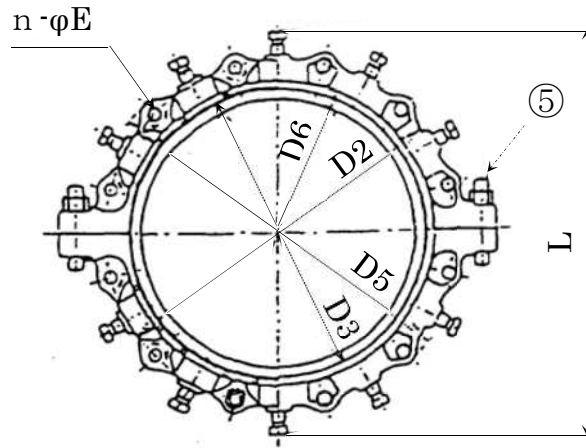
サイズ	各 部 寸 法							
	d	C	E	A	B	F	G	H
M20×56	M20	56	30	55	20	20	20	30
M20×90	M20	90	60	55	20	20	20	30
M20×100	M20	100	65	55	20	20	20	30
M20×110	M20	110	65	55	20	20	20	30
M24×120	M24	120	75	60	24	24	24	36

ボルト・ナット (T頭) の数量表

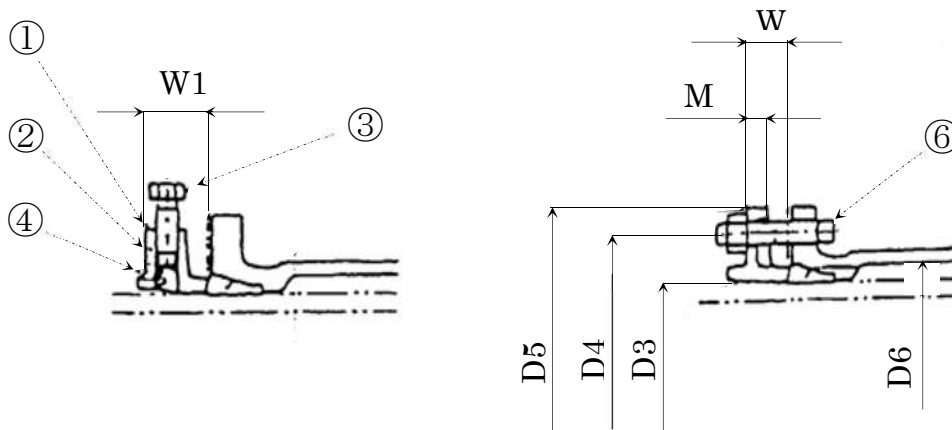
呼び径	サイズ	本体用	特押用	特押締付	合計
250	M20×90	12	16	4	32
300	M20×100	12	16		28
300	M20×90			4	4
350	M20×100	16	20		36
350	M24×120			4	4
400	M20×110	16	24		40
400	M24×120			4	4
450	M20×110	20	24		44
450	M20×56			4	4
450	M20×100			4	4
500	M20×110	20	28		48
500	M20×56			4	4
500	M20×100			4	4

鑄鉄製割 T 字管 参考図 9

K 形鑄鉄管用二ツ割離脱防止押輪



番号	名称	材質
1	押輪本体	JIS G 5502 の FCD450
2	爪	焼入れを施す
3	押ボルト	JIS G 5502 の FCD400
4	爪固定ゴム	JIS K 6353 の I 類 A60
5	締付ボルト・ナット	JIS G 5502 の FCD400
6	T 頭ボルト・ナット	



二ツ割離脱防止押輪の寸法

呼び径	各部寸法								n-φE	質量 (kg)
	D3	D4	D5	D6	M	W	W1	L		
250	275.6	348	394	299.6	16.0	40	60	454	8-23	9.3
300	325.8	398	445	350.8	19.0	41	61	505	8-23	10.8
350	378.0	458	504	402.0	19.5	42	62	556	10-23	16.1
400	429.6	512	558	453.6	22.0	45	66	616	12-23	21.6
450	480.8	567	613	504.8	23.0	46	71	667	12-23	25.0
500	532.0	618	664	556.0	24.0	47	71	718	14-23	29.3