

# 製 作 要 領 図

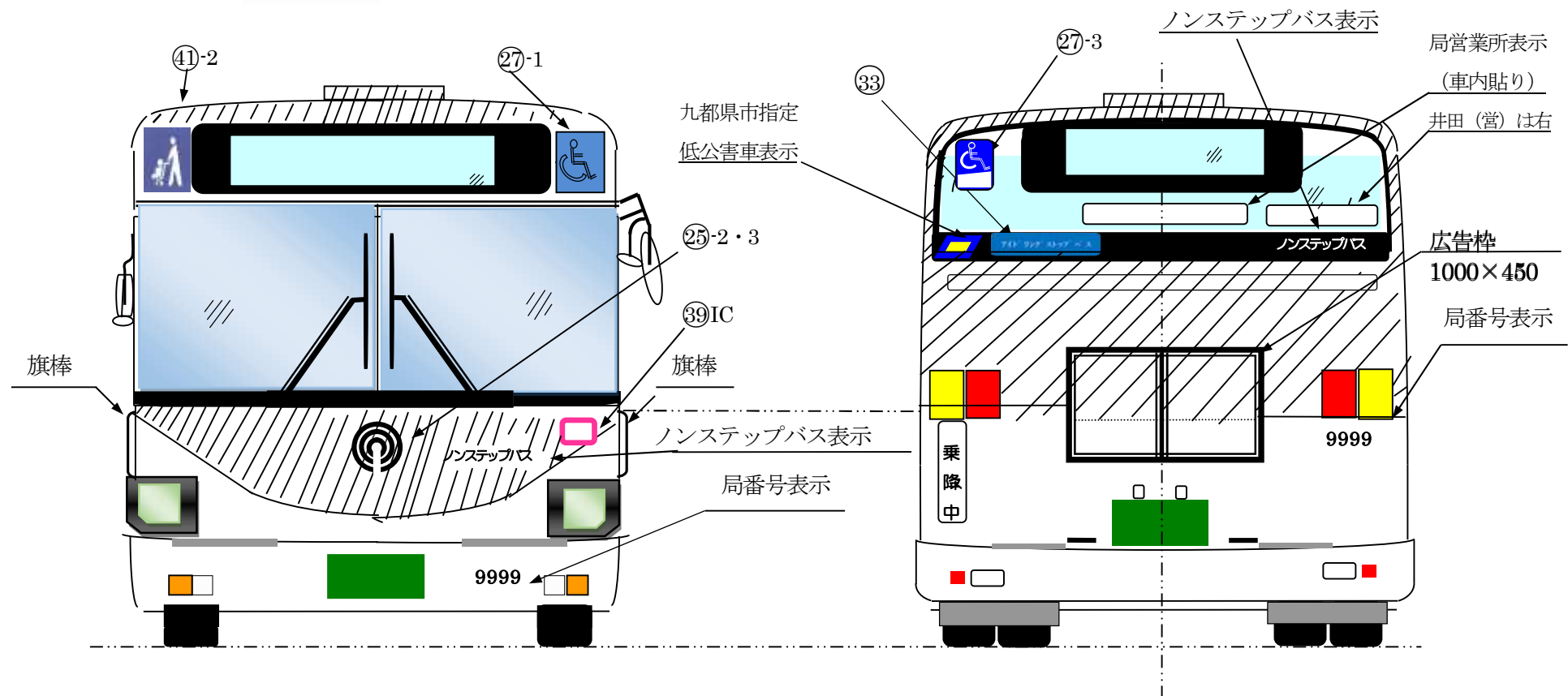
川崎市交通局 自動車部 運輸課

# 塗 装 基 準 明 細 表


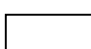
カラー番号：日本自動車車体工業会

| 部 位                | 内 容 及 び 寸 法                                                                                                                                                                                                                                                                                                                                       |           |                                     |                                                | 塗 色                                                                                                                                                   | カラー番号    |          |          |
|--------------------|---------------------------------------------------------------------------------------------------------------------------------------------------------------------------------------------------------------------------------------------------------------------------------------------------------------------------------------------------|-----------|-------------------------------------|------------------------------------------------|-------------------------------------------------------------------------------------------------------------------------------------------------------|----------|----------|----------|
| L300<br>外部塗装       | <div style="display: flex; align-items: center;"> <div style="width: 20px; height: 10px; border: 1px solid black; margin-right: 5px;"></div>           部 窓摺線指定寸法の下部、前面流線下部、バンパー<br/>           側面窓枠下端から 50 mm (基準線)、前面窓中央枠下 380 mm 最下部 (基本)、後面は側面の延長線         </div>                                                                              |           |                                     |                                                | モブリアイボリー                                                                                                                                              | BUS 8089 |          |          |
|                    | <div style="display: flex; align-items: center;"> <div style="width: 20px; height: 10px; border: 1px solid black; background: repeating-linear-gradient(45deg, transparent, transparent 2px, black 2px, black 4px); margin-right: 5px;"></div>           部 窓摺線指定寸法の上部、前面流線上部、天井、バックミラーステー (ミラー背面は白色)<br/>           左右第2柱から前方に向け流線         </div> |           |                                     |                                                | ライトブルー                                                                                                                                                | BUS 5037 |          |          |
| L700<br>マーク、<br>文字 | 710.                                                                                                                                                                                                                                                                                                                                              | ユーザーマーク   | 位置                                  | 前面窓下中央                                         |                                                                                                                                                       |          |          |          |
|                    |                                                                                                                                                                                                                                                                                                                                                   |           | 寸法                                  | φ224 マーク、下部に 22H×224L 「KAWASAKI CITY」 白色 (文字付) |                                                                                                                                                       |          |          |          |
|                    | 720.                                                                                                                                                                                                                                                                                                                                              | 事業者名      | 位置                                  | 左側 中扉上方雨樋下部                                    | <div style="text-align: center;">           「川崎市バス KAWASAKI CITY BUS」<br/>           2,300 前後<br/>           ← 右側は左側より 100~150 長めに配置 →         </div> |          | モブリアイボリー | BUS 8089 |
|                    |                                                                                                                                                                                                                                                                                                                                                   |           | 寸法                                  | 90H×100L 文字の太さは 15 mm                          |                                                                                                                                                       |          |          |          |
|                    | 730.                                                                                                                                                                                                                                                                                                                                              | 車両番号 (前後) | 位置                                  | 前 フロントバンパー左端指定寸法                               | 1 2 3 4<br>← →<br>約 250                                                                                                                               |          | キャサンプール  | BUS 5007 |
|                    |                                                                                                                                                                                                                                                                                                                                                   |           | 寸法                                  | 最大 90H×45L、営業所記号なし、文字の太さ 11 mm                 |                                                                                                                                                       |          |          |          |
| 車両番号 (側面)          |                                                                                                                                                                                                                                                                                                                                                   | 位置        | 入口表示の下方 50 mm を文字上面とするか、表示後方とする     | H- 1 2 3 4<br>← →                              |                                                                                                                                                       |          |          |          |
|                    |                                                                                                                                                                                                                                                                                                                                                   | 寸法        | 最大 90H×75L、ハイフン 15H×20L、文字の太さ 15 mm |                                                |                                                                                                                                                       |          |          |          |
| L400<br>車内塗装       | 天井内張、柱化粧、塩ビ鋼板、ルーフ配電箱、扉、カーテンカバー、ダクト、方向幕裏蓋                                                                                                                                                                                                                                                                                                          |           |                                     |                                                | 朱色、黄赤色<br>に対し明度差<br>2以上                                                                                                                               | メーカー標準   |          |          |
|                    | 腰板塩ビ鋼板、仕切板、柱化粧下部、扉、ダッシュ板下部、運転席横スイッチボックス、座席脚、凭れ裏板                                                                                                                                                                                                                                                                                                  |           |                                     |                                                |                                                                                                                                                       |          |          |          |
|                    | 温水配管カバー                                                                                                                                                                                                                                                                                                                                           |           |                                     |                                                | 床上張類似色                                                                                                                                                |          |          |          |

塗装基準図、車外取付品（一部車内）

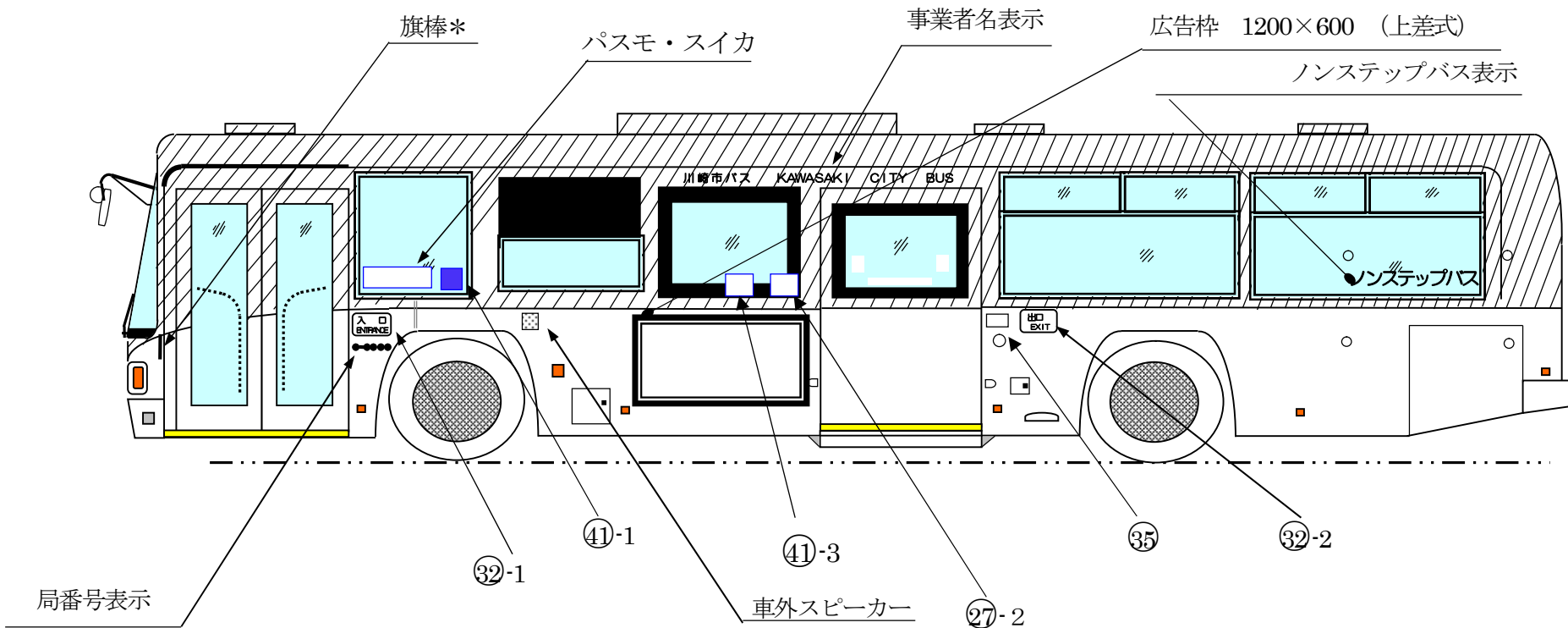


1. 「ノンステップバス」表示は前面左側窓下及び後面中央を基本とする
2. 局番号位置は、バンパー左側を基本とする
3. 「アイドリングストップバス」表示は後面窓右側下を基本とする

|                                                                                       |                    |
|---------------------------------------------------------------------------------------|--------------------|
|  | BUS5037 ライトブルー     |
|  | BUS8089 モンブランアイボリー |




|     |               |     |              |     |        |     |  |     |
|-----|---------------|-----|--------------|-----|--------|-----|--|-----|
| 作成日 | 平成 25 年 4 月 日 | 変更日 | 令和 7 年 4 月 日 | 作成者 | 川崎市交通局 | 仕様書 |  | 前後面 |
|-----|---------------|-----|--------------|-----|--------|-----|--|-----|

# 塗装基準図、車外取付品



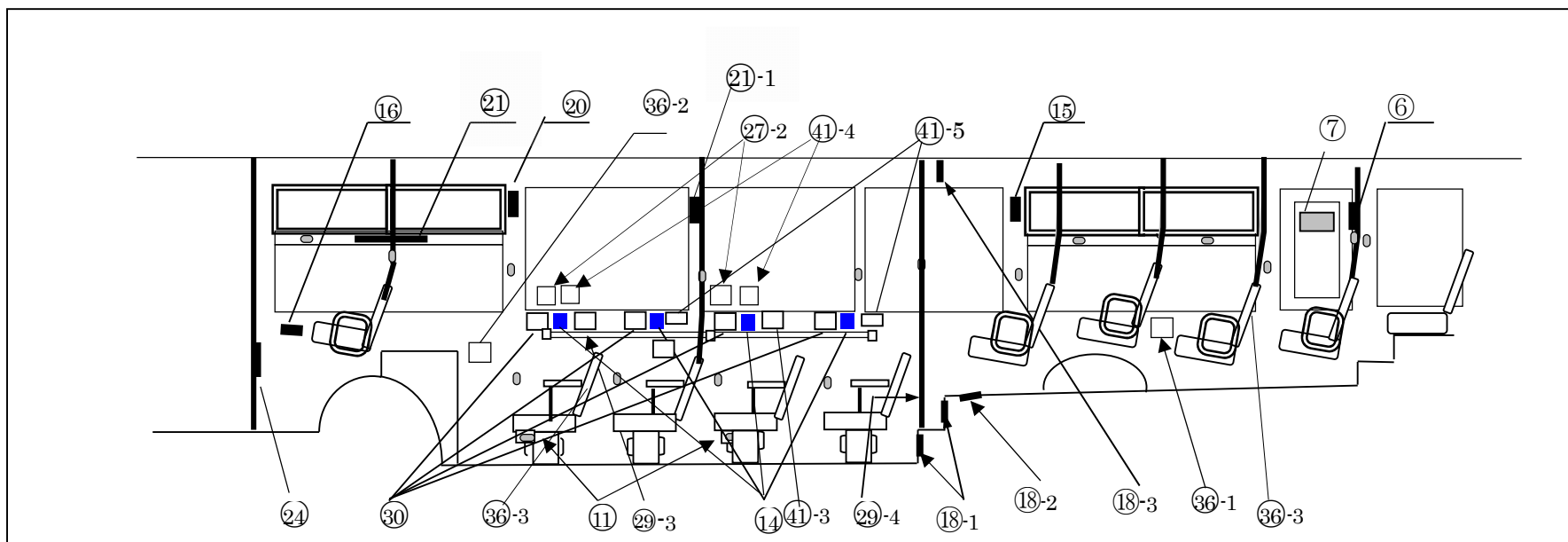
1. 側面の「ノンステップバス」表示は、広告枠の有無等により決定する
2. 客席位置によっては、中扉後側窓の下部にフィルム張り施行
3. 扉枠、窓枠がブロンズ色等の場合には塗装はしない
4. 料金表示枠及び局番号表示の位置は、車体の形状により決定
5. マーキングは直径 10mmの丸とし、ボディー色青には青、白には白で行うこと。

\* 旗棒取付位置は、方向指示灯と同じ高さにしないこと

|                                                                                       |                          |
|---------------------------------------------------------------------------------------|--------------------------|
|  | BUS5037 ライトブルー           |
|  | BUS8089 モンブランアイボリー       |
|  | シルバー (メーカー標準)            |
| マーキング                                                                                 | 白 BUS-8091<br>青 BUS-5039 |

|     |               |     |              |     |        |     |  |     |
|-----|---------------|-----|--------------|-----|--------|-----|--|-----|
| 作成日 | 平成 25 年 4 月 日 | 変更日 | 令和 5 年 6 月 日 | 作成者 | 川崎市交通局 | 仕様書 |  | 左側面 |
|-----|---------------|-----|--------------|-----|--------|-----|--|-----|

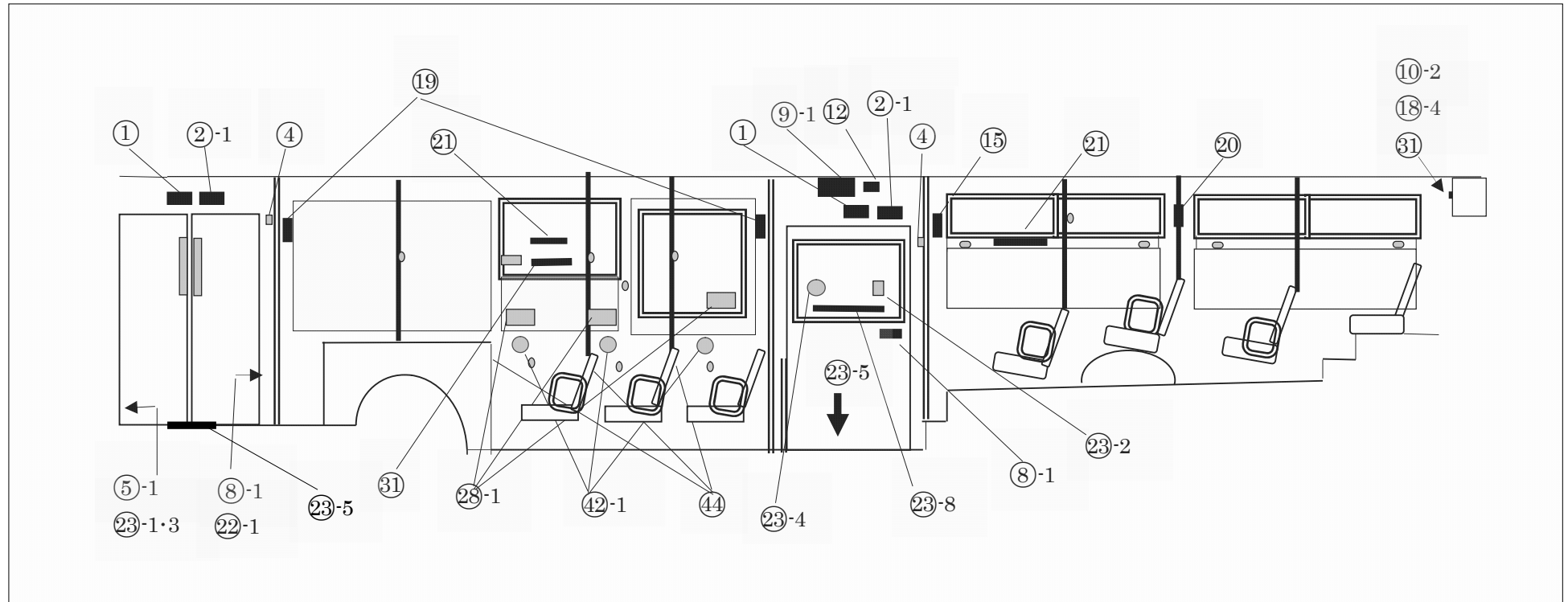
銘板配置図（車内右側） 10.5m



車型により違いあり。図面等を提出し局の承認を得ること

|     |              |     |        |  |  |           |
|-----|--------------|-----|--------|--|--|-----------|
| 作成日 | 令和 7 年 4 月 日 | 作成者 | 川崎市交通局 |  |  | 1 / 2 (右) |
|-----|--------------|-----|--------|--|--|-----------|

銘板配置図（車内左側） 10.5m



車型により違いあり。図面等を提出し局の承認を得ること

|     |          |     |        |  |  |           |
|-----|----------|-----|--------|--|--|-----------|
| 作成日 | 令和7年4月 日 | 作成者 | 川崎市交通局 |  |  | 2 / 2 (左) |
|-----|----------|-----|--------|--|--|-----------|

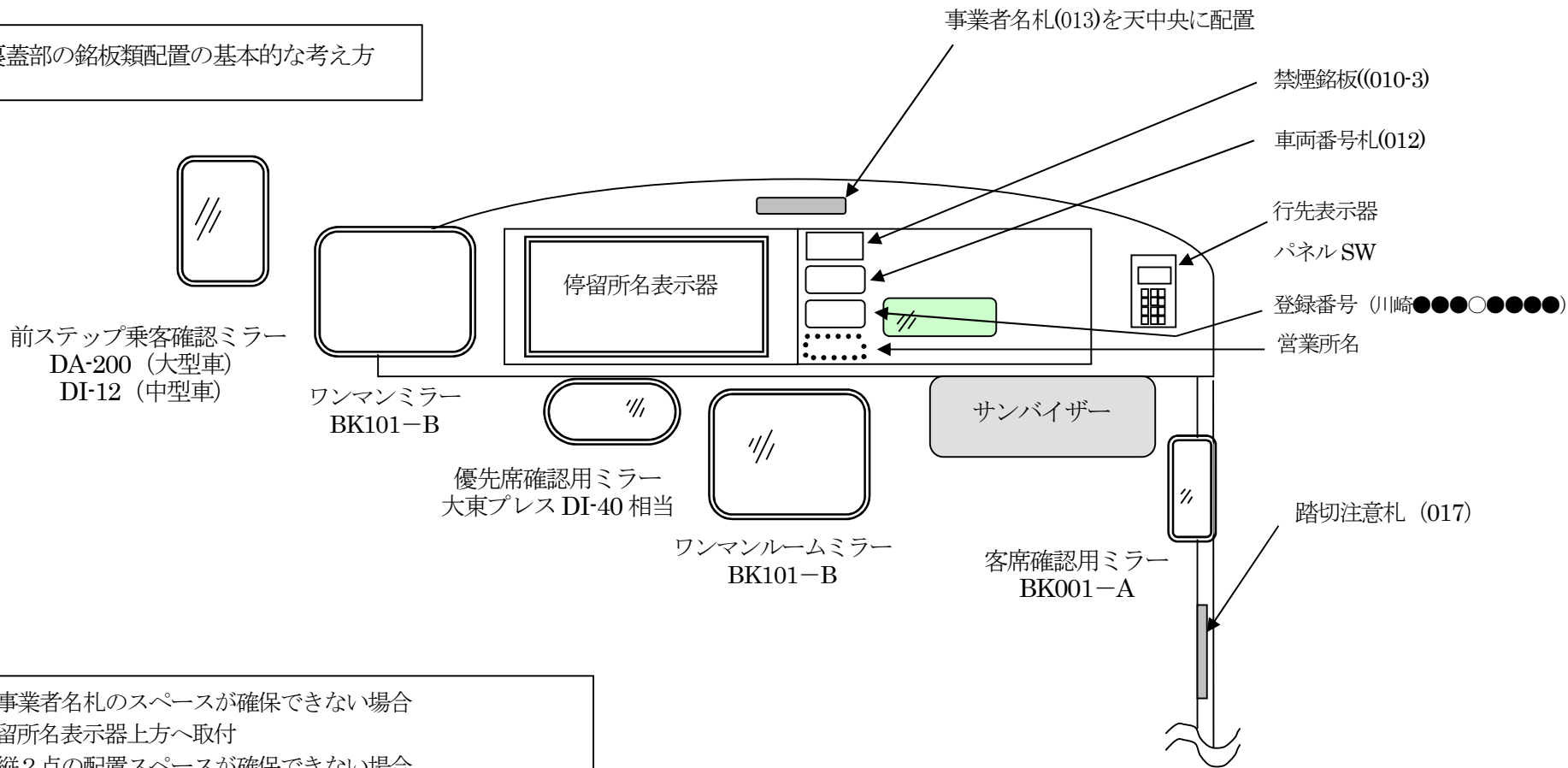
### 各表示（銘板等）の基本的な考え方

車内銘板の種類及び貼付位置は、国土交通省ノンステップバス標準仕様の認定項目である場合それを優先し、局仕様を追加する。ただし、契約時に銘板の種類及び配置を明らかにし、局仕様と重複を避けること及び配置のバランスをとるための打合せを行うものとする。

| 配置                    | 銘板位置 | 整理No. | 種類           | 配置                    | 銘板位置  | 整理No.        | 種類          | 配置                    | 銘板位置  | 整理No.           | 種類          |
|-----------------------|------|-------|--------------|-----------------------|-------|--------------|-------------|-----------------------|-------|-----------------|-------------|
| 車<br>内<br>左<br>側<br>面 | ①    | 001   | 出口車内表示銘板     | 車<br>内<br>前<br>後<br>面 | ⑩-2   | 010-2        | 禁煙銘板        | 車<br>内<br>右<br>側<br>面 | ⑥     | 006             | 非常扉用表示銘板    |
|                       | ②-1  | 002-1 | ステップ乗車注意表示銘板 |                       | ⑩-3   | 010-3        | 禁煙銘板        |                       | ⑦     | 007             | 非常口表示       |
|                       | ④    | 004   | 自動扉注意銘板      |                       | ⑫     | 012          | 車両番号札       |                       | ⑪     | 011             | 乗客降車合図表示銘板  |
|                       | ⑤-1  | 005-1 | 扉非常開閉用表示銘板   |                       | ⑬     | 013          | 事業者名札       |                       | ⑭     | 014             | 車いす乗車位置表示銘板 |
|                       | ⑧-1  | 008-1 | 危険物持込禁止表示銘板  |                       | ⑰     | 017          | 踏切注意札       |                       | ⑮     | 015             | 窓注意銘板       |
|                       | ⑨-1  | 009-1 | 禁止行為表示銘板     |                       | ⑱-4   | 018-4        | 頭上注意用表示銘板   |                       | ⑯     | 016             | 子供お願い札      |
|                       | ⑫    | 012   | 車両番号札        |                       | ㉑     | 031          | アドバルグストップ   |                       | ⑲-1   | 018-1           | 上り段差注意用銘板   |
|                       | ⑮    | 015   | 窓注意銘板        |                       | ㉕-2   | 025-2        | 事業者紋章（低公害車） |                       | ⑲-2   | 018-2           | 下り段差注意用銘板   |
|                       | ⑰    | 019   | お願い札         |                       | ㉕-3   | 025-3        | 事業者紋章（市章）   |                       | ⑲-3   | 018-3           | 足元注意札       |
|                       | ⑳    | 020   | ブレーキ注意札      |                       | ㉘     | 028          | ドレンロック表示マーク |                       | ㉒     | 020             | ブレーキ注意札     |
|                       | ㉑    | 021   | 急ブレーキ注意札     | ㉗-1                   | 027-1 | 車いす表示マーク（前面） | ㉓           |                       | 021   | 急ブレーキ注意札        |             |
|                       | ㉒-1  | 022-1 | ご同伴札         | ㉗-2                   | 027-2 | 車いす表示マーク（側面） | ㉔-1         |                       | 021-1 | 急停車注意札          |             |
|                       | ㉓-1  | 023-1 | ステップ乗車注意銘板   | ㉗-3                   | 027-3 | 車いす表示マーク（後面） | ㉕           |                       | 024   | 消火器位置表示銘板       |             |
|                       | ㉓-2  | 023-2 | ステップ乗車注意銘板   | ㉚-1                   | 032-1 | 入口用外側表示      | ㉖-2         |                       | 027-2 | 車いす表示マーク（側面）    |             |
|                       | ㉓-3  | 023-3 | ステップ乗車注意銘板   | ㉚-2                   | 032-2 | 出口用外側表示      | ㉗-3         |                       | 029-3 | 車いす固定方法銘板       |             |
|                       | ㉓-4  | 023-4 | さわるな表示銘板     | ㉛                     | 035   | インターホン表示銘板   | ㉗-4         |                       | 029-4 | 車いす固定方法銘板       |             |
|                       | ㉓-5  | 023-5 | 扉開閉注意札       | ㉞                     | 039   | ICカードマーク     | ㉘           |                       | 030   | 跳上シート操作銘板       |             |
|                       | ㉓-6  | 023-6 | 扉開閉注意札       | ㉟-1                   | 041-1 | ベビーカーマーク（側面） | ㉙-1         |                       | 036-1 | 暖房注意表示銘板        |             |
|                       | ㉓-7  | 023-7 | 扉開閉注意札       | ㉟-2                   | 041-2 | ベビーカーマーク（前面） | ㉙-2         |                       | 036-2 | 暖房注意表示銘板        |             |
|                       | ㉓-8  | 023-8 | 扉開閉注意札       | ㉟-3                   | 041-3 | ベビーカーマーク（側面） | ㉙-3         |                       | 036-3 | 暖房注意表示銘板        |             |
|                       | ㉘-1  | 028-1 | 優先席用表示銘板     | ㉜                     | 043   | 注意喚起表示銘板     | ㉚-3         |                       | 041-3 | ベビーカー乗車表示銘板 B 型 |             |
|                       | ㉛    | 031   | アドバルグストップ    | ㉝                     | 044   | パンフレット案内銘板   | ㉚-4         |                       | 041-4 | ベビーカー固定用座席表示銘板  |             |
|                       | ㉞    | 042   | 優先席用表示銘板     |                       |       |              | ㉚-5         |                       | 041-5 | ベビーカー固定操作銘板     |             |
|                       | ㉞-1  | 042-1 | マタニティマーク銘板   | 燃料<br>タンク             |       |              |             |                       |       |                 |             |

# 前方向幕裏蓋部取付品配置図

方向幕裏蓋部の銘板類配置の基本的な考え方

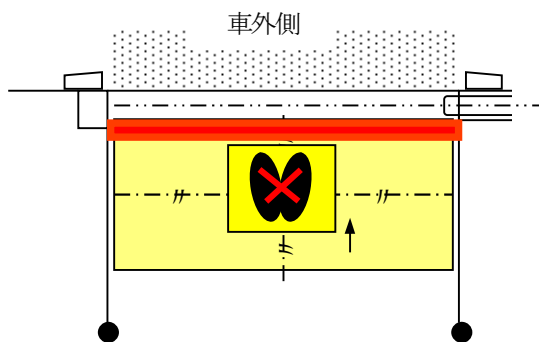


1. 事業者名札のスペースが確保できない場合  
停留所名表示器上方へ取付
2. 縦2点の配置スペースが確保できない場合  
禁煙銘板を天中央事業者名札の左側、あるいは基本位置の右側、いずれかへ移動 (車両番号札の移動はしない)
3. いずれも適合しない場合、現車指示とする

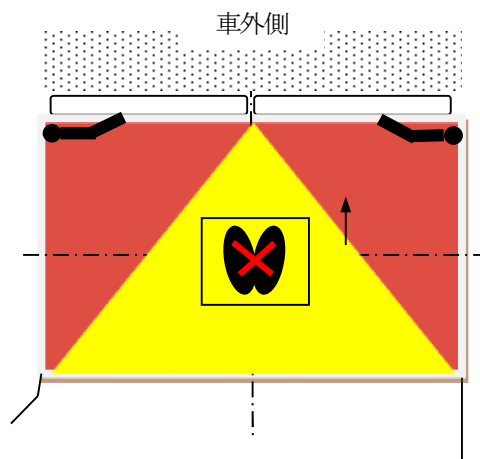
|     |               |     |                |     |        |     |  |  |
|-----|---------------|-----|----------------|-----|--------|-----|--|--|
| 作成日 | 平成 25 年 4 月 日 | 変更日 | 令和 5 年 1 2 月 日 | 作成者 | 川崎市交通局 | 仕様書 |  |  |
|-----|---------------|-----|----------------|-----|--------|-----|--|--|

扉開閉注意(床)表示位置

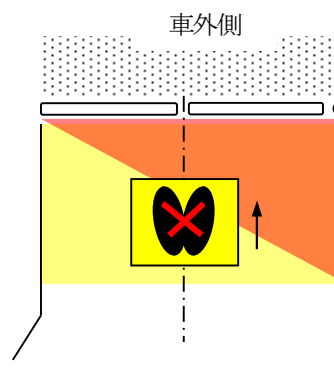
ノンステップバス  
(引き戸扉)



ノンステップバス  
(グライドスライド扉)



ノンステップバス  
(2枚折戸扉)

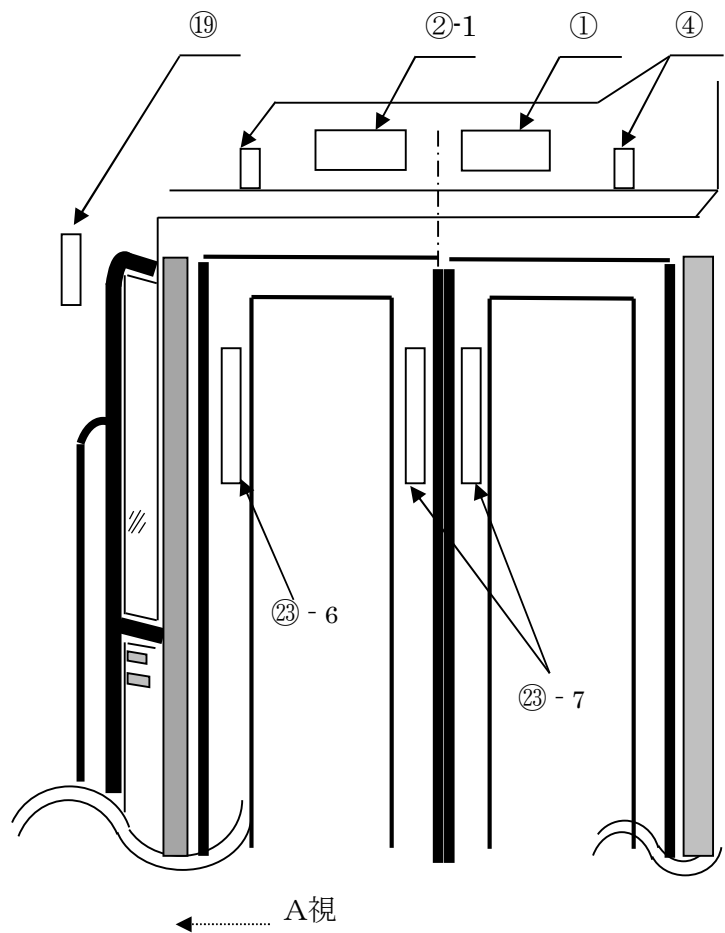


\* 矢印は向きをあらわす

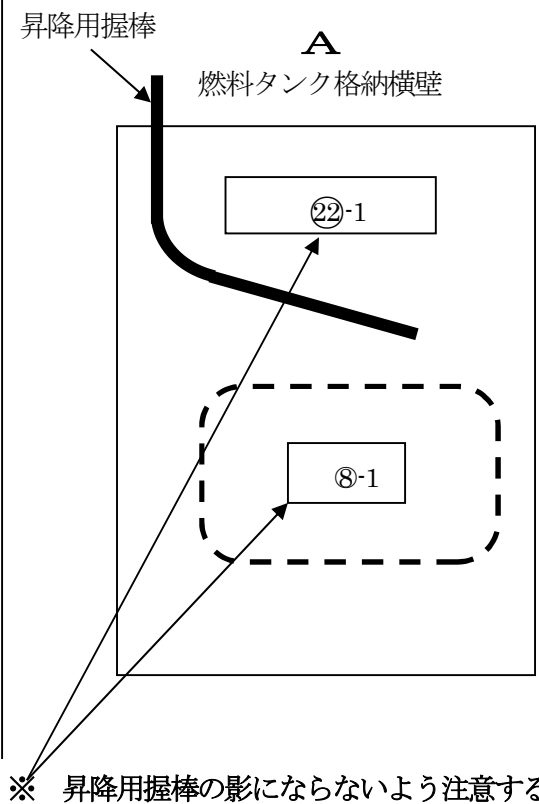
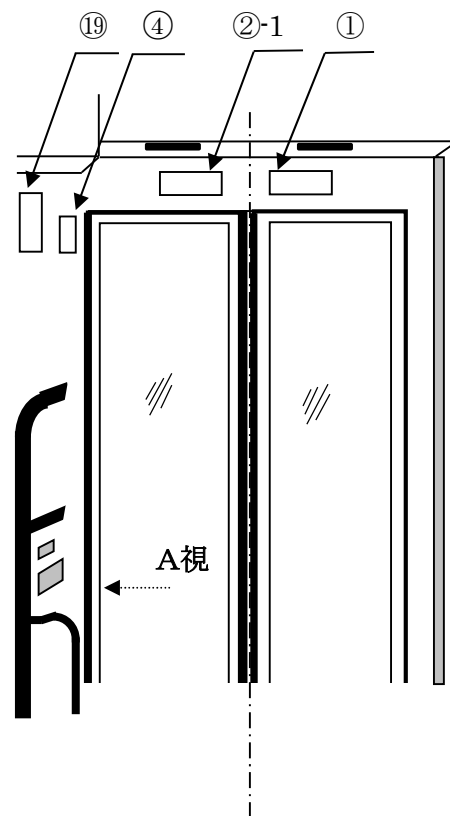
|     |           |     |         |     |        |     |  |  |
|-----|-----------|-----|---------|-----|--------|-----|--|--|
| 作成日 | 平成25年4月 日 | 変更日 | 令和5年12月 | 作成者 | 川崎市交通局 | 仕様書 |  |  |
|-----|-----------|-----|---------|-----|--------|-----|--|--|

# 前乗車口附近銘板配置図

前扉グライドスライドドア

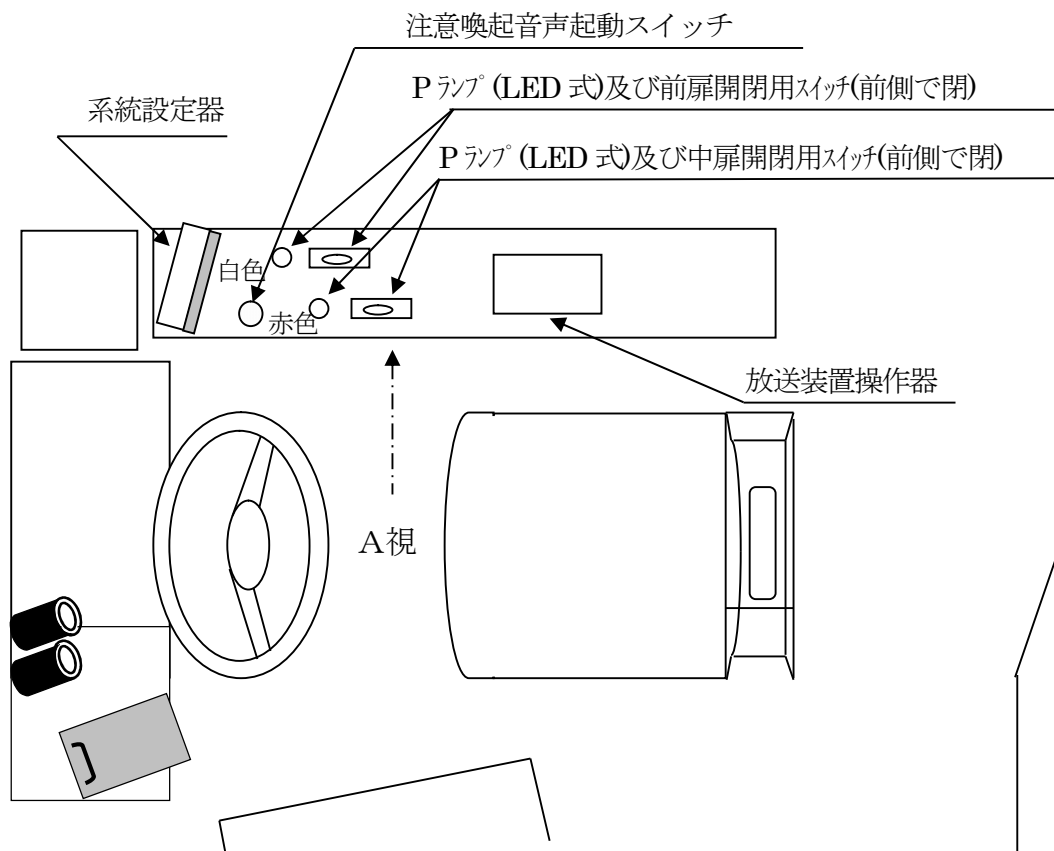


前扉折り戸



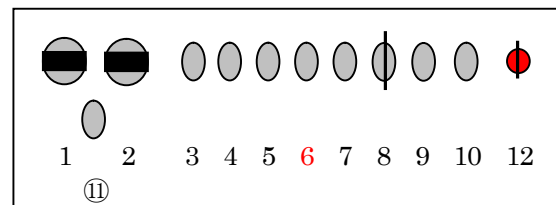
|     |             |     |            |     |        |     |  |      |
|-----|-------------|-----|------------|-----|--------|-----|--|------|
| 作成日 | 平成 25 年 4 月 | 変更日 | 令和 7 年 4 月 | 作成者 | 川崎市交通局 | 仕様書 |  | 前乗車口 |
|-----|-------------|-----|------------|-----|--------|-----|--|------|

# 運転席側面スイッチパターン図



1. 系統設定器と前扉開閉用スイッチ間は適度な間隔を開ける
2. 放送操作器は運転席着座状態において、無理に肘を折る等がなく楽に操作できる位置とする

パターン1 (直列配置)



○ はガード付きスイッチ

● は予備サービスホールにグロメット及びガード付き

- ※ スイッチパネルの形状によりパターンから選択
- ※ ○付数字はパイロットランプ付

|   |                          |    |           |
|---|--------------------------|----|-----------|
| 1 | ヒーター                     | 7  | 中ステップ灯    |
| 2 | ヒーター                     | 8  | 料金箱電源スイッチ |
| 3 | ダイヤ表灯                    | 9  | 室内灯調光スイッチ |
| 4 | 前ステップ灯                   | 10 | 室内灯調光スイッチ |
| 5 | 室内灯                      | ⑪  | 水ポンプ      |
| 6 | 予備サービスホール<br>(終車灯 SW 廃止) | 12 | 予備サービスホール |

作成日

平成 25 年 4 月 日

変更日

令和 3 年 9 月 日

作成者

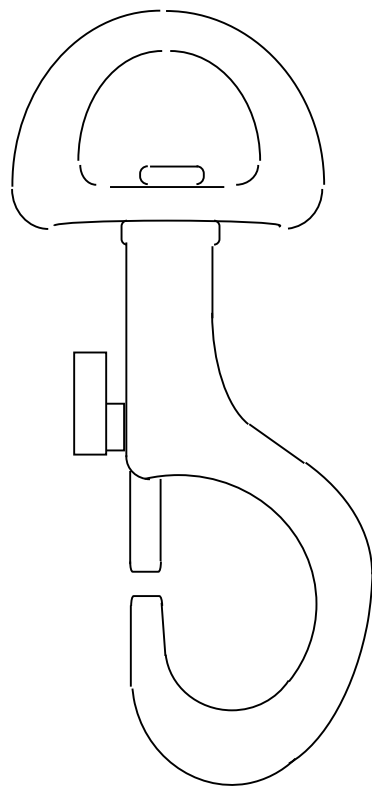
川崎市交通局

仕様書

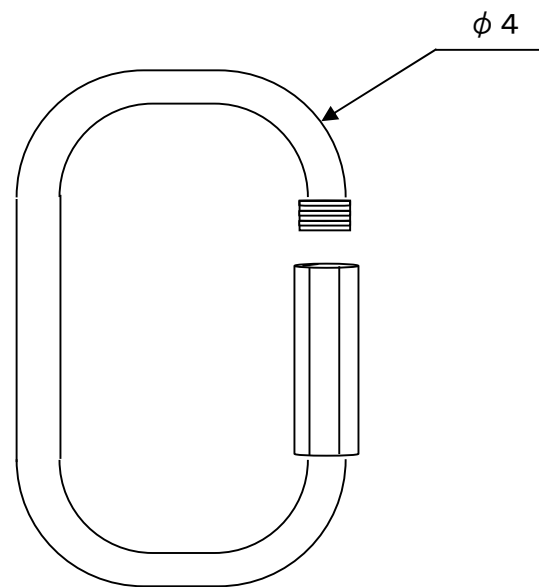
スイッチ

# 立席制限鎖端部図

扉側



仕切棒側



※ 取付部形状等により図の取付金具が使用できない場合は、局の承認をえること

作成日

平成 25 年 4 月

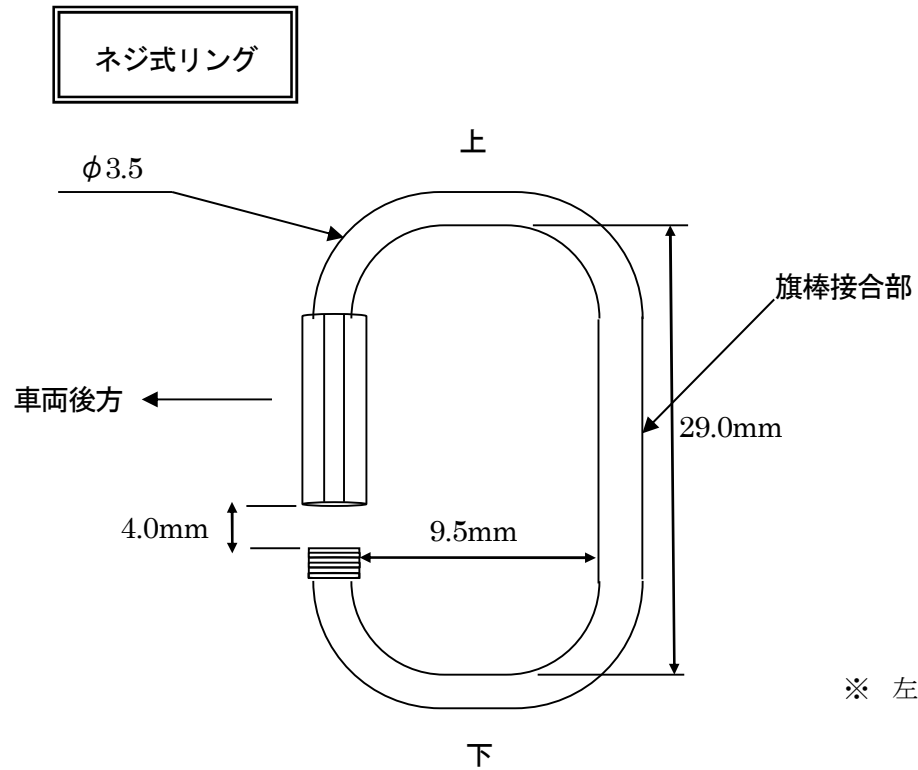
変更日

製作者

川崎市交通局

仕様書

# 旗立取付部材

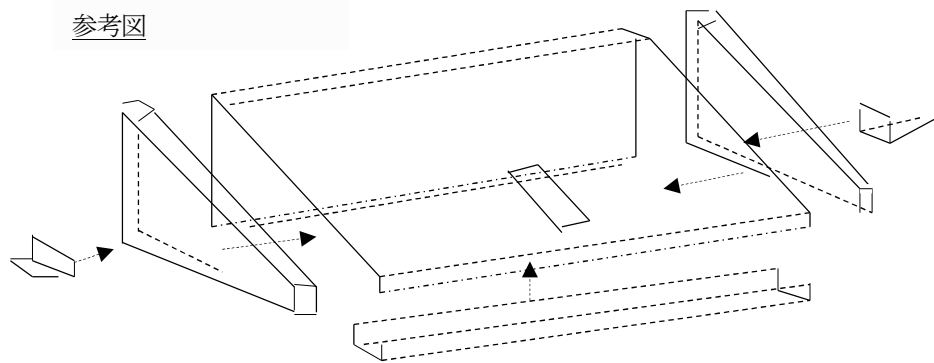


※ 左図（同等）の部材を使用し、局の承認をえること

|     |        |     |  |     |        |     |  |  |
|-----|--------|-----|--|-----|--------|-----|--|--|
| 作成日 | 令和3年9月 | 変更日 |  | 製作者 | 川崎市交通局 | 仕様書 |  |  |
|-----|--------|-----|--|-----|--------|-----|--|--|

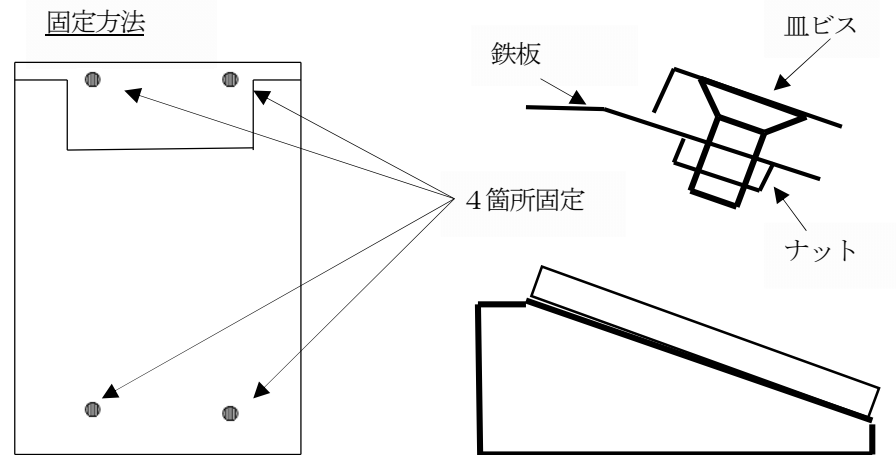
## パンフレット入れ取付銘板配置図

参考図



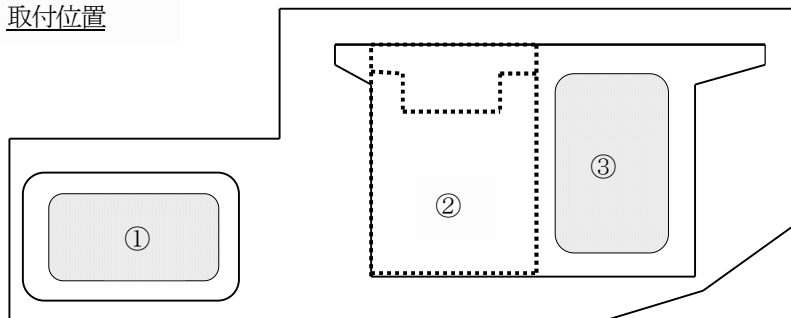
- 車内燃料タンク部に鉄板を用い、参考図のパンフレット入れ取付土台を製作し取付する。

固定方法



- パンフレット入れ固定方法について土台鉄板にナットを溶着し、皿ビスにより固定する。

取付位置



|   |            |           |
|---|------------|-----------|
| ① | 注意喚起表示銘板   | 整理番号 043  |
| ② | パンフレット入れ   | A4 サイズ収納可 |
| ③ | パンフレット案内銘板 | 整理番号 044  |

※車型により構造が異なるため、土台形状、材質、固定方法、取付位置などについては局と調整を行ない承認を得ること。

作成日

令和7年4月

変更日

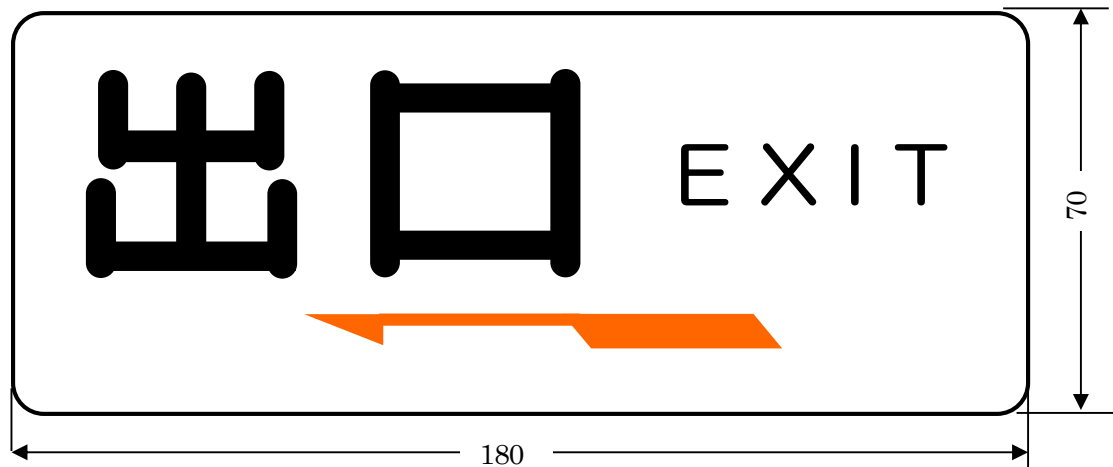
製作者

川崎市交通局

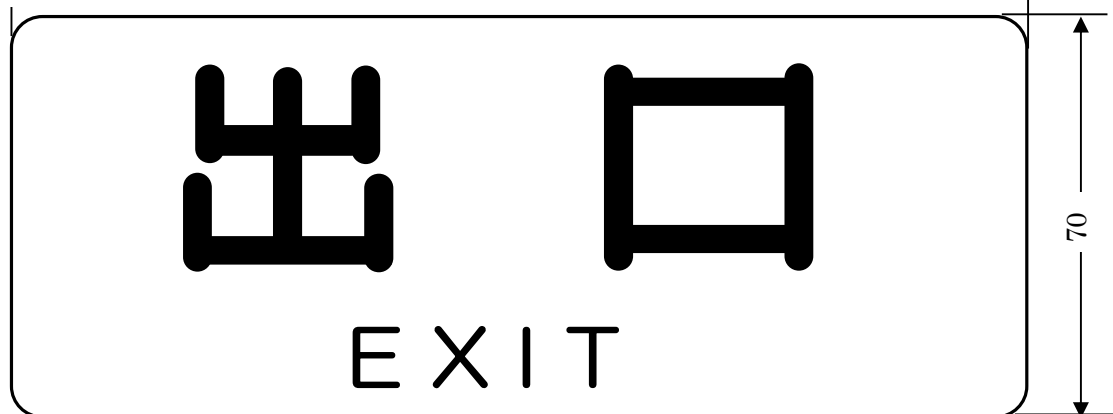
仕様書

出口案内表示銘板（車内用）

BK115-B

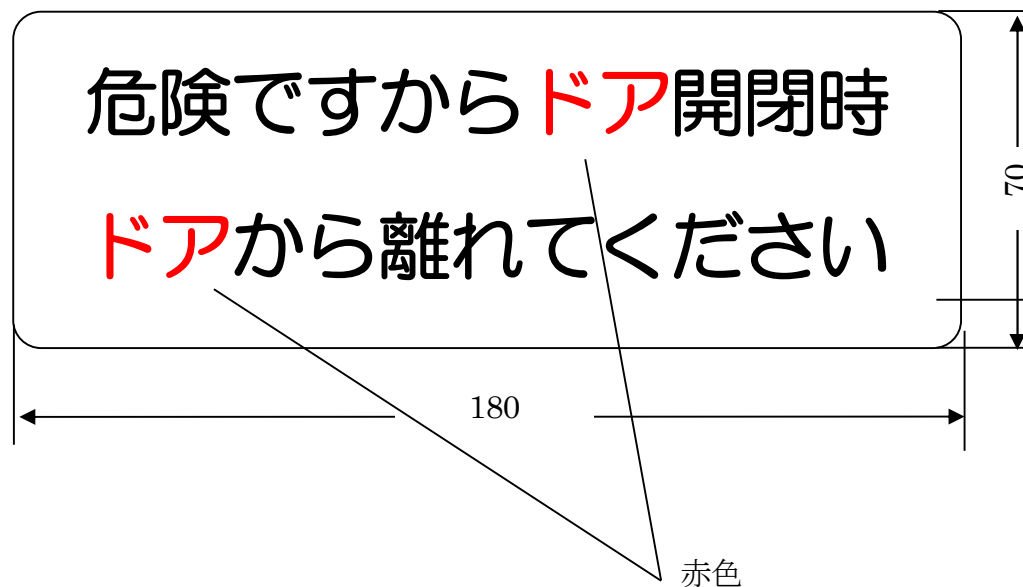


BK117-B



|      |                                  |           |
|------|----------------------------------|-----------|
| バス規格 | BK115-B、BK117-B                  |           |
| 寸法   | 180W×70H                         |           |
| 字体   | 丸ゴシック                            |           |
| 材質   | ステッカー                            |           |
| 色    | 下地色                              | 白色        |
|      | 文字色                              | 黒色(矢印は橙色) |
| 取付数  | 各1枚                              |           |
| 取付位置 | BK115-B 前扉鴨居上部<br>BK117-B 中扉鴨居上部 |           |
| 備考   | 平成11年度から英字入に変更<br>平成14年度ステッカーに変更 |           |

ステップ乗車注意表示銘板

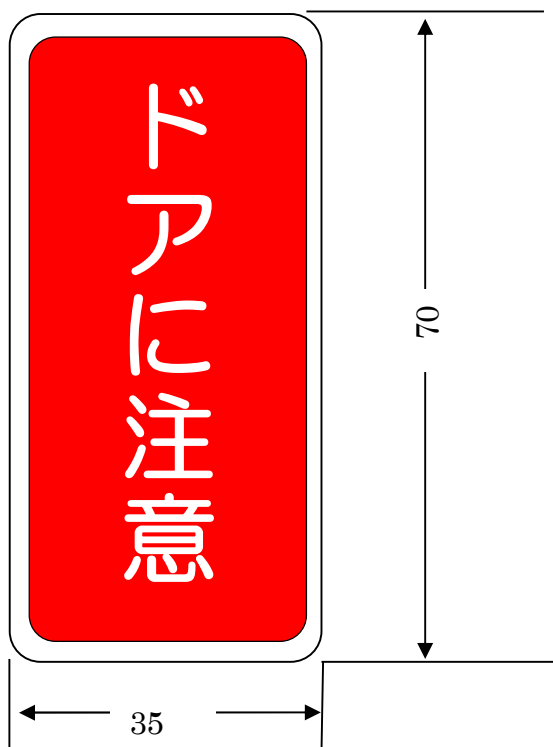


「ドア」は赤色、他の文字は黒色、字体は丸ゴシックとする

ノンステップバスの前、中扉部に適用

|      |                                   |              |
|------|-----------------------------------|--------------|
| バス規格 | BK118-C                           |              |
| 寸法   | 180W×70H                          |              |
| 字体   | 丸ゴシック                             |              |
| 材質   | ステッカー                             |              |
| 色    | 下地色                               | 白色           |
|      | 文字色                               | 「ドア」は赤色、他は黒色 |
| 取付数  | 2枚                                |              |
| 取付位置 | 前扉及び中扉鴨居上部                        |              |
| 備考   | 平成11年度ノンステップに採用<br>平成14年度ステッカーに変更 |              |

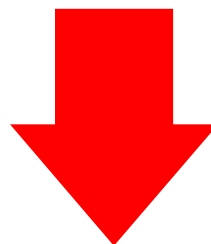
自動扉注意銘板



|      |                            |          |
|------|----------------------------|----------|
| バス規格 | BK114                      |          |
| 寸法   | 35W×80H                    |          |
| 字体   | 丸ゴシック                      |          |
| 材質   | ステッカー                      |          |
| 色    | 下地色                        | 赤色       |
|      | 文字色                        | 地質の色（粹付） |
| 取付数  | 2枚                         |          |
| 取付位置 | 前扉折戸：戸当り側鴨上部<br>引き戸：中扉後柱上部 |          |
| 備考   | 平成14年度ステッカーに変更             |          |

## 扉非常開閉用表示銘板

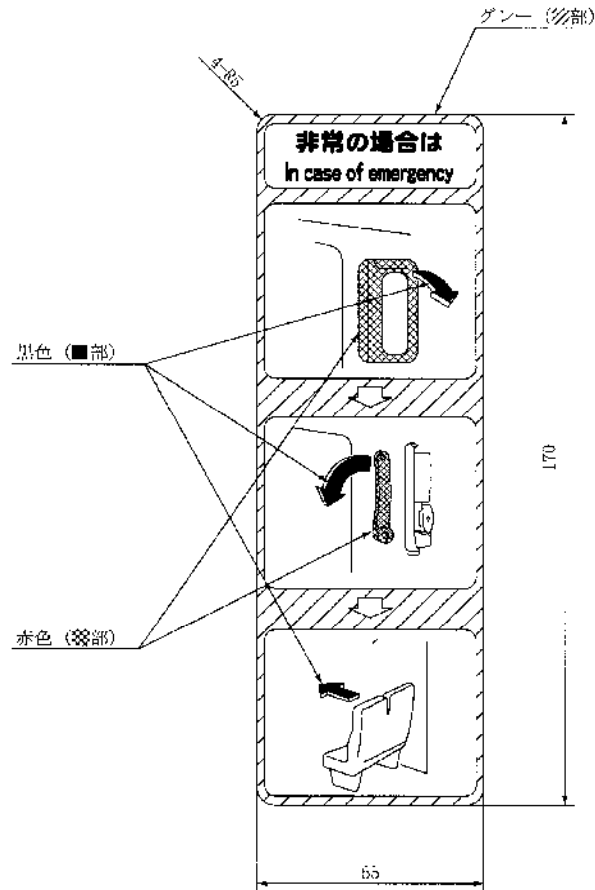
非常の場合は、  
赤わくの中のハンドルを  
手前に引いてください  
ドアは手で開けられます



- 注 1. 「非常の場合」、「ハンドル」及び矢印は赤色  
他は黒色
2. 文字は縦又は横書きとする
3. 「赤枠の中」を「蓋の中」に変更は可能とする
4. 取付位置により矢印の向きを変更

|      |                                                                                         |             |
|------|-----------------------------------------------------------------------------------------|-------------|
| バス規格 | BK112-A a・b・c                                                                           |             |
| 寸 法  | 170W×55H                                                                                |             |
| 字 体  | 丸ゴシック                                                                                   |             |
| 材質   | ステッカー                                                                                   |             |
| 色    | 下地色                                                                                     | 地質の色        |
|      | 文字色                                                                                     | 指定部は赤色、他は黒色 |
| 取付数  | 車両による                                                                                   |             |
| 取付位置 | 前扉用：開閉蓋上方または右方<br>中扉用：開閉蓋部の上方                                                           |             |
| 備 考  | 昭和 54 年以降横書きに統一<br>平成 14 年度ステッカーに変更<br>平成 16 年度ノンステップバス標準<br>仕様制定により変更<br>令和 7 年 4 月に変更 |             |

## 非常扉用表示銘板



- 注1. 字体は丸ゴシックとする。  
 2. 配色は、地色は白色、文字は赤色、  
 絵文字・矢印の外形・外枠は黒色、その他は図示による。

|      |                                                           |   |
|------|-----------------------------------------------------------|---|
| バス規格 | BK024-D                                                   |   |
| 寸法   | 55W×170H                                                  |   |
| 字体   | 丸ゴシック                                                     |   |
| 材質   | ステッカー                                                     |   |
| 色    | 下地色                                                       | 白 |
|      | 文字色                                                       | 赤 |
| 取付数  | 車両による                                                     |   |
| 取付位置 | 非常口開閉レバーカバー部                                              |   |
| 備考   | 平成14年度<br>一部車種からピクトグラム採用<br>平成16年度ノンステップバス標準<br>仕様制定により変更 |   |

非常口表示



|      |            |            |
|------|------------|------------|
| バス規格 | BB058-A    |            |
| 寸法   | 230W×110H  |            |
| 字体   | 室内側読み(左書き) |            |
| 材質   | ステッカー      |            |
| 色    | 下地色        | 緑色         |
|      | 文字色        | 地色以外の部分は白色 |
| 取付数  | 1枚         |            |
| 取付位置 | 非常扉ガラス部    |            |
| 備考   |            |            |

- 注1. 文字部は室内より読んで左書きとする。  
 2. 表示方法はステッカー貼付, ガラスに印刷, または書き込み等による。  
 3. 地色: 緑, その他: 白色

## 危険物持込禁止表示銘板

280



**量にかかわらず  
持込禁止です。**  
Prohibited regardless of amount or quantity




**可燃性液体**  
Flammable Liquids  
ガソリン、灯油、軽油 など  
Gasoline, Kerosene, Light Oil, etc.



**放射性物質**  
Radioactive material



**高圧ガス**  
High-pressure Gas  
LPガス、プロパンガス、液体窒素 など  
Propane Gas, Liquid Nitrogen, etc.



**液体バッテリー**  
Wet cell Batteries



**危険物持込禁止** 严禁携带危险品上车  
No Dangerous Goods 위험물 반입금지



**火薬類**  
Explosives  
弾薬、花火、マッチ など  
Ammunitions, Fireworks, Matchsticks, etc.



**毒物・農薬・腐食性物質**  
Poisons, Pesticides, Corrosive materials  
クロロホルム、除草剤 など  
Chloroform, Herbicides, etc.



**セルロイド類**  
Celluloid  
フィルム など  
Photographic film, etc.

量・重さや梱包状態によつては持ち込みできるものがあります。  
Can be allowed bring to the bus depending on the amount, the weight, and the condition of packing.



花火



**刃物**  
Blades  
ナイフ、包丁、ハサミ、のこぎり、なた、鎌 など  
Knives, Kitchen knives, scissors, Saws, Hatchets, Sickles, etc.

他のお客様に危害を及ぼすおそれがないように梱包されたものを除きます。  
Excludes items packed so that there is no danger of harming other customers.

150

|      |                                  |                                |
|------|----------------------------------|--------------------------------|
| バス規格 | BK021-C                          |                                |
| 寸法   | 280W×150H                        |                                |
| 字体   | 丸ゴシック                            |                                |
| 材質   | アルミ                              |                                |
| 色    | 下地色                              | 鎖線内は赤塗りその中の文字は地質の色。その他は地質の色に赤色 |
|      | 文字色                              | 文字                             |
| 取付数  | 2～3枚                             |                                |
| 取付位置 | 燃料タンク格納横壁（前扉側）<br>中扉引戸：中扉ガラス下左寄り |                                |
| 備考   | 引き戸はビス止め不要<br>令和5年6月変更           |                                |

## 禁止行為表示銘板



|      |           |      |
|------|-----------|------|
| バス規格 | BK022-C   |      |
| 寸法   | 400W×125H |      |
| 字体   | 丸ゴシック     |      |
| 材質   | アルミ       |      |
| 色    | 下地色       | 地質の色 |
|      | 文字色       | 黒色   |
| 取付数  | 1枚        |      |
| 取付位置 | 中扉鴨居上部    |      |
| 備考   | 令和5年6月変更  |      |

禁 煙 銘 板



注1, ピクトグラムは平成14年度次世代普及型ノンステップバス標準仕様の添付図による。

|      |                                     |    |
|------|-------------------------------------|----|
| バス規格 | BK023-C                             |    |
| 寸 法  | 150                                 |    |
| 字 体  |                                     |    |
| 材質   | ステッカー                               |    |
| 色    | 下地色                                 | 白色 |
|      | 文字色                                 | 赤色 |
| 取付数  | 1 枚                                 |    |
| 取付位置 | 後方向幕裏蓋部中央                           |    |
| 備 考  | 平成18年度ノンステップバスから<br>メーカー認定申請状況により変更 |    |

禁 煙 銘 板



赤: 7.5R 4/15

黒: N1

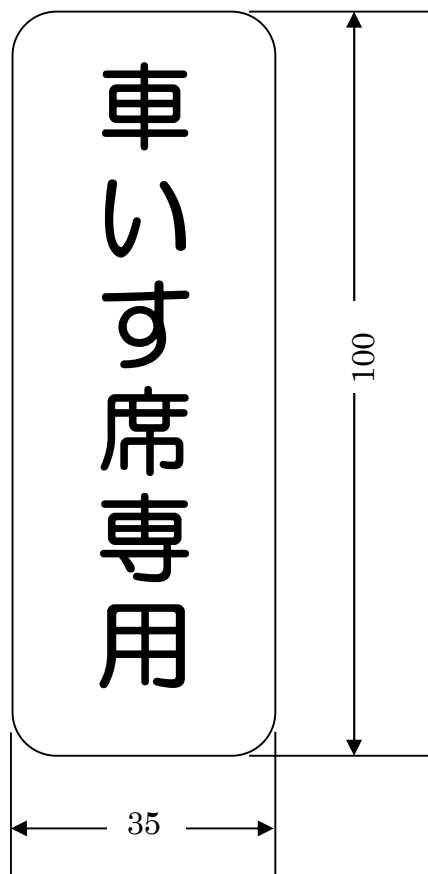
白: N9.5

使用色マンセル値

|      |                                               |    |
|------|-----------------------------------------------|----|
| バス規格 | BK023-D                                       |    |
| 寸 法  | 125W×63H                                      |    |
| 字 体  | 丸ゴシック                                         |    |
| 材質   | ステッカー                                         |    |
| 色    | 下地色                                           | 白色 |
|      | 文字色                                           | 赤色 |
| 取付数  | 1 枚                                           |    |
| 取付位置 | 前方向幕裏蓋部                                       |    |
| 備 考  | 平成 11 年度ノンステップバスから英字、絵文字入りに変更<br>令和 5 年 6 月変更 |    |

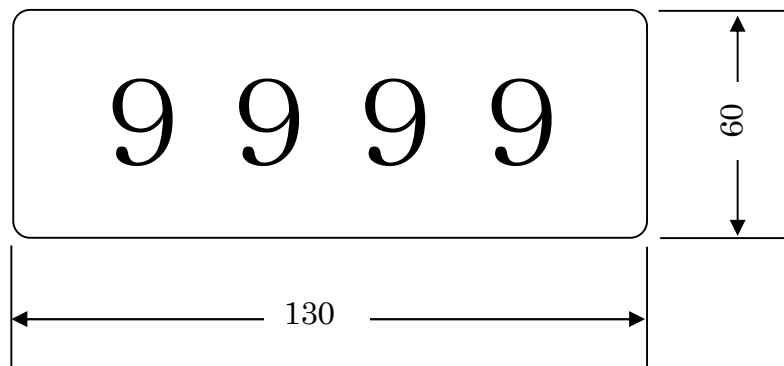
乗客降車合図表示銘板（車いす席用）

縦又は横書き



|      |                         |      |
|------|-------------------------|------|
| バス規格 | 局指定品                    |      |
| 寸 法  | 35W×100H 隅 R5           |      |
| 字 体  | 丸ゴシック                   |      |
| 材質   | アクリル又はアルミ               |      |
| 色    | 下地色                     | 地質の色 |
|      | 文字色                     | 黒色   |
| 取付数  | 2枚                      |      |
| 取付位置 | 車いす席専用押しボタン付近<br>縦又は横書き |      |
| 備 考  |                         |      |

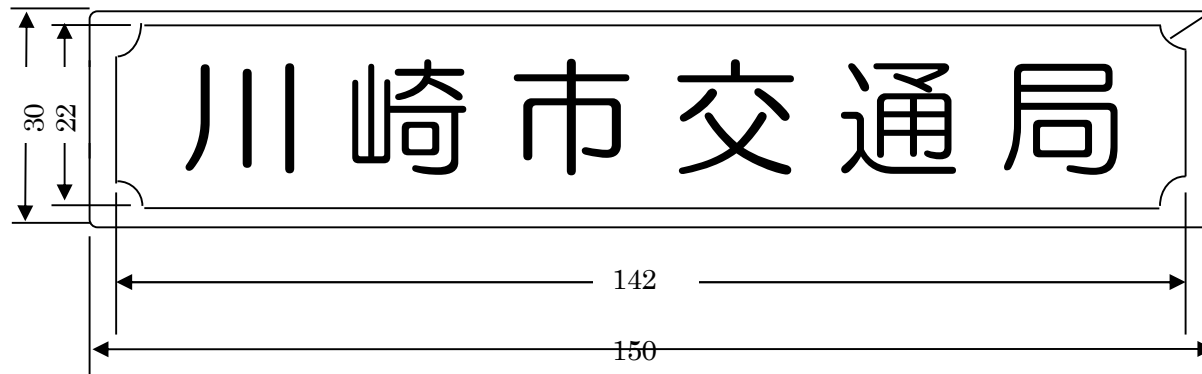
車 両 番 号 札



|      |                   |    |
|------|-------------------|----|
| バス規格 | 局指定品              |    |
| 寸 法  | 130W×60H          |    |
| 字 体  | 丸ゴシック             |    |
| 材質   | アクリル              |    |
| 色    | 下地色               | 白色 |
|      | 文字色               | 黒色 |
| 取付数  | 2枚                |    |
| 取付位置 | 前方向幕裏蓋部<br>中扉鴨居上部 |    |
| 備 考  | 番号は局の指定する番号       |    |

事業者名札

R4



|      |          |          |
|------|----------|----------|
| バス規格 | 局指定品     |          |
| 寸法   | 150W×30H |          |
| 字体   | 見本のとおり   |          |
| 材質   | アクリル     |          |
| 色    | 下地色      | 白色       |
|      | 文字色      | 黒色 (枠含む) |
| 取付数  | 1枚       |          |
| 取付位置 | 前方向幕裏蓋部  |          |
| 備考   |          |          |

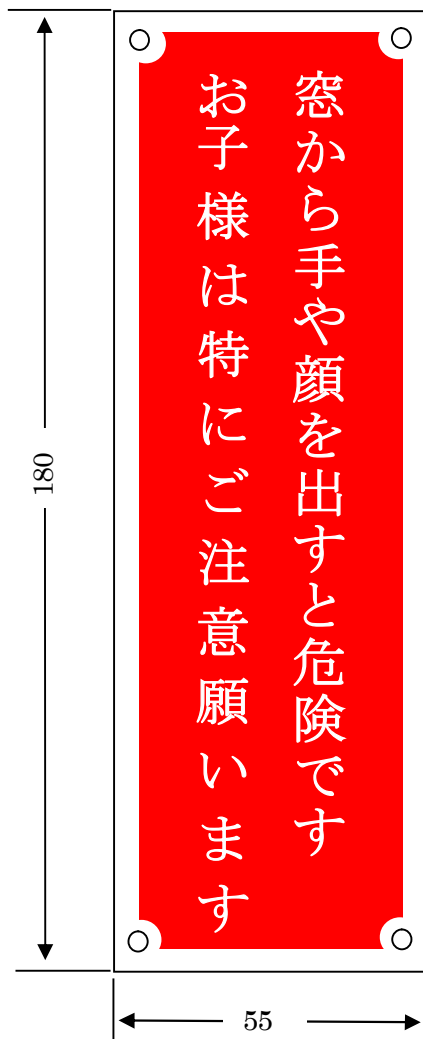
車いす乗車位置表示銘板（車内用）



- 注1. 字体は丸ゴシックとする。  
 2. 枠・車いすマークは青色、地・文字は白色。

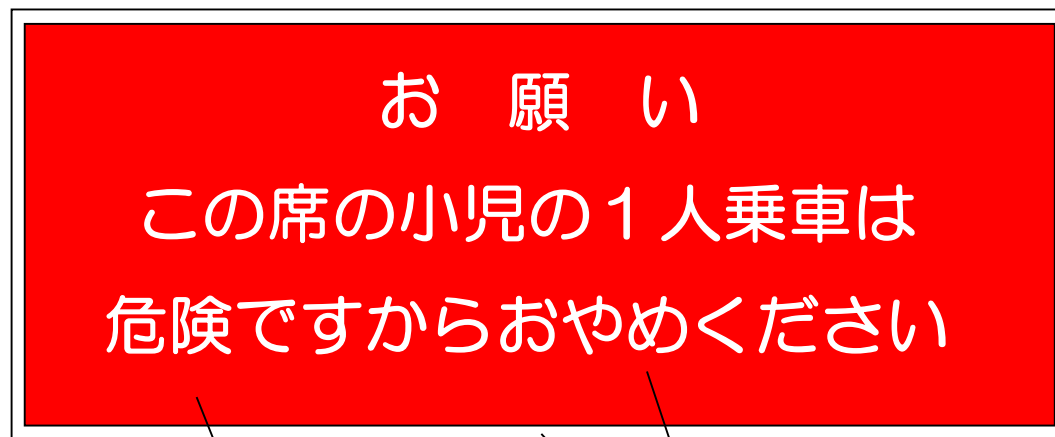
|      |                           |   |
|------|---------------------------|---|
| バス規格 | BK025-C                   |   |
| 寸 法  | 100W×135H                 |   |
| 字 体  | 丸ゴシック                     |   |
| 材質   | ステッカー                     |   |
| 色    | 下地色                       | 白 |
|      | 文字色                       | 白 |
| 取付数  | 跳ね上げ座席1脚分に付1枚(4枚)         |   |
| 取付位置 | 跳ね上げ座席付近の窓ガラス             |   |
| 備 考  | 平成16年度ノンステップバス標準仕様制定により変更 |   |

窓 注 意 銘 板



|      |                                  |              |
|------|----------------------------------|--------------|
| バス規格 | 稲垣No.9227 又は同等品                  |              |
| 寸 法  | 55W×180H                         |              |
| 字 体  | 見本のとおり                           |              |
| 材質   | アルミ又はステッカー                       |              |
| 色    | 下地色                              | 赤色           |
|      | 文字色                              | 地質の色 (同色の枠付) |
| 取付数  | 2枚                               |              |
| 取付位置 | 右側：第6柱 (段差上方)<br>左側：中扉戸当り側柱      |              |
| 備 考  | 平成14年度<br>ステッカーも可に変更<br>令和5年6月変更 |              |

子 供 お 願 い 札



下地赤色

文字、枠は素材色

|      |                                                       |              |
|------|-------------------------------------------------------|--------------|
| バス規格 | 局指定品                                                  |              |
| 寸 法  | 180W×90H                                              |              |
| 字 体  | 丸ゴシック                                                 |              |
| 材質   | アルミ又はステッカー                                            |              |
|      |                                                       |              |
| 色    | 下地色                                                   | 赤色           |
|      | 文字色                                                   | 地質の色 (同色の枠付) |
| 取付数  | 1 枚                                                   |              |
| 取付位置 | 右側：第1席横腰板部付近                                          |              |
| 備 考  | 平成14年度から<br>ノンステップ右側第1席にも追加<br>ステッカーも可に変更<br>令和5年6月変更 |              |

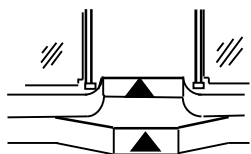
踏 切 注 意 札



|      |                 |    |
|------|-----------------|----|
| バス規格 | 稲垣No.9225 又は同等品 |    |
| 寸 法  | 45W×165H        |    |
| 字 体  | 見本のとおり          |    |
| 材質   | アルミ又はステッカー      |    |
| 色    | 下地色             | 赤色 |
|      | 文字色             | 白色 |
| 取付数  | 1 枚             |    |
| 取付位置 | 右第1柱部、目線高さ      |    |
| 備 考  | 平成14年度からステッカー可  |    |

## 上り段差注意用銘板

基本的には各段に取付



使用色マンセル値

黄：2.5Y 8/14

黒：N1

注1. ピクトグラムは平成14年度次世代普及型ノンステップバス標準仕様の添付図による。

|      |                           |
|------|---------------------------|
| バス規格 | BK043                     |
| 寸法   | 150                       |
| 字体   | 丸ゴシック                     |
| 材質   | ステッカー                     |
|      | 重歩行用                      |
| 色    | 下地色 黄                     |
|      | 文字色                       |
| 取付数  | 格段1枚                      |
| 取付位置 | 客席通路段差蹴込部<br>基本的に各段に取付    |
| 備考   | 平成16年度ノンステップバス標準仕様制定により採用 |

## 下り段差用注意銘板



使用色マンセル値

黄：2.5Y 8/14

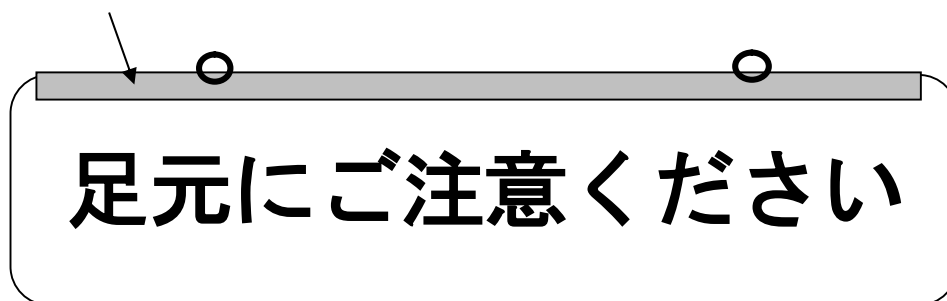
黒：N1

注1. ピクトグラムは平成14年度次世代普及型ノンステップバス標準仕様の添付図による。

|      |                           |   |
|------|---------------------------|---|
| バス規格 | BK044                     |   |
| 寸法   | 150                       |   |
| 字体   | 丸ゴシック                     |   |
| 材質   | ステッカー                     |   |
|      | 重歩行用                      |   |
| 色    | 下地色                       | 黄 |
|      | 文字色                       |   |
| 取付数  | 各1枚                       |   |
| 取付位置 | 基本的に段差警告等の床面              |   |
| 備考   | 平成16年度ノンステップバス標準仕様制定により採用 |   |

## 足 元 注 意 札

天井懸垂用は両面に表記すること  
懸垂部はSUS製の枠付とする



|      |                   |
|------|-------------------|
| バス規格 | 局指定品              |
| 寸 法  | 460W×90H          |
| 字 体  | 丸ゴシック             |
| 材質   | アクリル              |
|      | 懸垂部ステンレス          |
| 色    | 下地色 白色            |
|      | 文字色 黒色（懸垂式は両面に文字） |
| 取付数  | 各1枚               |
| 取付位置 | 段差上方の天井           |
| 備 考  |                   |

## 頭上注意用表示銘板



注1. ビットグラムは2015年度(平成27年度)次世代普及型ノンステップバス標準仕様の添付図による。

|      |                           |   |
|------|---------------------------|---|
| バス規格 | BK042                     |   |
| 寸法   | 150                       |   |
| 字体   | 丸ゴシック                     |   |
| 材質   | ステッカー                     |   |
| 色    | 下地色                       | 黄 |
|      | 文字色                       |   |
| 取付数  | 1枚                        |   |
| 取付位置 | 後方向幕裏蓋部中央                 |   |
| 備考   | 平成16年度ノンステップバス標準仕様制定により採用 |   |

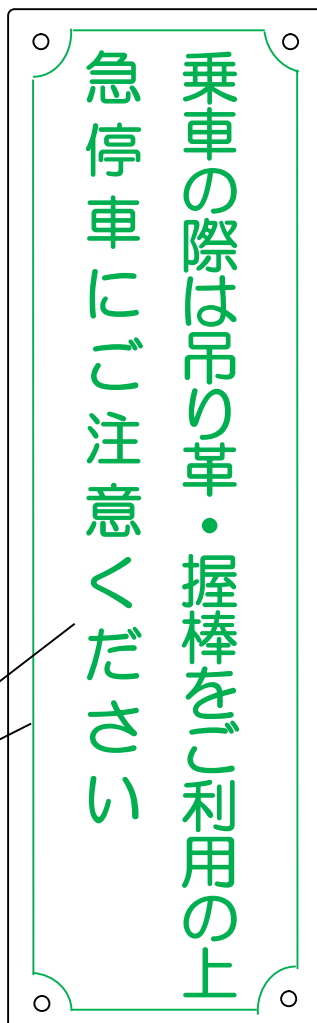
お 願 い 札

奥へお進みください  
 出入口付近はこみあいますから

下地白色，赤色文字

|      |                                     |    |
|------|-------------------------------------|----|
| バス規格 | 局指定品                                |    |
| 寸 法  | 55W×180H                            |    |
| 字 体  | 丸ゴシック                               |    |
| 材質   | ステッカー                               |    |
| 色    | 下地色                                 | 白色 |
|      | 文字色                                 | 赤色 |
| 取付数  | 2枚                                  |    |
| 取付位置 | 左側：第2柱部（側方向幕箱前）<br>中扉戸袋側柱部<br>右側：なし |    |
| 備 考  | 平成14年度ステッカーに変更<br>令和5年6月変更          |    |

ブ レ ー キ 注 意 札



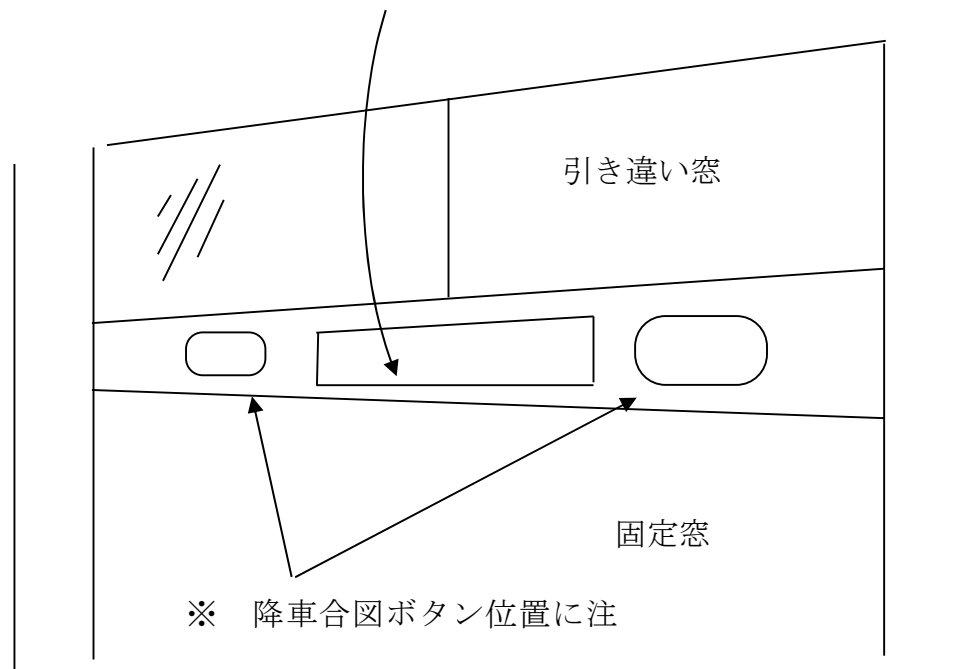
文字と枠は緑色

|      |                                              |          |
|------|----------------------------------------------|----------|
| バス規格 | 局指定品                                         |          |
| 寸 法  | 55W×180H                                     |          |
| 字 体  | 見本のとおり                                       |          |
| 材質   | ステッカー                                        |          |
| 色    | 下地色                                          | 地質の色又は白色 |
|      | 文字色                                          | 緑色（同色枠付） |
| 取付数  | 2枚                                           |          |
| 取付位置 | 右側：第3柱部(タイヤハウス後)<br>左側：第7柱部<br>(中扉戸当り側柱の次の柱) |          |
| 備 考  | 平成14年度ステッカーに変更<br>令和5年度変更                    |          |

## 急ブレーキ注意札

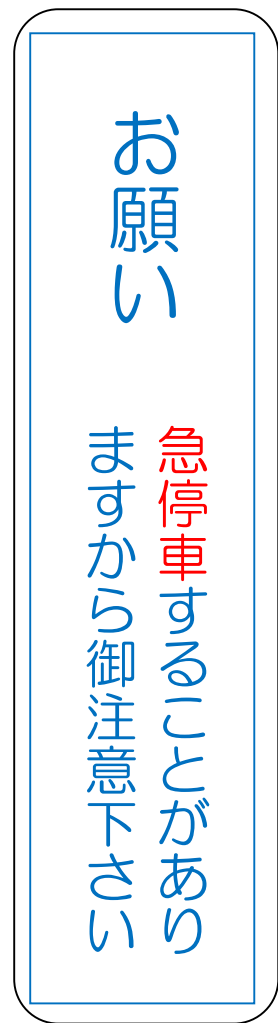
赤色文字

急ブレーキにご注意ください



|      |                                          |                    |
|------|------------------------------------------|--------------------|
| バス規格 |                                          |                    |
| 寸法   | 400W×45H                                 |                    |
| 字体   | 丸ゴシック                                    |                    |
| 材質   | アクリル                                     |                    |
| 色    | 下地色                                      | 白色                 |
|      | 文字色                                      | 「急ブレーキ」は赤色<br>他は青色 |
| 取付数  | 2枚                                       |                    |
| 取付位置 | 左側：中扉戸当側柱の後<br>右側：第2柱の後<br>いずれも引違窓レールの棧部 |                    |
| 備考   | 降車合図ボタンの間隔が狭い場合<br>表示を縮小すること             |                    |

急 停 車 注 意 札



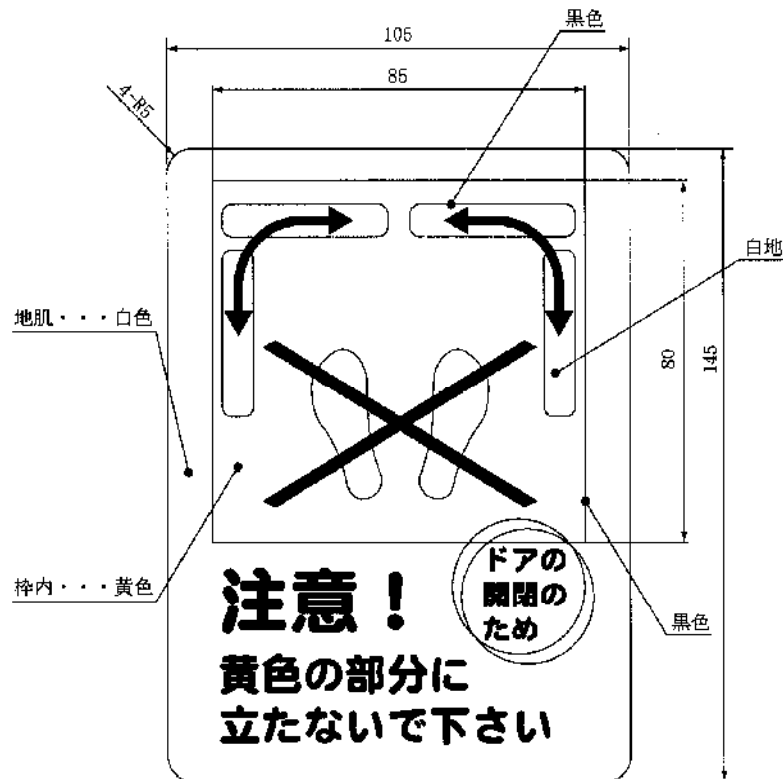
|      |            |                  |
|------|------------|------------------|
| バス規格 |            |                  |
| 寸 法  | 30W×180H   |                  |
| 字 体  | 丸ゴシック      |                  |
| 材質   | アクリル       |                  |
| 色    | 下地色        | 白色               |
|      | 文字色        | 「急停車」は赤色<br>他は青色 |
| 取付数  | 1 枚        |                  |
| 取付位置 | 右側：第 2 柱の後 |                  |
| 備 考  |            |                  |

ご 同 伴 札

6才以上のお客様がご同伴する1才以上  
6才未満の幼児について同伴者1人につき  
2人まで無賃です(1才未満の幼児は無賃です)

|      |                |    |
|------|----------------|----|
| バス規格 | 局指定品           |    |
| 寸 法  | 250W×60H       |    |
| 字 体  | 丸ゴシック          |    |
| 材質   | アクリル           |    |
| 色    | 下地色            | 白色 |
|      | 文字色            | 黒色 |
| 取付数  | 1枚             |    |
| 取付位置 | 燃料タンク格納横壁（前扉側） |    |
| 備 考  | 令和7年4月変更       |    |

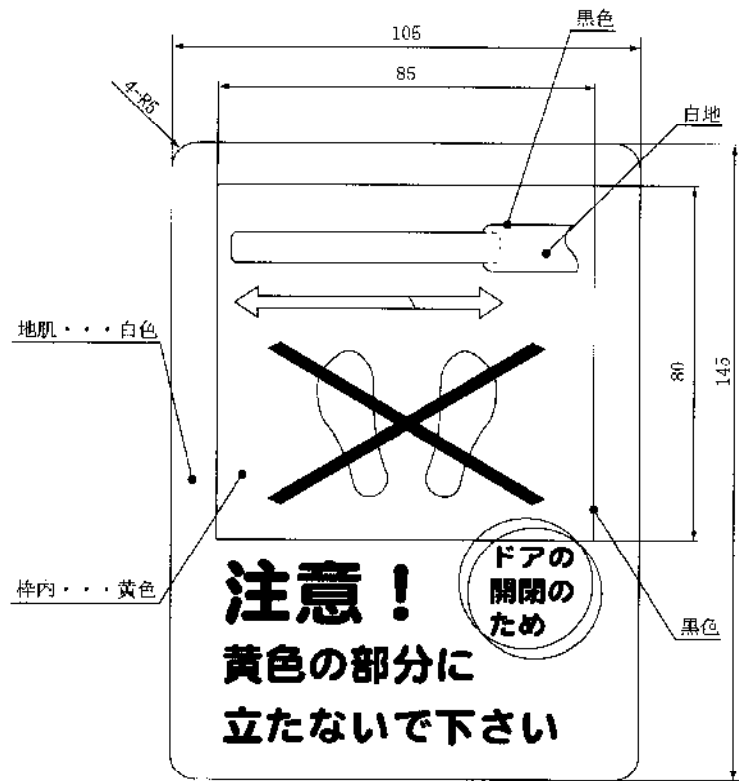
## ステップ乗車注意銘板



- 注1. 字体は丸ゴシックとする。  
 2. 地色は白色, ×印及び注意の文字は赤色,  
 足形は黒塗りつぶし, その他の文字・線は黒色。

|      |                           |   |
|------|---------------------------|---|
| バス規格 | BK118-D                   |   |
| 寸法   | 105W×145H                 |   |
| 字体   | 丸ゴシック                     |   |
| 材質   | ステッカー                     |   |
| 色    | 下地色                       | 白 |
|      | 文字色                       | 赤 |
| 取付数  | 1枚                        |   |
| 取付位置 | ダッシュ板左下縦面に貼付              |   |
| 備考   | 平成16年度ノンステップバス標準仕様制定により変更 |   |

## ステップ乗車注意銘板



- 注1. 字体は丸ゴシックとする。  
 2. 地色は白色, ×印及び注意の文字は赤色,  
 足形は黒塗りつぶし, その他の文字・線は黒色。

|      |                           |   |
|------|---------------------------|---|
| バス規格 | BK118-F                   |   |
| 寸法   | 105W×145H                 |   |
| 字体   | 丸ゴシック                     |   |
| 材質   | ステッカー                     |   |
| 色    | 下地色                       | 白 |
|      | 文字色                       | 赤 |
| 取付数  | 1枚                        |   |
| 取付位置 | 中扉ガラスに1枚                  |   |
| 備考   | 平成16年度ノンステップバス標準仕様制定により変更 |   |

## ステップ乗車注意銘板



- 注1. 字体は丸ゴシックとする。  
 注2. 地色は白色、×印及び注意の文字は赤色、足形は黒色塗りつぶし、その他文字・線は黒色。

|      |                           |   |
|------|---------------------------|---|
| バス規格 | BK118-E                   |   |
| 寸法   | 105W×145H                 |   |
| 字体   | 丸ゴシック                     |   |
| 材質   | ステッカー                     |   |
| 色    | 下地色                       | 白 |
|      | 文字色                       | 赤 |
| 取付数  | 1枚                        |   |
| 取付位置 | ダッシュボード左下縦面に貼付            |   |
| 備考   | 平成16年度ノンステップバス標準仕様制定により変更 |   |

さわるな表示銘板



注1. ピクトグラムは平成14年度次世代普及型ノンステップバス標準仕様の添付図による。

|      |                             |   |
|------|-----------------------------|---|
| バス規格 | BK046                       |   |
| 寸法   | 直径 150                      |   |
| 字体   |                             |   |
| 材質   | ステッカー                       |   |
| 色    | 下地色                         | 白 |
|      | 文字色                         |   |
| 取付数  | 1 枚                         |   |
| 取付位置 | 中扉ガラスに 1 枚                  |   |
| 備考   | 平成 16 年度ノンステップバス標準仕様制定により採用 |   |

扉 開 閉 注 意 札



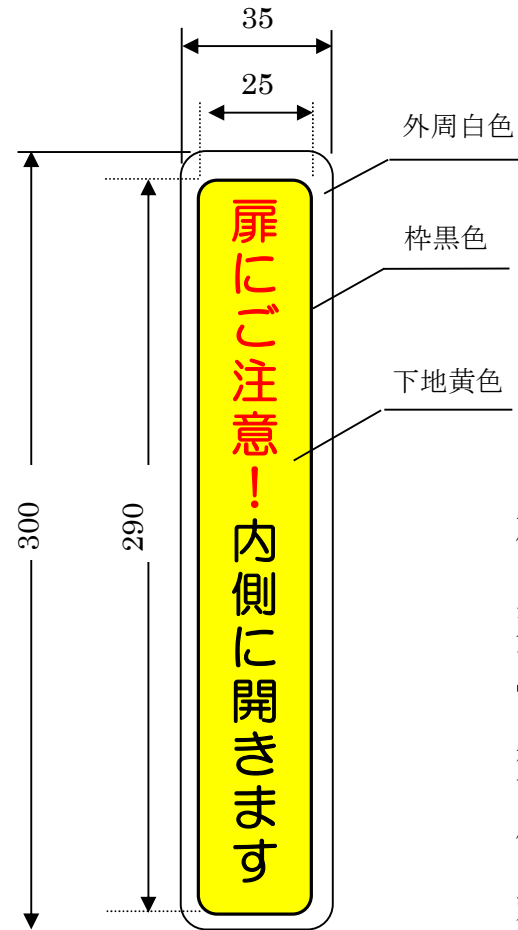
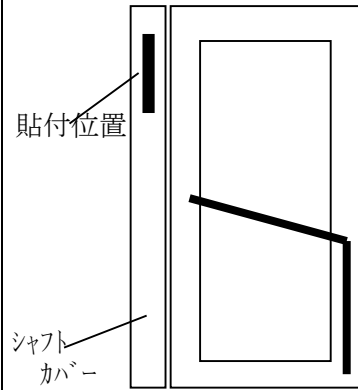
L、H=30 cm

適用：  
 2枚折戸扉（前扉）  
 グライドスライド扉（前扉）  
 引き戸扉（中扉）

|      |                     |               |
|------|---------------------|---------------|
| バス規格 |                     |               |
| 寸 法  | 見本のとおり              |               |
| 字 体  |                     |               |
| 材質   | 重歩行用ノンスリップ材<br>又は塗装 |               |
| 色    | 下地色                 | 黄色、足型黒色       |
|      | 文字色                 | 黒色、×印及び指定箇所赤色 |
| 取付数  | 2枚                  |               |
| 取付位置 | 前扉前床面               | 1枚            |
|      | 中扉前床面               | 1枚            |
| 備 考  |                     |               |

## 扉 開 閉 注 意 札

前扉(車内視)



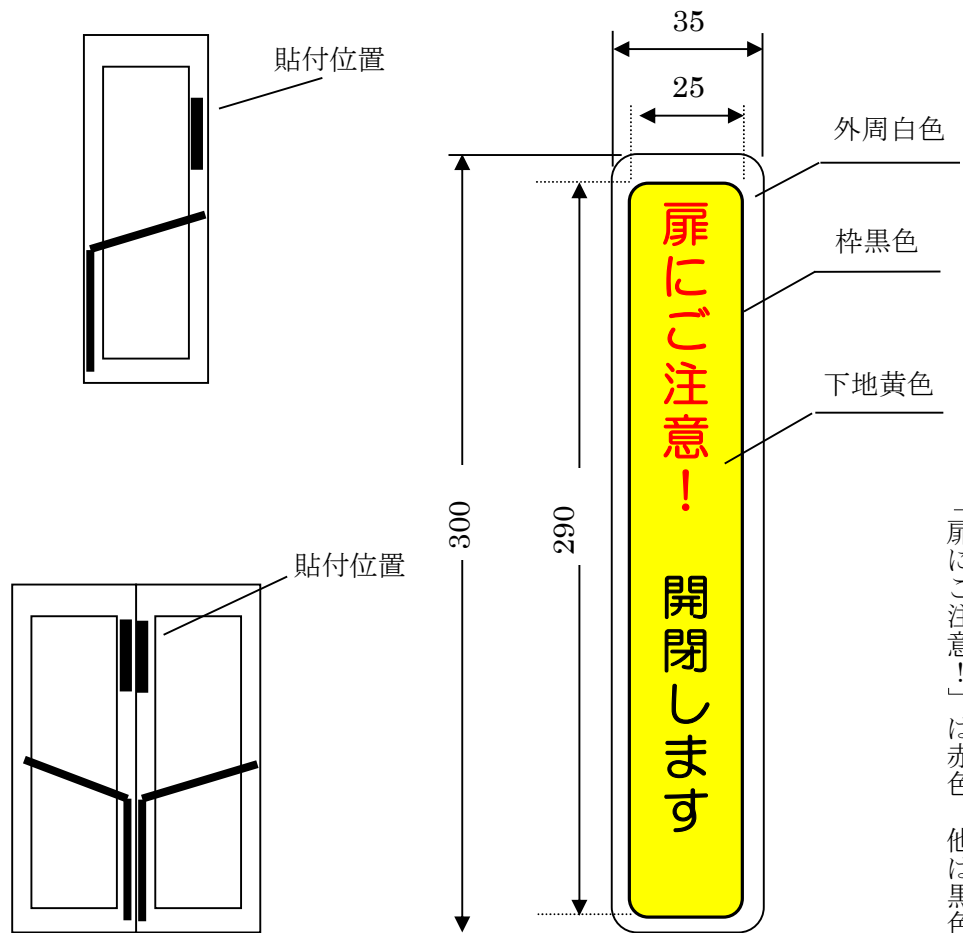
「扉にご注意！」は赤色 他は黒色

適用：グライドスライド前扉

|      |     |               |
|------|-----|---------------|
| バス規格 |     |               |
| 寸 法  |     | 30W×300H      |
| 字 体  |     | 丸ゴシック         |
| 材質   |     | ステッカー         |
| 色    | 下地色 | 見本のとおり        |
|      | 文字色 | 見本のとおり        |
| 取付数  |     | 2枚            |
| 取付位置 |     | 前扉後側シャフトカバー上部 |
| 備 考  |     |               |

# 扉 開 閉 注 意 札

前扉（車内視）

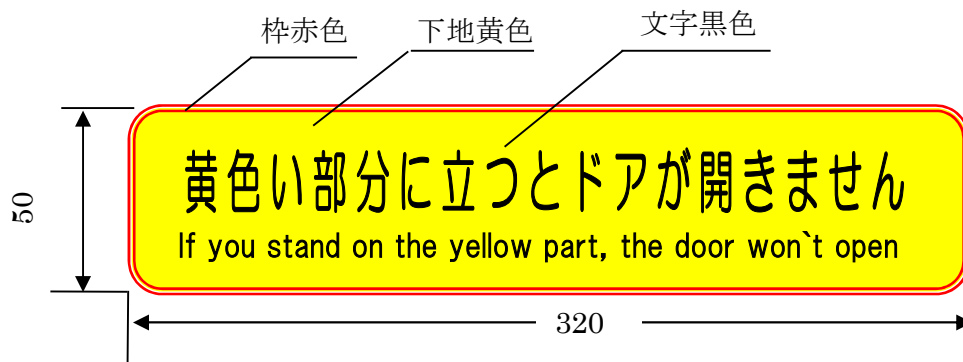
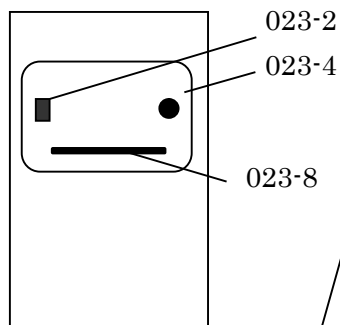


適用：2枚折戸扉（前扉）  
グライドスライド扉（前扉）

|      |             |        |
|------|-------------|--------|
| バス規格 |             |        |
| 寸 法  | 30W×300H    |        |
| 字 体  | 丸ゴシック       |        |
| 材質   | ステッカー       |        |
| 色    | 下地色         | 見本のとおり |
|      | 文字色         | 見本のとおり |
| 取付数  | 2枚          |        |
| 取付位置 | 前扉前後戸当り側枠上部 |        |
| 備 考  |             |        |

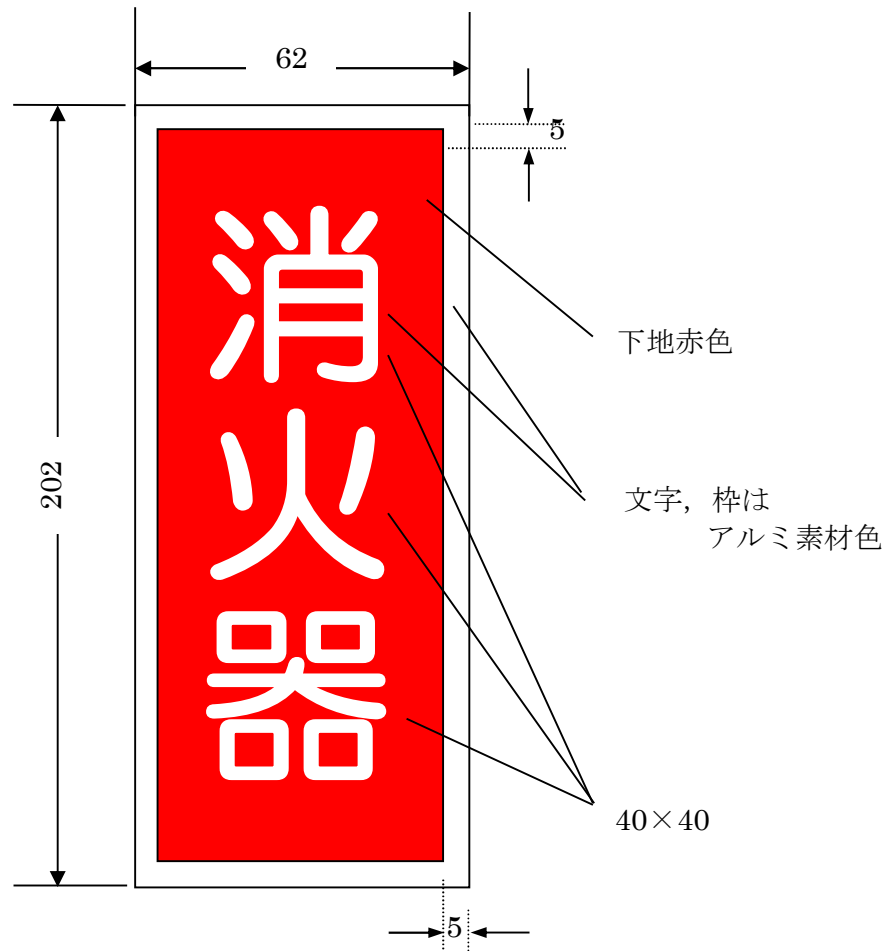
## 扉 開 閉 注 意 札

中扉（車内視）



|      |                                     |          |
|------|-------------------------------------|----------|
| バス規格 | 局指定品                                |          |
| 寸 法  | 320W×50H                            |          |
| 字 体  | 見本のとおり                              |          |
| 材質   | ステッカー                               |          |
| 色    | 下地色                                 | 黄色       |
|      | 文字色                                 | 文字黒色、枠赤色 |
| 取付数  | 1 枚                                 |          |
| 取付位置 | 中扉固定ガラスの中心で下方                       |          |
| 備 考  | 平成 16 年度中扉ガラス部貼付変更<br>令和 5 年 12 月変更 |          |

## 消火器位置表示銘板



|      |     |                                              |
|------|-----|----------------------------------------------|
| バス規格 |     |                                              |
| 寸 法  |     | 60W×200H                                     |
| 字 体  |     | 見本のとおり                                       |
| 材質   |     | アルミ                                          |
| 色    | 下地色 | 赤色                                           |
|      | 文字色 | 地質の色 (同色の枠付)                                 |
| 取付数  |     | 1 枚                                          |
| 取付位置 |     | 運転席仕切の客席側 (消火器の裏)<br>ただし, 消火器が他の位置へ付く場合はその附近 |
| 備 考  |     |                                              |

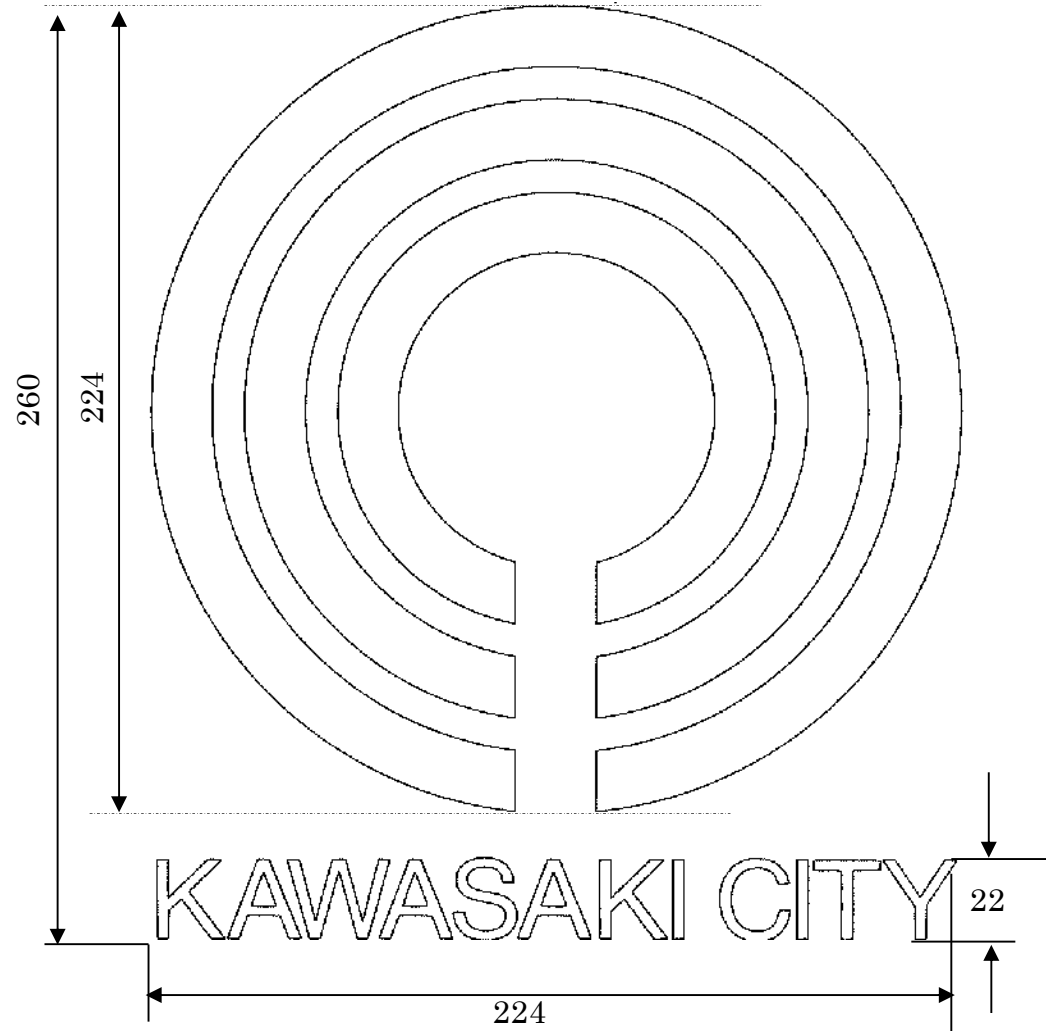
事業者紋章（ユーザーマーク）



低公害車に適用

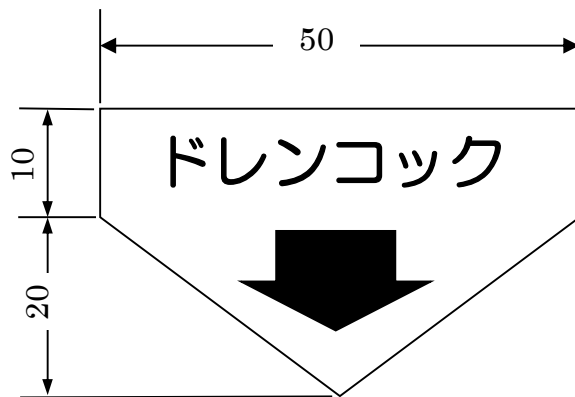
|      |     |                                    |
|------|-----|------------------------------------|
| バス規格 |     |                                    |
| 寸法   |     | 見本のとおり                             |
| 字体   |     | 〃                                  |
| 材質   |     | ステッカー                              |
|      |     | 抜文字、柄                              |
| 色    | 下地色 | 白                                  |
|      | 文字色 | 白                                  |
| 取付数  |     | 1枚                                 |
| 取付位置 |     | 前面窓下中央外板<br>低公害車の場合、025-1に替わって取り付け |
| 備考   |     |                                    |

事業者紋章（ユーザーマーク）



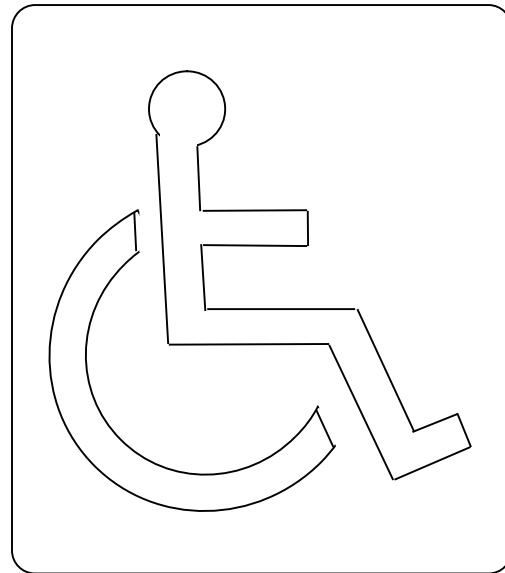
|      |                |
|------|----------------|
| バス規格 |                |
| 寸法   | 見本のとおり         |
| 字体   | 〃              |
| 材質   | ステッカー<br>抜文字、柄 |
| 色    | 下地色            |
|      | 文字色            |
| 取付数  | 1枚             |
| 取付位置 | 前面窓下中央外板       |
| 備考   | 平成28年度車両より変更   |

## ドレンコック表示マーク



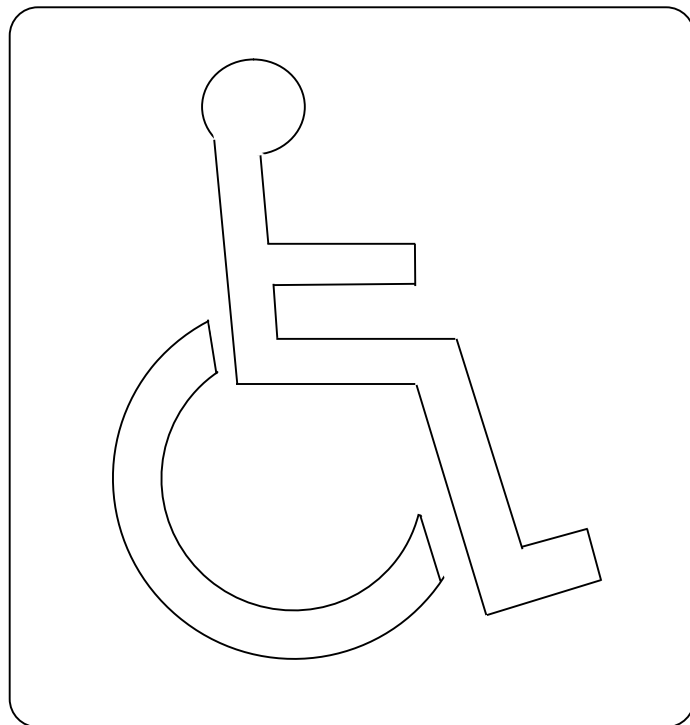
|      |                      |          |
|------|----------------------|----------|
| バス規格 | BJ008                |          |
| 寸 法  | 見本のとおり               |          |
| 字 体  | 丸ゴシック                |          |
| 材質   | ステッカー                |          |
| 色    | 下地色                  | 白色       |
|      | 文字色                  | 黒色, 矢印黒色 |
| 取付数  | 車両による                |          |
| 取付位置 | 車外ドレンコック取付部のスカートパネル部 |          |
| 備 考  |                      |          |

車いす表示銘板（車外前面用）



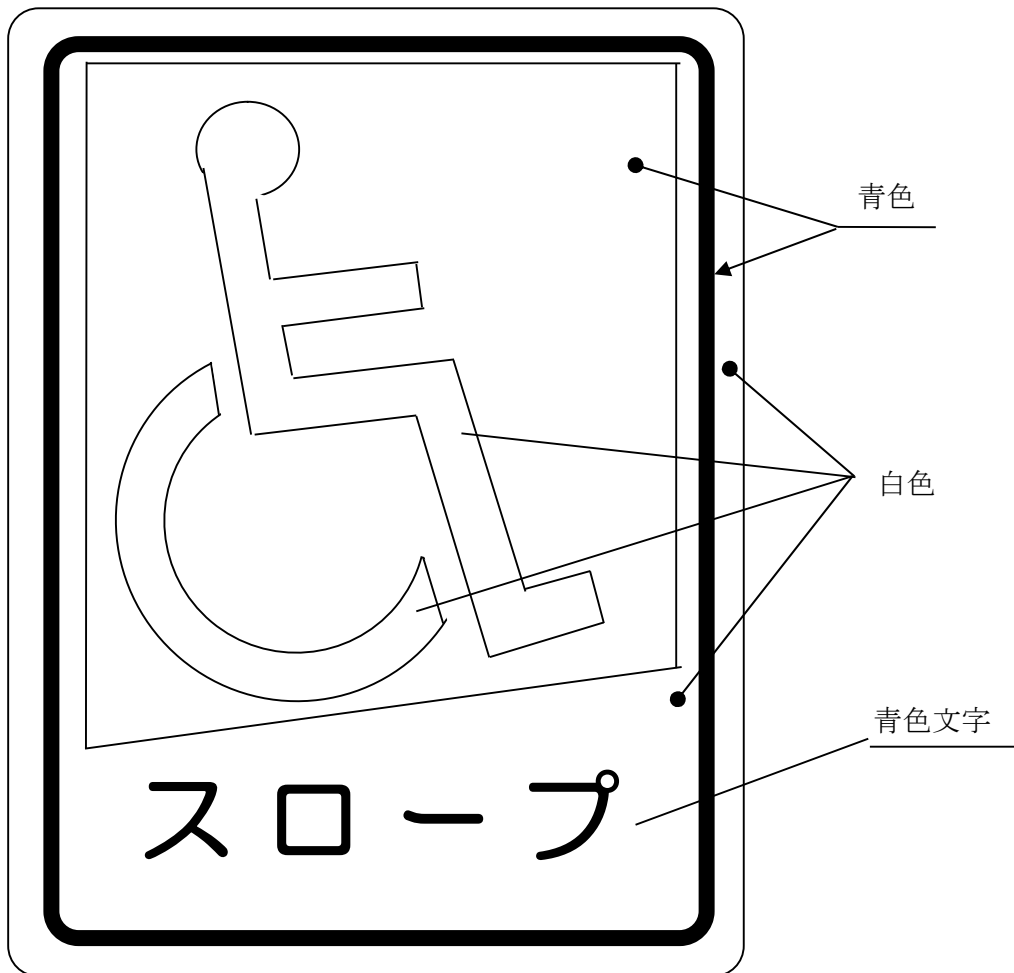
|      |                                                                         |        |
|------|-------------------------------------------------------------------------|--------|
| バス規格 | BJ011-A（反射式）                                                            |        |
| 寸法   | 220W×250H                                                               |        |
| 字体   | 見本のとおり                                                                  |        |
| 材質   | 内側張り式                                                                   |        |
| 色    | 下地色                                                                     | 青色     |
|      | 文字色                                                                     | マークは白色 |
| 取付数  | 左右に各1枚                                                                  |        |
| 取付位置 | BJ011-Aタイプ：前方向幕左右                                                       |        |
| 備考   | 前面行先表示器の左横取付<br>平成16年度ノンステップバス標準仕様制定により反射式に変更<br>平成18年度標準仕様によりスロープマーク削除 |        |

車いす乗車表示銘板



|      |                          |        |
|------|--------------------------|--------|
| バス規格 | BJ007-A                  |        |
| 寸法   | 100W×100H                |        |
| 字体   |                          |        |
| 材質   | ステッカー                    |        |
| 色    | 下地色                      | 青色     |
|      | 文字色                      | マークは白色 |
| 取付数  | 1枚                       |        |
| 取付位置 | 車外中扉戸袋ガラス右下隅<br>又は中扉前方外板 |        |
| 備考   |                          |        |

車いす表示マーク（車外後面用）



|      |                        |   |
|------|------------------------|---|
| バス規格 | (スロープマーク及び「スロープ付」文字入り) |   |
| 寸法   | 210W×280H              |   |
| 字体   | 丸ゴシック                  |   |
| 材質   | ステッカー                  |   |
| 色    | 下地色                    | 白 |
|      | 文字色                    | 青 |
| 取付数  | 1枚                     |   |
| 取付位置 | 後面ガラスの左下隅<br>又は後面外板左側  |   |
| 備考   |                        |   |

優先席用表示銘板



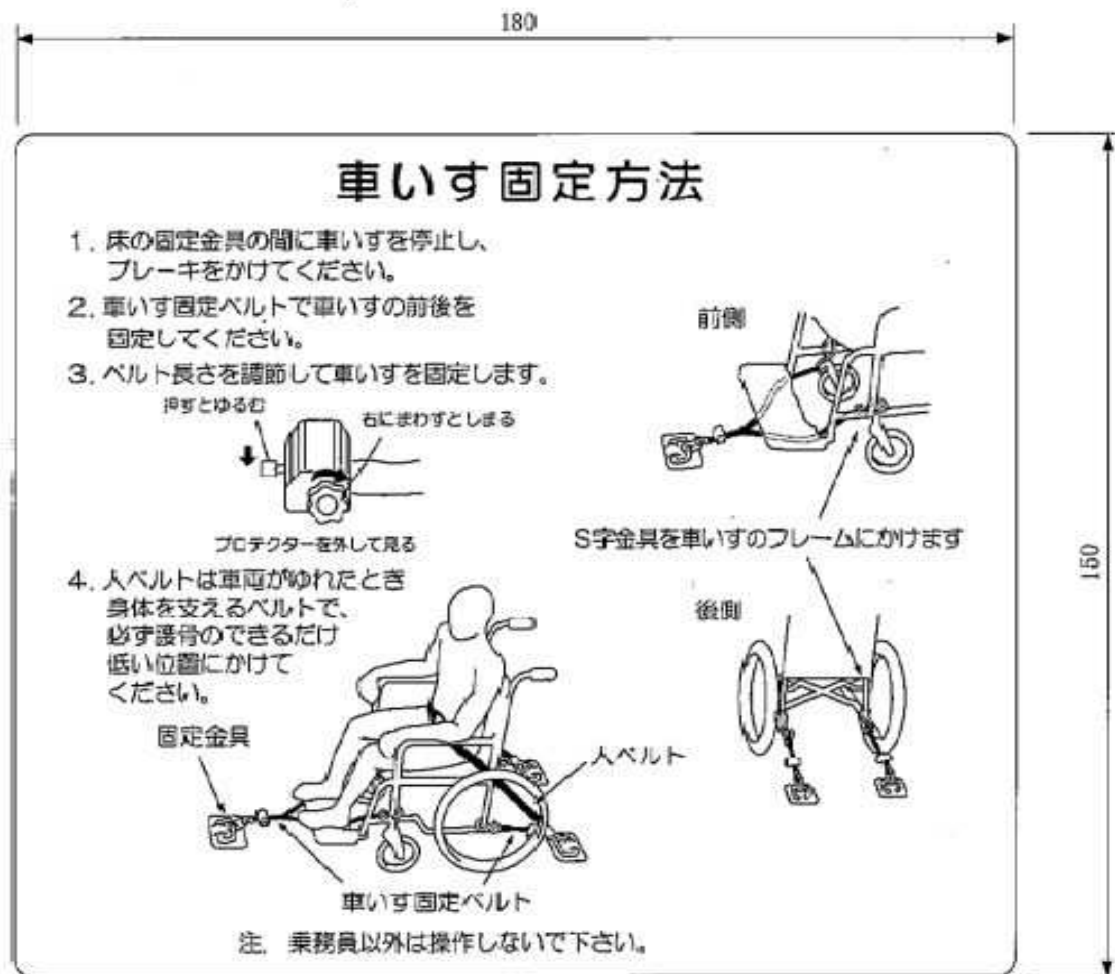
使用色マンセル値

橙: 10R 4/13

白: N9.5

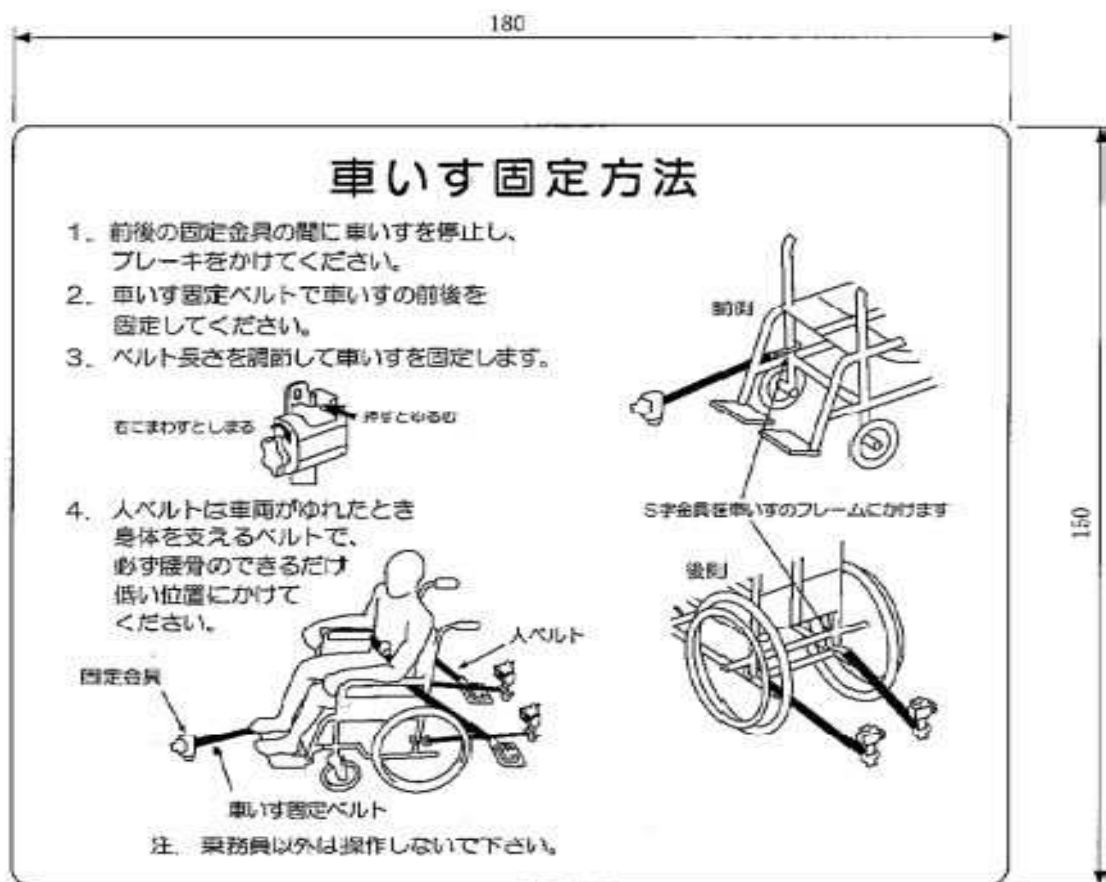
|      |                        |        |
|------|------------------------|--------|
| バス規格 | BK040-B                |        |
| 寸法   | 276W×150H              |        |
| 字体   | 見本のとおり                 |        |
| 材質   | ステッカー                  |        |
| 色    | 下地色                    | 白      |
|      | 文字色                    | 見本のとおり |
| 取付数  | 3枚                     |        |
| 取付位置 | 優先席上部側窓の下部よりやや上（腰板部上部） |        |
| 備考   | 平成17年度から変更<br>令和5年6月変更 |        |

## 車いす固定方法銘板



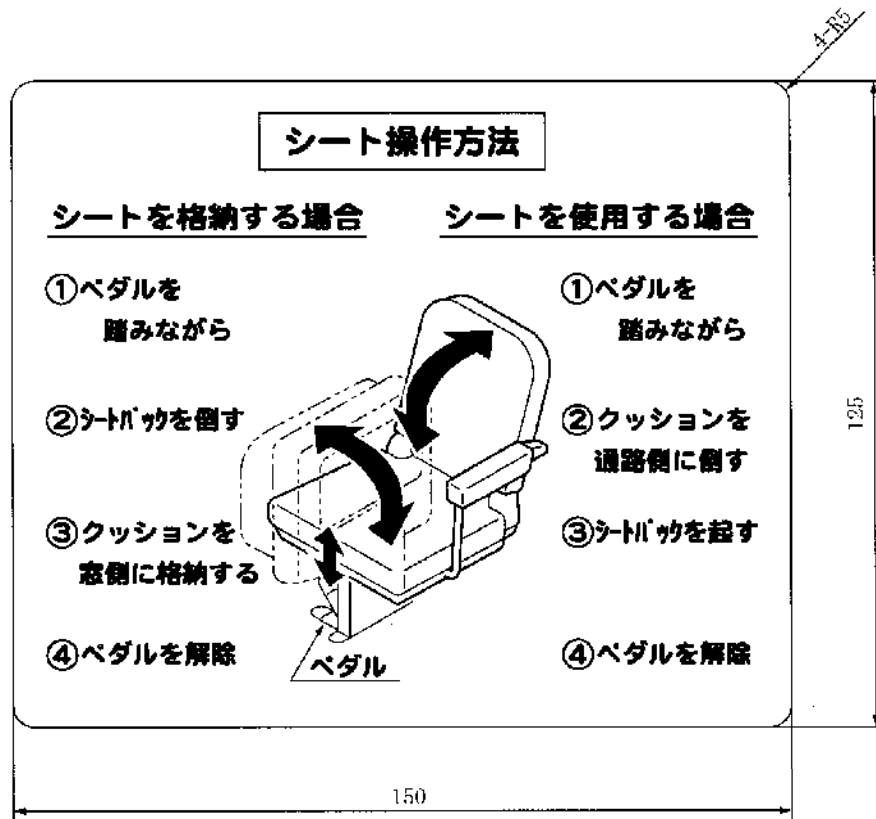
|      |                                                                                   |   |
|------|-----------------------------------------------------------------------------------|---|
| バス規格 | BK-029-C                                                                          |   |
| 寸法   | 180W×150H                                                                         |   |
| 字体   | 丸ゴシック                                                                             |   |
| 材質   | アクリル                                                                              |   |
| 色    | 下地色                                                                               | 白 |
|      | 文字色                                                                               | 黒 |
| 取付数  | 1枚                                                                                |   |
| 取付位置 | 車いす固定場所の後方仕切部<br>又は腰板部                                                            |   |
| 備考   | 車いす固定場所が左右の場合には左側に1枚取付<br>・平成16年度ノンステップバス標準仕様制定により変更<br>・平成26年度より車いす固定ベルトを巻取り式に変更 |   |

## 車いす固定方法銘板



|      |                                                    |   |
|------|----------------------------------------------------|---|
| バス規格 | BK-029-D                                           |   |
| 寸法   | 180W×150H                                          |   |
| 字体   | 丸ゴシック                                              |   |
| 材質   | アクリル                                               |   |
| 色    | 下地色                                                | 白 |
|      | 文字色                                                | 黒 |
| 取付数  | 1枚                                                 |   |
| 取付位置 | 車いす固定場所の後方仕切部<br>又は腰板部                             |   |
| 備考   | 車いす固定場所が左右の場合には左側に1枚取付<br>・平成28年度より巻取り式人ベルトを壁固定に変更 |   |

## 跳上シート操作銘板



- 注1. 字体は丸ゴシックとする。  
 2. 地色は白色, 文字は黒色とする。

|      |                           |   |
|------|---------------------------|---|
| バス規格 | BK030-A                   |   |
| 寸法   | 150W×125H                 |   |
| 字体   | 丸ゴシック                     |   |
| 材質   | ステッカー                     |   |
| 色    | 下地色                       | 白 |
|      | 文字色                       | 黒 |
| 取付数  | 跳上シート数 (4枚)               |   |
| 取付位置 | 跳上シート横の腰板部                |   |
| 備考   | 平成16年度ノンステップバス標準仕様制定により変更 |   |

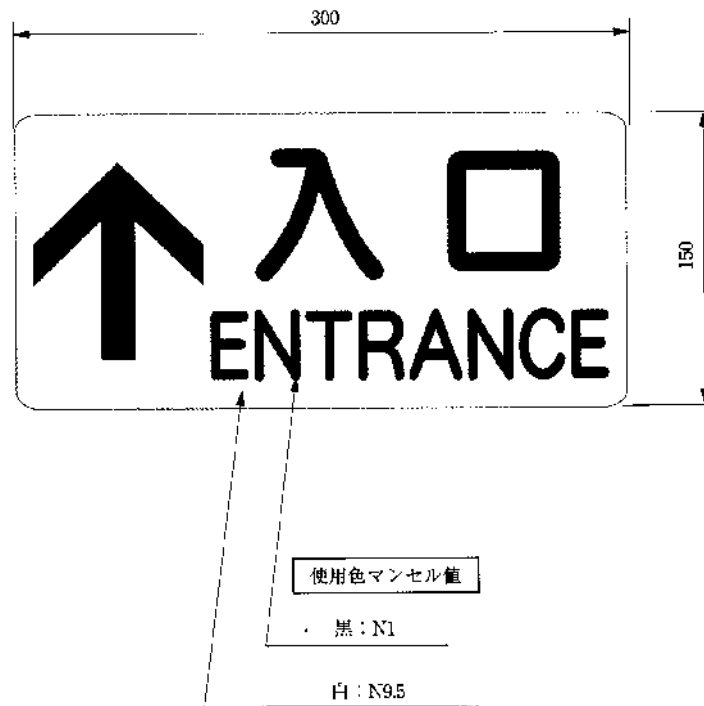
アイドリングストップバス（車内用）

青地に白文字

**アイドリングストップバス**

|      |                               |    |
|------|-------------------------------|----|
| バス規格 | 局指定品                          |    |
| 寸 法  | 230W×30H                      |    |
| 字 体  | 角ゴシック                         |    |
| 材質   | ステッカー                         |    |
| 色    | 下地色                           | 青色 |
|      | 文字色                           | 白色 |
| 取付数  | 2枚                            |    |
| 取付位置 | 側方向幕裏蓋部（覗き窓下）<br>後方向幕裏蓋部（ 〃 ） |    |
| 備 考  | BEV 車両は除く<br>令和5年12月変更        |    |

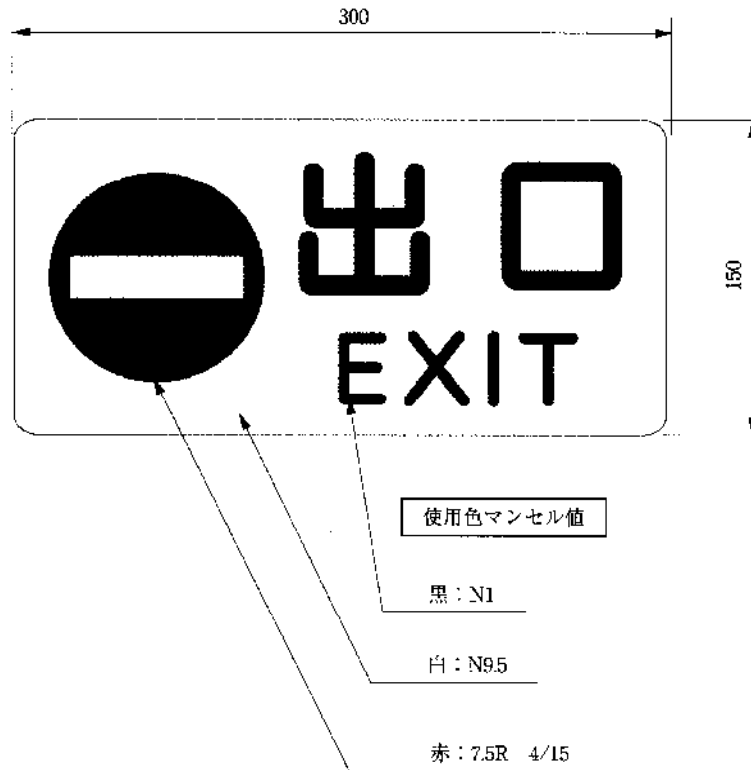
入口用外側表示（車外用）



|      |                          |          |
|------|--------------------------|----------|
| バス規格 | BJ107-C                  |          |
| 寸法   | 300W×150H                |          |
| 字体   | 丸ゴシック                    |          |
| 材質   | ステッカー                    |          |
| 色    | 下地色                      | なし       |
|      | 文字色                      | 黒色（同色枠付） |
| 取付数  | 各1枚                      |          |
| 取付位置 | 前扉後                      |          |
| 備考   | 平成16年ノンステップバス標準仕様制定により変更 |          |

注1、ピクトグラムは平成14年度次世代普及型ノンステップバス標準仕様の添付図による。

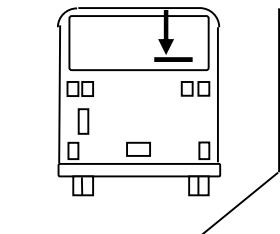
出口用外側表示（車外用）



|      |                          |          |
|------|--------------------------|----------|
| バス規格 | BJ103-C                  |          |
| 寸法   | 300W×150H                |          |
| 字体   | 丸ゴシック                    |          |
| 材質   | ステッカー                    |          |
| 色    | 下地色                      | なし       |
|      | 文字色                      | 黒色（同色枠付） |
| 取付数  | 各1枚                      |          |
| 取付位置 | 中扉後                      |          |
| 備考   | 平成16年ノンステップバス標準仕様制定により変更 |          |

注1. ピクトグラムは平成14年度次世代普及型ノンステップバス標準仕様の添付図による。

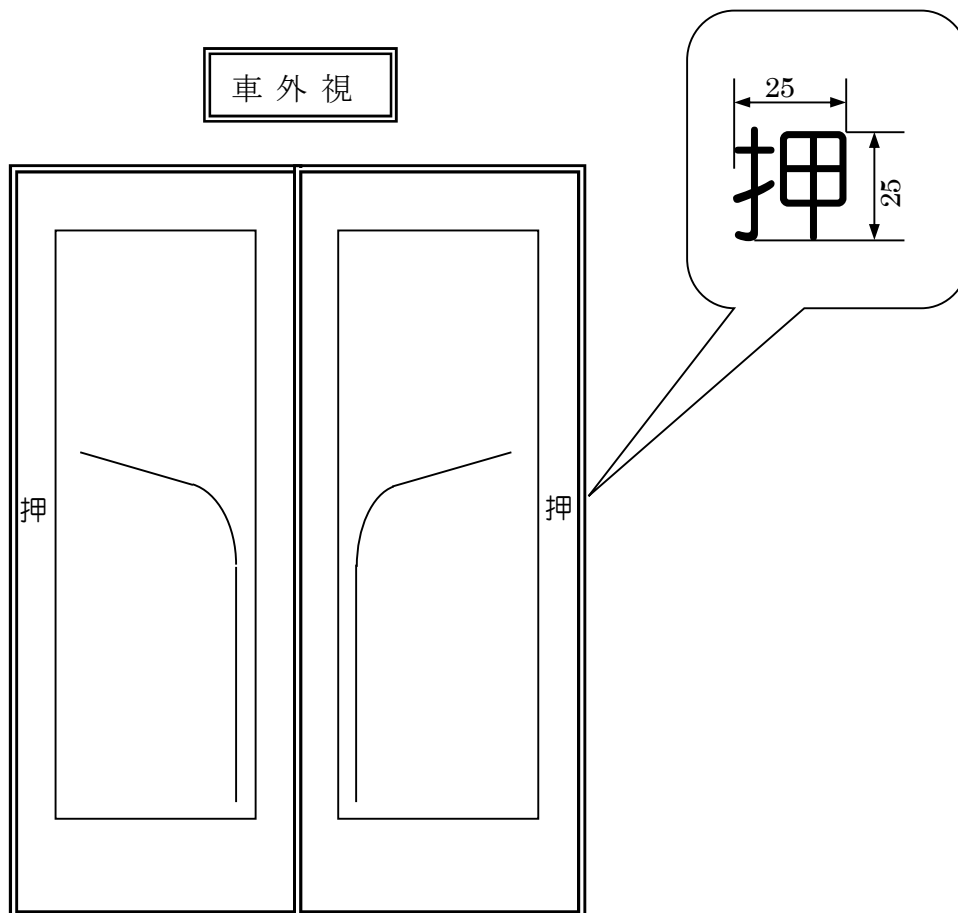
## アイドリングストップバス（車外用）



\* ただし、車体に表示不可の場合にリヤガラス用として適用

|      |                                      |    |
|------|--------------------------------------|----|
| バス規格 | 局指定品                                 |    |
| 寸法   | 下地：700W×80H<br>文字：670W×60H           |    |
| 字体   | 丸ゴシック                                |    |
| 材質   | ステッカー                                |    |
| 色    | 下地色                                  | 青色 |
|      | 文字色                                  | 白色 |
| 取付数  | 1枚                                   |    |
| 取付位置 | 局指定場所                                |    |
| 備考   | 車体に表示車両は除く<br>BEV 車両は除く<br>令和5年12月変更 |    |

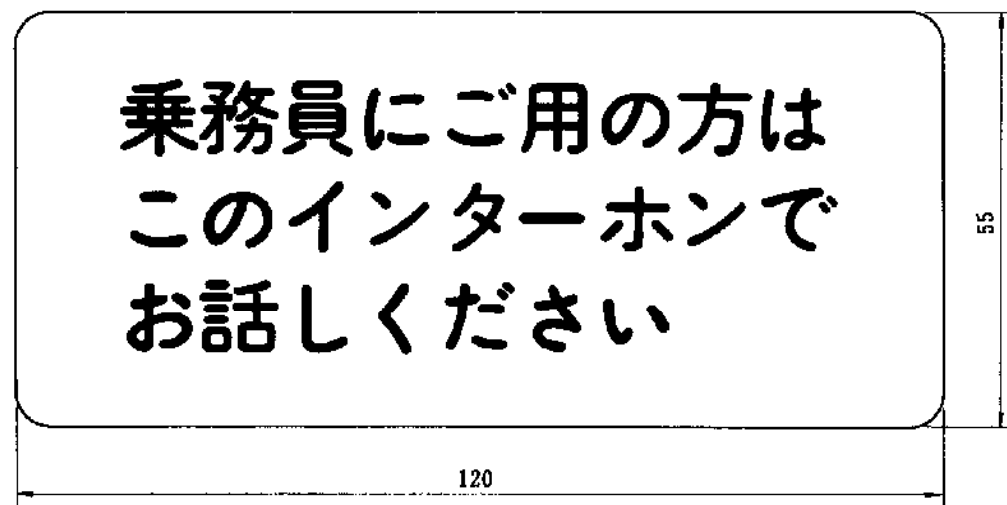
## その他の表示(1)



※ 車内側同位置には「引」の文字を貼付ける

全てのグライドスライド扉に適用

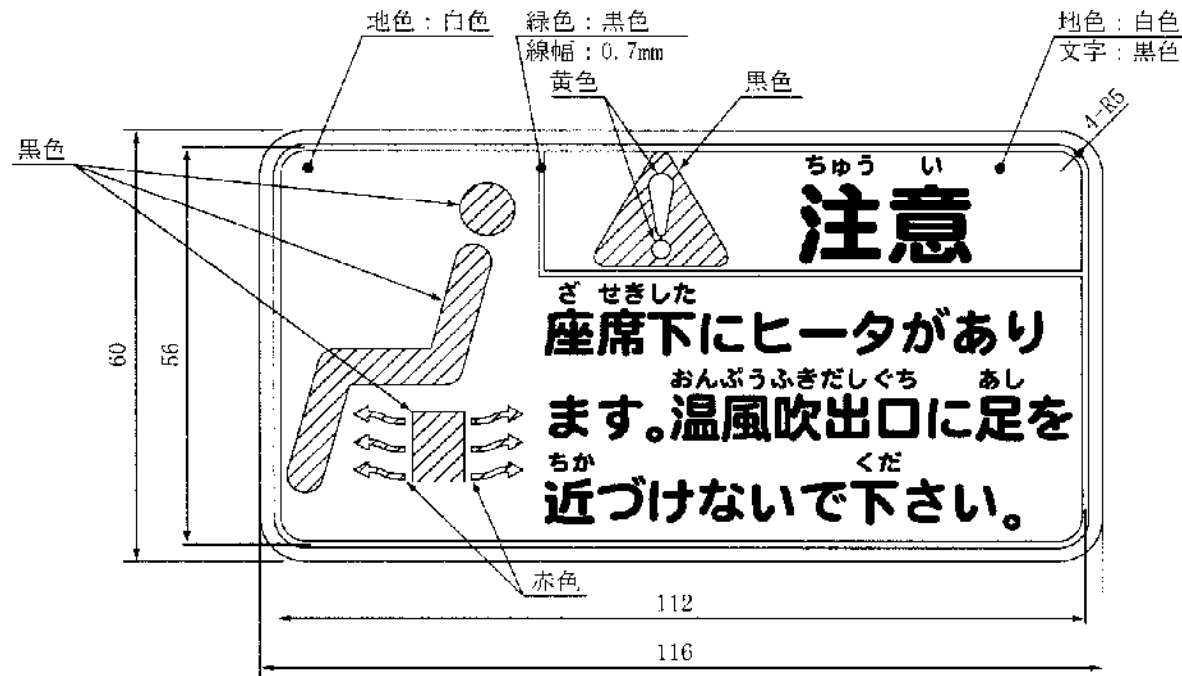
|      |                        |    |
|------|------------------------|----|
| バス規格 | 局指定品                   |    |
| 寸法   | 見本のとおり                 |    |
| 字体   | 丸ゴシック                  |    |
| 材質   | ステッカー                  |    |
| 色    | 下地色                    | なし |
|      | 文字色                    | 黒色 |
| 取付数  | ドア1箇所につき<br>押：2枚, 引：2枚 |    |
| 取付位置 | グライドスライドドア<br>車内外指示位置  |    |
| 備考   |                        |    |

インターホン表示銘板

注 「インターホン」は、赤色  
他の文字は黒色、字体は丸ゴシックとする。

|      |                          |     |
|------|--------------------------|-----|
| バス規格 | BJ104                    |     |
| 寸法   | 120W×55H                 |     |
| 字体   | 丸ゴシック                    |     |
| 材質   | ステッカー                    |     |
| 色    | 下地色                      | なし  |
|      | 文字色                      | 赤、黒 |
| 取付数  | 1枚                       |     |
| 取付位置 | 中扉後方インターホン上              |     |
| 備考   | 平成16年ノンステップバス標準仕様制定により採用 |     |

## 暖房注意表示銘板



- 注1. 字体は丸ゴシックとする。  
 2. 地色は白色，絵文字・外形等は図示による。

|      |                          |   |
|------|--------------------------|---|
| バス規格 | BK031                    |   |
| 寸法   | 116W×60H                 |   |
| 字体   | 丸ゴシック                    |   |
| 材質   | ステッカー                    |   |
| 色    | 下地色                      | 白 |
|      | 文字色                      |   |
| 取付数  | 車両による                    |   |
| 取付位置 | ヒーター設置前席の背板付近            |   |
| 備考   | 平成16年ノンステップバス標準仕様制定により採用 |   |

暖房注意表示銘板



|      |             |   |
|------|-------------|---|
| バス規格 | 局指定品        |   |
| 寸法   | 140W×75H    |   |
| 字体   | 丸ゴシック       |   |
| 材質   | ステッカー       |   |
| 色    | 下地色         | 白 |
|      | 文字色         |   |
| 取付数  | 車両による       |   |
| 取付位置 | ヒーター設置席背板付近 |   |
| 備考   | 同等品で可       |   |

## 暖房注意表示銘板



- 注 1. 字体は角ゴシックとする。  
 2. 絵文字, 外形等は図示による。

|      |             |   |
|------|-------------|---|
| バス規格 | BK031-B     |   |
| 寸 法  | 113W×45H    |   |
| 字 体  | 角ゴシック       |   |
| 材質   | ステッカー       |   |
| 色    | 下地色         | 黄 |
|      | 文字色         |   |
| 取付数  | 車両による       |   |
| 取付位置 | ヒーター設置席背板付近 |   |
| 備 考  | 同等品で可       |   |
|      | 令和5年6月変更    |   |

ベビーカーマーク



|      |           |        |
|------|-----------|--------|
| バス規格 |           |        |
| 寸 法  | 150W×150H |        |
| 字 体  |           |        |
| 材質   | ステッカー     |        |
| 色    | 下地色       | 青色     |
|      | 文字色       | マークは白色 |
| 取付数  | 1枚        |        |
| 取付位置 | 左側前方窓（車外） |        |
| 備 考  | 神奈川県バス協会  |        |

# ベビーカーマーク



使用色マンセル値

白: N9.5  
直光式又は反射式

青: 1.5PB 3.5/10

|      |               |        |
|------|---------------|--------|
| バス規格 | BJ-108-A      |        |
| 寸法   | 220W×250H     |        |
| 字体   |               |        |
| 材質   | ステッカー         |        |
|      |               |        |
| 色    | 下地色           | 青色     |
|      | 文字色           | マークは白色 |
| 取付数  | 1枚            |        |
| 取付位置 | 前面行先表示器右横(車外) |        |
| 備考   |               |        |

ベビーカー乗車表示銘板 B 型



使用色マンセル値

白： N9.5

青： 2.5PB 3.5/10

|      |                      |        |
|------|----------------------|--------|
| バス規格 | BJ 108-B             |        |
| 寸 法  | 100W×100H            |        |
| 字 体  |                      |        |
| 材質   | ステッカー                |        |
|      |                      |        |
| 色    | 下地色                  | 青色     |
|      | 文字色                  | マークは白色 |
| 取付数  | 2 枚                  |        |
| 取付位置 | 跳ね上げ座席 3 列目付近、中扉前方外販 |        |
| 備 考  |                      |        |

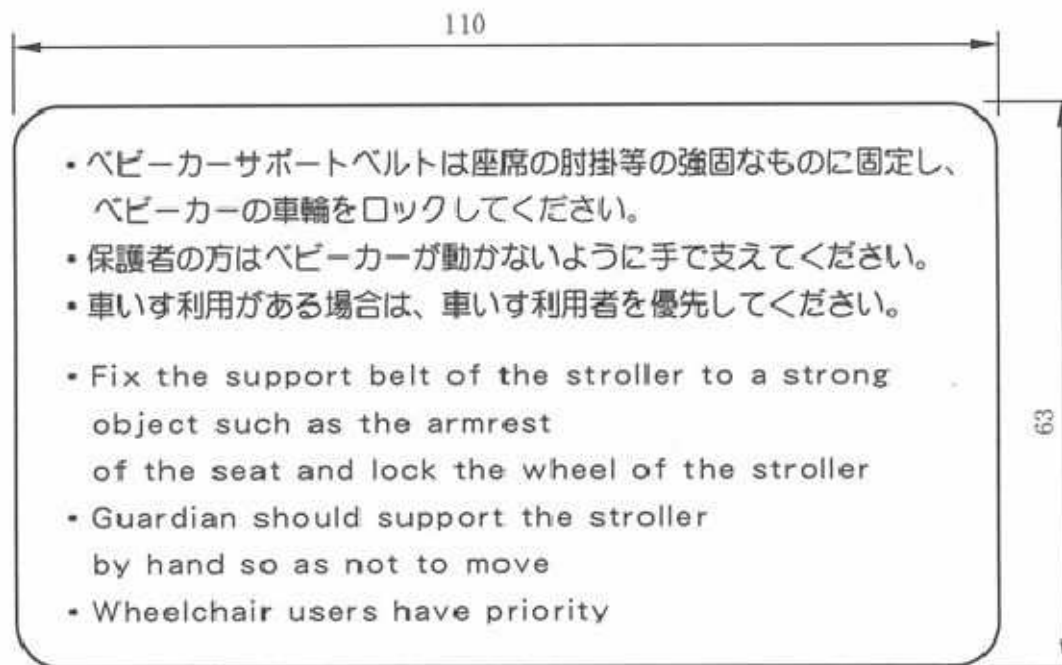
ベビーカー固定用座席表示銘板



**ベビーカー  
固定用座席**

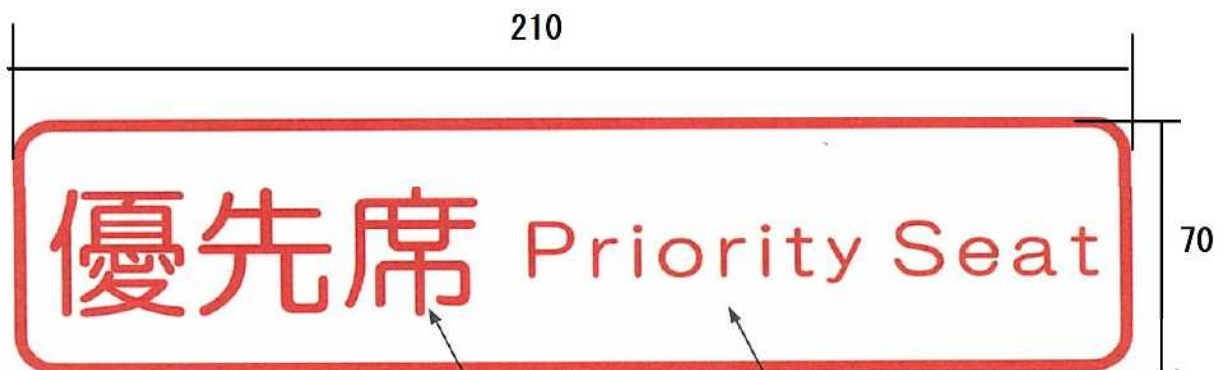
|      |          |   |
|------|----------|---|
| バス規格 | 局指定品     |   |
| 寸 法  | 95W×145H |   |
| 字 体  | 丸ゴシック    |   |
| 材質   | ステッカー    |   |
|      |          |   |
| 色    | 下地色      | 白 |
|      | 文字色      |   |
| 取付数  | 車両による    |   |
| 取付位置 | 跳ね上げ座席付近 |   |
| 備 考  | 同等品で可    |   |

## ベビーカー固定操作銘板 B 型



|      |             |   |
|------|-------------|---|
| バス規格 | BK122-B     |   |
| 寸法   | 110W×63H    |   |
| 字体   |             |   |
| 材質   | ステッカー       |   |
| 色    | 下地色         | 白 |
|      | 文字色         |   |
| 取付数  | 2枚          |   |
| 取付位置 | 車内右跳ね上げ座席付近 |   |
| 備考   | 令和5年6月変更    |   |

### 優先席用表示銘板



使用色マンセル値

橙: 10R 4/13

白: N9.5

|      |                      |      |
|------|----------------------|------|
| バス規格 | 局指定品                 |      |
| 寸法   | 210W×70H             |      |
| 字 体  |                      |      |
| 材質   | ステッカー                |      |
| 色    | 下地色                  | 白色   |
|      | 文字色                  | 文字は赤 |
| 取付数  | 3枚                   |      |
| 取付位置 | 優先席背面及び燃料タンク格納壁(中扉側) |      |
| 備 考  | 令和5年6月追加             |      |

マタニティマーク表示銘板



|      |         |   |
|------|---------|---|
| バス規格 | 局指定品    |   |
| 寸法   | 90W×90H |   |
| 字体   | 丸ゴシック   |   |
| 材質   | ステッカー   |   |
|      |         |   |
| 色    | 下地色     | 白 |
|      | 文字色     |   |
| 取付数  | 車両による   |   |
| 取付位置 | 優先席付近   |   |
| 備考   | 同等品で可   |   |

## 注意喚起表示銘板

ここに荷物を置かず、車内後方へお進みください。  
ご協力お願いいたします。

Please do not leave your luggage here, and do  
proceed to the back of the car. Thank you for  
your cooperation.

请不要将行李放在此处，  
并请往车厢后方移动。  
感谢您的合作。

여기에 짐을 두지 말고,  
뒤쪽으로 이동해 주세요.  
협력 부탁드립니다.



|      |                                                                                     |   |
|------|-------------------------------------------------------------------------------------|---|
| バス規格 | 局指定品                                                                                |   |
| 寸法   | 300W×175H                                                                           |   |
| 字体   | 日本語:A-OTF 新ゴ Pr6<br>英語:Helvetica Greek<br>中国語:Microsoft JhengHei UI<br>韓国語:マルゲンゴシック |   |
| 材質   | ステッカー                                                                               |   |
| 色    | 下地色                                                                                 | 白 |
|      | 文字色                                                                                 | 黒 |
| 取付数  | 1枚                                                                                  |   |
| 取付位置 | 車内燃料タンクスペース付近                                                                       |   |
| 備考   | 同等品で可                                                                               |   |

パンフレット案内銘板



|      |             |   |
|------|-------------|---|
| バス規格 | 局指定品        |   |
| 寸法   | 195W×260H   |   |
| 字体   | FOT-スーラ Pro |   |
| 材質   | ステッカー       |   |
|      |             |   |
| 色    | 下地色         | 白 |
|      | 文字色         | 黒 |
| 取付数  | 1枚          |   |
| 取付位置 | パンフレットケース横  |   |
| 備考   | 同等品で可       |   |

## リュックサック啓発銘板

混雑時は「リュック」を周りのお客様に配慮した持ち方をお願いいたします。

Please be considerate of others around you when carrying your "backpack" especially during times of congestion.

混雑时，请您将背包以不妨碍他人的方式携带并体谅周围的乘客。

혼잡할 때는 주변 고객을 배려하여 '백팩'을 들어 주시기 바랍니다.

|      |                      |   |
|------|----------------------|---|
| 寸法   | 105W×105H            |   |
| 字体   | 游明朝                  |   |
| 材質   | ステッカー                |   |
|      |                      |   |
| 色    | 下地色                  | 白 |
|      | 文字色                  | 赤 |
| 取付数  | 2枚                   |   |
| 取付位置 | 右側：第 柱<br>左側：側方向幕裏蓋部 |   |
| 備考   | 同等品で可                |   |