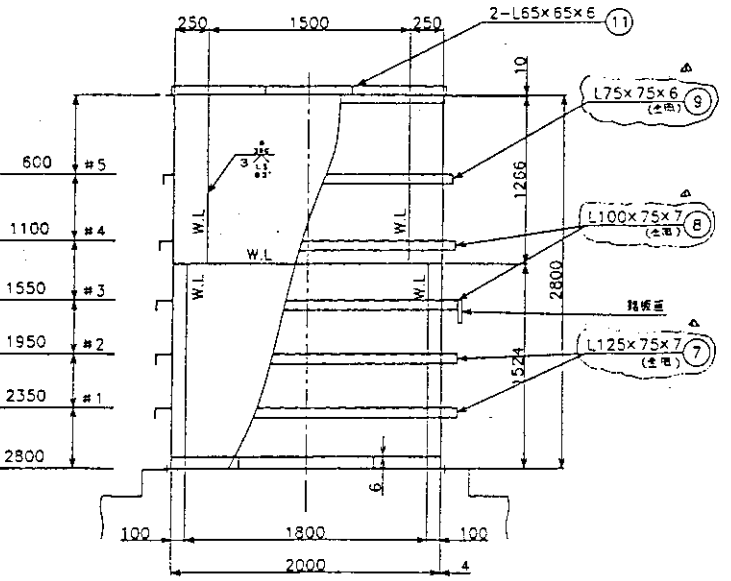
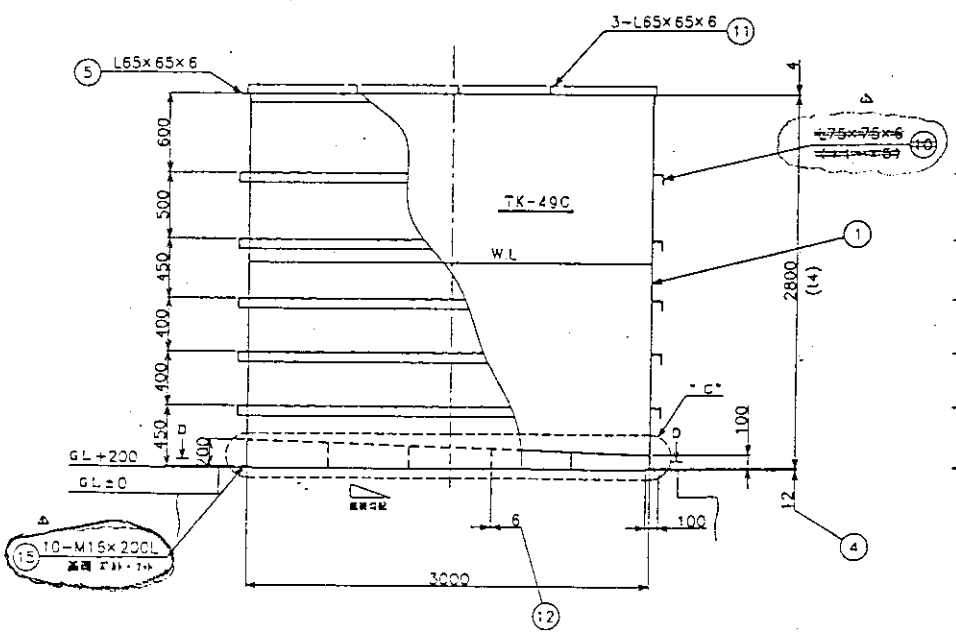
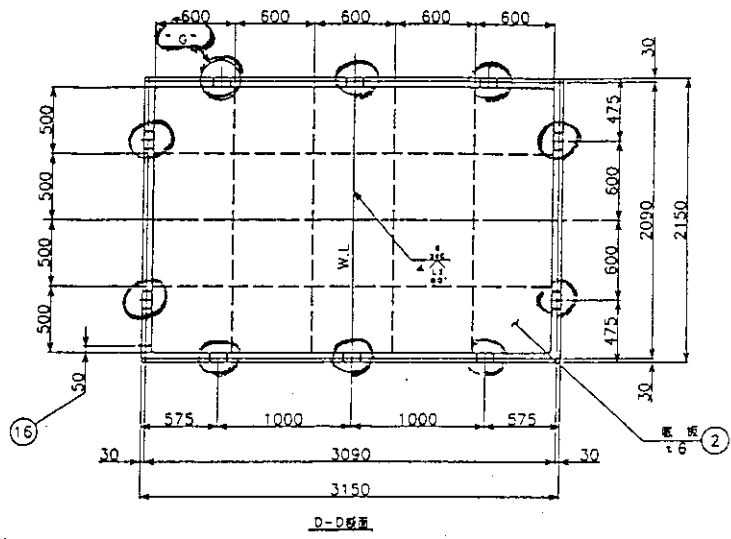
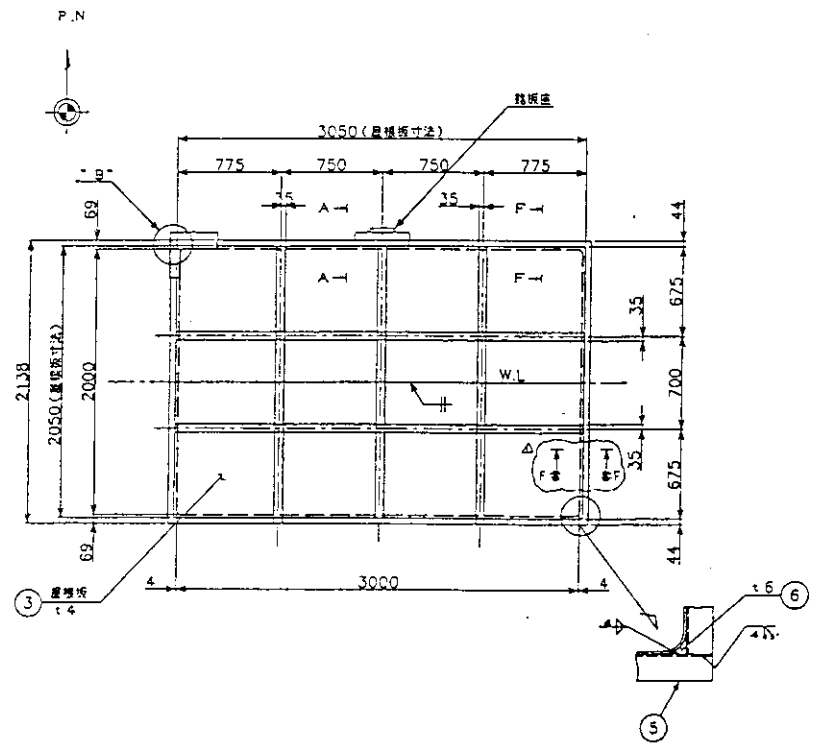


図	名	尺	寸
1	構造図	1/20	1/20

備考
 1. 詳細は、本図面及び(2/2)によること。
 2. 配筋の注記は、コーナー部(角部)は200mmを基準とする。



製造図 1 A

1	115	アースピース	1.0	SU6304	
10	115	高目 IM-31	W10x200L	SU5304	L型
11	114	鋼管	1.0	SU400	
20	113	リブ	1.0	SU400	
11	112	増強リブ	1.0	SU400	
11	111	屋根板補強材	L65x65x6		
11	110	外壁補強材	L75x75x6		
2	108	外壁補強材	L100x75x7		
2	107	外壁補強材	L100x75x7	SU400	
4	106	プレート	t.6	SU6304	
11	105	トップアング	L65x65x6	SU6304	
11	104	ベースプレート	F8100x12	SU400	
11	103	屋根板	t.4	SU5304	
11	102	鋼管	t.6	SU5304	
11	101	鋼管	t.4	SU5304	

図	名	尺	寸
1	構造図	1/20	1/20

タンク基礎図及び防油堤図

2117-2
2121

