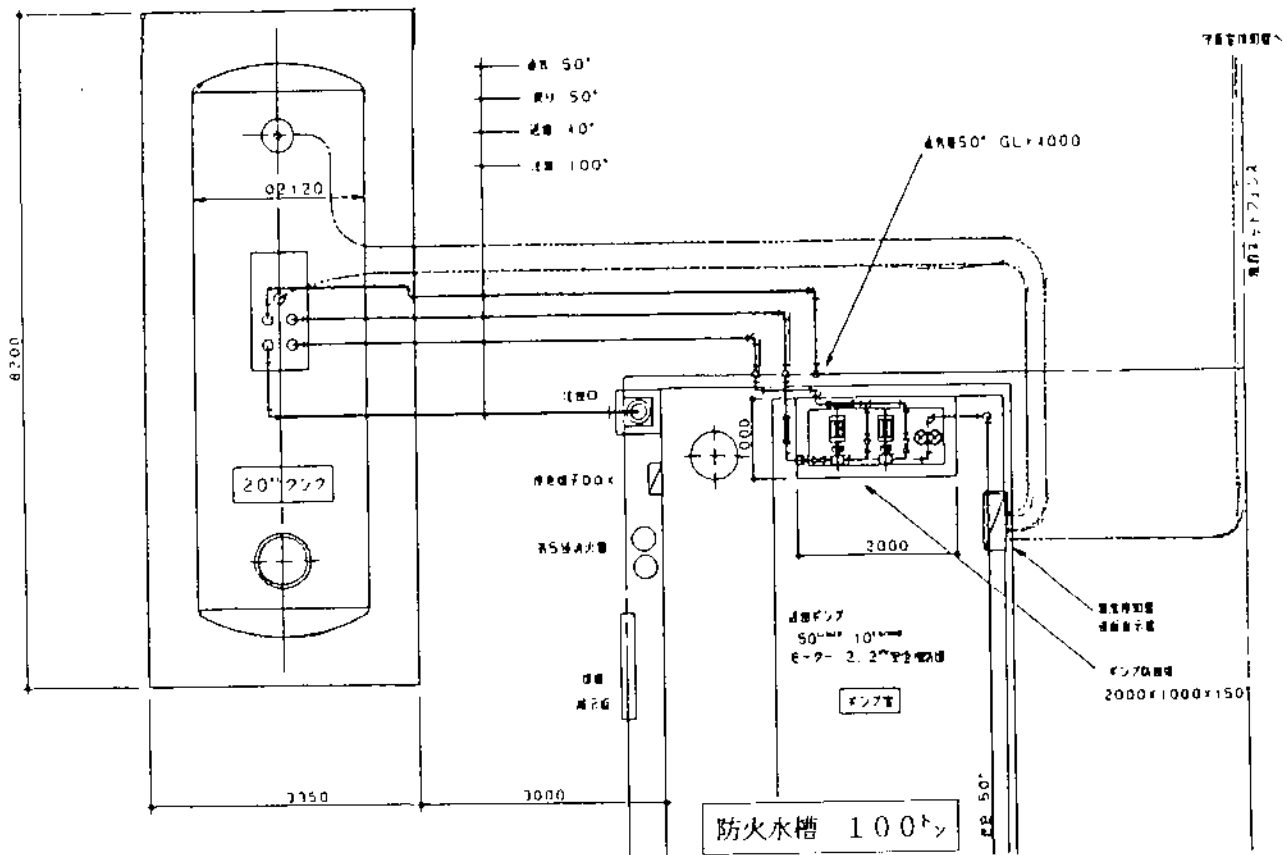
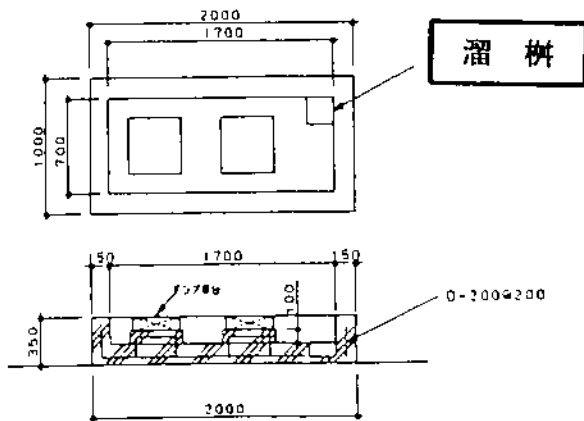
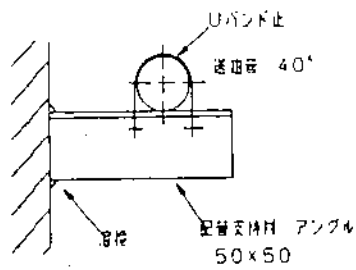


オイル配管系統図 1/200



20"地下ポンプ系統配管系統図 1/50



送油ポンプ基礎 1/30