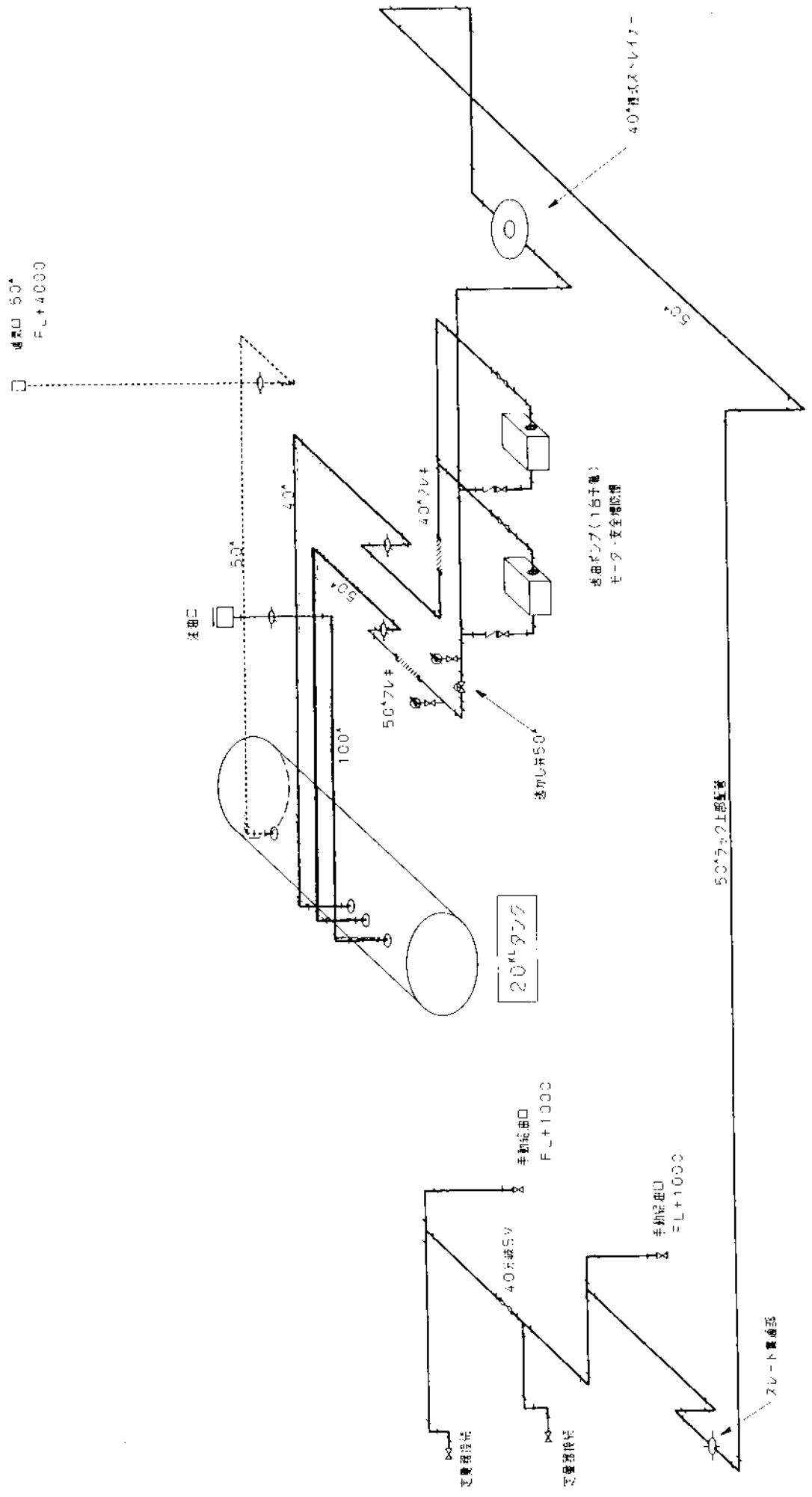


配管アイソメ図



注油口 50mm
FL+4000

注油口

20mm 977

電動機 破SV
FL+1000

電動機 破SV
FL+1000

スロット開閉器

モータ・安全検出器

40mm 横式スレイン

50mm 2.2kw 電動機

50mm

透かし弁50

50mm 7V弁

40mm 7V弁

40mm 7V弁

50mm

40mm

100mm

50mm

50mm

50mm

50mm

50mm

50mm

50mm

50mm

50mm

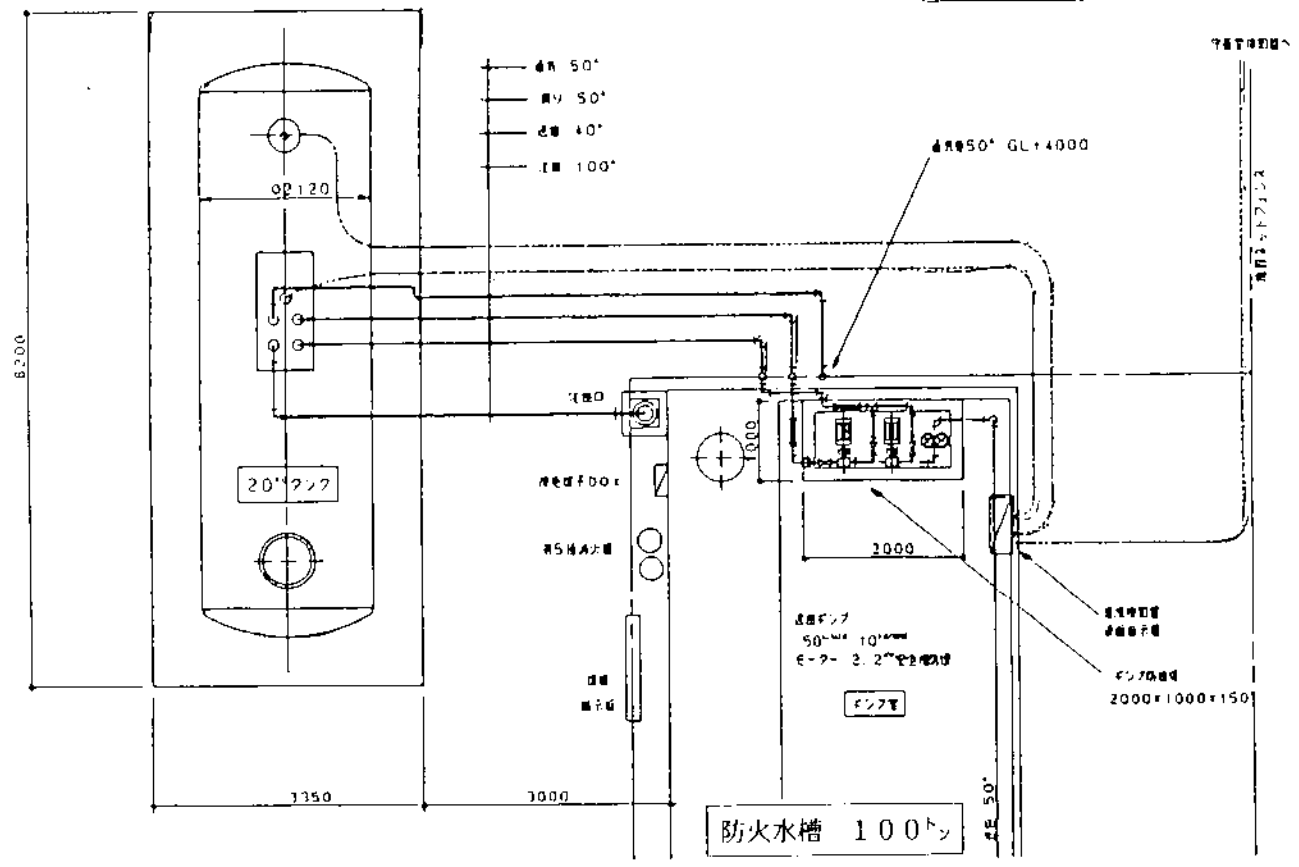
50mm

50mm

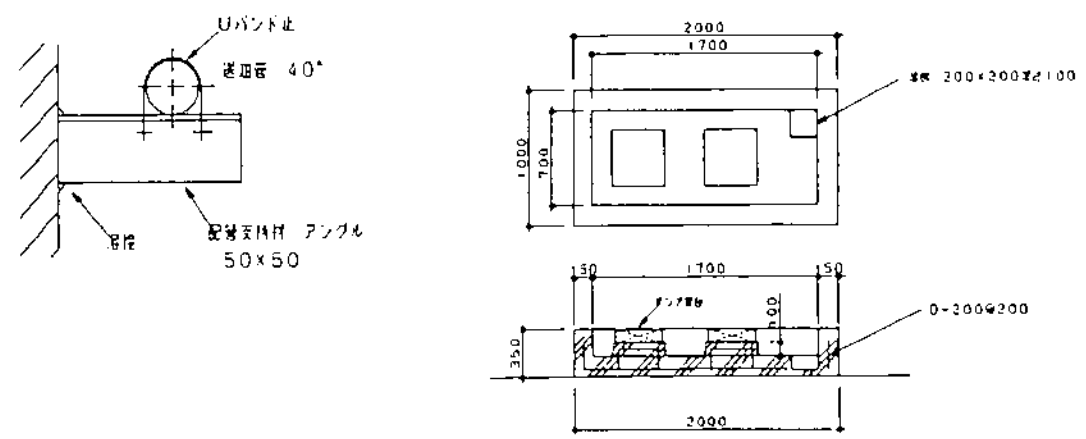
50mm

50mm

オイル配管系統図 1/200



20"油ファンク内の配管系統図 1/50



送油ポンプ基礎 1/30