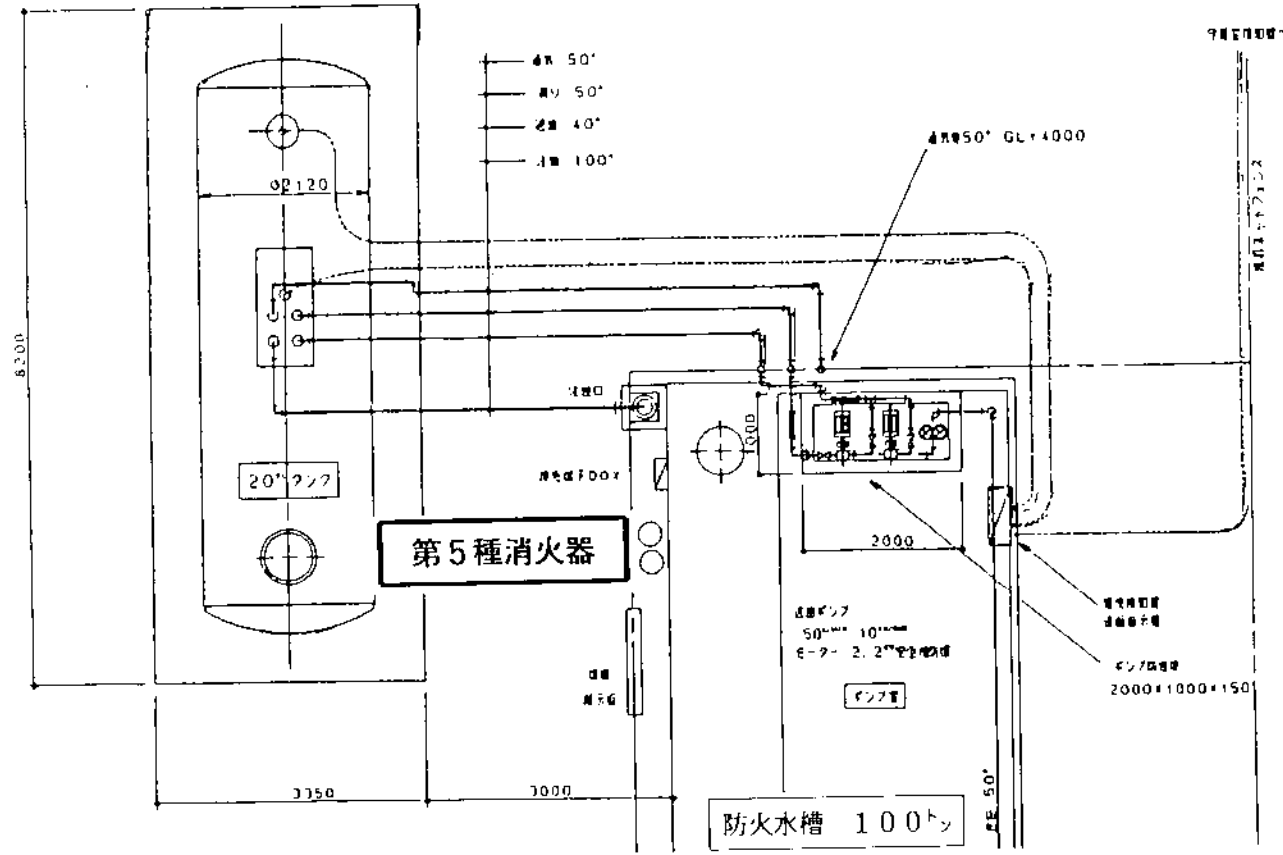
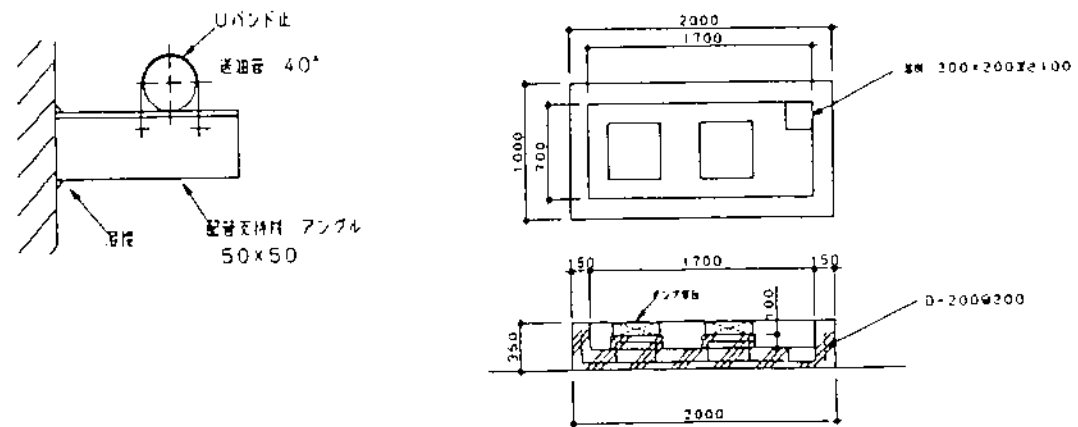


オイル配管系統図 1/200



20mm地下タンク系配管系統図 1/50



送油ポンプ巻図 1/30