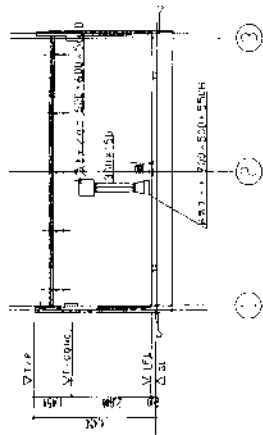


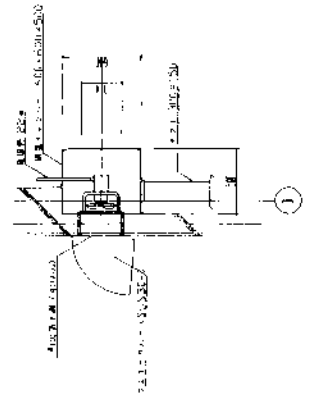
車位表

車位號碼	車位號碼	車位號碼	車位號碼	車位號碼	車位號碼	車位號碼	車位號碼	車位號碼	車位號碼
1	2	3	4	5	6	7	8	9	10
11	12	13	14	15	16	17	18	19	20
21	22	23	24	25	26	27	28	29	30
31	32	33	34	35	36	37	38	39	40
41	42	43	44	45	46	47	48	49	50
51	52	53	54	55	56	57	58	59	60
61	62	63	64	65	66	67	68	69	70
71	72	73	74	75	76	77	78	79	80
81	82	83	84	85	86	87	88	89	90
91	92	93	94	95	96	97	98	99	100

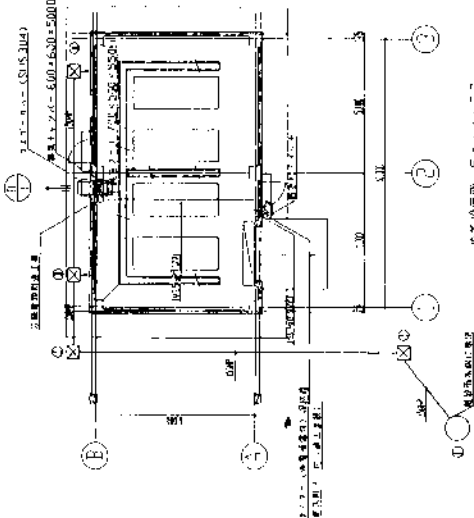
車位號碼	車位號碼	車位號碼	車位號碼	車位號碼	車位號碼	車位號碼	車位號碼	車位號碼	車位號碼
1	2	3	4	5	6	7	8	9	10
11	12	13	14	15	16	17	18	19	20
21	22	23	24	25	26	27	28	29	30
31	32	33	34	35	36	37	38	39	40
41	42	43	44	45	46	47	48	49	50
51	52	53	54	55	56	57	58	59	60
61	62	63	64	65	66	67	68	69	70
71	72	73	74	75	76	77	78	79	80
81	82	83	84	85	86	87	88	89	90
91	92	93	94	95	96	97	98	99	100



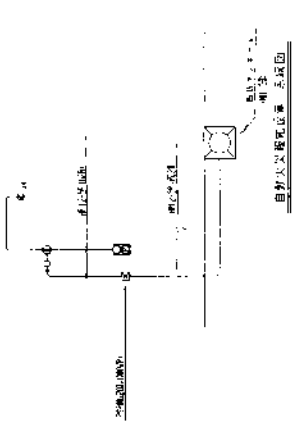
E 立面 S-1-1-01



門框斷面詳圖 S-1-1-20

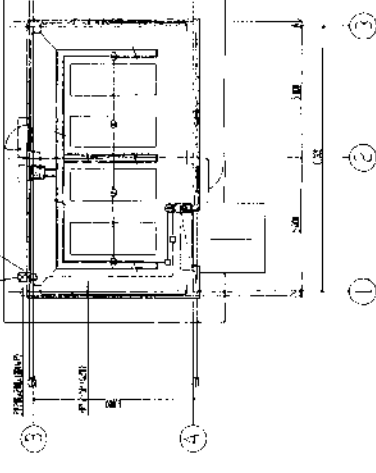


D 立面圖 S-1-1-22



自排式門框位置圖

1:2	1:1	1:1	1:1
1:1	1:1	1:1	1:1
1:1	1:1	1:1	1:1
1:1	1:1	1:1	1:1



自排式門框平面圖 S-1-1-23

門框	門框	門框	門框	門框	門框	門框	門框	門框	門框
1	2	3	4	5	6	7	8	9	10
11	12	13	14	15	16	17	18	19	20
21	22	23	24	25	26	27	28	29	30
31	32	33	34	35	36	37	38	39	40
41	42	43	44	45	46	47	48	49	50
51	52	53	54	55	56	57	58	59	60
61	62	63	64	65	66	67	68	69	70
71	72	73	74	75	76	77	78	79	80
81	82	83	84	85	86	87	88	89	90
91	92	93	94	95	96	97	98	99	100

1320

1320-2