

その他の危険物取扱い機器の構造リスト

	資料名	備考
1	渦巻ポンプ 外形寸法図	図面掲出
2	渦巻ポンプ 特性曲線	-
3	標準フランジ形 電子式差圧発信器	図面掲出
4	ブリザーバルブ	-
5	フレームアレスタ	-

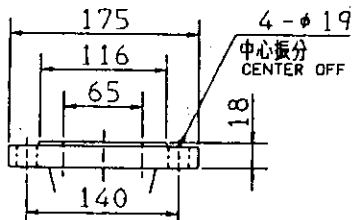
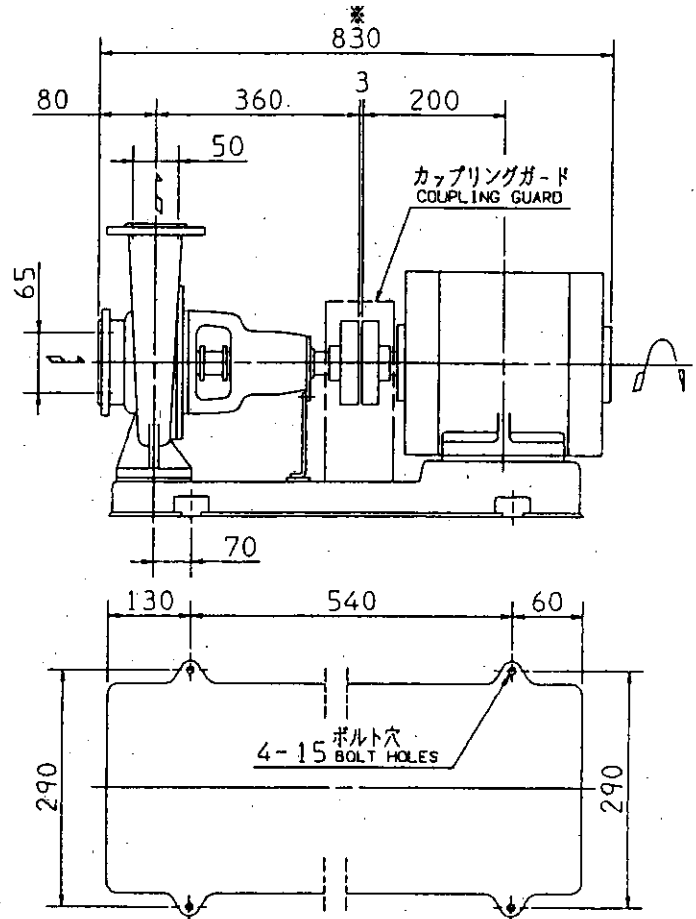
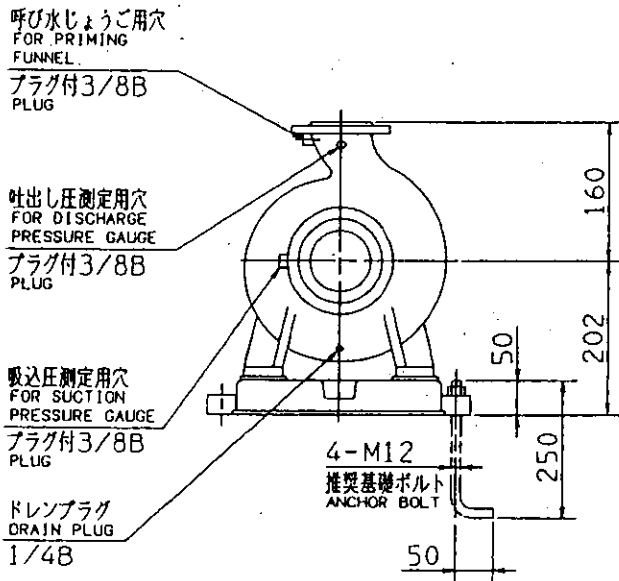
FSS型ステンレス製渦巻ポンプ
EBARA STAINLESS END SUCTION VOLUTE PUMPS

1418

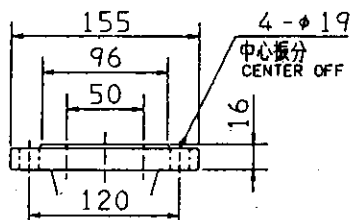
外形寸法図
DIMENSIONS

機名 MODEL 65X50FSS2G53.7

周波数 FREQUENCY 50 Hz 出力 OUTPUT 3.7 kW



吸込フランジ SUCTION FLANGE



吐出しフランジ DISCHARGE FLANGE

注) 1. 電動機仕様 : 三相誘導電動機
MOTOR SPEC. THREE PHASE INDUCTION MOTOR.
形式 : 安増屋外

2. 素印の値は、概略値を示します。(モータ寸法)
DIMENSIONS MARKED ■ INDICATE ROUGH VALUE.

重量 WEIGHT ※92 kg

標準附属品 STANDARD ACCESSORIES			特別附属品 SPECIAL ACCESSORIES			電動機 MOTOR		特殊仕様 SPECIAL SPEC.	
1	共通ベース COMMON BASE	8	1			周波数 Hz	50Hz	メカSiC/カーボン	
2	カップリング SHAFT COUPLING	9	2			電圧 V	200V	禁油処理	
3	カップリングガード COUPLING GUARD	10	3			出力 kW	3.7kW		
4		11	4			形式 TYPE			
5		12	5			メーカー MAKER			
6		13	6						
7		14	7						

御注文主 CUSTOMER	株式会社		機器番号 ITEM NO.	0010		
御使用先 FINAL USER	工場		機器名称 ITEM NAME			
荏原製番 SER.NO.	機名 MODEL	吐出し量 CAPACITY	全揚程 TOTAL HEAD	同期速度 SPEED	出力 OUTPUT	数量 Q'TY
	65X50FSS2G53.7	0.6 m ³ /m	20 m	3000 min ⁻¹	3.7 kW	1

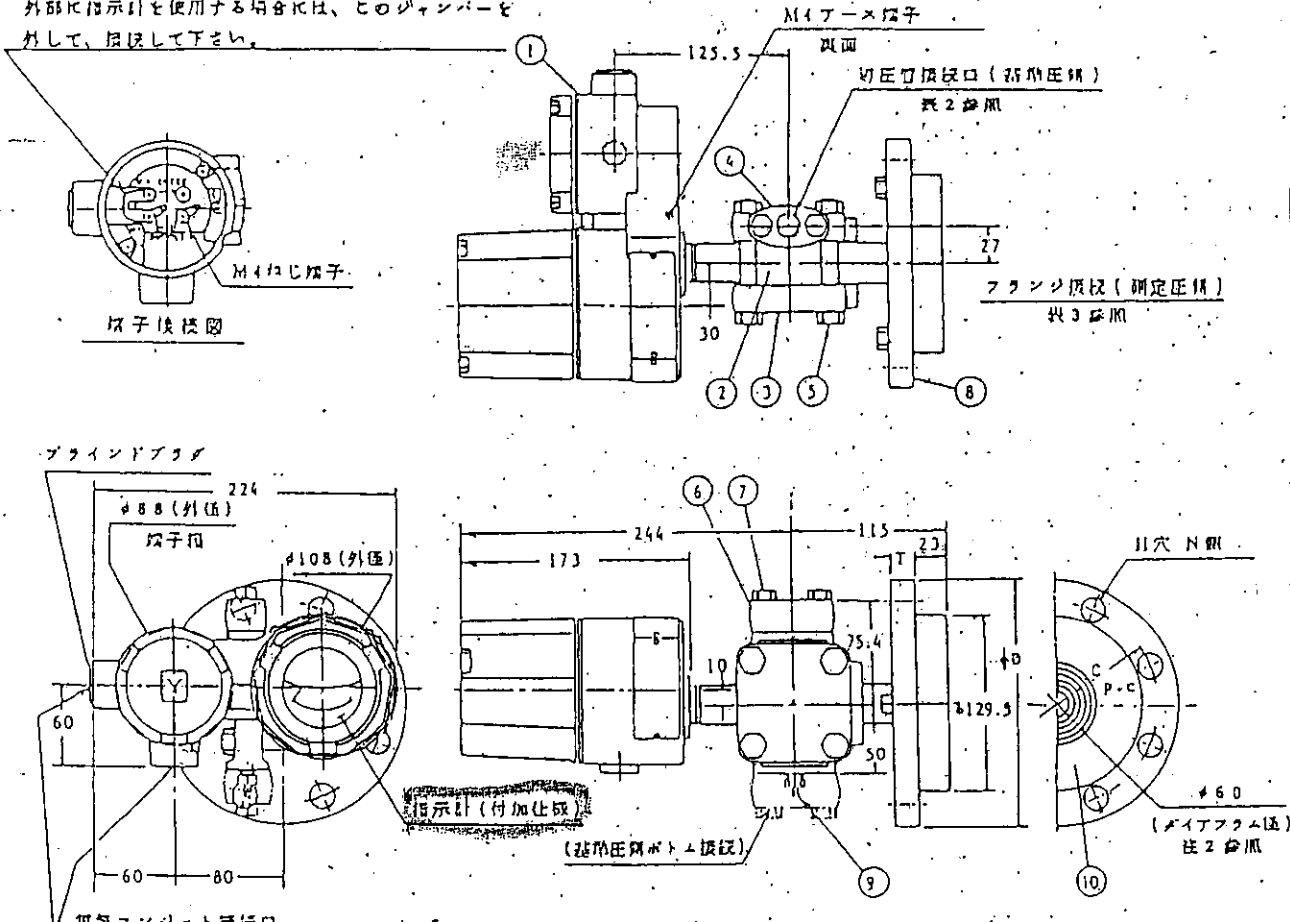
図番 DWG.NO. D65X50FSS2G53.7 000

MFSS-D011

06102R

外形寸法図 単位: mm

外部に指示計を使用する場合は、このジャンパーを外して、戻して下さい。



- 注1) 標準圧側プロセス配管接続は、上下2方向を自由に選べます。接続変更の場合、それに応じてアイブム・フランジとベント/ドレンプラグを付けかえてください。
- 注2) ガasketは挿付け後、ダイヤフラムに接触しない様なものを選んでください。
- 注3) 免傷器は垂直に取付けてください。

主要材質

KEY No	名称	材質
1	免傷器ケース	アルミニウム合金
2	センサボディ	SUS316
3	ブラインドカバー	ブラインド同材
4	カバー	計器仕様同材
5	六角ボルト/ナット	SNB7/S45C
6	アダプタ・スランジ	カーボン同材
7	ボルト	SNB7
8	フランジ	計器仕様同材
9	ベント/ドレンプラグ	SUS316
10	フランジガスケット面	炭素鋼同材(付)

※ 付加工品 W 指定のとき、ボルト/ナット材料は、SUS304/CUS304とさせていただきます。

指示計%表示 又 CRにて新測りもされています。

標準仕様

電源: DC16.3~45V
 負荷抵抗: 最大250Ω
 出力: 4~20mA DC
 構造: 防水・防塵構造 JIS C0920 耐水形
 JIS F8001 第3種耐水形
 NEMA 3c 及び 4X
 IEC IP65

材質: アクリル樹脂付絶縁
 塗装色: ライトベージュ (N-4Y7.2/1.3)
 取付け: 水平・前面の2Bパイプ取付け
 重量: 約12.5kg (但しJIS10K-80Aのとき)

形番	電気コンソルト接続	形番	切圧口接続
—	Q 1/2 (PT) ねじ	Q	1/2 (PT) ねじ
N	1/2 NPT ねじ (付加工品)	S	1/2 (PT) ねじ
		H	1/2 NPT ねじ
		T	1/2 NPT ねじ

表3 フランジ寸法表

形番	フランジ規格	D	T	C	N	H
JA	JIS10K-80A	185	18	150	8	19
JH	JIS30K-80A	210	28	170	8	23
AA	ANSI150-3B	191	24	152.4	4	20
AD	ANSI300-3B	210	29	168.3	8	23
PA	JPI 150-3B	191	24	152.4	4	20
PB	JPI 300-3B	210	29	168.3	8	23

JTF226: 開放ノックおよび常閉ノック切圧口ガス用
 JTF228: 常閉ノック切圧口ガス用

DSTJ 3000.シリーズ 標準フランジ形 電子式差圧発信器	MODEL NO. JTF226 JTF228
Yamatake-Honeywell Co. Ltd. TOKYO JAPAN	DATE NOV. 20 1986 REF. 60271000 60271132
	DRAWING NO. JD-525051