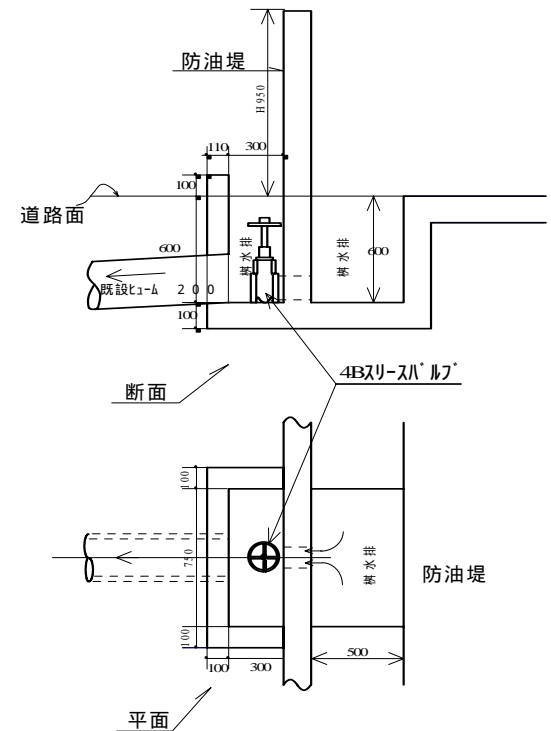
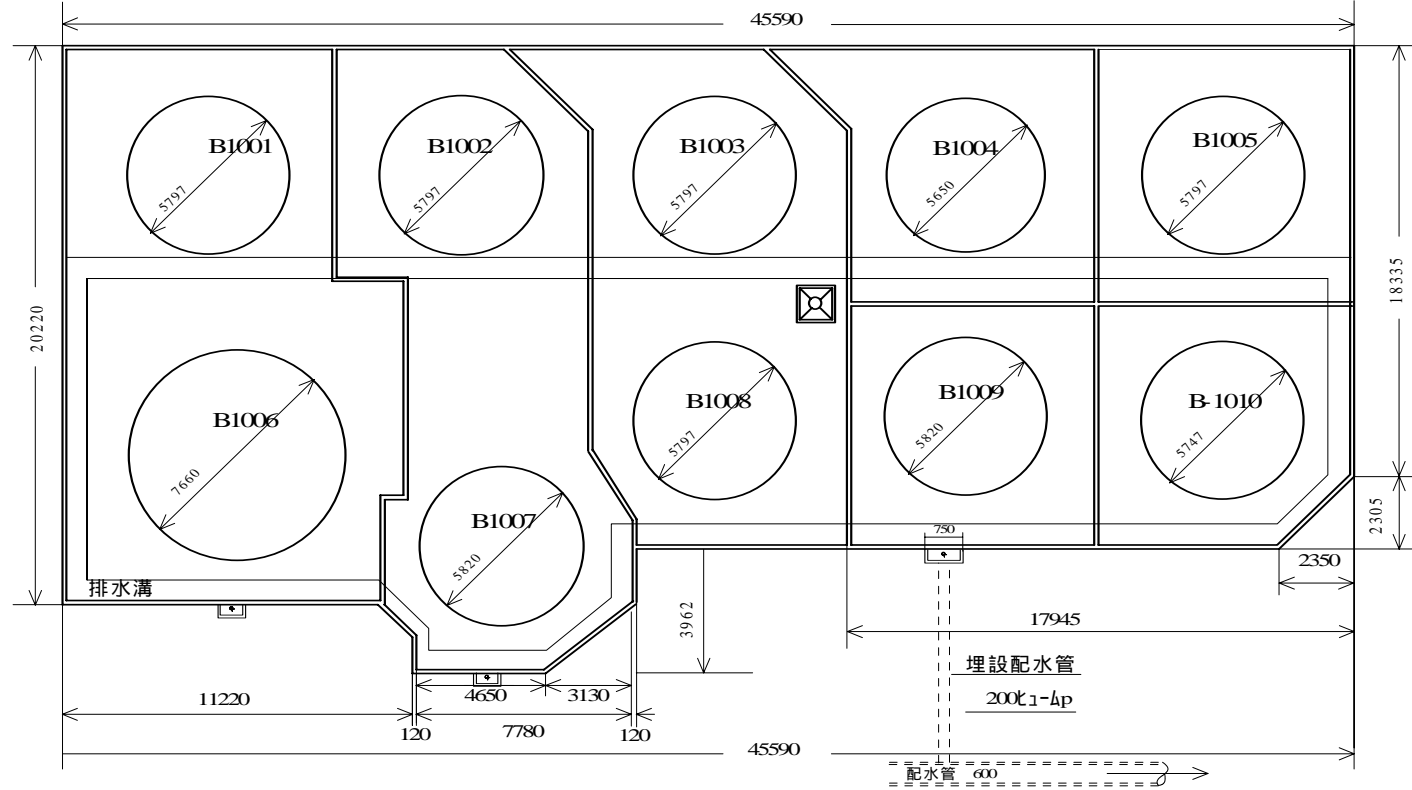
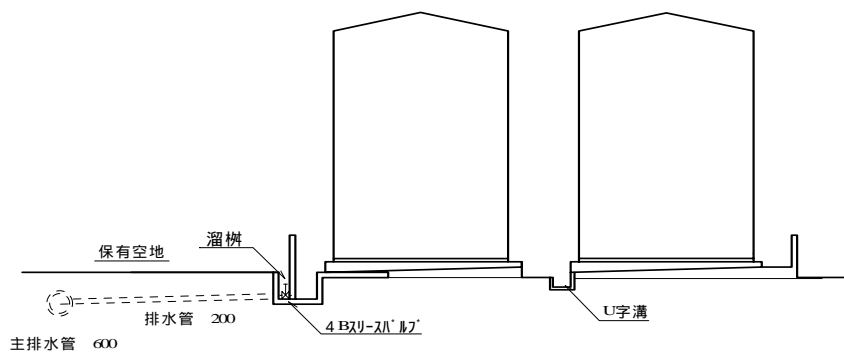


1420



溜樹詳細図



検図	設計	製図	場所
			株式会社川崎工場
作成者	作成日	縮尺	名称
			防油堤改善補修図