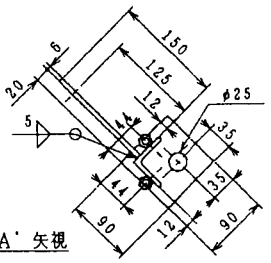
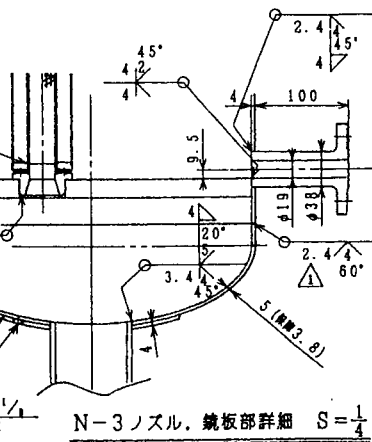
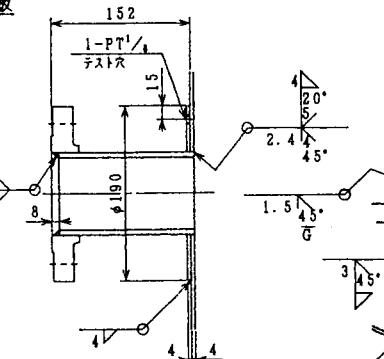
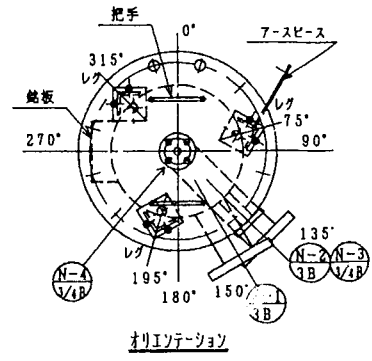
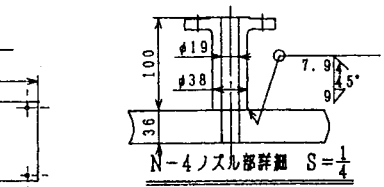
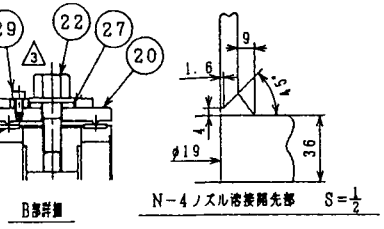
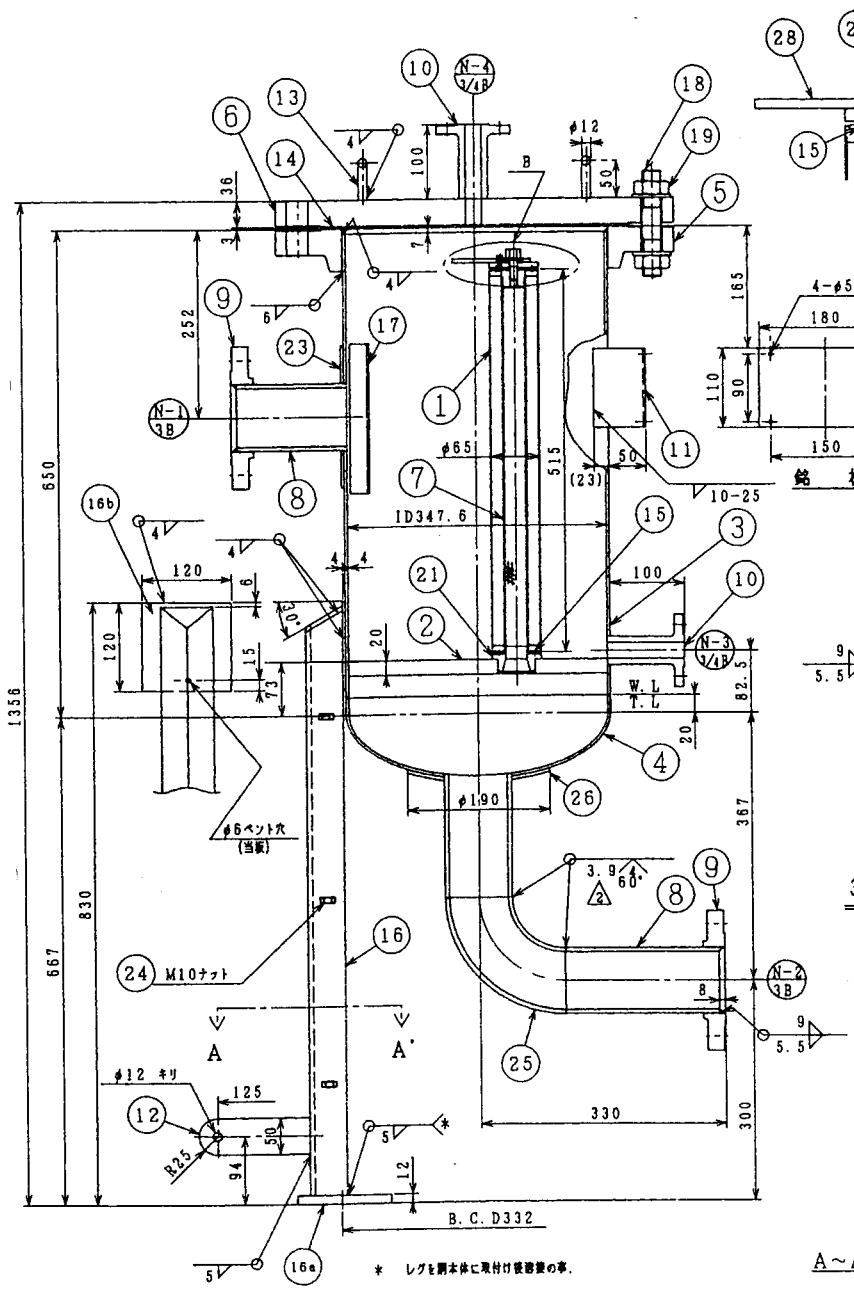


機器構造図 (フィルター) 1/3

1218-1

記号	年
△	
△	
△	



ノズルリスト

バルブ	サイズ	用途	フランジ規格	材質	パイプ	厚さ	材質
N1	3B	液入口	JPI150	SUS304	Sch40	SUS304TP8	
N2	3B	液出口	JPI150	SUS304	Sch40	SUS304TP8	
N3	3/4B	ドレン	JPI150	SUS304			
N4	3/4B	ベント	JPI150	SUS304			

(注) 各ノズルフランジのボルト穴は中心振り分けのこと。

品番	数量	名称	規格	材質	備考
12 29		裏止めプレート固定ボルト	SUS304	M4x8キャップボルト	
1 28		振れ止めプレート	SUS304		
12 27		エレメント押えガasket	V/17020	φ24xφ11x3	
1 26		補強板	SUS304	t4 φ190	
1 25		ロングエルボ	SUS304	3B Sch40	
18 24		耐火鍍層ナット	SUS304	M10 ナット	
1 23		補強板	SUS304	t4 φ190	
12 22		エレメント押えボルト	SUS304	M10x27	
12 21		パッキン押え (B)	SUS304		
12 20		パッキン押え (A)	SUS304		
24 19		ナット	S45C	1-8 UNC	
12 18		スタッドボルト	SNB7	1-8 UNC	
1 17		パッフル板	SUS304		
3 16b		当板	SUS304	t4	
3 16a		ベースプレート	SUS304	t12	
3 16		レグ	SUS304	L6x50x50	
24 15		テフロンガasket	V/17010	t2 φ60xφ35	
1 14		テフロンガasket	V/17020	t3 φ449xφ358	
2 13		把手	SUS304		
1 12		アースピース	SUS304	t6	
1 11		鏡板座	SUS304	t4	
2 10		3/4Bフランジ-静置ノズル	SUS304	JPI150, RP	
2 9		3B フランジ	SUS304	JPI150, SO, RP	
2 8		3B ノズル	SUS304	Sch40 15.5	
12 7		エレメント ガイド	SUS304	t2 φ4xP8	
1 6		カバーフランジ	SUS304	14B, JPI150, RP	
1 5		本体フランジ	SUS304	14B, JPI150, SO, RP	
1 4		鏡板	SUS304HP	14B 15 (R3.8) RDR	
1 3		銅板	SUS304TP8	14B Sch55	
1 2		仕切り板	SUS304HP		
12 1		フィルター-エレメント	SUS304	(NMSF- L450)	

仕様

設計圧力	17.6 Kg/cm ² G
設計温度	70 ℃
水圧試験	28.2 Kg/cm ² G
気密試験	17.6 Kg/cm ² G
溶接後熱処理	行わない。
部分放射線検査	20 %
仕上がり	酸洗
仕切り板許容差圧	3.0 Kg/cm ²
内容積	0.07 M ³
製品重量	205 Kg
適用規格	消防法
初期圧損	0.1 Kg/cm ²
適用規格	JIS

フィルター仕様

公称通過精度	10 μm
濾過面積	1.225 M ²
最高許容差圧	5.0 Kg/cm ²
使用温度	42 ℃
使用流体	テトラハイドロフラン
流量	40 KL/Hr
初期圧損	0.1 Kg/cm ²

関係図書

* レグを本体に取付け後溶接の事。

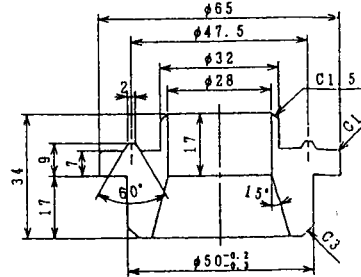
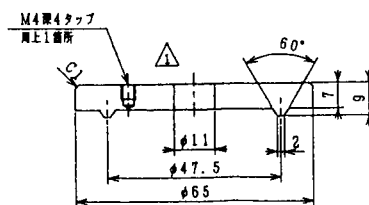
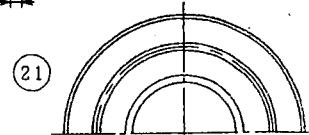
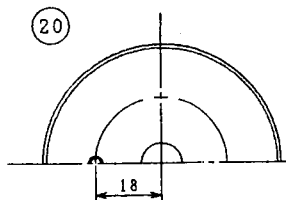
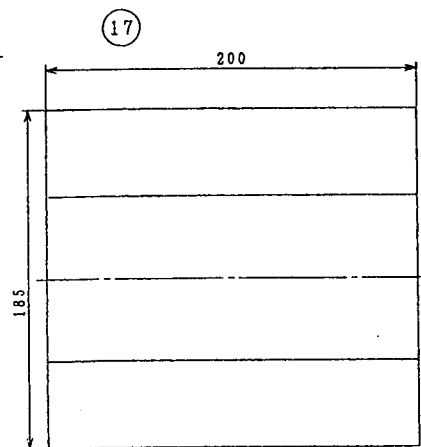
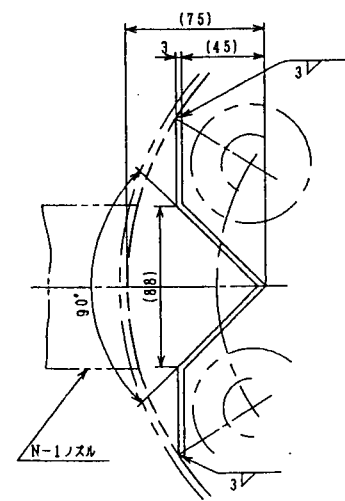
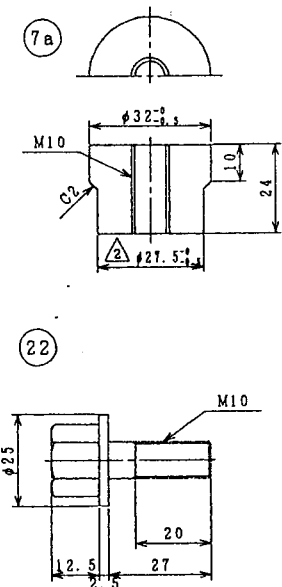
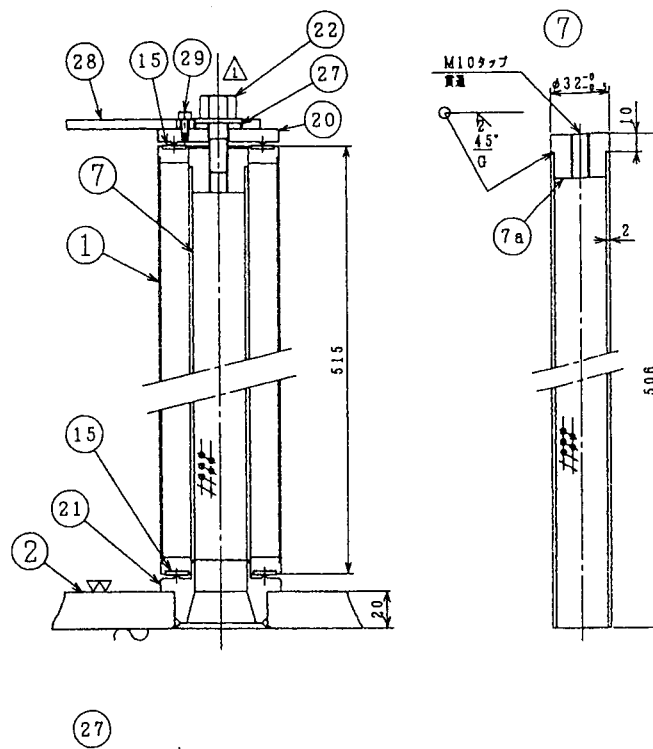
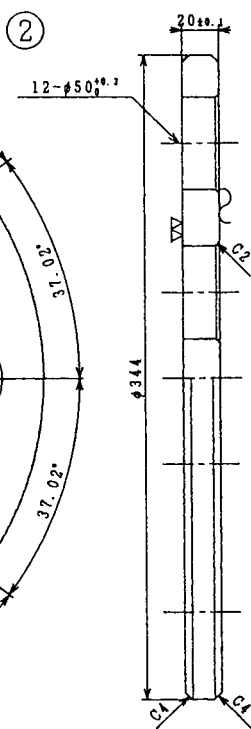
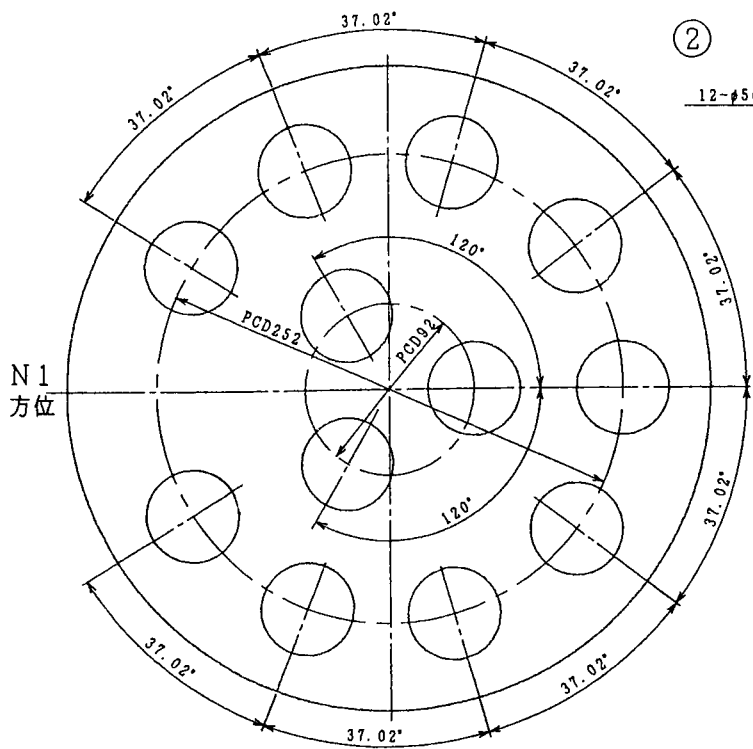
A~A' 矢視

製図	尺貫	2, 5, 10	承認
所属	枚数		承認
図名			承認
図番			承認

FIL-1 (フィルター)

機器構造図(フィルター) 2/3

1218-2



数量	品名	材質	備考
12	29 覆れ止めプレート固定ボルト	SUS304	M4x8キャップボルト
12	28 覆れ止めプレート	SUS304	
12	27 エレメント挿入用スケルトン	7020	φ24xφ11x3
12	22 エレメント押えボルト	SUS304	M10x27
12	21 パッキン押さえ (B)	SUS304	
12	20 パッキン押さえ (A)	SUS304	
1	17 パツフル板	SUS304	
24	15 テフロンガスケット		12.0 φ60xφ35
12	7a エレメントガイド部品	SUS304	
12	7 エレメントガイド	SUS304	t2 φ4xP8
1	2 仕切板	SUS304	
12	1 フィルターエレメント	SUS304	国産20229

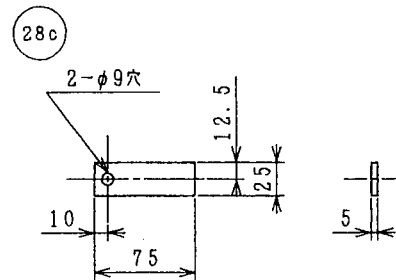
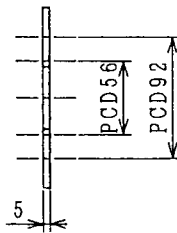
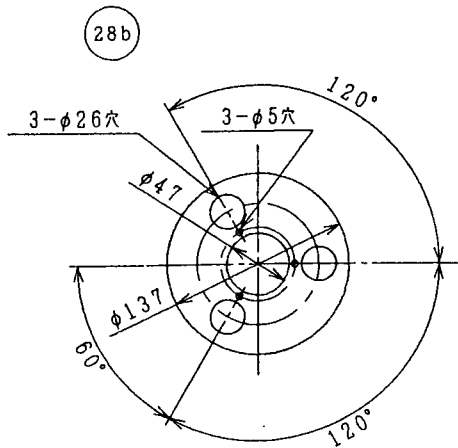
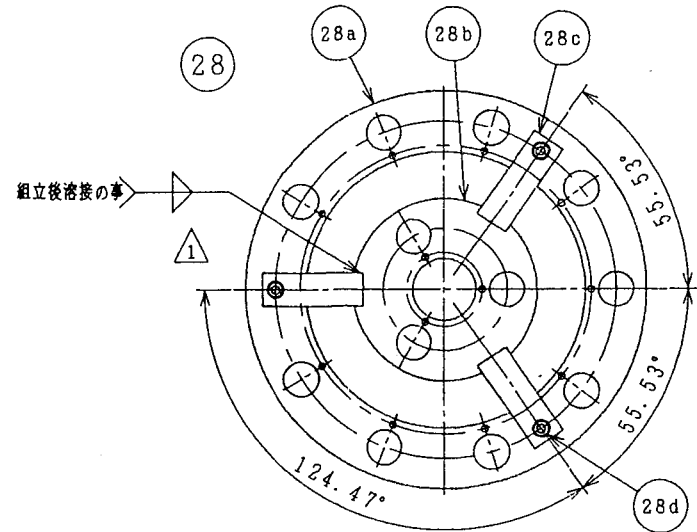
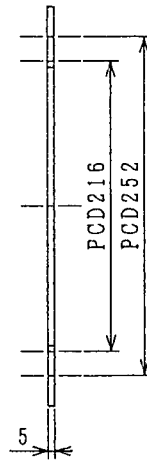
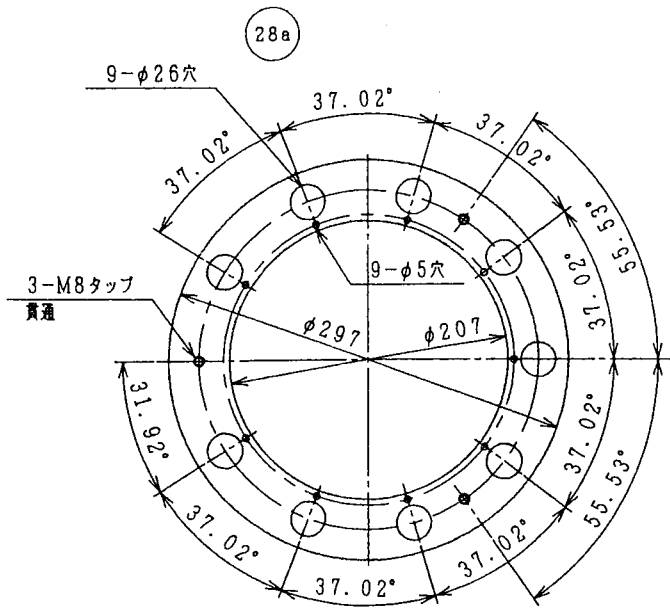
製図	尺度	1/2.1/1	承認
所属	枚数		
図名	FIL-1 2119-取付部品図		
図番			

機器構造図 (フィルター) 3/3

1218-3

記号 年月日

△ 1



数量	番号	品名	材質	備考
3	28 d	キャップボルト	SUS 304	M8x15
3	28 c	サポートリブ	SUS 304	FB5x25
1	28 b	内輪	SUS 304	5
1	28 a	外輪	SUS 304	5
1	28	振れ止めプレート	SUS 304	

製図	尺度	1/4	承認
所属	枚数		照査
図名	F.L-1 フィルター 振れ止め部品図		設計
図番			製図

関係図番

機器構造図 (ローディングアーム)

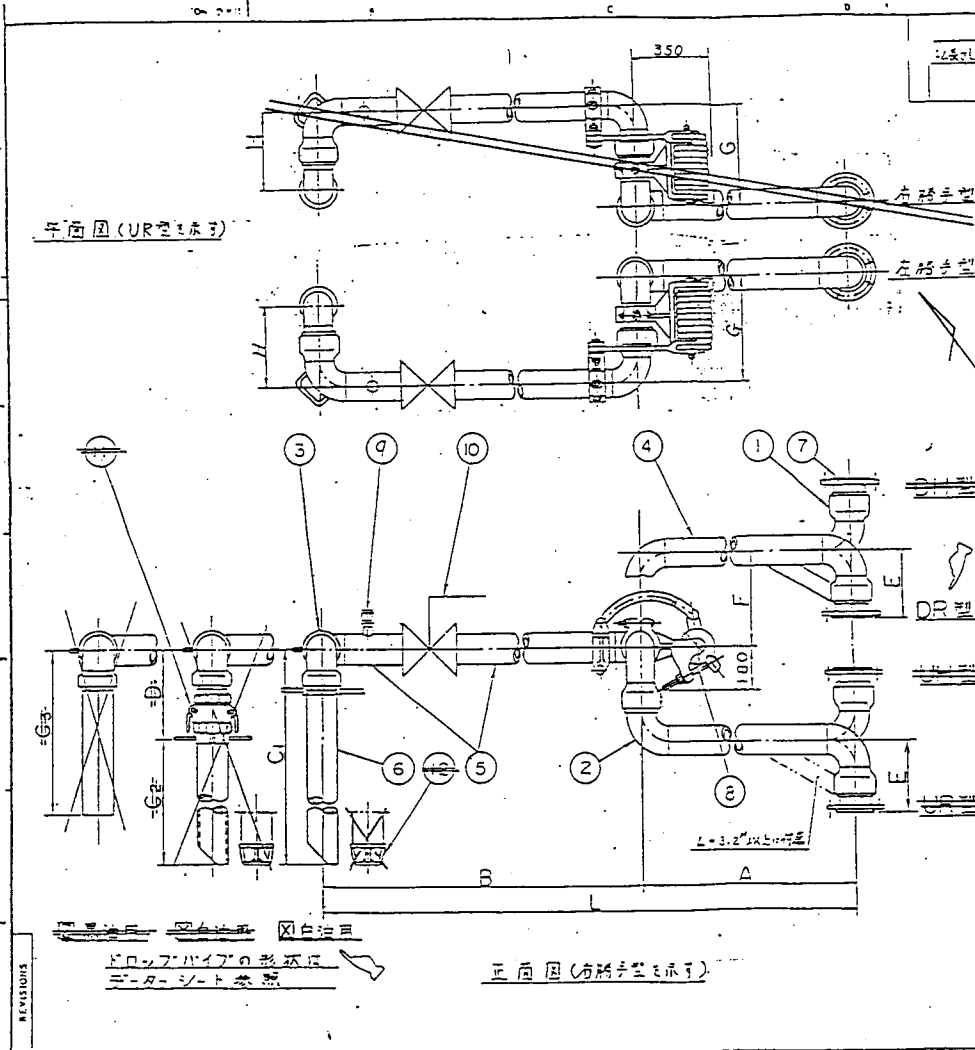
1218-4

検査	
外観検査	実施
寸法検査	実施
耐圧検査	26.4 kg/cm ² G (5分間保持、媒体:油圧作動油)
気密検査	19.4 kg/cm ² G (5分間保持、媒体:空気又はN ₂ 、ガス)
アーム作動検査	実施
放射線透過試験	炭素鋼の突き合わせ溶接部の全ビード数の20%の全周実施 判定基準: JIS Z 3104 1種2級、2種2級以上
立会検査	■無し □有 検査成績書を提出致します。
塗装	
塗装物	素地調整 2種ケレン相当 (SSPC-SP3)
①アーム本体	錆止塗装 2回 (JIS K5625 2種)
②TS型バランスユニット	仕上塗装 2回 (JIS K5492 1種) シルバー
記事	

客先名	股	股向
組立図書	通用法規:	
作動図書	消防法	

設計条件	
設計圧力	17.6 kg/cm ² G
設計温度	70 °C
流量	60 t/h

アーム No.	LA-5272	アーム材質 (JIS)		
アーム数量	1基	1	スタイル #30 スイベルジョイント (NH)	SP490A PG370
口径	3"	2	スタイル #70S スイベルジョイント (NG)	S30C PG370
型式	DR 左勝手型	3	スタイル #40 スイベルジョイント (NG)	S30C PG370
7-4寸法 (mm)	L(A+B)	4	インボードアーム (Sch40)	STPC370-EG
	A	5	アウトボードアーム	SGP
	B	6	ドロップパイプ (フルゲージ付)	A5052
	C1	7	接続フランジ JPI 150 SO, RF	SP440A
	D	8	バランスユニット (TS-N19)	FCD
	E	9	バキュームブレーカ 1/2"	A5052 C3604 EPRシート
	F	10	バルブ	接続部 SCS13 シート:770N
	G		パタフライバルブ (JPI 150, NBS製)	
流體名	石油(燃料)			
スチールジョイントの材質 (フランジ付 No.)	テフロン (フランジ付 No. AD3)			
スチールジョイントの材質	列コメテス			
荷重データ	アーム重量(kg)	130		
	曲げモーメント (kg・M)	290		



アーム寸法表										
単位:mm										
寸法	A	B	C1	C2	C3	D	E	F	G	H
寸法	各寸法にデータシート参照									

注記
 1. 本装置設置時にアーム重量等のモメント(モーメント)を考慮し、必要に応じて接続フランジの径を規定寸法より1/2"以上増大して設置下さい。
 2. 上記には自然の旋回はバレット時の旋回ストッパーは考慮してありません。

NO.	DESCRIPTION	MATL.	REV.	DATE	NOTE
10	バルブ				
9	1/2"バキュームブレーカ				
8	TS-N型バランスユニット				
7	接続フランジ				
6	ドロップパイプ				
5	フルゲージ付				
4	インボードアーム				
3	スタイル #40 スイベルジョイント				
2	スタイル #70S スイベルジョイント				
1	スタイル #30 スイベルジョイント				

PROJ. NO. 1077

組立図