

品名	防爆形有圧換気扇	台数	
形名		記号	

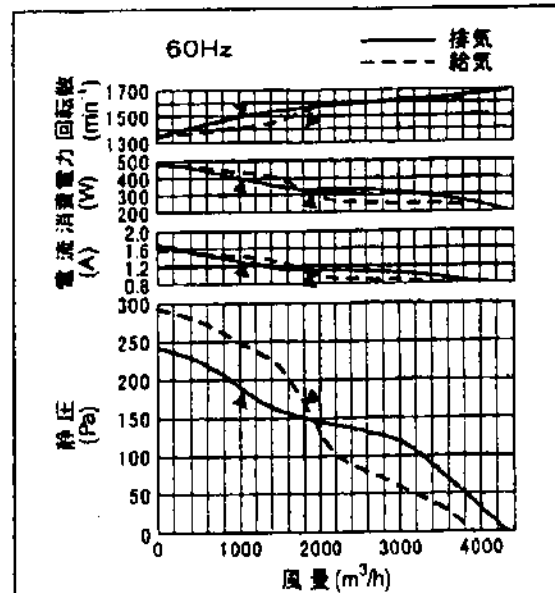
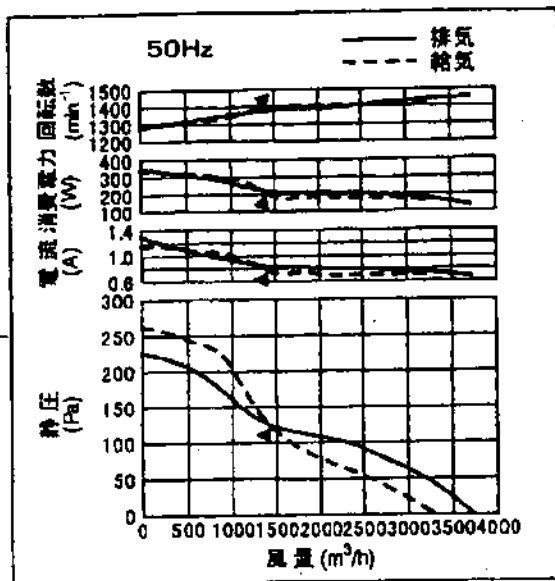
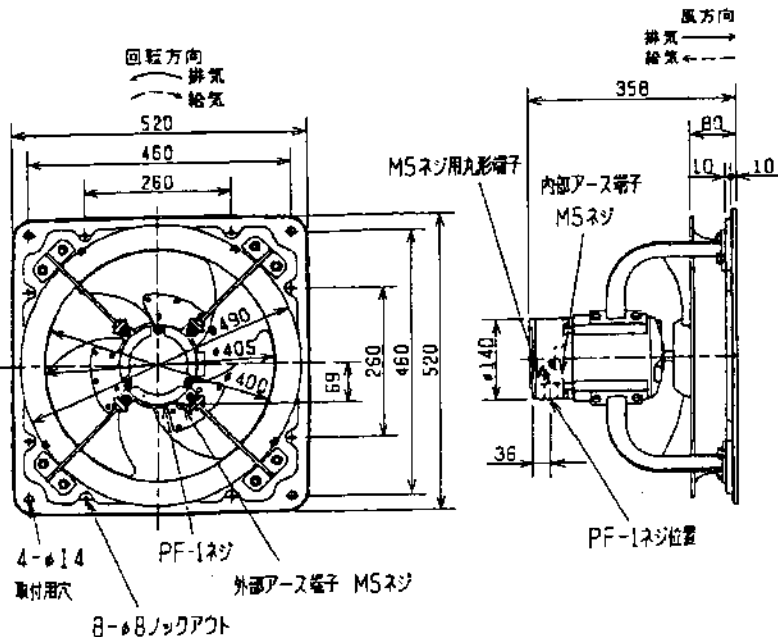
電源	三相 200V	防爆構造電気機械器具検定番号	第44567号
羽根形式	40cm 金属製軸流羽根	耐電圧	A.C 1500V 1分間
電動機形式	耐圧防爆形三相誘導電動機 E種4種 防爆構造d2G4	絶縁抵抗	10MΩ以上(500Vメガー)
使用周囲条件	温度 -30℃ ~ +50℃ 相対湿度 90%以下(常温) 屋内使用	質量	23 kg
玉軸受	負荷側 6003ZZ 反負荷側 6201ZZ	色調・塗装仕様	マンセル 7.65Y7.6/0.7 ポリエステル粉体塗装 … 取付足、羽根 ポリエステル塗装鋼板 … ダクト フタル酸樹脂エナメル塗装 … 電動機

特性	周波数 (Hz)	風量 (m³/h)	騒音 (dB)	消費電力 (W)	電流 (A)	最大電流 (A)	起動電流 (A)	公称出力 (W)
	50	3720(3300)	49(54)	135(155)	0.67(0.68)	1.30(0.75)	3.9	200
	60	4320(3900)	53(58)	205(230)	0.80(0.83)	1.30(1.10)	3.8	

※「騒音」「消費電力」「電流」の値はフリーエア時の値です。
 ※騒音は正面と側面に15m離れた地点3点を無響室にて測定した平均値です。
 ※この製品は羽根の付換えと結線の変更により給気で使用できます。
 ()表示は給気時の値です。
 ※最大電流は最大負荷時の値です。

■特性曲線図 ※風量はオリフィスチャンパー法による。
 ▲印より右が使用可能範囲

■外形図



■結線図

端子箱より見て左回転(排気時)



回転方向変えは3本のうち2本を入れ替える

第3角図法	単位	尺度	作成日付	品名 形名	防爆形有圧換気扇	
	mm	非比例尺	1999.3.31		整理番号	SA140A