

# 仮設トイレの組み立て要領

## ア 「ドント・コイ」組み立て要領



①箱の中から部品を取り出す。



②袖金具を左右に延ばす。切り込みが入っている部分(黄色シール)が内側で向き合うように置く。



③袖金具の黄色シールにフラットバーを置く。



④架台とアングルの赤シール部分の穴を合わせ、その上からポールを差し込む(ポールは先が細い方を上向きにする)。



⑤正面シールが手前になるように、便槽外箱をフラットバーの上に乗せるように枠内にセットする。



⑥ポール上部をアーム(両端が円になっているもの)でつなぎ、天井桟を3本差し込む。



⑦両端と片端がフック型になっているアームを、天井枠の中央上につなげるように差し込む。



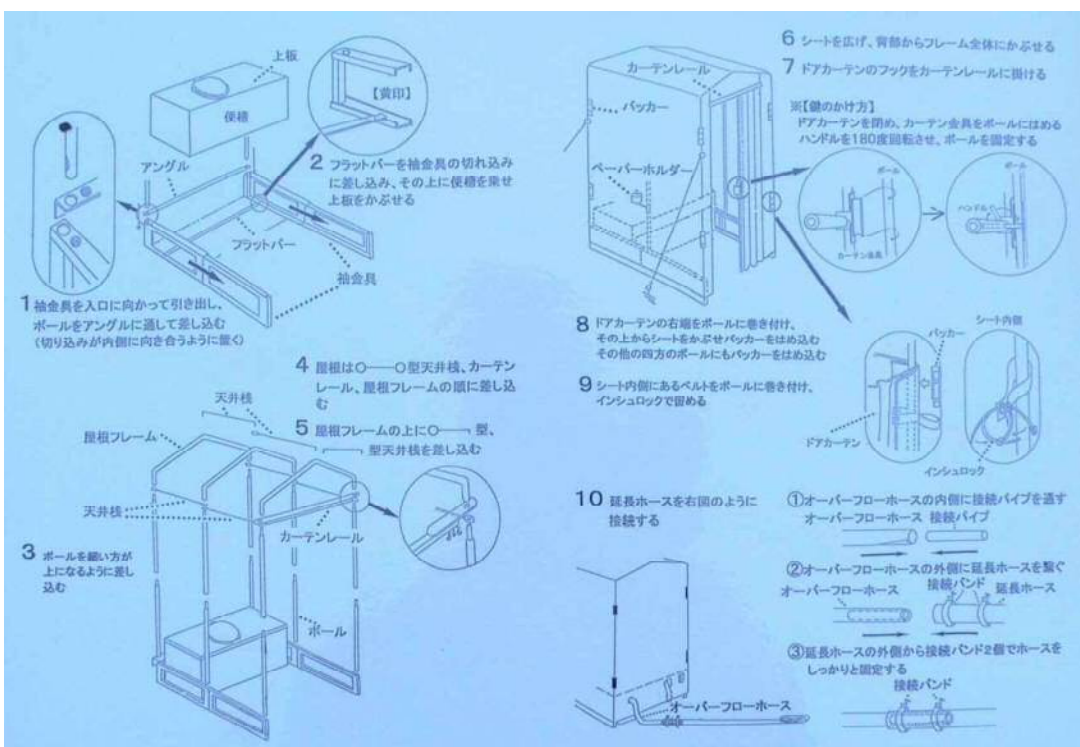
⑧カーテンをレールのフックにかける(ポケットが付いている方が外側になる)。



⑨テントを広げ、背部からフレーム全体にかぶせる(三角メッシュ布部分が正面になる。)



⑩組み立て完了



※ドント・コイ取扱説明書(R ライジングファーム)より抜粋

イ 「Ben Quick (ベンクイック)」 組み立て要領



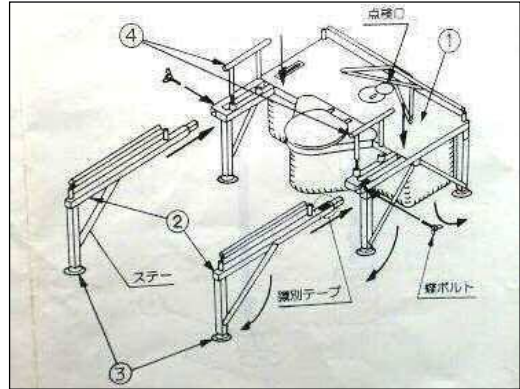
①箱の中から「架台」と「前架台」を取り出し、折り畳まれた脚を起こして、2つをつなげる。



①-1 架台



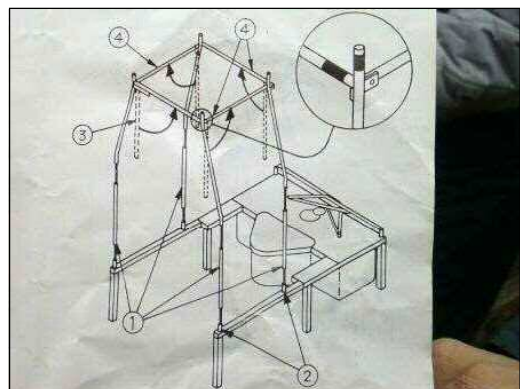
①-2 前架台



①-3 架台の組立図



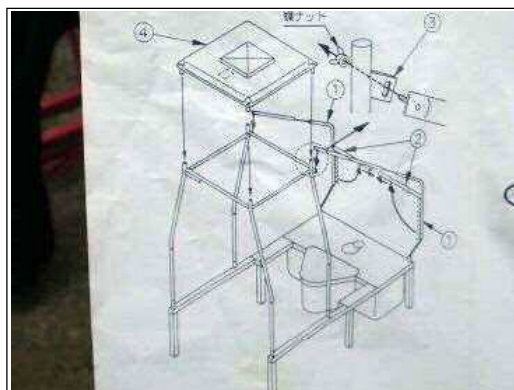
②ロープでつながっている支柱同士を差し込み架台に固定します。黄色テープが貼ってある横支柱を持ち上げる。



②-1 支柱の組立図



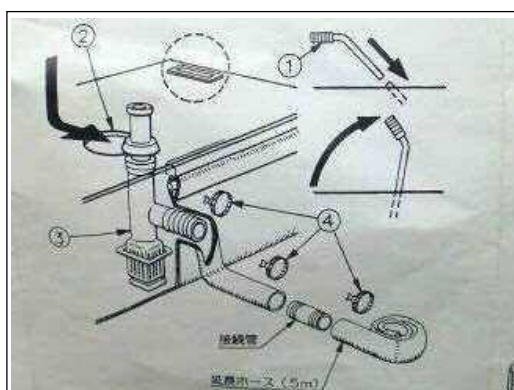
③天蓋の「前」シール方向を入口側に向けて支柱に差し込む。



③-1 天蓋の組立図



④幌を支えるため、ゴムロープを横支柱に引っ掛ける。



⑤点検口の蓋を取り、固液分離器に差し込む。ホースバンドを排水ホースに通し、固液分離器に接続する。



⑥「右・左・後部幌」を支柱にかぶせ、フックで止め、バンドで固定し、各幌をファスナーで連結する。



⑦組み立て完了。

※イラストはBen Quick(ベンクイック)取扱説明書(株式会社木村技研)より抜粋

ウ 「シクレットW」 組み立て要領



①箱を開け、フレーム、外圍シート、便槽袋等を取り出す。



②下部フレームを開き、バックフレームを差し込んで、蝶ネジで締める。



③上部フレームを下部フレームに差し込む。



④骨組みの完成



⑤便槽袋を下部フレームに取り付ける。



⑥便槽袋を床板の落とし口に合わせて整える。



⑦床板をガタつきのないようにフレームに取り付ける。



⑧外圍シートを後から前へ被せる。



⑨出入口シートをフレームのカーテンリングに掛ける。



⑩ペーパーホルダーを蝶ナットと蝶ネジでとめる。



⑪完成(出入口側)



⑫完成(裏側)

## エ 「パネル型組立式トイレ」 組み立て要領

※写真提供：横浜市

### (ア) 各パーツ及び収納状況



収納状況



①の内容



②の内容



③の内容



附属品等



### (イ) 組み立て方法



①床板を置く。



②側面パネルを立てる。



③ネジを締める。



④ネジはワッシャーを付けて使用する(ナット側も)。



⑤側面パネルを立てる。



⑥アイボルトを締める。



⑦ネジを締める。



⑧側面パネルを立てる。



⑨扉パネルを立てる。



⑩扉を開けてネジを締める。



⑪ネジを締める。



⑫側面パネルに天井パネルを取り付ける。



⑬内側からネジを締める。



⑭内側からネジを締める。



⑮天井パネルは外側もネジ留めをする。



⑯トイレ室部分の完成



⑰トイレ室部分をタンクに乗せる。



⑱ネジを締める。



⑲ネジを締める。



⑳側面パネルとタンクを長ネジで留める。



完成