

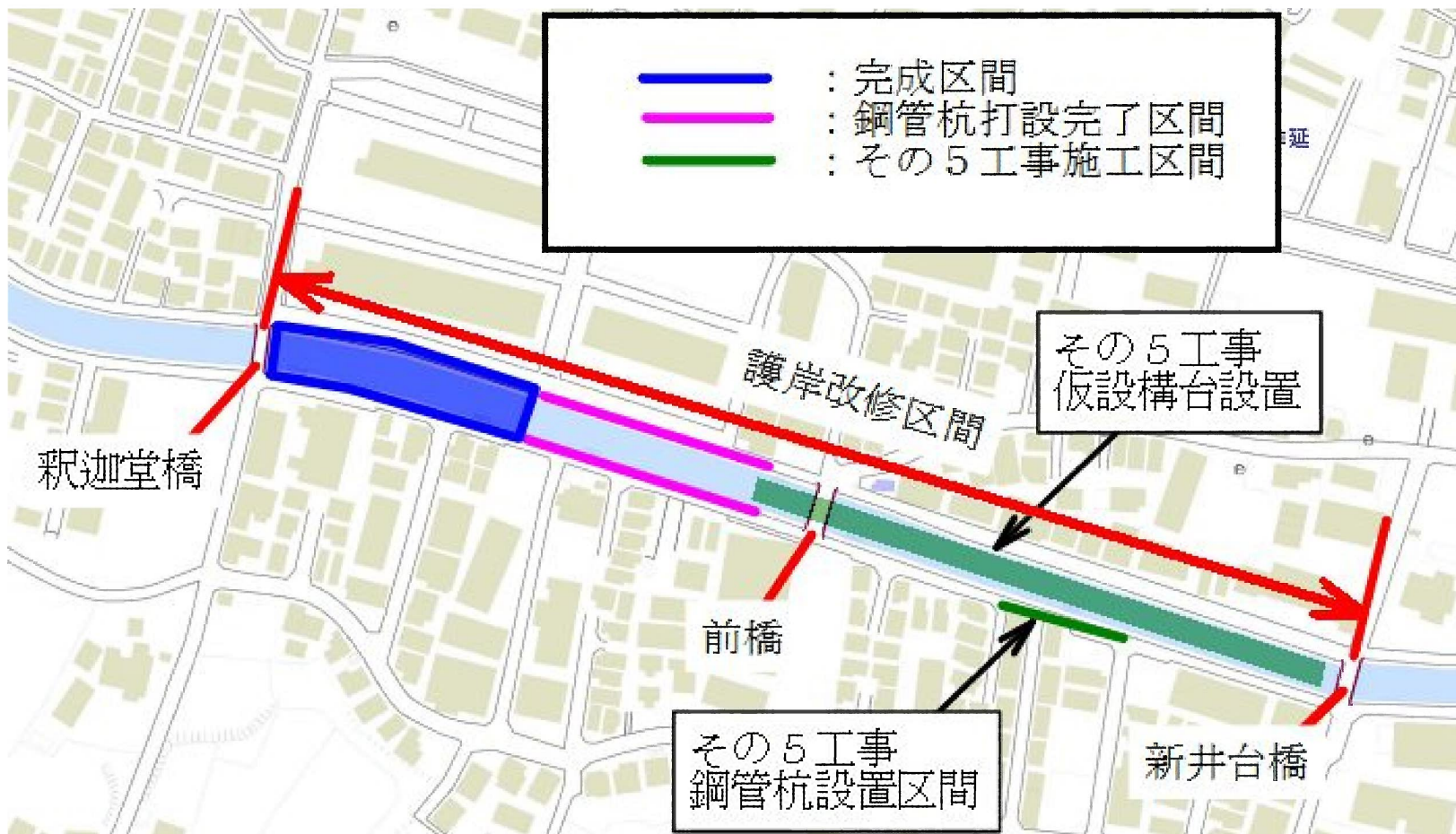


高津区内平瀬川護岸改修（その5）工事 工事説明会

日時 令和4年8月22日（月）23日（火）19～20時

場所 上作延町会会館

全体工程



工程表

~R3	R4	R5	R6	R7	R8	R9	R10
~その4工事							
	その5工事						
			その6工事~				

工事名：高津区内平瀬川護岸改修（その5）工事

施工場所：高津区上作延439番地先

工事期間：令和4年6月6日～令和6年3月31日

契約者：鹿島建設株式会社

工事延長 L=196.8m

鋼管杭工 N=33本

仮設構台 L=196.8m



■ その5工事範囲

計画平面図

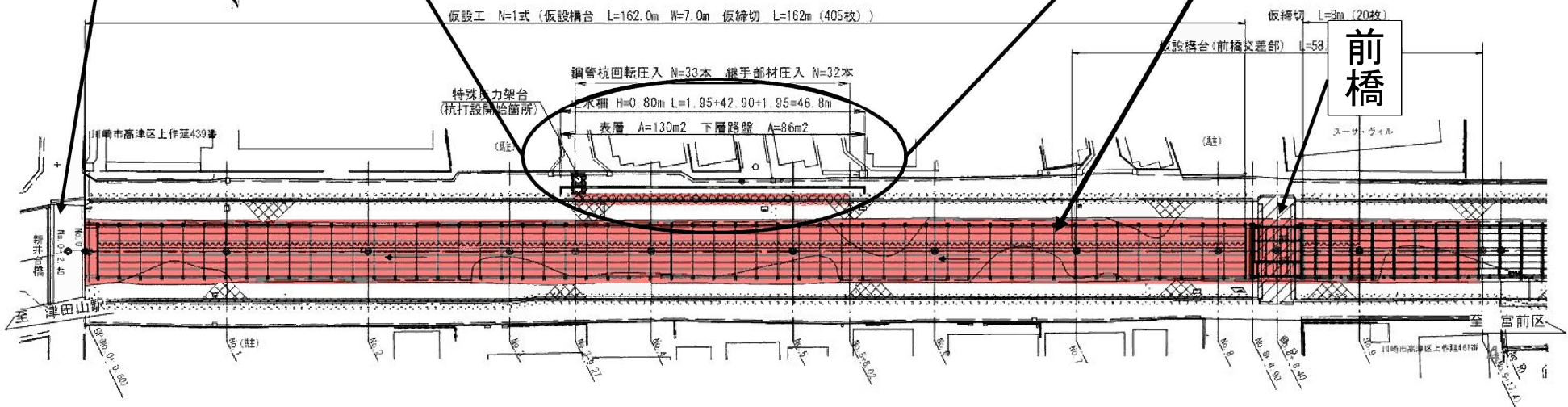
鋼管杭回転圧入 N=33本

新井台橋



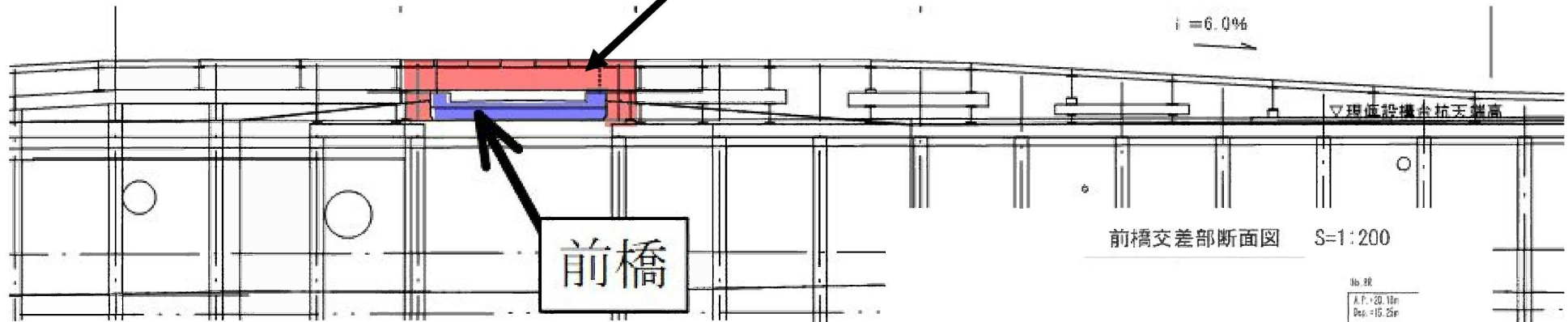
仮設構台

前橋

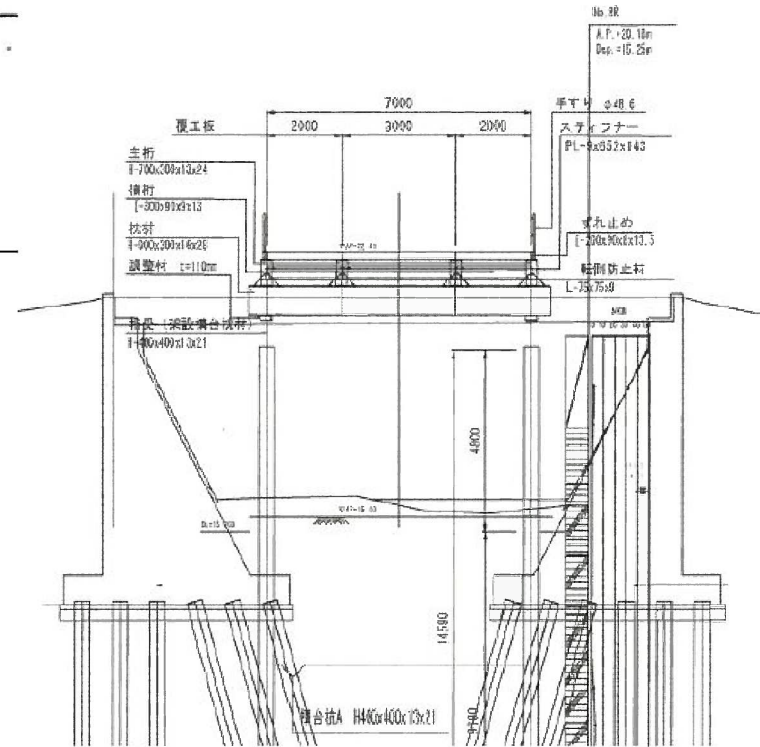
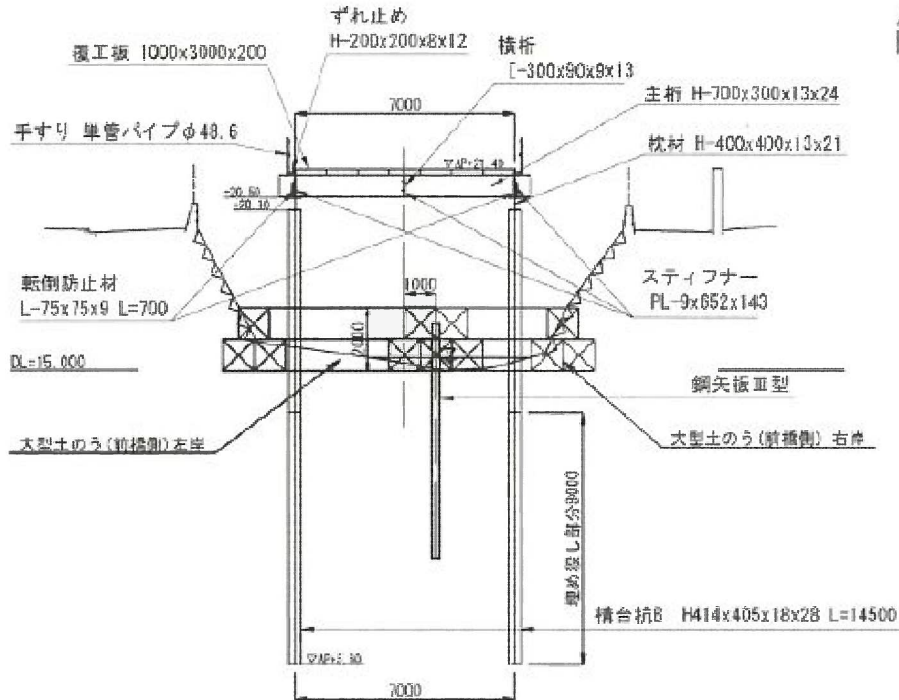


仮設構台測面図

仮設構台 前橋上越し部分



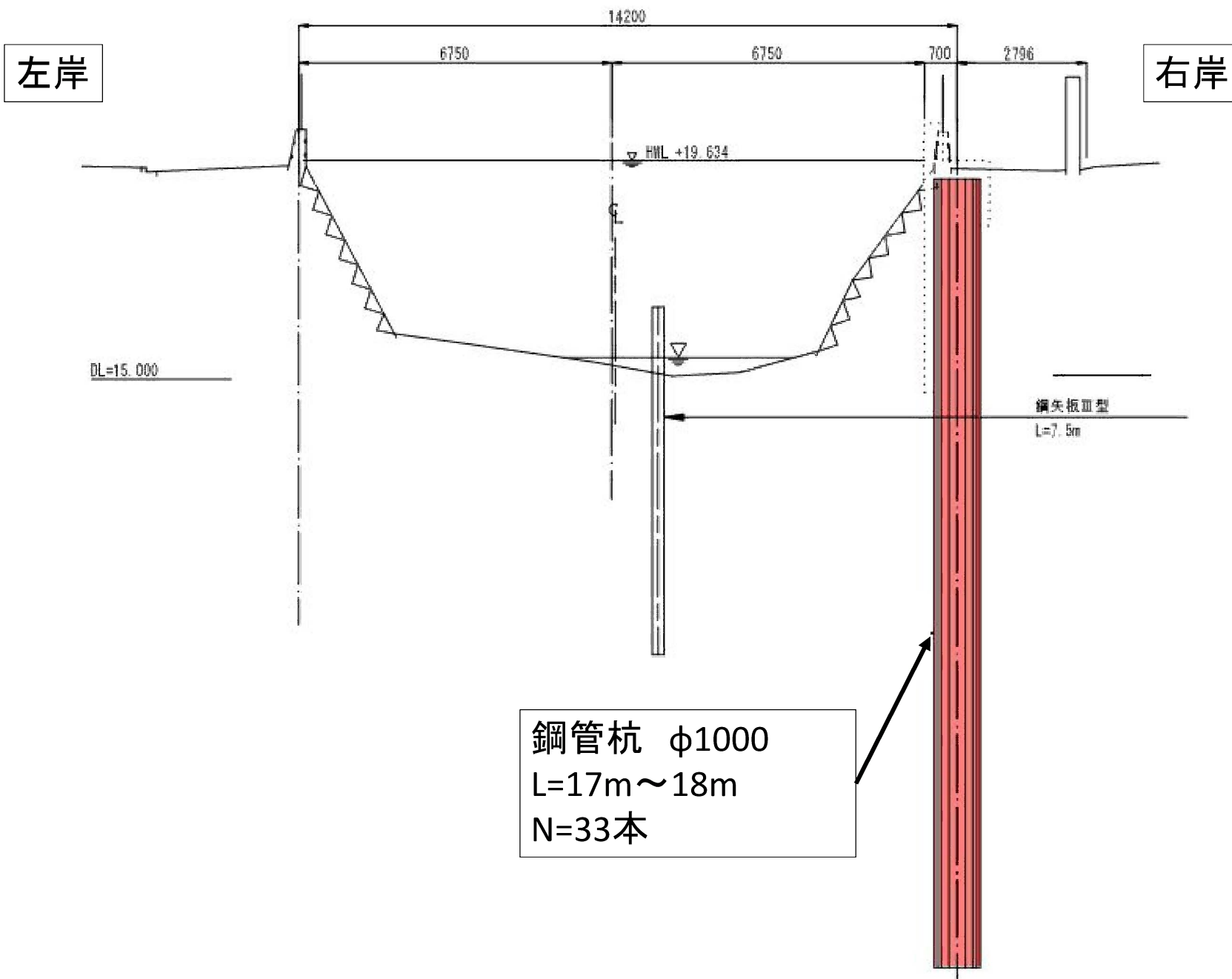
前橋交差部断面図 S=1:200



前橋上仮設構台イメージ



標準断面図



施工状況

(鋼管杭圧入)



家屋調査

