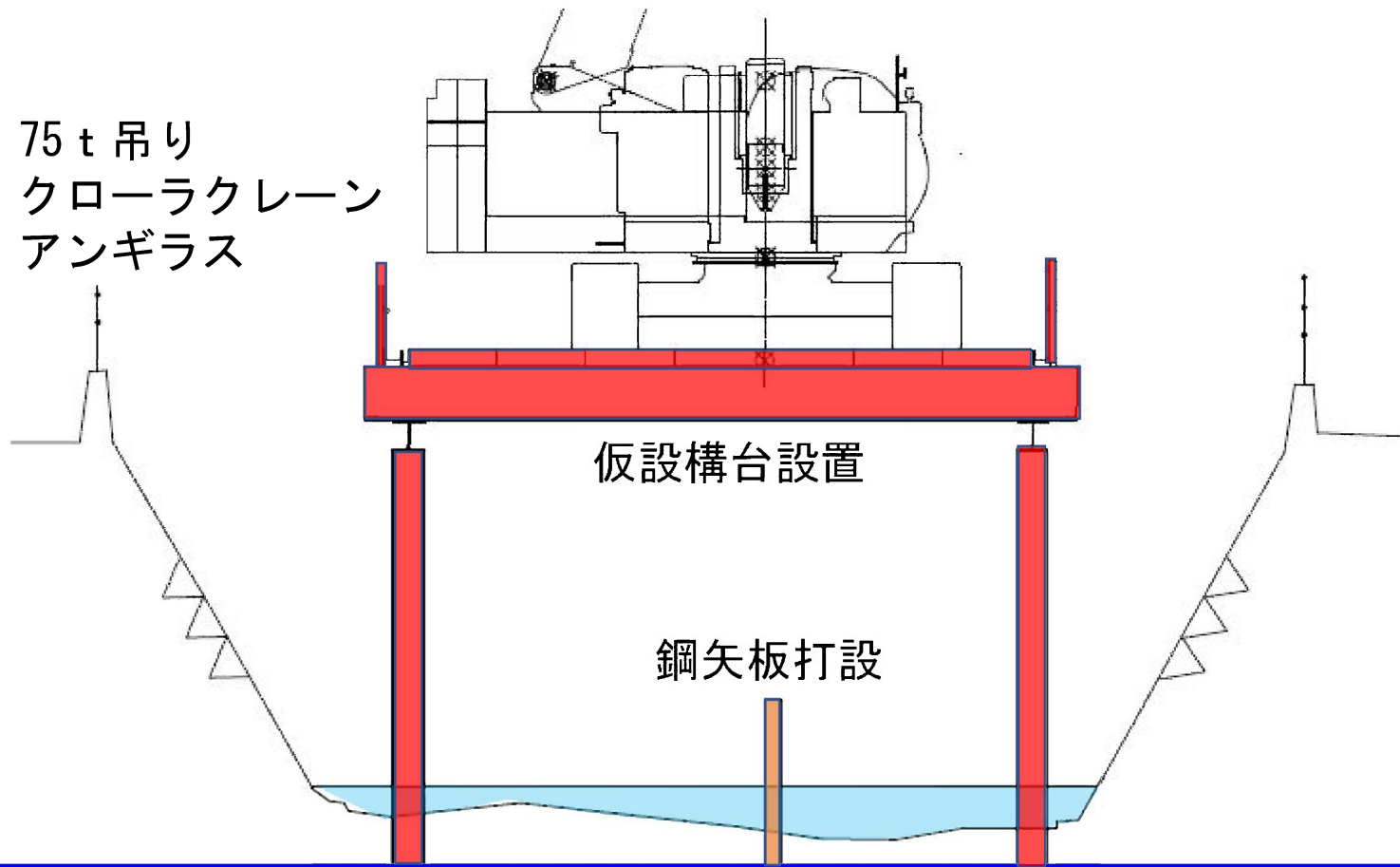


施工場所



施工方法①

①仮設構台設置・鋼矢板打設 前橋～新井台橋間
河川内施工 R4年9月上旬～R5年2月下旬

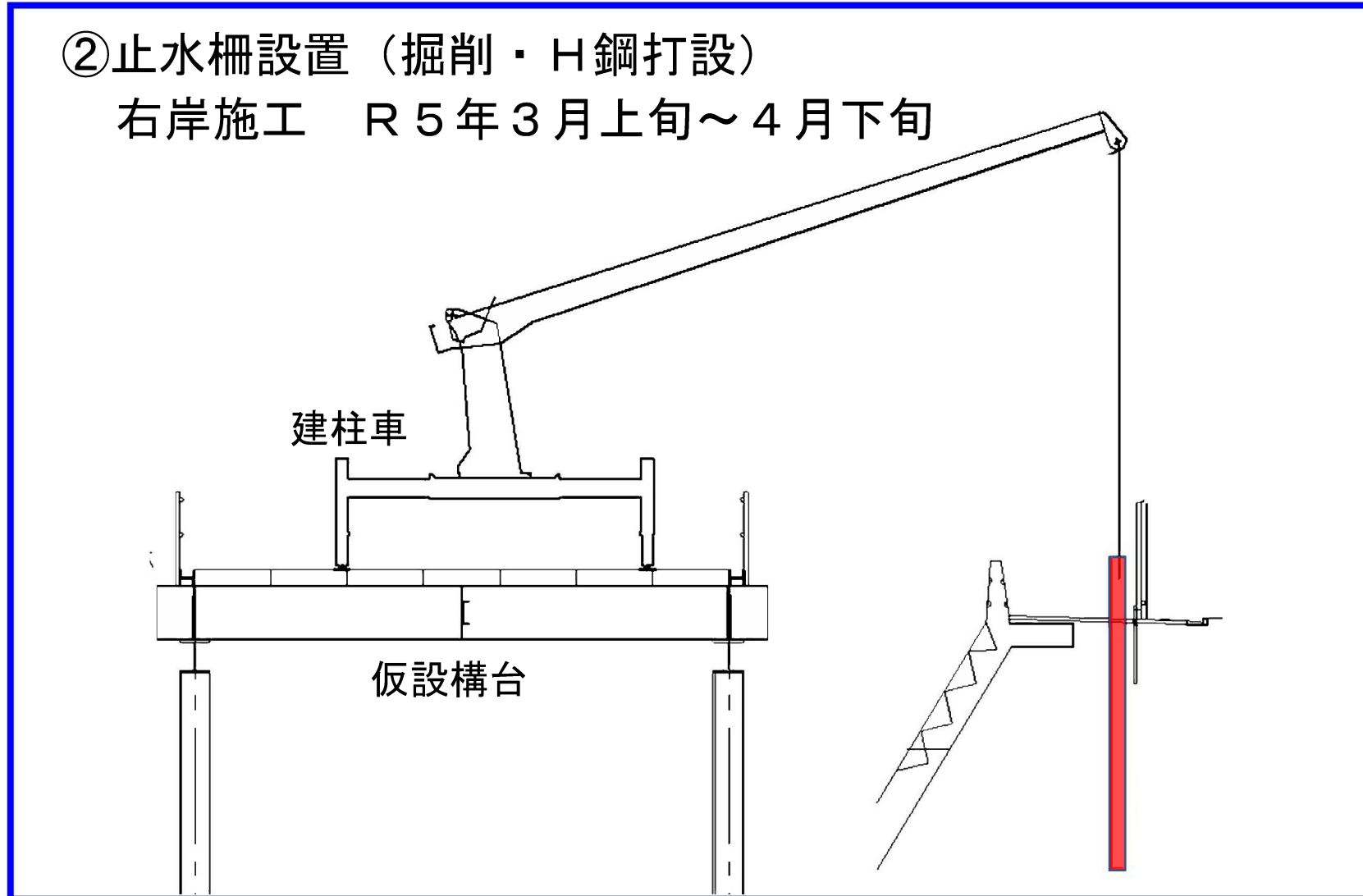


前橋～新井台橋間の河川内に仮設構台の設置をします。

施工方法②

②止水柵設置（掘削・H鋼打設）

右岸施工 R5年3月上旬～4月下旬

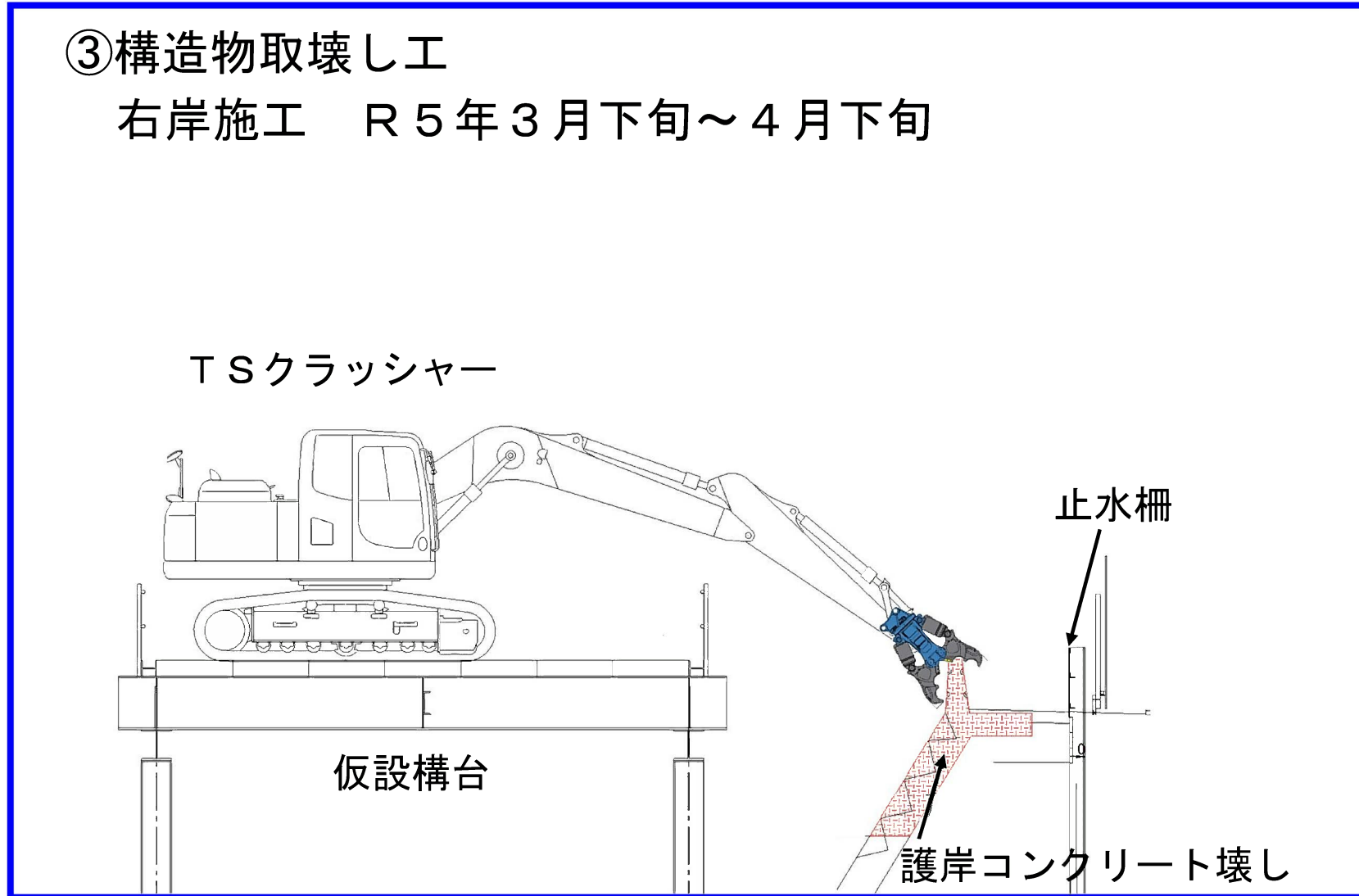


右岸に止水柵の設置をするために、掘削・H鋼打設をします。

施工方法③

③ 構造物取壊し工

右岸施工 R5年3月下旬～4月下旬

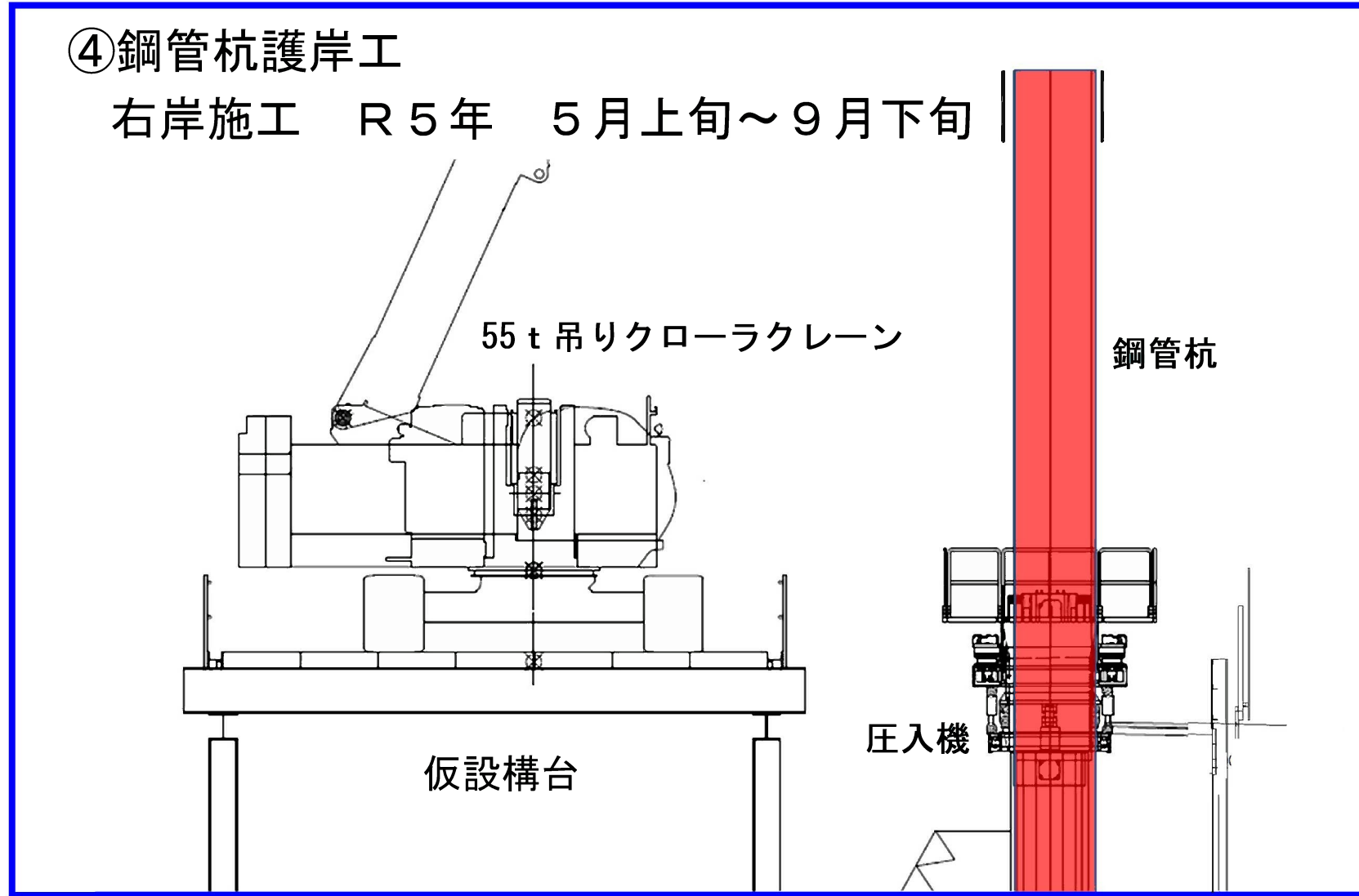


右岸の護岸の一部を解体・撤去します。

施工方法④

④鋼管杭護岸工

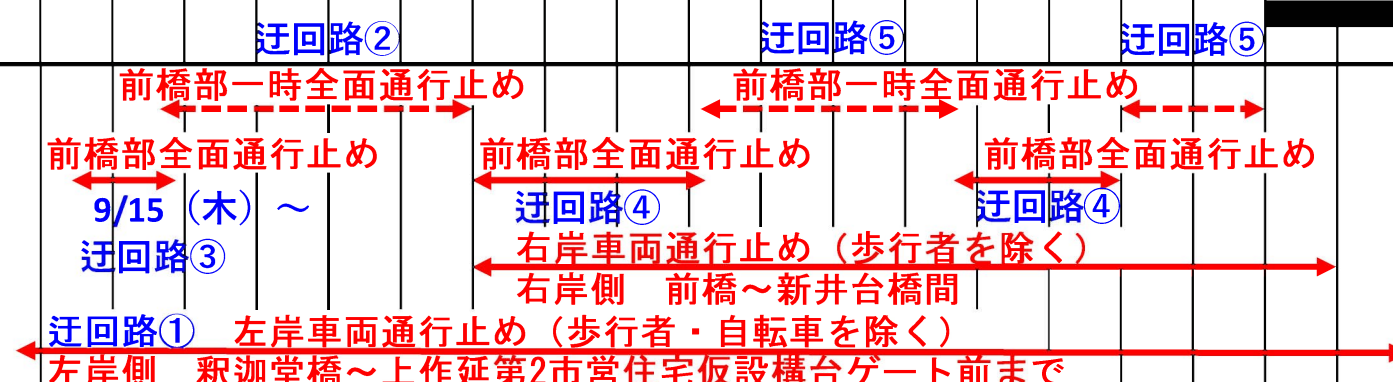
右岸施工 R5年 5月上旬～9月下旬



右岸に鋼管杭を回転圧入します。

工事スケジュール

工種	令和4年						令和5年												令和6年			
	6月	7月	8月	9月	10月	11月	12月	1月	2月	3月	4月	5月	6月	7月	8月	9月	10月	11月	12月	1月	2月	3月
準備工	施工計画																					
・現場準備工			保安設備設置																			
・仮設工			仮設構台設置・鋼矢板打設																			
・掘削工									右岸 掘削								右岸 埋戻し					
・土留仮締切工									右岸 止水柵設置								右岸 止水柵盛替					
・構造物取壊し工									右岸 既設護岸天端取壊し													
・鋼管杭護岸工									右岸 鋼管杭回転 圧入													
・道路付帯工																			アスファルト舗装			
片付工																					片付け	
規制帯																						



迂回路②

前橋部 一時全面通行止め
 前橋付近でのクレーン揚重時は
 自動車・歩行者・自転車が一時的に通行できません



迂回路③

前橋部 全面通行止め 自動車・歩行者・自転車が通行できません



迂回路④

前橋部 全面通行止め

(自動車・歩行者・自転車が通行できません)

右岸側 車両通行止め(歩行者のみ通行できます)



駐車場移動対象と仮駐車場

