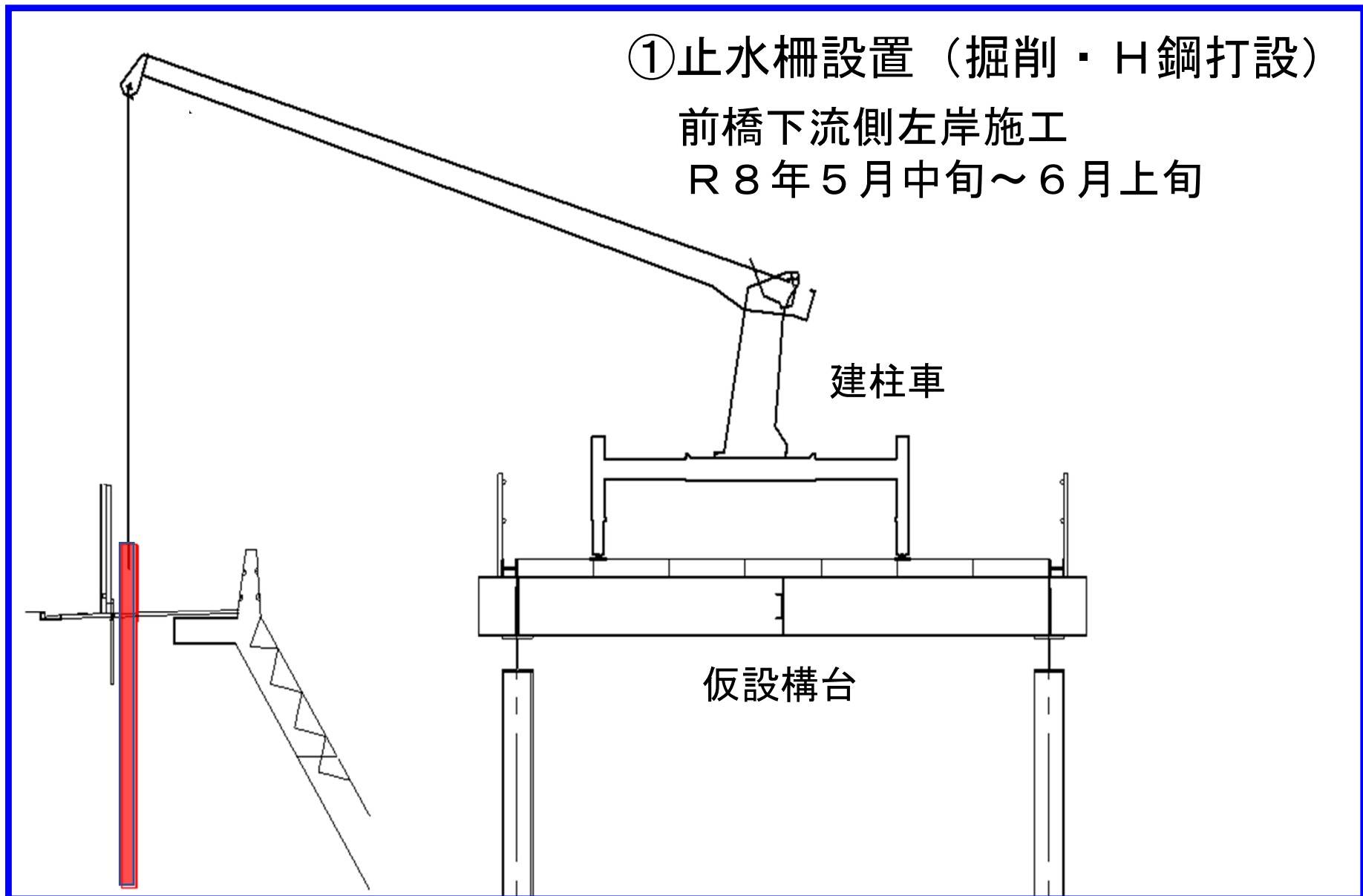


施工方法①



左岸に止水柵の設置をするために、掘削・H鋼打設をします。

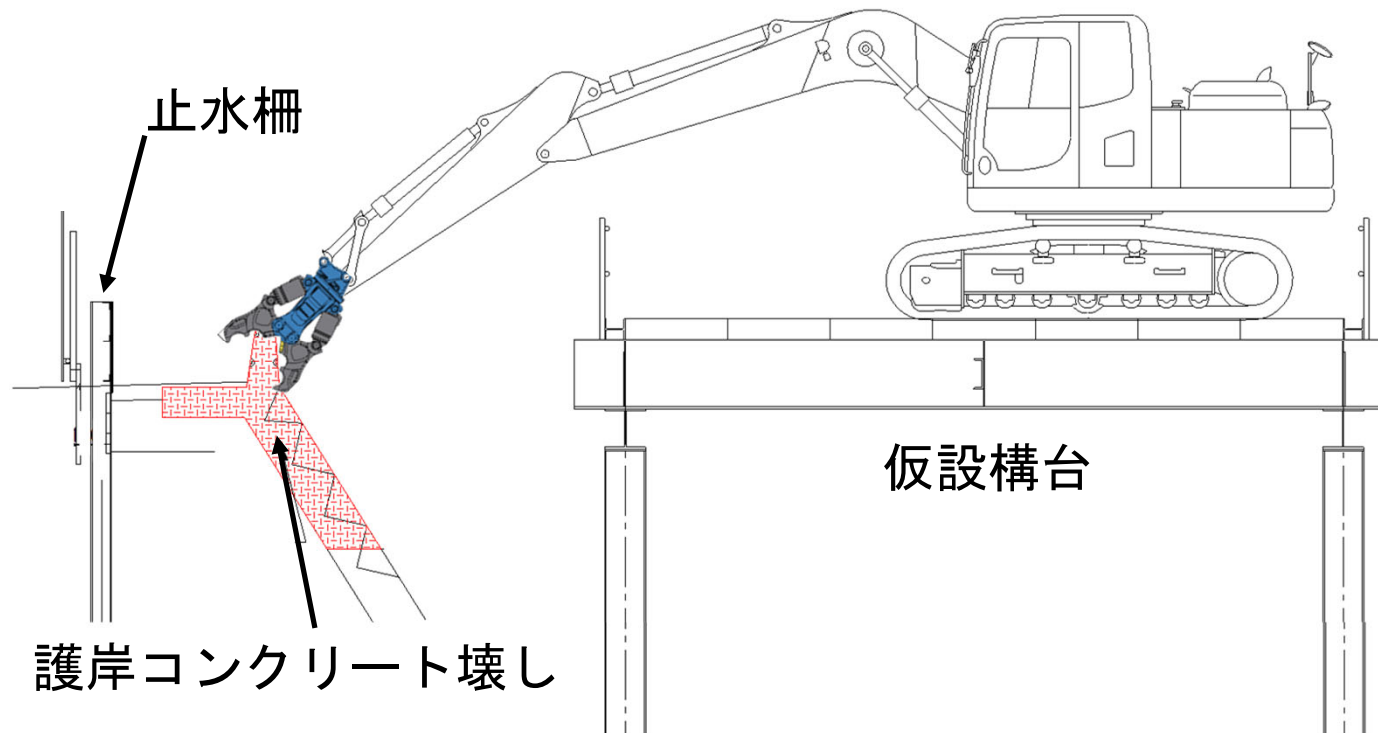
施工方法②

②構造物取壊し工

前橋下流側左岸施工

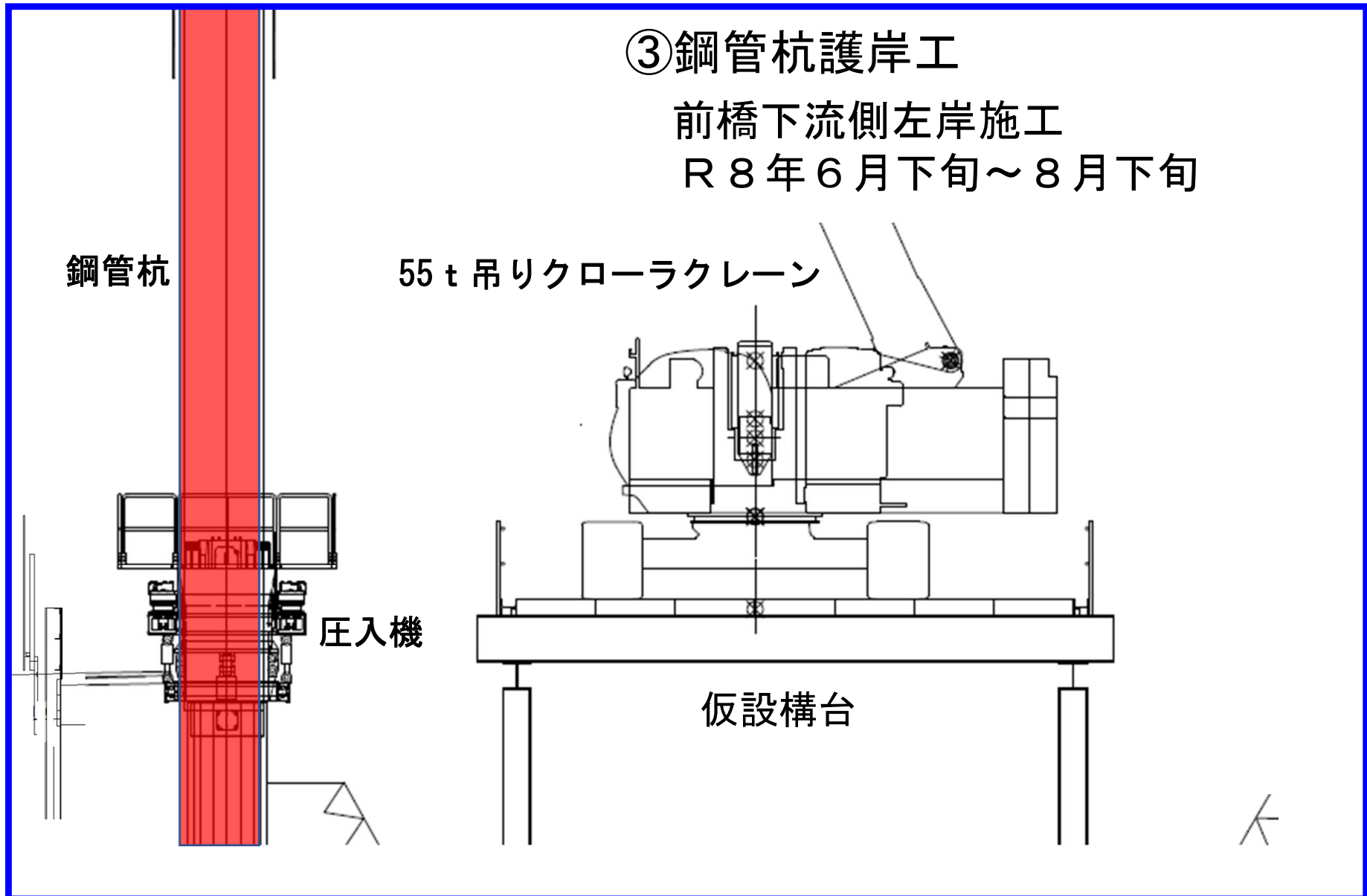
R 8年6月上旬～6月下旬

TSクラッシャー



左岸の護岸の一部を解体・撤去します。

施工方法③



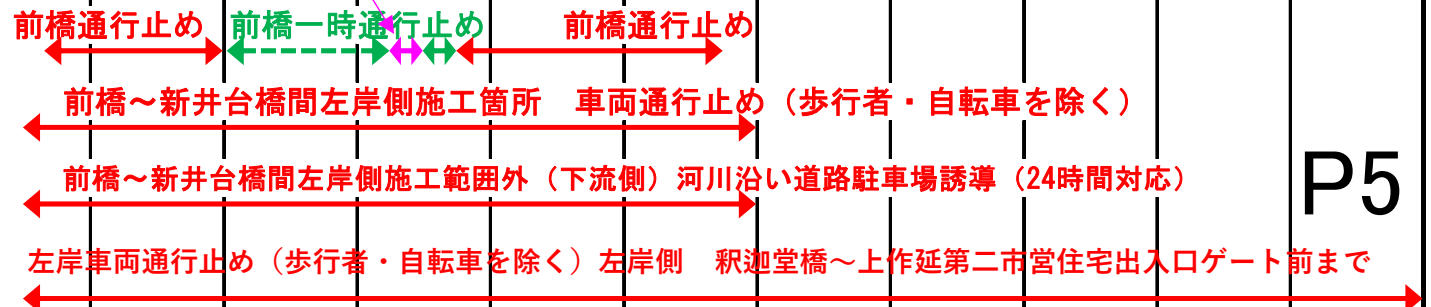
左岸に鋼管杭を回転圧入します。

工事スケジュール

通行止め期間を極力短くする様に努めます

工種	令和8年									令和9年		
	4月	5月	6月	7月	8月	9月	10月	11月	12月	1月	2月	3月
準備工	施工計画 ■	■										
・掘削工		↓掘削・床付 ■										
・止水柵設置		↓止水柵設置 ■										
・構造物取壊し工			↓既設護岸天端取壊し ■									
・鋼管杭護岸工				↓鋼管杭回転圧入 ■	■							
・埋戻し						↓埋戻し ■						
・止水柵盛替						↓止水柵盛替 ■						
・道路付帯工							↓アスファルト舗装工 ■					
片付工							↓片付け ■					
規制帯												

長期休暇中（夏期休暇）は前橋を通行できるように対応いたします



越水対策

護岸撤去前



止水柵・土留設置時



鋼管杭圧入時

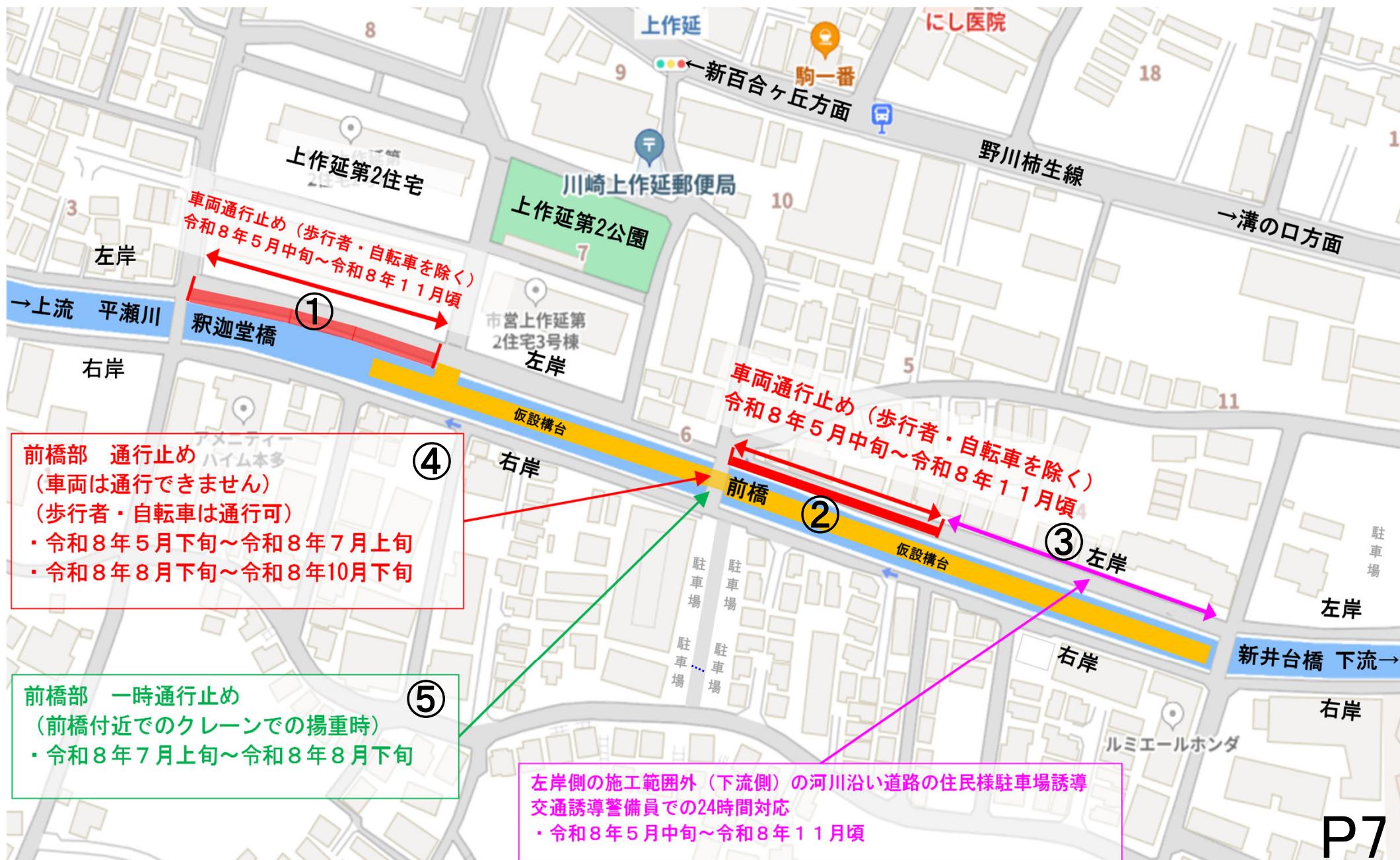


止水柵盛替時



通行止め区間

作業日 8:00~17:00 交通誘導員配置
左岸側施工範囲外(下流側)24時間対応



迂回路

- ① 釈迦堂橋～仮設構台ヤード出入口間左岸 車両通行止め(歩行者・自転車を除く)
- ② 前橋下流側左岸 車両通行止め(歩行者・自転車を除く)
- ③ 左岸側施工範囲外(下流側) 河川沿い道路の住民様の車両誘導 24時間対応
- ④ 前橋部 一時通行止め(歩行者・自転車を除く)
- ⑤ 前橋部 一時通行止め(前橋部でのクレーンの資機材揚重時は通行止め)

