

記載例

現況調書
～本申請

第1号様式

私道の現況調書

平成 年 月 日

(あて先) 川 崎 市 長

地元で代表者を
たててください

提出者(代表者)

住 所 川崎市中原区下小田中2-9-1

氏 名 道路 太郎

電話番号 044-788-2311

工事施行箇所	川崎市 中原区 下小田中2丁目 9-1 番地先から 川崎市 中原区 下小田中2丁目 9-5 番地先まで		
私道建設(舗装)経過年数	〇〇 年	世 帯 数	〇〇 世帯
工事内容(予定)	幅	員 延 長	面 積
舗装新設工	4.0 m	20.5 m	80 m ²
L形側溝工		41.0 m	

助成金の告示書の種別を記載する
(舗装新設工事L形側溝工等)

現況調書の工事内容はあくまで予定で
るので概略で結構です。

注 1 工事施行箇所の案内図及び配置図(公道との位置関係が分かるもの)を添付してください。

2 ※欄は、記入しないでください。

私道舗装助成の書類は この申請書に書かれている事項に合わせて下さい

第1号様式の2

私道舗装助成金支給申請書

平成__年__月__日

(あて先) 川 崎 市 長

実印で他の書類もこの印鑑と同じものを使用してください

申請者 住所 川崎市 中原区 下小田中2-9-1

氏名 道路 太郎 印

電話番号 044(788)2311

印鑑証明に記載されている氏名と同じ漢字で記載し、他の書類も統一して下さい。崎と崎、斉と齋と齋など

川崎市私道舗装助成金支給規則第5条の規定により、次のとおり申請いた

他の書類の工事施行箇所もここに合わせて下さい

工事内容	対図番号	幅員	延長	面積	構造		工事費
					路盤	表層	
舗装新設工		4.1 m	20.7 m	65.1m ²	5 cm	4 cm	〇〇〇〇 円
L形側溝工			41.4m				〇〇〇〇 円
							円
							円
							円
							円
							円
							円

助成対象の工事のみ記入してください。告示書に記載されている工事種別のみ対象となります。

小数点第1位まで2位以下は切捨て

面積は整数で記載。小数点第1位以下は切捨て

標準工事費で計算すること

『工事費』と『助成申請額』の欄には、③=③と解釈し、同じ金額を記入してください

①+② 工事費	③					円
③ 助成申請額						円
工事予定期間	平成__年__月__日から 平成__年__月__日まで					
工事請負者	住所 <u>川崎市中原区新丸子町〇〇番</u>					工期は可能な限り3月31日にして下さい。
	氏名 (社名)	<u>株式会社 〇〇組</u>		電話	<u>044(788)1106</u>	

第3号様式

誓 約 書

次のことについて誓約します。

いずれかに○をする

舗装新設工事

1 私道舗装助成金支給申請に係る 舗装補修工事 は、私が責任を持って施行します。

階段補修工事

2 地元経費の負担及び土地関係諸権利については、私が責任をもって処理します。

3 工事完了後も一般交通の用に供されることについて、異議はありません。

申請日より前の日付

平成 年 月 日

(あて先) 川 崎 市 長

申 請 者 川崎市中原区下小田中2-9-1
住 所

氏 名 道路 太郎 印 実印

※ 印鑑証明書を添付してください。

委 任 状

私は、このたび、川崎市 中原 区 下小田中2-9-1 道路 太郎
 を代理人と定め、次のことを委任します。

1 川崎市 中原 区 下小田中 町 2 丁目 9-1 番地先から
 川崎市 中原 区 下小田中 町 2 丁目 9-5 番地先まで

舗装新設工事
 の私道の舗装補修工事に関する一切の権限
 階段補修工事
 申請書と同じ
 いづれかに○をする。

2 工事完了後も一般交通の用に供されることについて承諾すること。 申請日より前の日付

関係者すべての印鑑が必要。 平成 年 月 日

委 任 者		委 任 者	
住 所	印	住 所	印
氏 名		氏 名	
住 所	印	住 所	私道及び隣接の土地所有者が死亡している場合は相続人代表印
氏 名	認印で可だが、シャチハタ不可	氏 名	の署名・捺印
住 所	法人の場合は会社名+代表者名を記入し、代表者印をもらう。	住 所	
氏 名	印	氏 名	↓
住 所	印	住 所	道路太郎相続人代表
氏 名		氏 名	中原区下小田中2-9-1
住 所		氏 名	道路花子
氏 名	印	氏 名	
住 所		氏 名	
氏 名	印	氏 名	
住 所		氏 名	
氏 名	印	氏 名	

居住者調査書

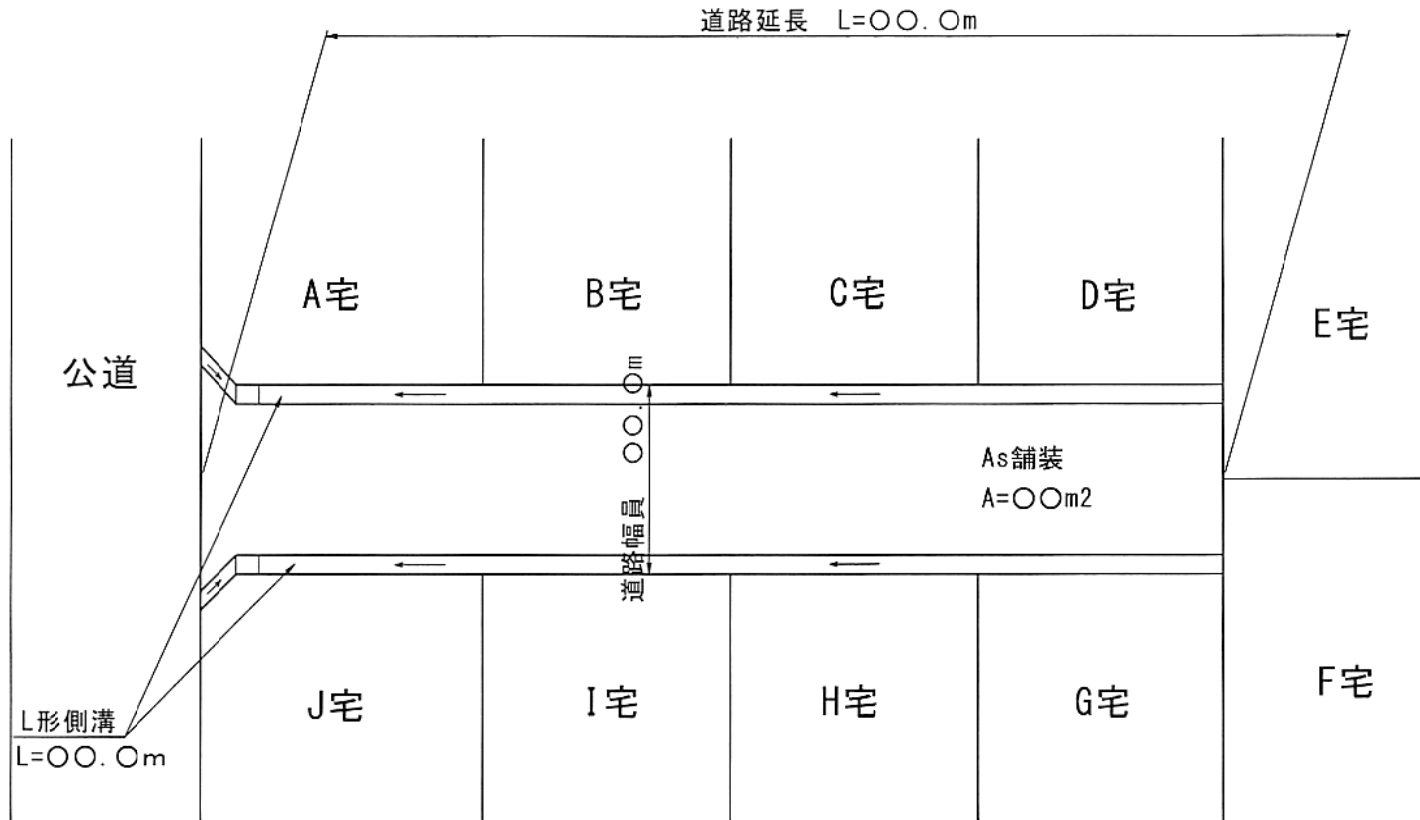
居住者住所	居住者氏名	
川崎市中原区〇〇町1-2-3	川崎 太郎	
川崎市中原区〇〇町1-2-3	川崎 花子	
川崎市中原区〇〇町1-2-4	中原 太郎	
川崎市中原区〇〇町1-2-5	中原 花子	
平成 年 月 日	調査人氏名	申請書又は工事業者担当者

注1 私道に隣接する建物に居住している世帯主・土地所有者全員を記入してください。

注2 共同住宅の場合は賃貸者の記入は不要です。

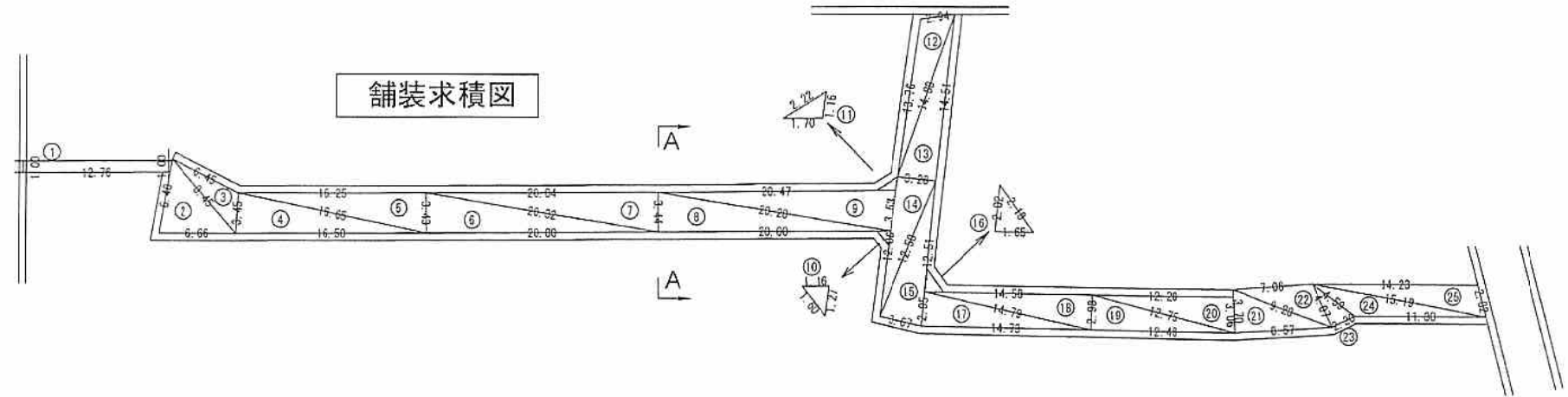
平面図作成例

縮尺 1 : 000

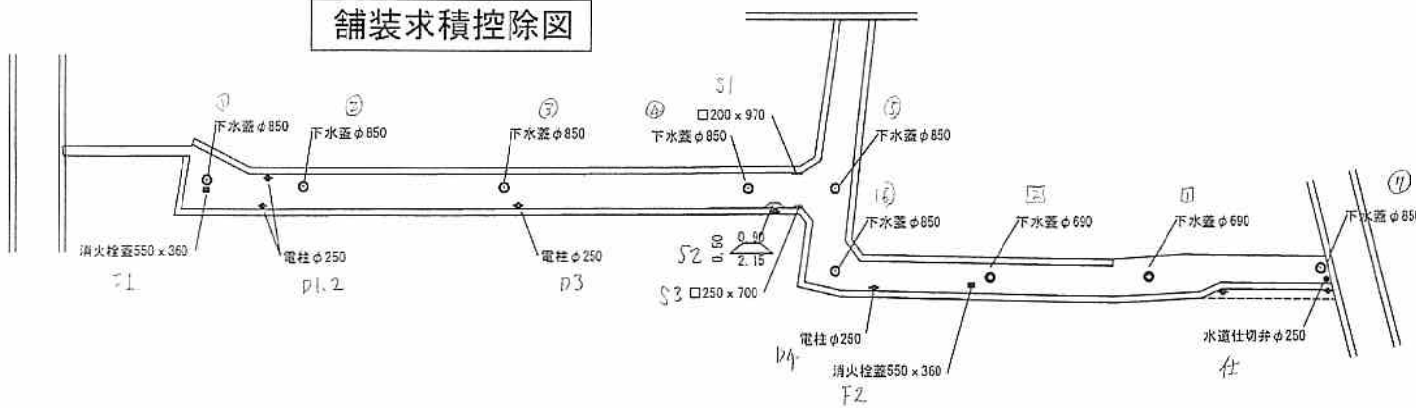


求積図作成例

舗装求積図

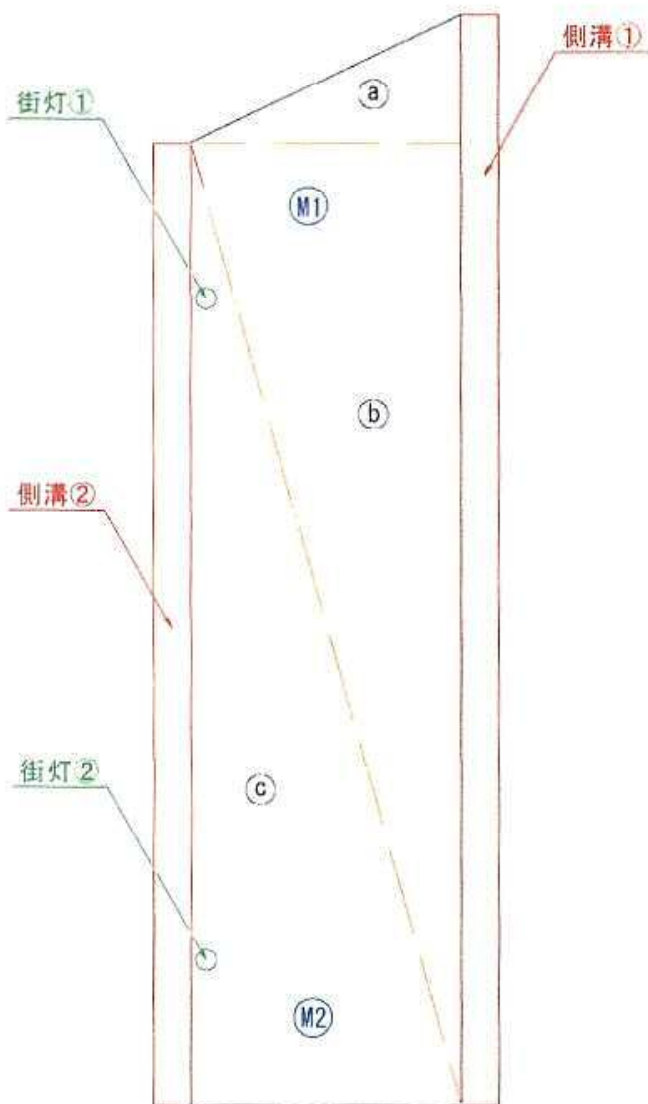


舗装求積控除図



舗装面積計算書

No	W1 a	W2 b	L c	A	計算方法
①	1.00	1.00	12.76	12.76	台形計算
②	6.48	6.65	8.45	21.25	△計算
③	8.45	6.45	3.45	10.18	△計算
④	3.45	16.50	16.65	28.40	△計算
⑤	16.65	16.25	3.43	27.86	△計算
⑥	3.43	20.00	20.32	34.29	△計算
⑦	20.32	20.04	3.44	34.46	△計算
⑧	3.44	20.00	20.28	34.39	△計算
⑨	20.28	20.47	3.53	35.77	△計算
⑩	1.16	1.27	1.60	0.72	△計算
⑪	2.22	1.70	1.16	0.97	△計算
⑫	2.94	13.76	14.88	19.36	△計算
⑬	14.88	14.51	3.28	23.79	△計算
⑭	3.26	12.06	12.58	19.77	△計算
⑮	12.58	12.51	3.67	22.76	△計算
⑯	2.02	2.18	1.65	1.58	△計算
⑰	2.95	14.73	14.79	21.65	△計算
⑱	14.79	14.58	2.98	21.71	△計算
⑲	2.98	12.48	12.75	16.58	△計算
⑳	12.75	12.20	3.06	16.53	△計算
㉑	3.70	8.57	9.28	15.35	△計算
㉒	9.28	7.06	4.07	13.49	△計算
㉓	4.07	2.20	4.59	4.47	△計算
㉔	4.58	11.30	15.10	15.99	△計算
㉕	15.19	14.23	2.62	19.41	△計算
控除					
○ 下水蓋 φ850x7枚				$A=(0.85/2)^2 \times 3.14 \times 7 =$	-3.97
□ 下水蓋 φ690x2枚				$A=(0.69/2)^2 \times 3.14 \times 2 =$	-0.74
■ 消火栓蓋 □550x360x2枚				$A=0.55 \times 0.36 \times 2 =$	-0.39
○ 側溝1 □200x970				$A=0.20 \times 0.97 =$	-0.19
○ 側溝2 H180x210x1.00				$A=(0.90+2.15)/2 \times 0.50 =$	-0.76
○ 側溝3 □250x700				$A=0.25 \times 0.70 =$	-0.17
○ 電柱 φ250x4本				$A=(0.25/2)^2 \times 3.14 \times 4 =$	-0.19
○ 仕切弁蓋 φ250x1枚				$A=(0.25/2)^2 \times 3.14 \times 1 =$	-0.04
合計					471.54



①

記号	底辺	高さ	倍面積	面積
a				
b				
c				
合計				

②

記号	底辺	高さ	倍面積	面積
側溝①				
側溝②				
側溝面積計				

③

M1		-		面積
M2		-		
街灯①		-		
街灯②		-		
除外面積計				

舗装除外面積計算

$$M1 \quad _ \times _ \times 3.14 = _ \text{ m}^2$$

$$M2 \quad _ \times _ \times 3.14 = _ \text{ m}^2$$

$$\text{街灯①} \quad _ \times _ \times 3.14 = _ \text{ m}^2$$

$$\text{街灯②} \quad _ \times _ \times 3.14 = _ \text{ m}^2$$

舗装面積

$$\text{①} - \text{③} = _ \text{ m}^2$$

横断図作成例

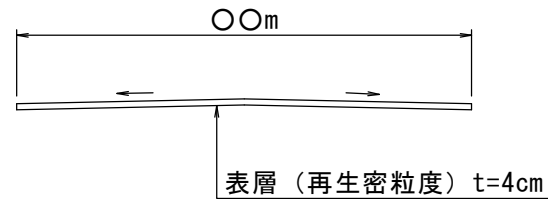
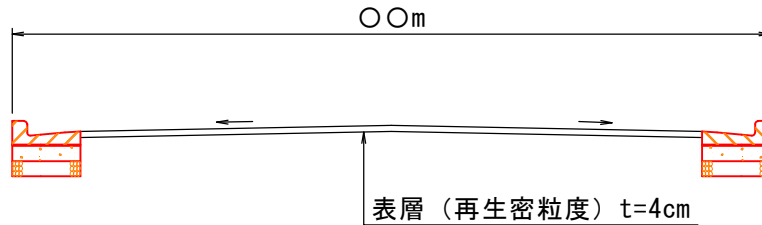
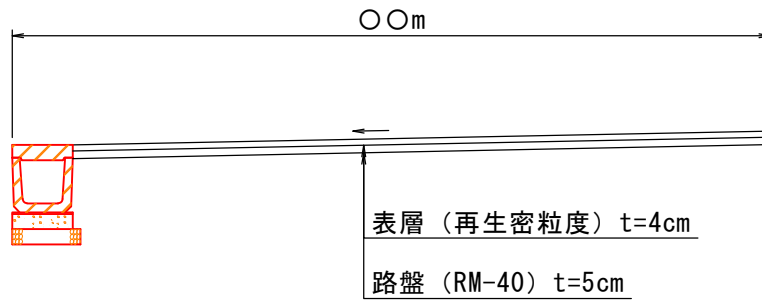
縮尺 1 : 〇〇

舗装新設・舗装補修工事の構造基準

舗装新設：表層（再生密粒度 厚 4 cm）

路盤（RM-40 厚 5 cm）

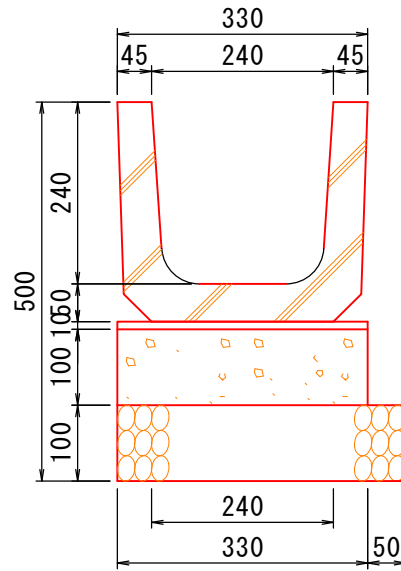
舗装補修：表層（再生密粒度 厚 4 cm）



構造図作成例 (1)

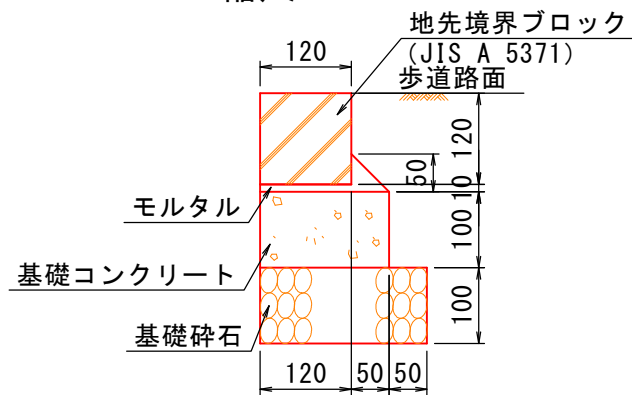
U形側溝 (240)

縮尺 1 : 10



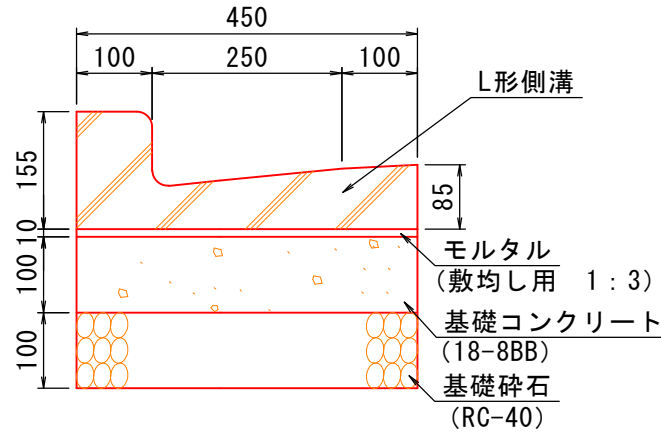
地先境界石 (120)

縮尺 1 : 10



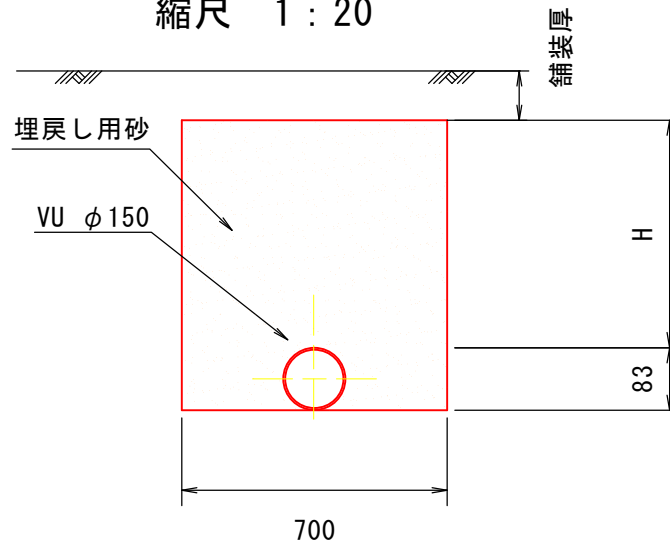
L形側溝 (250B)

縮尺 1 : 10



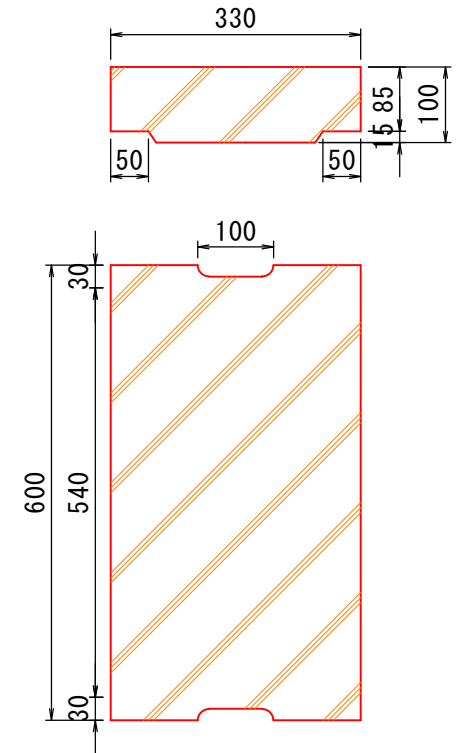
取付管工 (φ150)

縮尺 1 : 20



U形用甲蓋 (240・2種)

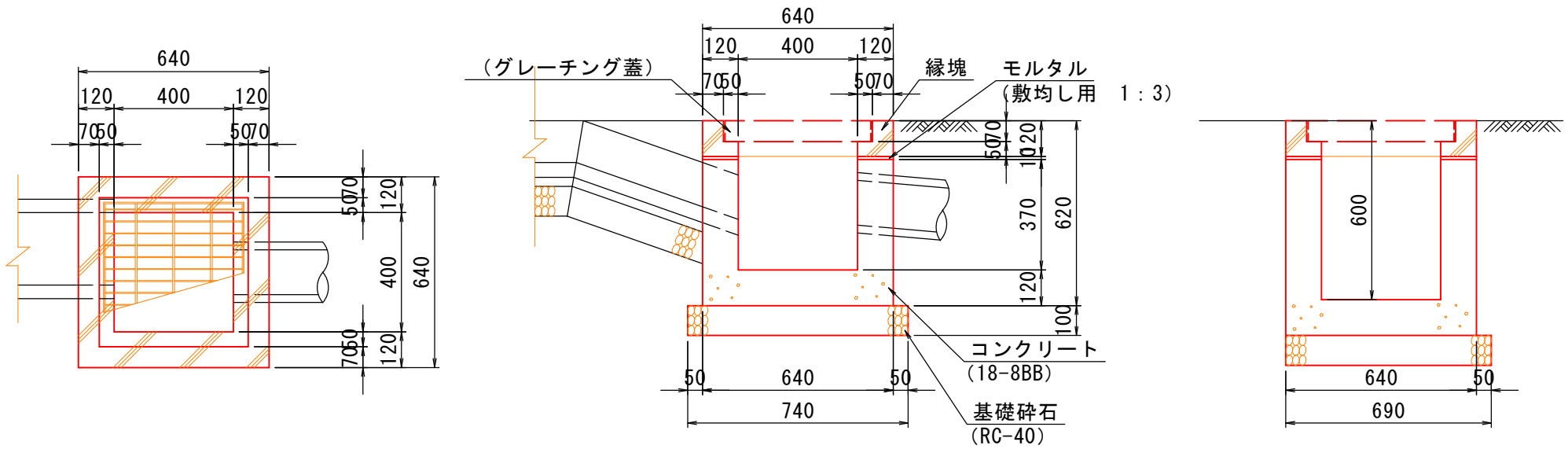
縮尺 1 : 10



構造図作成例（2）

縮尺 1 : 20

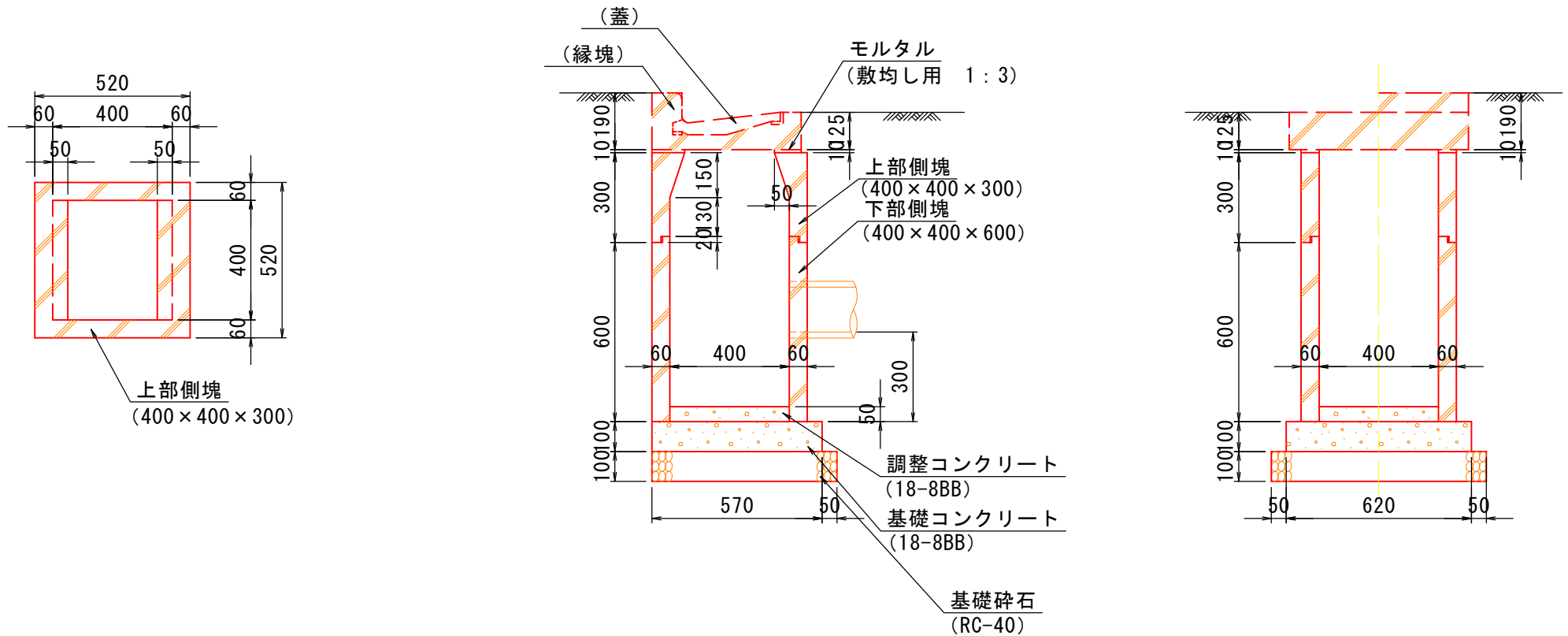
U形用集水桝（400）



構造図作成例 (3)

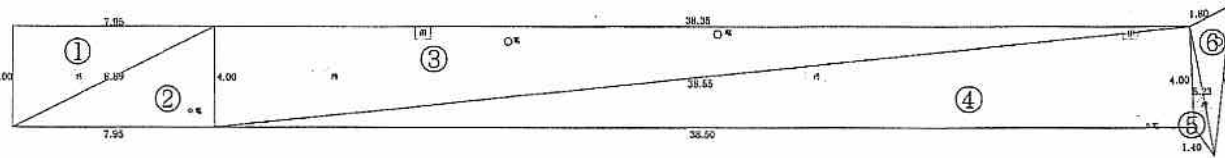
縮尺 1 : 20

L形用集水桝 (300)



求積図 $S=1:200$

平面図とそれに対する求積表をつける



舗装面積を求積する。補修工事と新設工事の両方がある場合はそれぞれ求積する。

記号	a	b	c	面積
1	4.00	7.95	8.89	15.90
2	4.00	4.00	7.95	15.90
小計				31.80

記号	a	b	c	面積
3	4.00	38.35	38.55	76.70
4	38.55	4.00	38.50	76.94
5	4.00	5.23	1.40	1.52
6	5.23	1.80	6.00	4.50
小計				159.65

電柱やマンホール等の舗装しない箇所は舗装面積から引くこと。

種別	個数	面積
汚水	φ600×1箇所	0.28
電柱	φ150×1箇所	0.02
小計		0.3
合計面積		31.50

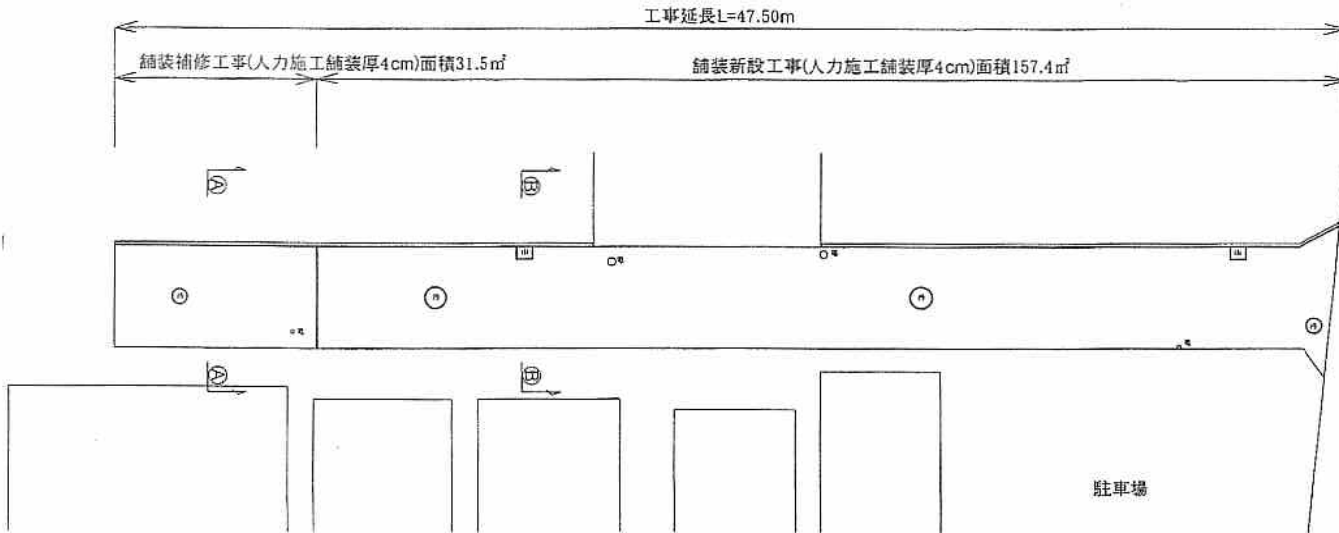
種別	個数	面積
汚水	φ860×2箇所	1.16
汚水	φ600×1箇所	0.28
雨水	□500×600 2箇所	0.6
電柱	φ300×2箇所	0.14
電柱	φ150×1箇所	0.02
小計		2.20
合計面積		157.45

凡例

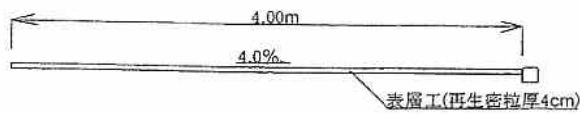
記号	説明
1	2箇所
2	2箇所
3	2箇所
4	2箇所
5	2箇所

参考資料

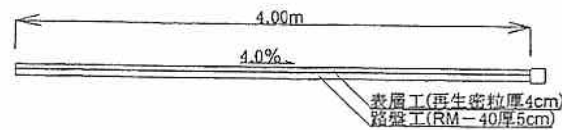
平面図 S=1:200



Ⓐ-Ⓐ 断面図 S=1:40



Ⓑ-Ⓑ 断面図 S=1:40



工種別数量一覧表

工種	形状・寸法	単位	数量	適用
舗装新設工事	再生密粒	㎡	157.4	人力施工
舗装新設工事	RM-40	㎡	157.4	人力施工
舗装補修工事	再生密粒	㎡	31.5	人力施工

記載例

着手～完了

私道舗装新設工事・舗装補修工事・階段補修工事着手届

平成 年 月 日

(あて先) 川 崎 市 長

工事業者ではなく、申請者(地元代表者)

工事施行者 住 所 川崎市中原区下小田中2-9-1

氏 名 道路 太郎

印 実印

工事着手年月日		平成 年 月 日	
助成承認年月日	平成 年 月 日	工事完了の期限	平成 年 月 日
認定工事費		支給承認額	
円		円	
私道の所在地及び番地			
川崎市中原区下小田中2丁目9-1番地先から 川崎市中原区下小田中2丁目9-5番地先まで			
申請書に記載した番地			
工事請負人住所		川崎市中原区新丸子町〇〇番	
氏 名		株式会社〇〇組	

第6号様式

私道舗装新設工事・舗装補修工事・階段補修工事完了届

平成 年 月 日

(あて先) 川 崎 市 長

工事業者ではなく申請者(地元代表者)

工事施行者

住 所 川崎市中原区下小田中2-9-1

氏 名 道路 太郎

印 実印

川崎市私道舗装助成金支給規則第9条の規定により、次のとおり届け出ます。

工事完了年月日	平成 年 月 日
助成承認年月日	平成 年 月 日
認定工事費	私道舗装助成金支給承認通知書に記載されている内容 円
私道の所在地及び番地	
川崎市中原区下小田中2丁目9-1番地先から 川崎市中原区下小田中2丁目9-5番地先まで	
申請書に記載した番地	
工事請負人住所	川崎市中原区新丸子町〇〇番 氏 名 株式会社〇〇組

川崎市私道舗装助成金実績報告書

平成〇〇年〇〇月〇〇日

(あて先) 川崎市長

施工業者ではなく代表者(申請者)

工事施工者

住 所 川崎市中原区下小田中2-9-1

氏 名 道路 太郎

印

実印

平成〇〇年〇〇月〇〇日付け、川崎市指令建道施第〇〇号で支給承認を受けた工事が完了したので、川崎市私道舗装助成金支給要領第3条の規定により次のとおり報告します。

私道舗装助成金支給承認通知書
に記載された日付と番号

1 私道の所在地及び番地

川崎市中原区下小田中2丁目9-1番地先から
川崎市中原区下小田中2丁目9-5番地先まで

申請書に記載した番地。

2 工事完了年月日

平成〇〇年〇〇月〇〇日 (完成届の完了日)

3 助成対象工事に要した経費

金〇, 〇〇〇, 〇〇〇円 (工事業者から申請者あての請求金額)

4 関係図書

請求書 (写し)

請求書・支払金口座振替依頼書（口座振替払用）

請求内訳	数量	単位	単価	金額

請求金額		十億		百万		千	円
------	--	----	--	----	--	---	---

(あて先) 川崎市長
上記の金額を請求します。
次の口座へ振込みください。

記入しないでください。

平成 年 月 日

住 所 川崎市中原区下小田中2-9-1 申請者本人

氏 名 道路 太郎 (電話 044 - 788 - 2311)

(フリガナ) ドウロ タロウ 印
実印

振込先	〇〇 銀行 〇〇 支店	預金種目	1. 普通 2. 当座	口座番号	〇〇〇〇〇〇〇〇
受取人	住 所 川崎市中原区下小田中2-9-1 氏 名 道路 太郎 (フリガナ) ドウロ タロウ (電話 044 - 788 - 2311)				

申請者本人名義のもので、郵便局は不可

提出先 課取扱分

付 記 請求番号

発行元課 (中) 道路公園センター管理課 発行日 平成 年 月 日