

メーターの設置等に関する取扱要領

(平成22年3月24日21川水総給第592号)

目次

第1章 総則（第1条～第5条）

第2章 メーターの設置基準

第1節 メーターの位置の指定（第6条～第9条）

第2節 メーター周辺の給水装置等の構造及び材質の指定（第10条～第19条）

第3章 メーターの取付け及び取外し（第20条）

第4章 メーター等の管理（第21条）

第5章 雑則（第22条）

附 則

第1章 総則

（趣旨）

第1条 この要領は、川崎市水道条例施行規程（平成22年水道局規程第1号。以下「規程」という。）第27条第1項に規定するメーターの設置について、規程第30条及び第31条第1項に基づきメーターの位置並びにメーター周辺の給水装置等の構造及び材質並びにメーター及びメーター周辺の給水装置等の管理に関して定めるほか、必要な事項を定めるものとする。

（定義）

第2条 この要領において使用する用語は、規程において使用する用語の例によるほか、次の各号に掲げる用語の意義は、それぞれ当該各号に定めるところによる。

(1) 給水装置等 給水装置及び受水槽以下の装置並びにこれらの附属用具をいう。

(2) 検針等 検針並びにメーターの取付け及び取外し並びに給水の停止をいう。

(3) メーター周辺 検針等に支障を及ぼすおそれがある範囲をいう。

(4) 小型メーター 口径が13ミリメートル、20ミリメートル、25ミリメートル及び40ミリメートルのメーターをいう。

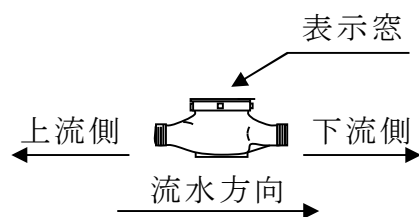
(5) 大型メーター 口径が50ミリメートル、75ミリメートル、100ミリメートル、150ミリメートル、200ミリメートル、250ミリメートル及び300ミリメートルのメーターをいう。

(6) メーター用止水栓 給水用具のうち、メーターの取付け及び取外し並びに給水の停止の用に供する止水栓又は仕切弁をいう。

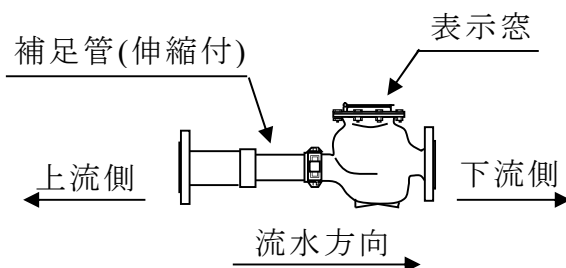
(7) 受台 大型メーターの自重を支えるための台をいう。

2 メーター及びメーター周辺の部分等の名称は、それぞれ次に掲げるとおりとする。

(1) 小型メーター

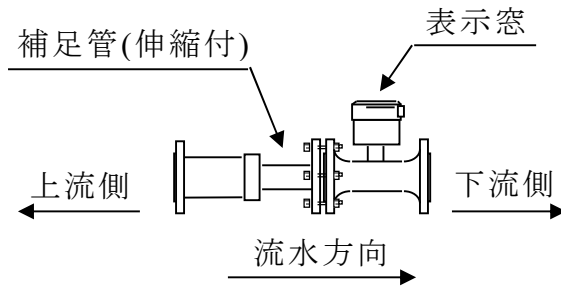


(2) 大型メーター（統一型）

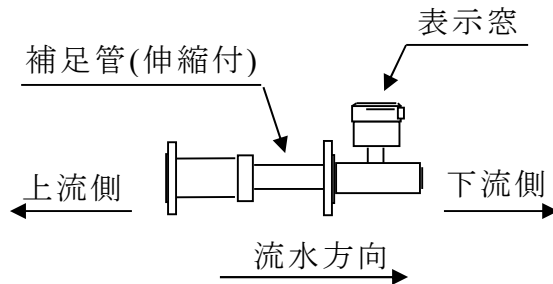


(3) 大型メーター（電磁式）

ア 両フランジタイプ



イ 挟み込みタイプ



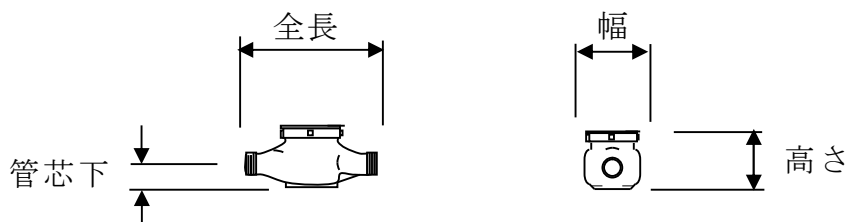
(メーター等の寸法等)

第3条 小型メーターの寸法等は、次の表のとおりとする。

口径 (mm)	種類	寸法(mm)				参考重 量(kg)	接続ネジ	
		全長	高さ	幅	管芯下		径(mm)	山数
13	接線流羽根 車単箱式	165	91	91	23	1.1	25.8	14
20	接線流羽根	190	106	100	35	1.8	33	14
25	車複箱式	210	106	100	35	2.1	39	14
40		245	121	110	45	3.1	56	11

備考

1 この表における各呼称は、次の図に示すとおりとする。



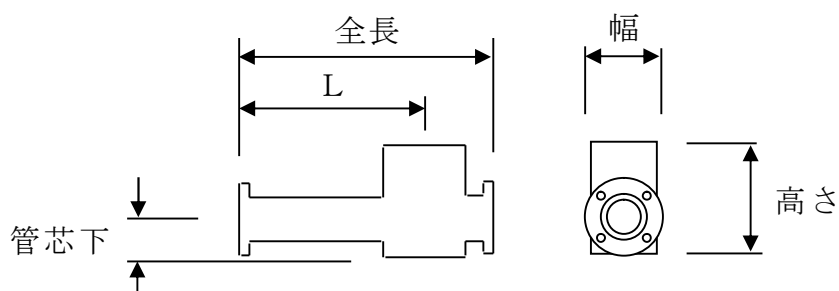
2 この表における「山数」とは、ネジ部25.4mm当たりのネジ山の数をいう。

2 大型メーターの寸法等は、次の表のとおりとする。

口径 (mm)	種類	寸法(mm)					参考重量 (kg)
		全長	高さ	幅	管芯下	L	
50	たて型軸流	560	229	186	80	445	24
75	羽根車式(統一型)	630	279	211	100	490	37
100		750	321	238	120	590	53
150	電磁式	1000	412	290	145	800	86
200		1160	464	342	171	925	124
250		1240	485	410	193	1075	159
300		1600	510	464	218	1410	227

備考

1 この表における各呼称は、次の図に示すとおりとする。



2 電磁式における高さ、幅、管芯下及び参考重量は、数種類のうちの最大値とする。

3 この表における「L」とは、上流側のフランジから表示窓の芯までの長さ（電磁式にあつては、数種類のうちの最大値及び最小値を平均したもの）をいう。

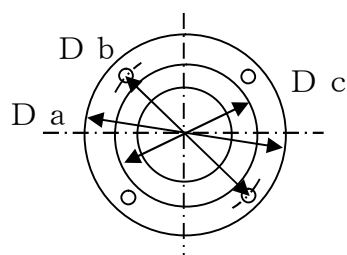
3 大型メーターのフランジの寸法等は、次の表のとおりとする。

口径(mm)	Da(mm)	Db(mm)	Dc(mm)	ボルト穴径(mm)	ボルト数(本)
50	186	143	100	19	4

75	211	168	125	19	4
100	238	195	152	19	4
150	290	247	204	19	6
200	342	299	256	19	8
250	410	360	308	23	8
300	464	414	362	23	10

備考

1 この表における各呼称は、次の図に示すとおりとする。



2 この表における「D a」とはフランジ外径、「D b」とはボルト穴中心円径、「D c」とはガスケット座径をいう。

(適正使用流量範囲)

第4条 メーターの適正使用流量範囲は、次の表のとおりとする。

口径 (mm)	適正使用流量範囲 (m ³ /h)
13	0.10 以上 1.00 以下
20	0.20 以上 1.60 以下
25	0.23 以上 2.50 以下
40	0.50 以上 4.00 以下
50	1.25 以上 17.00 以下
75	2.50 以上 27.50 以下
100	4.00 以上 44.00 以下

150	2.50 以上 400.00 以下
200	3.94 以上 630.00 以下
250	3.94 以上 630.00 以下
300	6.25 以上 1000.00 以下

2 給水管の水の流速は、過大にならないよう毎秒2.0メートル以下とする。

(メーターの設置数)

第5条 メーターは、1戸、1事業又は1箇所には1個設置するものとする。ただし、次の各号のいずれかに該当する場合は、2個以上設置することができる。

(1) 条例第27条第1項各号で定める水道料金の額の算定基準が異なるとき。

(2) 水栓ごとの使用水量の差が大きいことにより適正な計量ができなくなるおそれがあるとき。

(3) 給水管の延長が長くなることにより水が停滞するおそれがあるとき。

(4) その他やむを得ない事情があると認めるとき。

2 前項第1号において、公衆浴場用に水道を使用する場合は、その他の用に水道を使用するものと区別するため、それぞれ別にメーターを設置しなければならない。

第2章 メーターの設置基準

第1節 メーターの位置の指定

(設置位置)

第6条 メーターの設置位置（高さ及び深さを含む。以下同じ。）は、次の各号のいずれにも適合しなければならない。

(1) 検針等が容易かつ安全にできる位置であること。

(2) メーターに容易に接近できること。

(3) メーターの損傷、凍結、性能の低下等のおそれがないこと。

2 メーターの設置位置が前項各号に適合しているかは、次に掲げる要件に該当するかにより判断するものとする。

(1) 原則として、給水管の水平距離において、当該給水管の配水管又は他の給水管への取付口に最も近い道路と宅地の境界から2メートル以内であること。

(2) 屋外であること。ただし、第8条又は第9条の規定によりメーターを設置する場合は、この限りでない。

(3) 不特定多数の人が往来する通路等でないこと。

(4) 自動車その他の検針等の障害になるものが置かれないこと。

(5) 上流側の配管に給水栓が接続されていないこと。

(6) メーターが埋没又は浸水するおそれがないこと。

(7) メーターまでの進入経路が十分に広く、大きな段差がなく、鍵その他の特殊な道具を必要とする門扉等で遮られていないこと。

(8) メーターに接近するに当たり、特殊な服装又は技能を必要としないこと。

(9) 人力によるメーターの取付け及び取外しが困難な場合（特に150ミリメートル以上の大型メーターの場合）に必要なクレーン車両等の進入並びにメーターの取付け及び取外し作業中の駐車が可能なこと。

(10) メーター及び検針等をする者が、冷風、熱風、振動、衝撃等の影響を受けないこと。

(11) 検針等をする者の足元が不安定でなく、視界が悪くないこと。

(12) 表示窓の高さが検針等をする者の目線より低い（目安として、小型メーターの場合は1.3メートル以下、大型メーターの場合は0.8メートル

ル以下。) こと。

(13) 磁気活水器等による磁気の影響を受けないこと。

(メーターボックスに設置する場合)

第7条 メーターを埋設する場合は、メーターボックス内の検針等に支障のない位置に設置しなければならない。

2 小型メーター用のメーターボックスは、管理者が承認したものをを用い、次の各号に適合するよう設置しなければならない。

(1) メーターの口径に適合するものであること。

(2) 蓋の開閉に支障がないようにすること。

(3) 蓋の高さと周囲の地面等との高さをそろえ、段差を生じさせないようにすること(この場合、蓋又は胴だけを底部から離してかさ上げして調整しないこと。)

(4) 内部に汚水、土砂等が入らないこと。

(5) 大雨による冠水のおそれがある場合は、蓋の流出防止対策を講じること。

3 大型メーター用のメーターボックスは、次の各号に適合するものを選定又は製作し、設置しなければならない。

(1) 外力等に耐え得る十分な強度を有し、蓋、壁面、床面等が変形しない構造であること。

(2) 蓋が支障なく開閉でき、かつ、風雨等によって容易に開かない構造であること。

(3) 蓋の高さと周囲の地面等との高さをそろえ、段差を生じさせないようにすること。

(4) 内部に、汚水、土砂等が入らないようにすること。

(5) 検針窓(検針のための開閉式の窓(20センチメートル四方以上の大

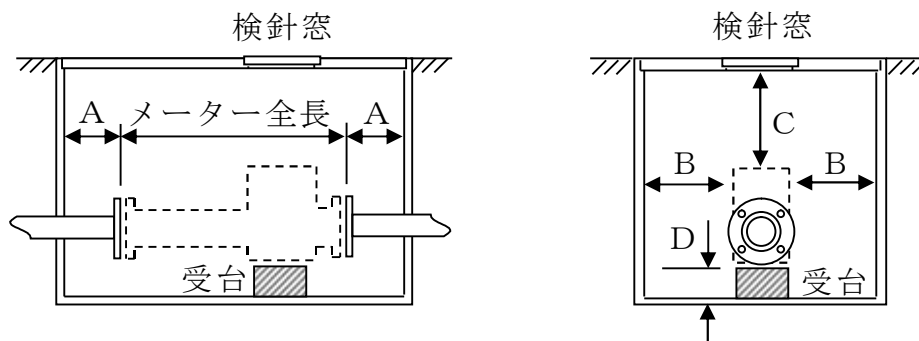
きさのもの)をいう。以下同じ。)が、表示窓の真上に設けられていること。

- (6) 蓋を支える梁等が、取外しができる構造であること。
- (7) 戻り水、雨水等を排水できる構造であること。
- (8) 内部に、検針等に支障をきたすものが設置されていないこと。
- (9) 各部の寸法が、次の表のとおりであること。

口径	A	B	C	D
50mm 以上 100mm 以下	150mm 以上	200mm 以上	200mm 以上 700mm 以下	100mm 以上
150mm 及び 200mm		300mm 以上		150mm 以上
250mm 及び 300mm		400mm 以上		

備考

この表における各呼称は、次の図に示すとおりとする。

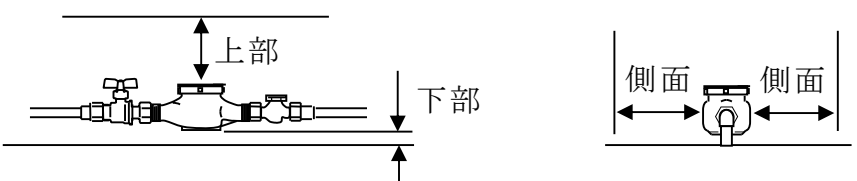


(地上に設置する場合)

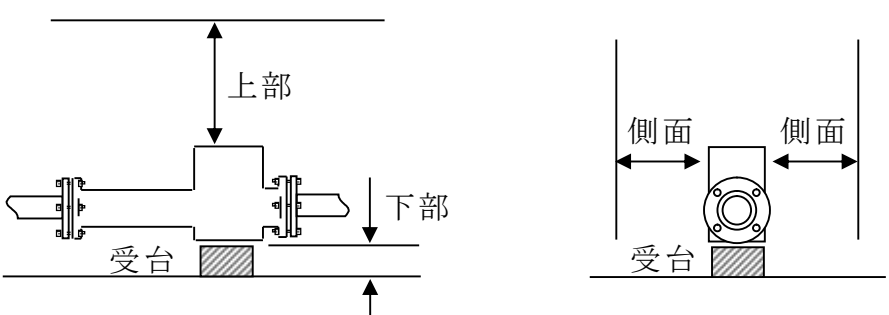
第7条の2 メーターを地上に設置する場合は、次の各号に適合するように設置しなければならない。

- (1) 風雨その他の外力からメーターを保護するための措置を講じること。
- (2) 必要に応じて、メーター及びメーター周辺の給水管に凍結防止の措置を講じること。

(3) 小型メーターにあっては、他の設置物（次項に規定する覆いのうち、容易に取り外すことができるものを除く。）との離隔が次の表のとおりであること。ただし、メーターユニットを使用する場合における下部の離隔については、この限りでない。

上部	下部	側面
150mm 以上	75mm 以上	50mm 以上
備考 この表における各呼称は、次の図に示すとおりとする。 <div style="display: flex; justify-content: space-around; align-items: center; margin-top: 10px;">  </div>		

(4) 大型メーターにあっては、他の設置物（次項に規定する覆いのうち、容易に取り外すことができるものを除く。）との離隔が次の表のとおりであること。

口径	上部	下部	側面
50mm 以上 100mm 以下	1200mm 以上	100mm 以上	200mm 以上
150mm 以上 300mm 以下		150mm 以上	300mm 以上
備考 この表における各呼称は、次の図に示すとおりとする。 <div style="display: flex; justify-content: space-around; align-items: center; margin-top: 10px;">  </div>			

2 メーターを地上に設置する場合において、メーターに覆いを設けるときは

、次の各号に適合するものを選定又は製作し、設置しなければならない。

- (1) 内部に、汚水、土砂等が入らないこと。
- (2) 必要に応じて、検針窓が表示窓の真上に設けられていること。
- (3) 戻り水、雨水等を排水できる構造であること。
- (4) 内部に、検針等に支障となるものが設置されていないこと。

(集合住宅のパイプシャフト等に設置する場合)

第8条 小型メーターは、集合住宅のパイプシャフト、配管スペース等（以下「パイプシャフト等」という。）に設置することができる。

2 前項の規定に基づきメーターを設置する場合は、次の各号に適合しなければならない。

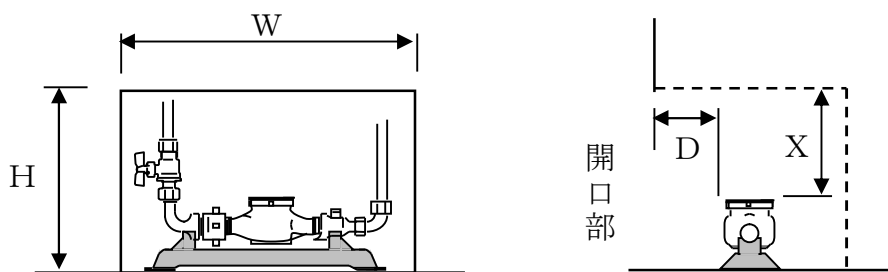
- (1) パイプシャフト等の内部及び周辺に、検針等に支障となるものが設置されていないこと。
- (2) パイプシャフト等の扉が、支障なく開閉できること。
- (3) パイプシャフト等が、防水設備又は排水機能を有していること。
- (4) 前条第1項第3号に適合していること。
- (5) メーターが、パイプシャフト等の開口部から50センチメートル以内に収まること。
- (6) メーターの側面が、パイプシャフト等の開口部に対して平行になっていること。
- (7) パイプシャフト等の寸法が、次の表のとおりであること。

口径		W	H	X
13mm	Dを150mm以下とする場合	550mm	350mm以上	150mm以上
以上 25mm	Dを151mm以上250mm以下とする場合	以上	400mm以上	200mm以上

以下	Dを 251mm 以上 350mm 以下とする場合		450mm 以上	250mm 以上
	Dを 351mm 以上とする場合		500mm 以上	300mm 以上
40mm	Dを 150mm 以下とする場合	900mm	450mm 以上	250mm 以上
	Dを 151mm 以上 350mm 以下とする場合	以上	550mm 以上	350mm 以上

備考

この表における各呼称は、次の図に示すとおりとする。



(8) メーターの上部の高さが開口部の底辺を下回らないこと。

(受水槽室等に設置する場合)

第9条 口径100ミリメートル以下のメーターは、受水槽室、機械室、地下駐車場等内部に入って検針等ができる構造物（以下「受水槽室等」という。）に設置することができる。

2 前項の規定に基づきメーターを設置する場合は、次の各号に適合しなければならない。

- (1) 検針等に支障となるものが設置されていないこと。
- (2) 受水槽室等の扉が、支障なく開閉できること。
- (3) 受水槽室等が、戻り水、漏水等を排水できる機能を有していること。
- (4) 第7条の2第1項第3号及び第4号に適合していること。

第2節 メーター周辺の給水装置等の構造及び材質の指定

(給水管)

第10条 メーターの上流側及び下流側（目安として、小型メーターを設置する場合はメーターの接続部から50センチメートル程度、大型メーターを設置する場合は2メートル程度）の給水管の構造及び材質は、次の各号のとおりとする。

(1) 上流側と下流側との芯ずれがなく、かつ、メーターが水平に設置できるような配管構造であること。

(2) メーター口径ごとに、次の表のとおり材質であること。ただし、口径40ミリメートル以下のメーターを埋設する場合で、メーターとの接続部にメーター用自在継手を使用するときは、この限りでない。また、メーターユニットを使用した場合は、給水管の材質の指定は除く。

メーター口径	材質
25mm 以下	防食処理鋼管（内外面又は内面ライニング鋼管に限る。以下同じ。）、硬質塩化ビニル管又はステンレス鋼管
40mm 及び 50mm	防食処理鋼管又はステンレス鋼管
75mm 以上	ダクタイル鋳鉄管又は防食処理鋼管

(3) 大型メーターにあつては、伸縮付補足管の伸縮に起因して離脱等をしてないこと。

(メーターとの接続部)

第11条 メーターとの接続部の構造は、次の各号に掲げるメーターの種別に応じ、当該各号に定める構造でなければならない。

(1) 小型メーター 袋ナット構造

(2) 大型メーター フランジ構造

2 メーターとの接続部は、メーターパッキン（メーターの接続部に用いるパッキンで、管理者が別に定める仕様に適合するものに限る。以下同じ。）を

設置できる構造でなければならない。

(メーター用止水栓)

第12条 メーターの上流側には、メーター用止水栓を設置しなければならない。ただし、次項第2号に規定する位置に、規程第7条第1項第6号に規定する止水栓又は仕切弁が設置されているときは、メーター用止水栓を設置しなくてもよい。

2 メーター用止水栓の設置位置は、次の各号に掲げる場合において、当該各号に定めるとおりとする。

(1) 口径25ミリメートル以下のメーターを設置するとき メーターの接続部

(2) 口径40ミリメートル以上のメーターを設置するとき 給水管の水平距離でメーターから2メートル以内

3 前項第1号の規定により設置するメーター用止水栓は、管理者が承認したものでなければならない。

4 第2項第2号の規定により設置するメーター用止水栓は、次の各号に掲げる場合において、当該各号に定める構造を有するものでなければならない。

(1) メーター用止水栓を止水栓ボックスに設置する場合 開閉方向及びキャップの形状が、規程別表に定める青銅製仕切弁、水道用ダクタイル鋳鉄仕切弁又は水道用ソフトシール仕切弁と同じであること。

(2) メーター用止水栓を埋設しない場合 開閉方向が明示されたもので、原則として工具を使用しないで開閉できるものであること。

(3) メーター用止水栓をメーターボックス内に設置する場合 前2号に定めるいずれかの構造を有するものであること。

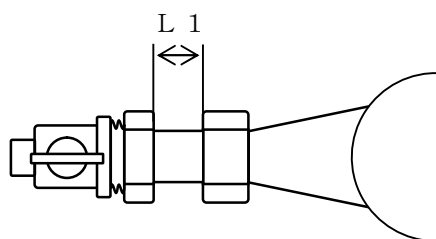
(伸縮機能)

第13条 小型メーターを設置する場合には、メーターの取付け及び取外しを

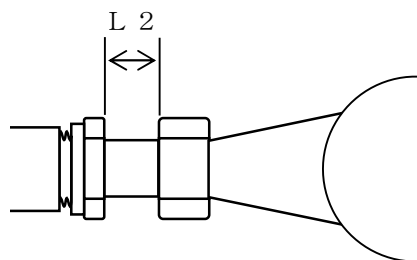
容易にするため、メーターの上流側又は下流側に、伸縮機能を有する給水用具を設置しなければならない。

2 前項の場合におけるメーターを設置するための上流側から下流側までの距離は、次の各号に掲げる伸縮稼動幅を保持した状態でメーター取付け可能な長さでなければならない。

(1) メーター口径 25 ミリメートル以下の場合、伸縮部可動幅 (L1) は 20 ミリメートル以上 (伸縮代 4 ミリメートル以上)



(2) メーター口径 40 ミリメートルの場合、伸縮部可動幅 (L2) は 20 ミリメートル以上 (伸縮代 20 ミリメートル以上)



(逆流の防止)

第 14 条 次の各号のいずれかに該当する場合は、メーターからできる限り近い下流側に、逆流を防止する給水用具又は止水栓若しくは仕切弁を設置するものとする。

(1) 共同住宅等において、埋設以外の方法によってメーターを設置するとき。

(2) 大型メーターを設置するとき。

(3) その他メーターの取付け又は取外しの際の逆流を防止すべき理由があるとき。

(停滞空気の防止)

第15条 メーター及びメーター周辺の給水装置等に空気が停滞しないよう、給水栓より低い位置へのメーターの設置、空気抜弁の設置等必要な措置を講じなければならない。

(メーター性能の低下の防止)

第16条 次の各号に定めるとおり、メーターの性能の低下を防止しなければならない。

(1) メーターに1.0メガパスカル以上の水圧がかかるおそれがある場合は、減圧弁等を設置するなど必要な措置を講じなければならない。

(2) メーター内の流量が過大になるおそれがある場合は、流量調整弁等を設置するなど必要な措置を講じなければならない。

(メーター用止水栓ボックス)

第17条 メーター用止水栓を埋設する場合(メーターボックス内に設置する場合を除く。)は、止水栓ボックスによって保護されていなければならない。

2 止水栓ボックスを設置する場合は、止水栓ボックスの蓋の高さと周囲の地面等との高さをそろえ、段差を生じさせないようにしなければならない。

3 止水栓ボックスの蓋は、支障なく開閉できるものでなければならない。

(給水管の固定等)

第18条 メーターの上流側及び下流側の給水管が破損又は変形しないよう、必要に応じて固定、防護等の措置を講じること。

2 大型メーターを設置する場合は、給水管だけで自重を支えることのないように受台(原則として固定しないこと。)を設置すること。

(その他の給水装置等における指定事項)

第19条 口径40ミリメートル以下のメーターに使用するメーターユニット

は、管理者の承認したものでなければならない。

2 口径25ミリメートル以下のメーターを埋設しないで設置する場合は、原則としてメーターユニットを使用しなければならない。

3 メーターの接続部（大型メーター（電磁式）挟み込みタイプの下流側の接続部を除く。）には、メーターパッキンを使用しなければならない。

4 メーター用自在継手を設置する場合は、緩やかにS字に曲げ、自在機能が有効に働くようにしなければならない。

第3章 メーターの取付け及び取外し

（メーターの取付け及び取外し）

第20条 本体に表示されている流水方向の矢印の先が下流側になるように取り付けなければならない。

2 戻り水による水質の汚染がないよう取り外さなければならない。

3 メーターパッキン及びメーター周辺の給水用具に使用するパッキンは、使用済みのもの又は劣化したものを使用してはならない。

4 メーターユニットにメーターを設置する場合は、結束バンドで固定するなどして、締付部の緩みを防止しなければならない。

5 事故防止のため、口径が150ミリメートル以上のメーターの取付け及び取外しには、原則としてクレーン等を使用しなければならない。

第4章 メーター等の管理

（メーター等の管理）

第21条 メーター及びメーター周辺の給水装置等の管理に当たり、所有者又は使用者は、次の各号に定める事項を行わなければならない。

（1）第6条から第19条までに規定する状態を維持すること。

（2）メーターの位置を把握し、かつ、明確にしておくこと。

（3）やむを得ずメーターまでの進入経路に施錠（オートロックドア等を含

む。) をするときには、メーターの検針等に支障のない措置を講じること。

(4) 所定の手続を行い、メーターの取付け又は取外しを管理者又は指定工
事業者に依頼すること。

(5) リモート式のメーターが設置されている場合には、検針に支障が生じ
ないように集中検針装置の維持管理を行うこと。

また、故障により集中検針装置の機能を維持できない場合には、リモー
ト式のメーターから直読式のメーターへの変更申請書(第1号様式)を管
理者に提出すること。

2 規程第31条第2項に規定する管理を怠ったと認めるときとは、次の各号
のいずれかのときをいう。

(1) メーター周辺の給水管又は給水用具が漏水し、又は、漏水するおそれ
があるときに、修繕その他の必要な措置を講じようとしないうとき。

(2) メーターの位置又はメーター周辺に、検針等の障害となるものが置か
れているとき。

(3) メーターの取付け及び取外しができなくなったとき。

第5章 雑則

(給水用具及び附属用具の承認)

第22条 第7条第2項、第12条第3項及び第19条第1項に規定する承認
は、管理者が別に定めるところにより行うものとする。

附 則

この要領は、平成22年4月1日から施行する。

附 則(平成23年4月1日22川上サ給第689号)

(施行期日)

1 この要領は、平成23年4月1日から施行する。

(経過措置)

2 この要領の施行の際現に残存するメーターを使用する場合における改正後の要領第2条第2項第2号及び第3号、第3条第2項、第4条、第7条第3項第9号並びに第13条の規定の適用については、なお従前の例による。ただし、既に設置されたメーターを引き続き使用する場合で、メーターの設置等に支障がないときは、この限りでない。

附 則（平成25年2月12日24川上サ給第633号）

この要領は、平成25年4月1日から施行する。

附 則（平成26年2月18日25川上サ給第521号）

この要領は、平成26年3月1日から施行する。

附 則（平成28年3月22日27川上サ給第358号）

（施行期日）

1 この要領は、平成28年4月1日から施行する。

（経過措置）

2 改正後の要領第4条の規定は、この要領の施行の日（以下「施行日」という。）以後に申請を行う設計審査について適用し、施行日の前日までに申請を行った設計審査については、なお従前の例による。

附 則（平成30年3月23日29川上サ給第305号）

この要領は、平成30年4月1日から施行する。

附 則（令和元年9月13日31川上サ給第169号）

この要領は、令和元年10月1日から施行する。

附 則（令和3年3月25日2川上サ給第328号）

この要領は、令和3年4月1日から施行する。

附 則（令和5年3月30日4川上サ給第794号）

この要領は、令和5年4月1日から施行する。

附 則（令和8年2月24日7川上サ給第776号）

この要領は、令和8年4月1日から施行する。

押 印 欄

リモート式のメーターから直読式のメーターへの変更申請書

年 月 日

(宛先) 川崎市上下水道事業管理者

申請者住所 _____

氏名・名称及び代表者名 _____

電話番号 _____

以下の建物において、リモート式のメーターから直読式のメーターへの変更について申請します。

なお、オートロックドア等により、建物内への出入りが制限される集合住宅等については、メーター検針等に支障が生じないようにします。

1 給水装置場所 _____

2 建物の名称（店舗名称） _____

3 メーター口径および数量 口径20mm： _____個

口径25mm： _____個