

「宅地造成に関する工事の技術指針」

改定（案）

【関係部分抜粋】

第 6 章 擁壁計画

第 1 節 基本事項

4 二段擁壁

（P. 46～P. 52）

※本資料は、改定（案）の内、改定前（現行）の指針から変更される部分を抜粋したものです。

※変更部分を赤色で表示しています。

3 斜面に沿って設置する擁壁

斜面に沿って擁壁を設置する場合、基礎部分は段切り（幅1.0m以上）により水平とすること（図6-8）。

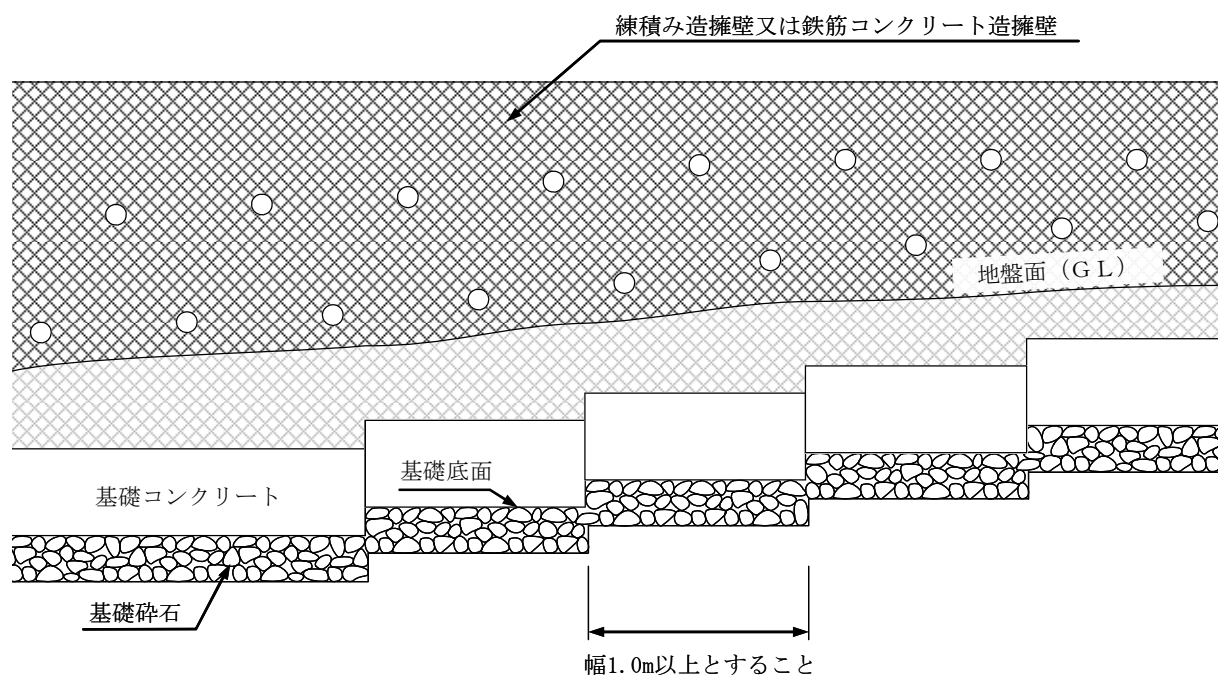


図6-8 斜面に沿って設置する擁壁

4 二段擁壁

(1) 二段擁壁とは

宅地造成に関する工事の区域内の擁壁同士又は同区域内の擁壁と区域外の既存擁壁が、平行又は平行に近い形でひな壇状に配置される場合など、上段側の擁壁（以下「上段擁壁」という。）により、下段側の擁壁（以下「下段擁壁」という。）の安全性に影響すると思われる状態に配置される擁壁を、二段（多段）擁壁という。

(2) 二段擁壁の設置規制

ア 二段擁壁となる擁壁の配置は原則として避けること。

二段擁壁とならないようにするには、次の(ア)又は(イ)のとおり配置すること。

(ア) 上段、下段擁壁ともに新設する場合、下段擁壁を新設する場合又は上段擁壁を新設し下段擁壁が法の技術的基準に適合している場合（図6-9、図6-10）

下段擁壁の基礎底面の後端を基点として水平面と土質に応じた角度（表6-1）をなす影響線を引いたとき、上段擁壁の基礎底面の前端（練積み造擁壁の場合は基礎コンクリートの天端の前端）が影響線より後ろに位置し、かつ、上段擁壁と下段擁壁の間の水平距離が上段擁壁の地上高の0.4倍以上かつ1.5m以上となること。

- (イ) 上段擁壁を新設し、下段擁壁が法の技術的基準に適合していない又は適合するか確認できない場合（図 6-11、図 6-12、図 6-13、図 6-14）

下段擁壁の前面の下端を基点として、水平面と土質に応じた角度（表 6-1）をなす影響線を引いたとき、その影響線と下段擁壁背面の地盤が交わる点と上段擁壁の基礎底面の前端（練積み造擁壁の場合は基礎コンクリートの天端の前端）の水平距離が上段擁壁の地上高の 0.4 倍以上かつ 1.5 m 以上となること。

- イ 地形上やむを得ず二段擁壁となる場合、下段擁壁が鉄筋コンクリート造の場合は次のうち(ア)、(イ)、(エ)の全てを満たしていることが確認できるとき、練積み造の場合は次のうち(ア)、(ウ)、(エ)の全てを満たしていることが確認できるときに限り、二段擁壁を認めるものとする。

- (ア) 下段擁壁と上段擁壁の水平距離が、上段擁壁の地上高の 0.4 倍以上かつ 1.5 m 以上となること。なお、上段擁壁が杭基礎の場合は、この限りでない。

（図 6-15、図 6-16）

- (イ) 下段擁壁について、背面形状、地表面載荷重及び上段擁壁による荷重を考慮して構造計算を行い、さらに、以下の項目について確認すること。

- a 常時において転倒、滑動、沈下に関する安全率が 1.5 以上であり、かつ各部材に作用する応力度が長期許容応力度以内であること。
- b 中地震時（設計水平震度 $k_h = 0.20$ ）において、各部材に作用する応力度が短期許容応力度以内であること。
- c 大地震時（設計水平震度 $k_h = 0.25$ ）において転倒、滑動、沈下に関する安全率が 1.0 以上であり、かつ各部材に作用するモーメント及びせん断力が、それぞれ降伏曲げモーメント及びせん断耐力以内となること。

- (ウ) 下段擁壁について、下段擁壁の前面の地盤面から上段擁壁の背面の地盤面までの高さ（5 m 以下に限る）を擁壁で覆わなければならない崖の高さとみなして擁壁のタイプを選定し、当該擁壁の頭切りを行って高さを調整すること。（図 6-16）

- (エ) 上段、下段擁壁ともに含む形で斜面安定計算を行い、常時で安全率 1.5 以上かつ大地震時（設計水平震度 $k_h = 0.25$ ）で安全率 1.0 以上となること。

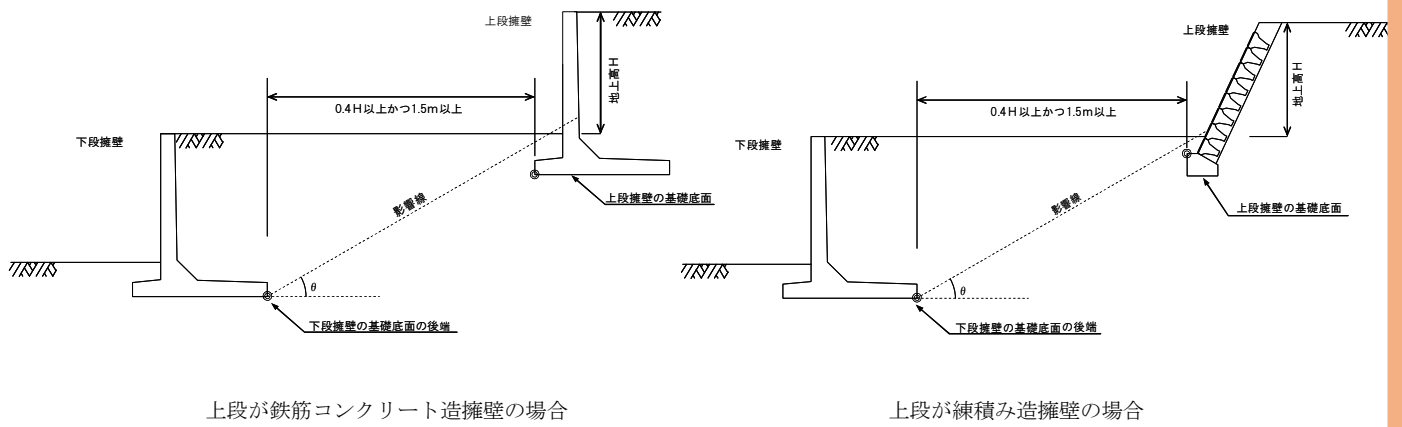


図 6-9 下段が鉄筋コンクリート造擁壁の場合

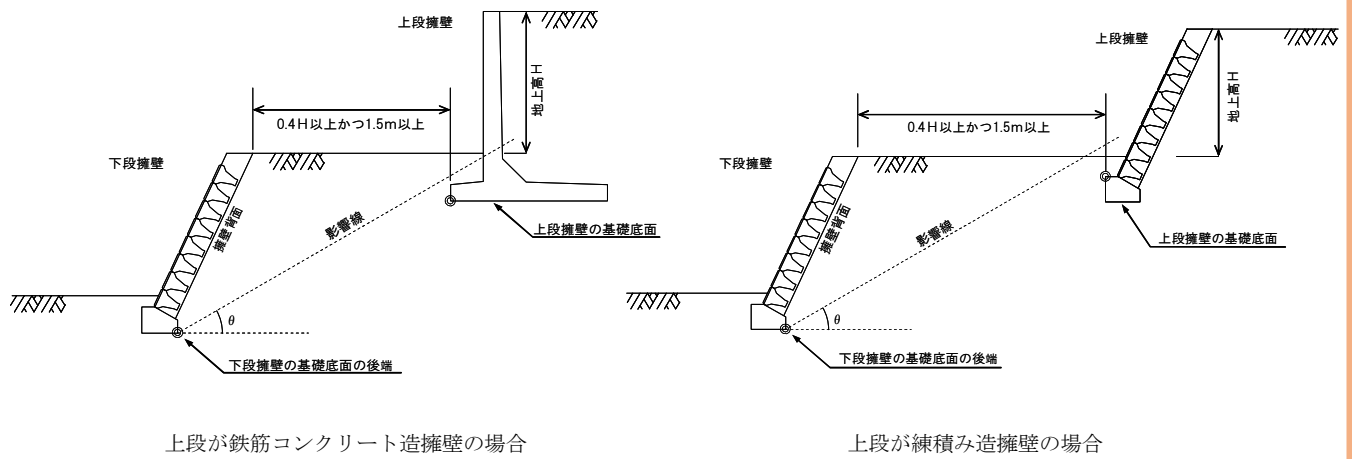


図 6-10 下段が練積み造擁壁の場合

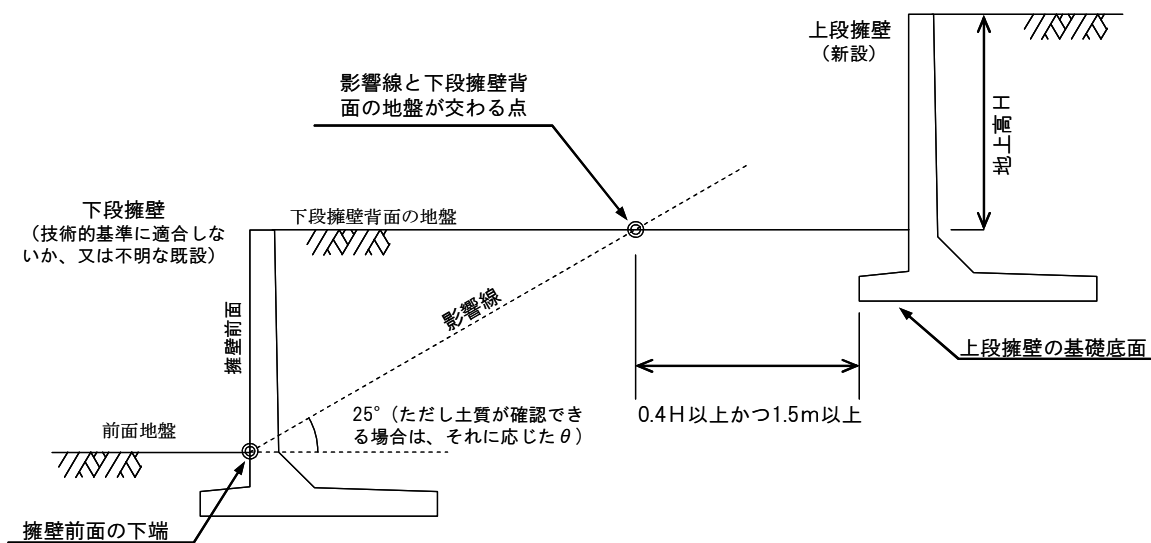


図 6-11 上段、下段ともに鉄筋コンクリート造擁壁の場合

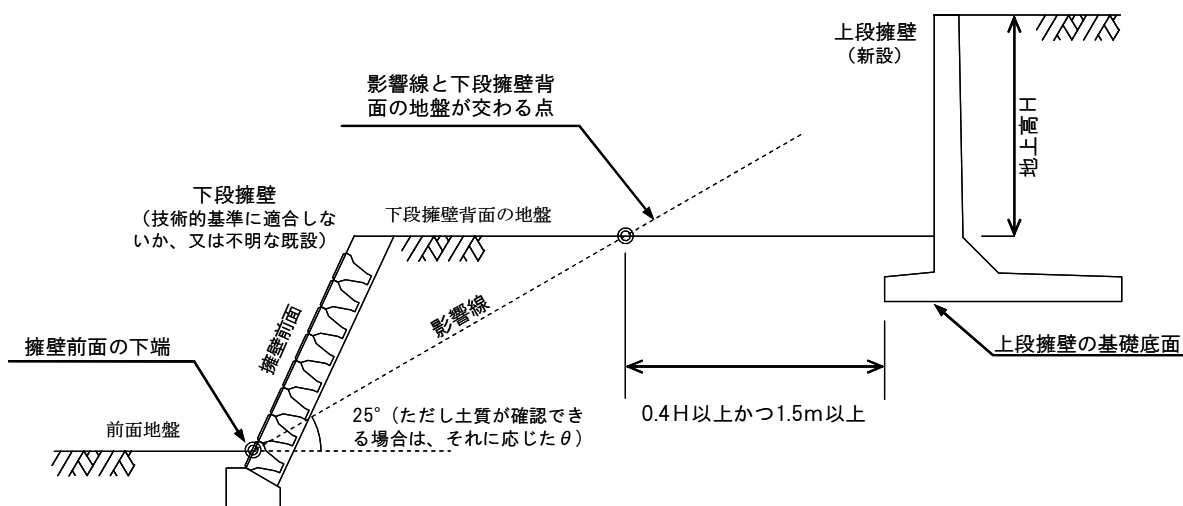


図 6-12 上段が鉄筋コンクリート造擁壁、下段が練積み造擁壁の場合

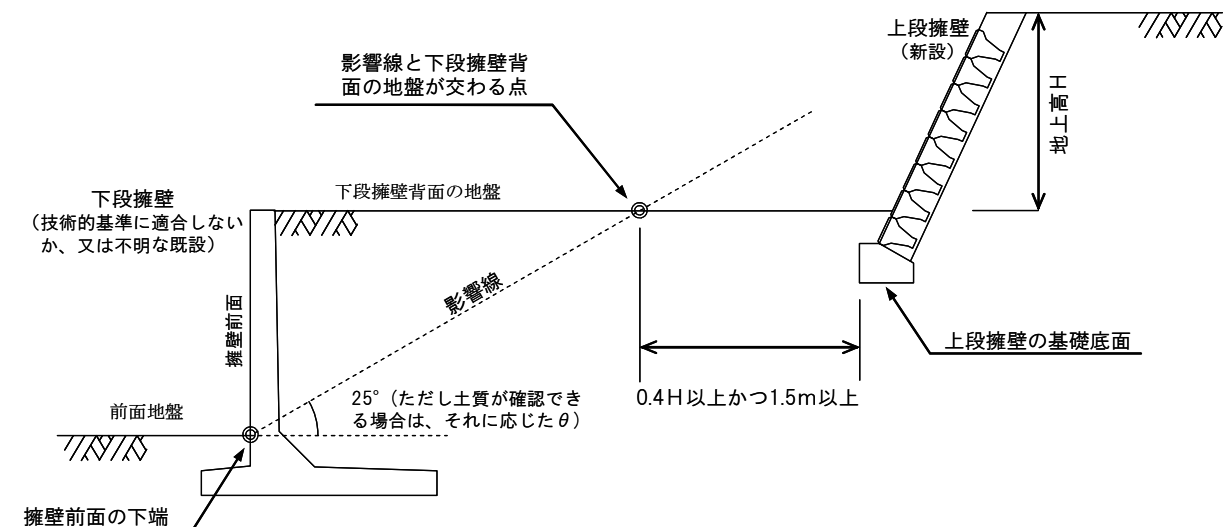


図 6-13 上段が練積み造擁壁、下段が鉄筋コンクリート造擁壁の場合

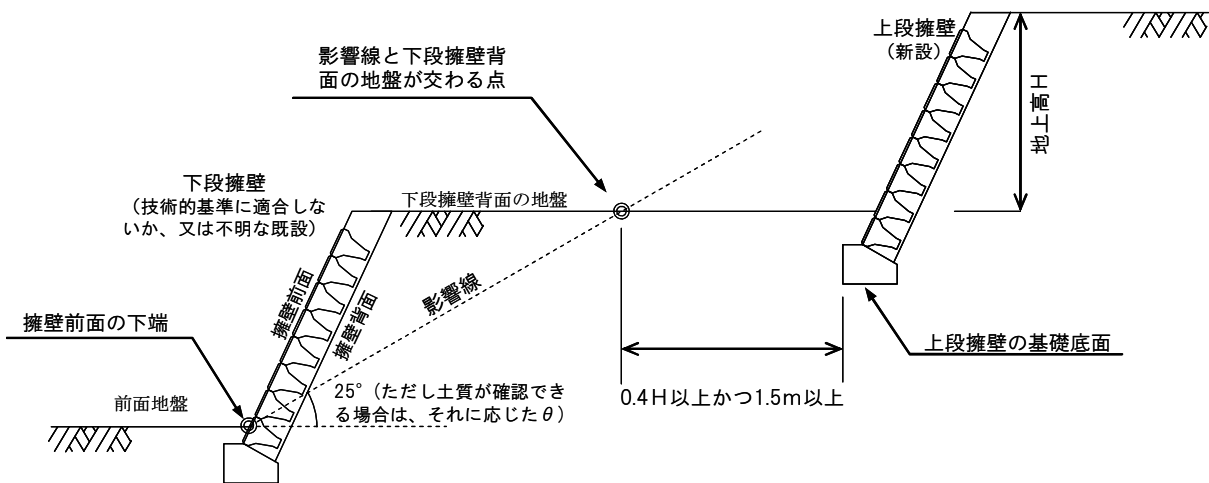


図 6-14 上段、下段ともに練積み造擁壁の場合

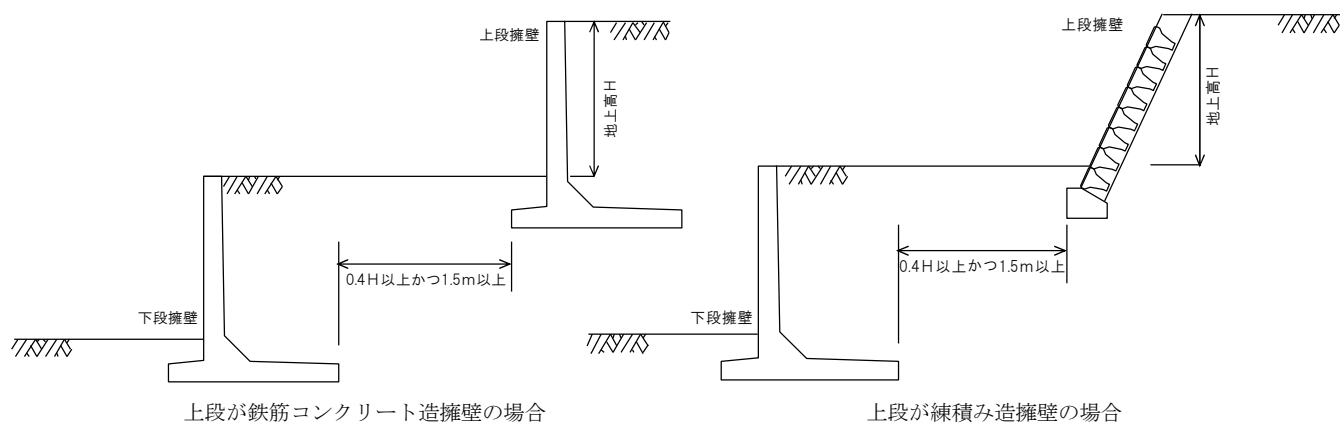


図 6-15 地形上やむを得ず二段擁壁となる場合（下段が鉄筋コンクリート造擁壁）

※「4(2)イ(ア)」を示すものであり、その他の条件は P.47 を参照

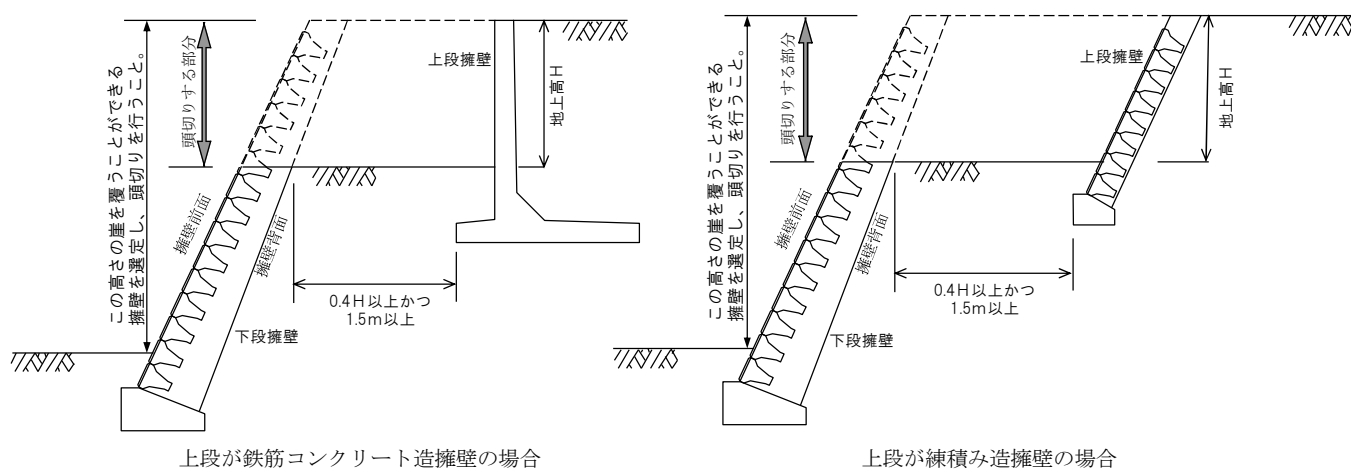


図 6-16 地形上やむを得ず二段擁壁となる場合（下段が練積み造擁壁）

※「4(2)イ(ア)及び(ウ)」を示すものであり、その他の条件は P.47 を参照

(3) 二段擁壁とみなさないもの

(2)の規定に係わらず、上下の擁壁で覆われる崖面が一体の崖ではなく、かつ、上下いずれも任意設置擁壁の場合（下図の(ア)）又は上段が任意設置擁壁の場合（下図の(イ)）は、二段擁壁とみなさないものとする（図6-17）。なお、上段、下段擁壁が共に義務設置擁壁の場合又は下段擁壁が任意設置擁壁で上段擁壁が義務設置擁壁の場合は、二段擁壁の規定が適用となるので注意すること。

また、上段擁壁と下段擁壁が平行でない場合は、図6-18を参考とし、二段擁壁に該当するかどうか検討するための断面を設定すること。

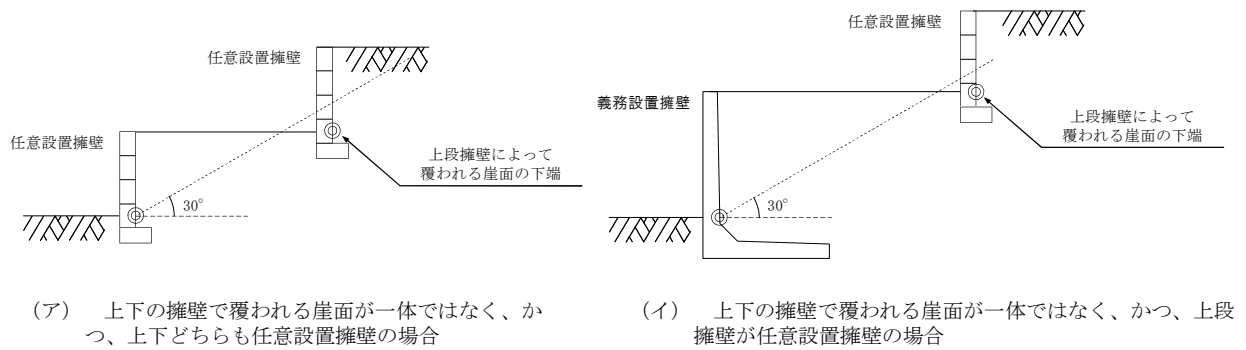


図6-17 二段擁壁とみなさなくてもよい場合

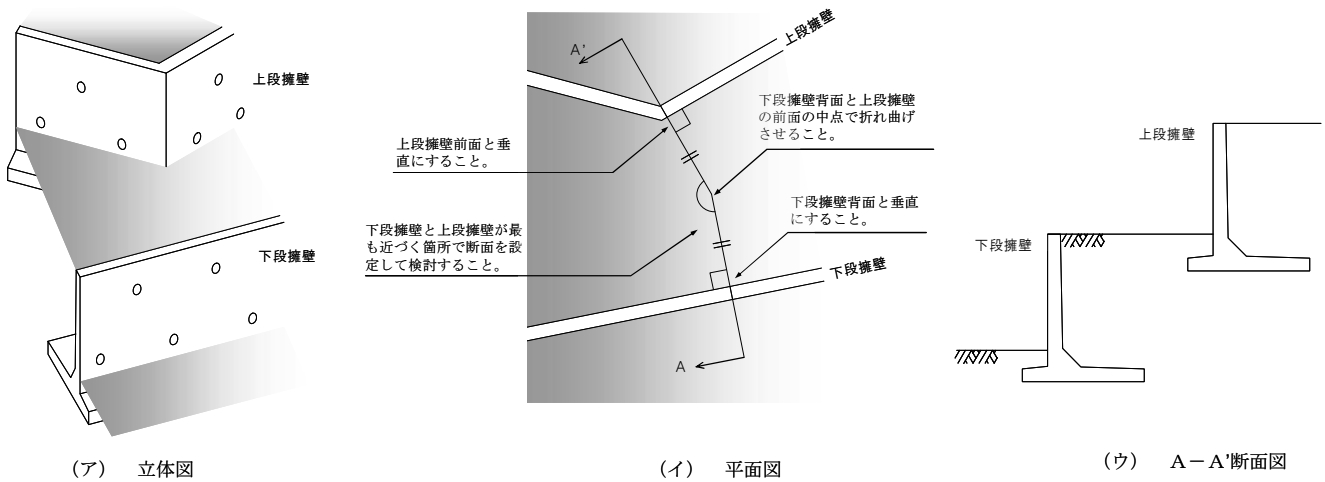


図6-18 上下の擁壁が平行でない場合の検討断面の設定

(4) 宅地造成に関する工事の区域内の既存擁壁について

宅地造成に関する工事を行う区域内の既存擁壁は、二段擁壁になるかどうかに係わらず、法の技術的基準に適合しなければならないので留意すること。